



(LRM) 合金功率 低歐姆片式電阻器

[Web: www.token.com.tw](http://www.token.com.tw)

[Email: rfq@token.com.tw](mailto:rfq@token.com.tw)

德鍵電子工業股份有限公司

台灣： 台灣省新北市五股區中興路一段 137 號
電話：+886 2981 0109 傳真：+886 2988 7487

大陸： 廣東省深圳市南山區南山大道 1088 號南園楓葉大廈 17P
電話：+86 755 26055363



▶ 產品簡介

整合低歐姆 Power Metal Strip 合金功率低歐姆片式電阻。

特性：

- Power Metal Strip 功率合金條工藝。
- 低阻值從 $1\text{m}\Omega$ 到 $100\text{m}\Omega$ 。
- 公差精度從 $\pm 1\%$ 到 $\pm 5\%$ 。
- 溫度係數低 $\pm 75\text{PPM}/^\circ\text{C}$ 。
- 尺寸 0805, 1206, 2010, 和 2512。
- 功率範圍從 $1/8\text{W}$ 到 3W 。

應用：

- 磁盤驅動器，開關電源。
- 電流檢測和脈衝應用。
- 電壓調節模塊 (VRM)。
- 便攜式設備 (PDA, 手機)。
- DC-DC 轉換器，電池，充電器，適配器。
- 汽車發動機控制，電源管理應用。

德建電子 (Token Electronics) Power Metal Strip 低阻值貼片電阻，適合所有類型的電流檢測和脈衝應用，包括服務器、筆記本電腦的 VRM 和鋰離子電池安全和管理 DC/DC 轉換器；測量設備等工業控制、石油/天然氣井鑽探的井下測試；混合動力系統的逆變器控制；開關和線性電源、功率放大器、儀表；汽車空調、電池管理控制、及無刷直流電機、引擎、防抱死剎車等汽車電子控制裝置中的分流應用。



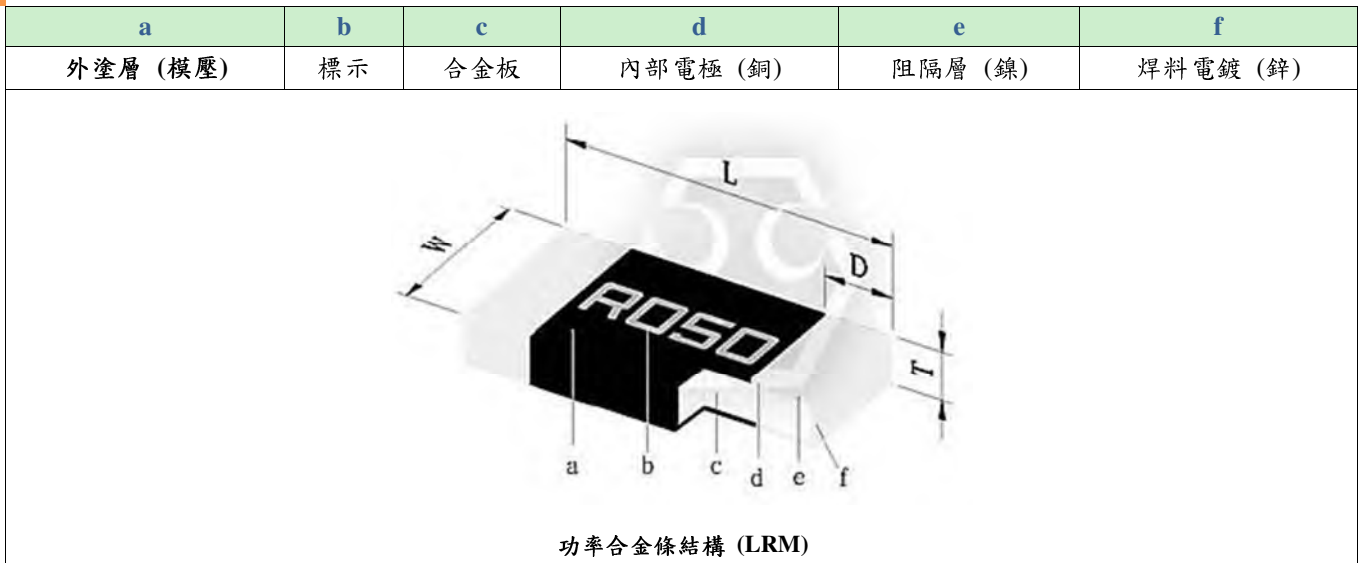
德建 (LRM) 採用全焊接結構的合金鎳鉻電阻芯，低溫度係數 TCR 低至 $\pm 75\text{PPM}/^\circ\text{C}$ ，具有優異的電性能，可實現在 $-55^\circ\text{C} \sim +170^\circ\text{C}$ 溫度範圍工作的高功率電阻，同時保持 Power Metal Strip 特性。

(LRM) 適用於需要大範圍的應用設計，功率範圍從 $1/8\text{W}$ 到 3W ，超低阻值範圍從 $1\text{m}\Omega$ 到 $100\text{m}\Omega$ ， $\pm 1\%$ ， $\pm 5\%$ 的嚴格公差，且具有完整的尺寸 0805, 1206, 2010, 和 2512 選擇優勢。實現小尺寸小型化，設計出更小、成本更低、性能更高、高功率電路設計的終端產品。

德鍵的 (LRM) 系列，符合 RoHS 和無鉛標準，是 Vishay 理想的替代元器件，並提供更有競爭力的價格和快速交貨服務。如需最新的詳細規格信息，聯繫我們與您的特定需求，或登陸我們的官方網站“[德鍵電子電流感測電阻器](#)”。

▶ 結構尺寸

功率合金條結構 (LRM)



貼片尺寸 (LRM)

型號	阻值 (mΩ)	材料	L (mm)	W (mm)	T (mm)	D (mm)	重量(g) 1000pcs
LRM05*TE****M	5, 9, 10, 20	MnCu	2.00±0.10	1.25±0.10	0.60±0.20	0.40±0.20	15.00
LRM06*TFR001M	1	MnCu	3.20±0.20	1.60±0.20	0.75±0.20	1.10±0.30	18.00
LRM06*T****M	2 ~ 30	MnCu	3.20±0.20	1.60±0.20	0.60±0.20	0.50±0.30	18.00
LRM10*T****M	5, 6, 10, 15, 20	NiCu	5.00±0.20	2.50±0.20	0.60±0.20	0.60±0.30	40.50
LRM12*T****M	0.5, 0.75	MnCu	6.40±0.20	3.20±0.20	0.60±0.20	2.60±0.20	90.90
LRM12*T****M	5, 10, 20, 25, 30, 40, 50	MnCu	6.40±0.20	3.20±0.20	0.60±0.20	0.90±0.20	90.90
LRM12*T****M	4 ~ 50	NiCu	6.40±0.20	3.20±0.20	0.60±0.20	0.90±0.20	90.90
LRM12*T****M	1, 1.5, 2, 3	NiCu	6.40±0.20	3.20±0.20	0.60±0.20	2.0±0.20	90.90
LRM12*T****M	2, 3, 4	NiCu	6.40±0.20	3.20±0.20	0.70±0.20	2.0±0.20	90.90
LRM12*T****M	10 ~ 100	NiCu	6.40±0.20	3.20±0.20	0.70±0.20	0.90±0.20	90.90

● 註：德鍵電子可以依客戶的需求的規格製造生產。如需更多的資訊，請與德鍵業務部接洽。

▶ 電氣特性

錳銅材料-電氣特性 (LRM)

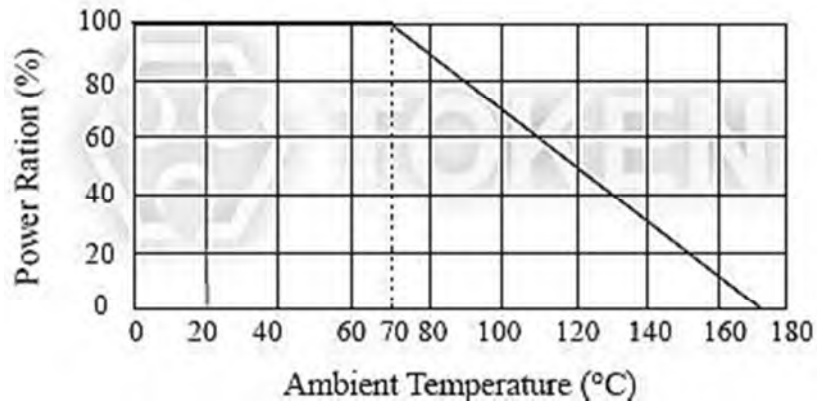
規格	額定功率 (at 70°C)	操作溫度範圍 °C	阻值公差 (±%)	阻值範圍 (mΩ)	溫度係數 (±PPM/°C)
LRM05 (0805)	1/8W, 1/4W, 1/2W	-55°C ~ +170°C	±1%, ±5%	5, 9, 10, 20	±100
LRM06 (1206)	1/4W, 1/2W, 1W			1	±200
				2, 3, 4, 5, 6, 7, 8, 9, 10	±100
				12, 14, 15, 20, 22, 25, 30	±75
LRM12 (2512)	1W, 2W			0.5, 0.75	±200
	1W			5, 10	±100
		20, 25, 30, 40, 50	±75		

鎳銅材料-電氣特性 (LRM)

規格	額定功率 (at 70°C)	操作溫度範圍 °C	阻值公差 (±%)	阻值範圍 (mΩ)	溫度係數 (±PPM/°C)
LRM10 (2010)	1/2W, 3/4W, 1W, 1.5W	-55°C ~ +170°C	±1%, ±5%	5, 6, 10	±100
LRM12 (2512)	1W, 2W			15, 20	±75
				1, 1.5	±275
				2, 3, 4, 5, 6, 7, 8, 10	±100
				12, 15, 18, 20, 25, 30, 33, 35, 40, 50	±75
	1W, 2W, 3W	2, 3, 4, 10, 12, 15, 18, 20, 25, 30, 39, 40, 50, 60, 70, 80, 100	±75		

- 額定電壓 $V = (\sqrt{P * R})$ 或最大工作電壓) 兩數取其低。
- 德鍵電子可以依客戶的需求的規格製造生產。如需更多的資訊，請與德鍵業務部接洽。

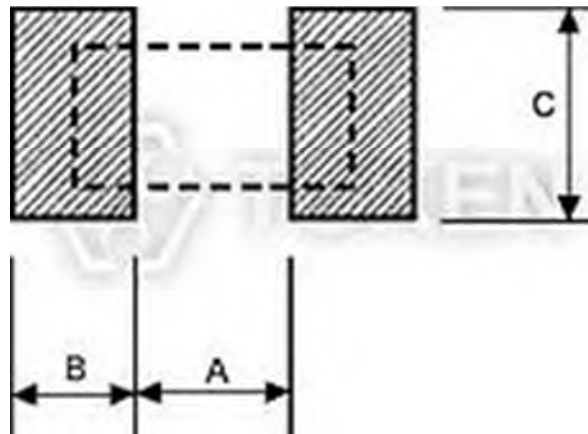
降額曲線 (LRM)



(LRM) 降額曲線

建議焊盤佈局 (LRM)

規格	A ±0.2(mm)	B ±0.2(mm)	C ±0.2(mm)
LRM05	1.20	1.15	1.40
LRM06 (1mΩ)	1.00	2.30	1.80
LRM06 (2mΩ ~ 30mΩ)	1.60	1.70	1.80
LRM10	3.50	1.50	3.40
LRM12 (0.5mΩ ~ 3mΩ)	1.30	3.10	4.00
LRM12 (4mΩ ~ 100mΩ)	4.10	2.10	4.00



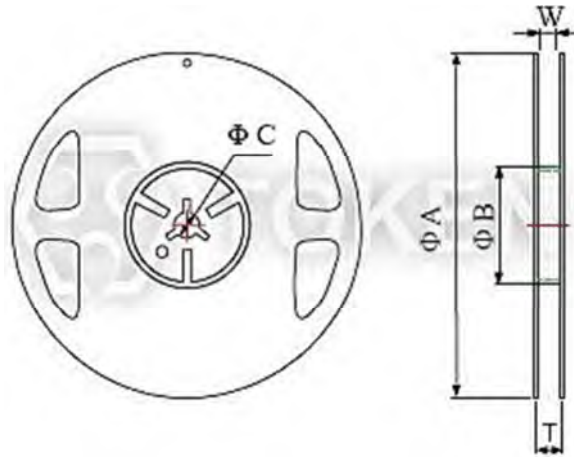
建議焊盤佈局

- *FR4 銅板，銅墊厚度 100μm。

捲盤 & 編帶

包裝數量 & 捲盤規格 (LRM)

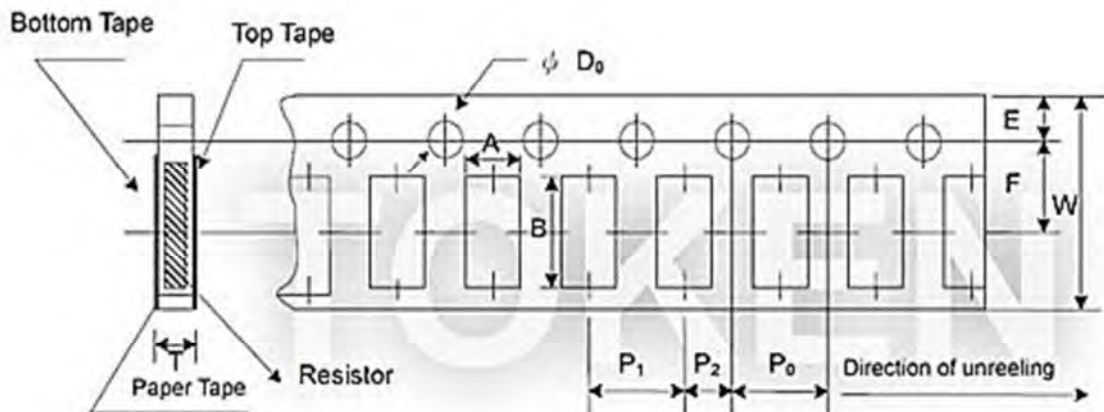
規格	包裝數量	編帶寬度	捲盤直徑	ΦA (mm)	ΦB (mm)	ΦC (mm)	W (mm)	T (mm)
LRM05	紙帶 5,000 pcs	8 mm	7 inch	178.0±2.0	60.0±1.0	13.0±1.0	9.0±1.0	11.4±1.0
LRM06	紙帶 5,000 pcs	8 mm	7 inch	178.0±2.0	60.0±1.0	13.0±1.0	9.0±1.0	11.5±1.0
LRM10	模壓帶 4,000 pcs	12 mm	7 inch	178.0±2.0	60.0±1.0	13.0±1.0	13.0±1.0	15.5±1.0
LRM12	模壓帶 4,000 pcs	12 mm	7 inch	180.0+0/-3	60.0±1.0	13.0±1.0	13.0±1.0	15.4±2.0



捲盤規格

紙帶規格 (LRM)

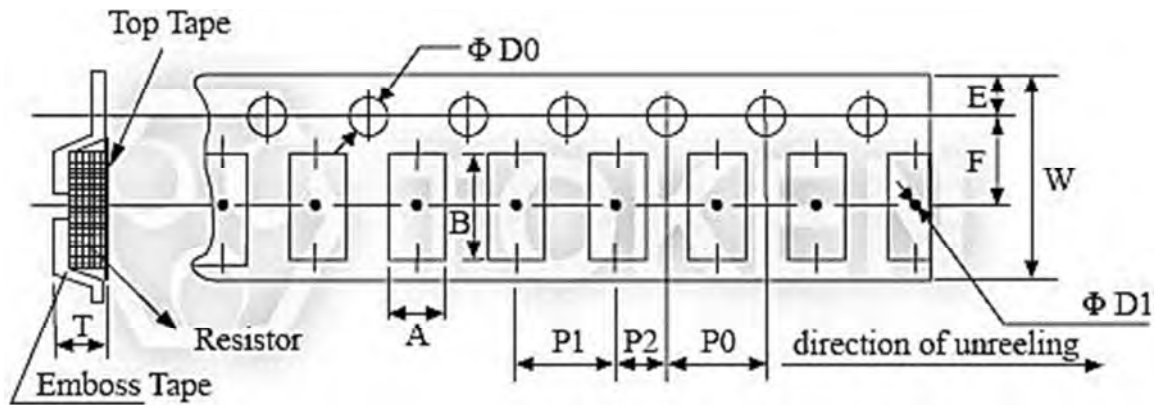
規格	A (mm)	B (mm)	W (mm)	E (mm)	F (mm)	P ₀ (mm)	P ₁ (mm)	P ₂ (mm)	ΦD ₀ (mm)	T
LRM05	1.60±0.15	2.40±0.20	8.00±0.20	1.75±0.10	3.50±0.05	4.00±0.10	4.00±0.10	2.00±0.05	1.50+0.1/-0	0.84±0.10
LRM06	2.00±0.15	3.60±0.20	8.00±0.20	1.75±0.10	3.50±0.05	4.00±0.10	4.00±0.10	2.00±0.05	1.50+0.1/-0	0.84±0.10



(LRM) 紙帶規格

模壓帶規格 (LRM)

規格	A (mm)	B (mm)	W (mm)	E (mm)	F (mm)	P0 (mm)	P1 (mm)	P2 (mm)	ΦD0 (mm)	ΦD1 (mm)	T
LRM10	2.80±0.20	5.30±0.20	12.0±0.20	1.75±0.10	5.5±0.05	4.00±0.10	4.00±0.10	2.00±0.05	1.50+0.1	1.50±0.25	0.85±0.15
LRM12	3.60±0.20	6.90±0.20	12.0±0.30	1.75±0.10	5.5±0.05	4.00±0.10	4.00±0.10	2.00±0.05	1.50+0.1	1.50±0.25	0.85±0.15
LRM12	3.60±0.20	6.90±0.20	12.0±0.30	1.75±0.10	5.5±0.05	4.00±0.10	4.00±0.10	2.00±0.05	1.50+0.1	1.50±0.25	1.20±0.15



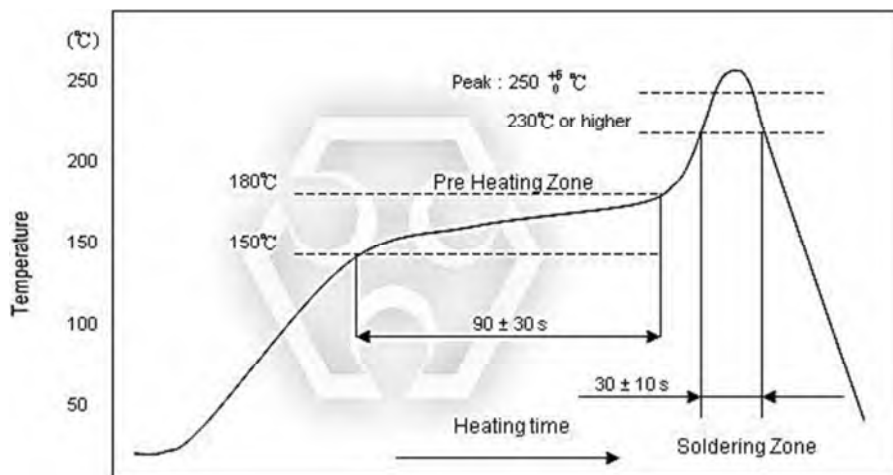
(LRM) 模壓帶規格

● Notice :

1. 10 鏈輪孔間距的累積公差 $\pm 0.2\text{mm}$ 。
2. 載體倉不可超過 1mm 每 250mm 長度。
3. A & B 從包體的底部測量 0.3mm。
4. T 為從包體的內底部測量到載體的頂表面。
5. 相對於鏈輪孔和小口袋盒位置測量是以實際小口袋盒的位置，而不是小口袋盒孔。

回流焊

焊接條件 (僅回流焊) (LRM)



(LRM) 回流焊

環境測試

環境測試 (LRM)

項目	規格標準	測試條件
耐熱性 (Thermal Shock)	0805, 2010: $\pm 0.5\%$ 1206, 2512: $\pm 1\%$	JIS-C-5201-1 4.19 IEC-60115-1 4.19 -55°C ~ 155°C, 300 次循環。每個極端條件下 15 分鐘。
短時間過負載 (Short Time Overload)	0805, 2010, 2512: $\pm 0.5\%$ 1206: $\pm 1\%$	IEC60115-1 4.13 JIS-C-5201-1 4.13 最大過負荷電壓 5 秒。
低溫儲藏 (Low Temperature Storage)	0805, 2010, 2512: $\pm 0.5\%$ 1206: $\pm 1\%$	IEC-60115-1 4.23.4 JIS-C-5201-1 4.23.4 at -55°C for 1000 hrs
耐濕性 (Damp Heat no Load)	2512 0.5mΩ, 0.75mΩ, 1206: $\pm 0.5\%$ 其它尺寸: $\pm 1.0\%$	IEC60115-1 4.24.2.1a JIS-C-5201-1 4.24.2.1a 85°C, 85%RH, 1000 小時。
彎曲強度 (Bending Strength)	$\pm 1\%$	IEC-60115-1 4.33 JIS-C-5201-1 4.33 以 3mm 翹曲一次 5 秒鐘。
負載壽命 (Endurance)	$\pm 1\%$	IEC60115-1 4.25 JIS-C-5201-1 4.25.1 70 ± 2 °C, RCWV 1.5 小時開, 0.5 小時關 1000 小時。
耐乾旱性 (Dry Heat)	$\pm 1\%$	IEC60115-1 4.23.2 JIS-C-5201-1 4.23.2 at +170°C for 1000 hrs
耐焊溫度 (Resistance to Soldering Heat)	$\pm 0.5\%$	IEC-60115-1 4.18 JIS-C-5201-1 4.18 0805, 2010: 260 ± 5 °C for 10 秒鐘。 1206, 2512: 260 ± 5 °C for 20 秒鐘。
絕緣性 (Insulation Resistance)	>100MΩ	IEC60115-1 4.6 JIS-C-5201-1 4.13 100V DC for 1 分鐘。
焊接性 (Solderability)	95% min coverage	IEC-60115-1 4.17 JIS-C-5201-1 4.17 245 ± 5 °C for 3 秒鐘。
溫度系數 (T.C.R.)	As Spec.	IEC60115-1 4.8 JIS-C-5201-1 4.8 -55°C ~ +125°C. (25°C 是參考溫度。)

- 額定電壓 $V = (\sqrt{P * R})$ 或最大工作電壓) 兩數取其低。
- 儲存溫度: (15 ~ 28)°C; 濕度 < 80%RH。

▶ 料號標識

料號標識 (LRM)

LRM	12	F	TR	D	S	R050	N						
型號	尺寸 (L×W) (mm)	阻值公差 (%)		包裝方式		溫度系數 (ppm/°C)		額定功率 (W)		阻值 (Ω)		標示	
	05 EIA0805	F	±1	TR	編帶 卷裝	W	±75	W	1/8	R015	0.015	N	無標 示
	06 EIA1206	G	±2			E	±100	R	3	R050	0.05	M	錳銅 材料
	10 EIA2010	J	±5			F	±200	V	1/4	R500	0.5		鎳銅 材料
	12 EIA2512					3	±275	O	1/3				
								U	1/2				
								Q	3/4				
								T	1				
								A	1.5				
								S	2				
								R	3				

▶ 概述及相關說明

您的最佳選擇-德鍵電子電流檢測

隨著新技術趨勢，世界變得越來越多樣，使用電流感測電阻器將繼續增加。需要更低的電阻值已經變得十分廣泛明顯，且對功率的要求也越來越大。全行業的趨勢是，電流感測的產品出現了越來越小型化。

德鍵電子提供多種電流感應產品，符合電子工業及軍用標準，如運用薄膜/厚膜技術的電流感測電阻，開放式錳銅金屬片的分流電阻，採樣電阻、取樣電阻、以及微歐姆電阻。這使得德鍵電子可以供應多款的電路設計解決方案。

應用電流檢測電阻器

德鍵電子的 TCS 和 CS 系列獨特的外形設計，提供汽車設計工程師許多優點。TCS 和 CS 兩款系列適合應用於車窗升降電機，燃油泵系統，安全帶預拉，脈寬調製器，和反饋系統。

更廣泛的電阻元件和更低的阻值，實現更高的電流通過該電阻。德鍵電子的 LRC 超低阻值金屬貼片系列，提供了內在稍微彎曲能力，可以在極端典型的溫度循環中釋放應力。LRC 系列適用於開關電源應用（DC-DC 變換器，充電器，適配器）和電源管理的監控。

露裸金屬設計的電阻元件，LRA 和 LRB 系列，讓更多的空氣流動，使多餘的熱量被傳輸到 PC 板。LRA 和 LRB 系列適合用於高功率 AC/DC 電源檢測電路。

德鍵電子軸向模壓 BWL 系列提供功率達 10 瓦，0.005Ω 低電阻，適合所有類型的電流檢測應用，包括開關和線性電源，儀器和功率放大器。