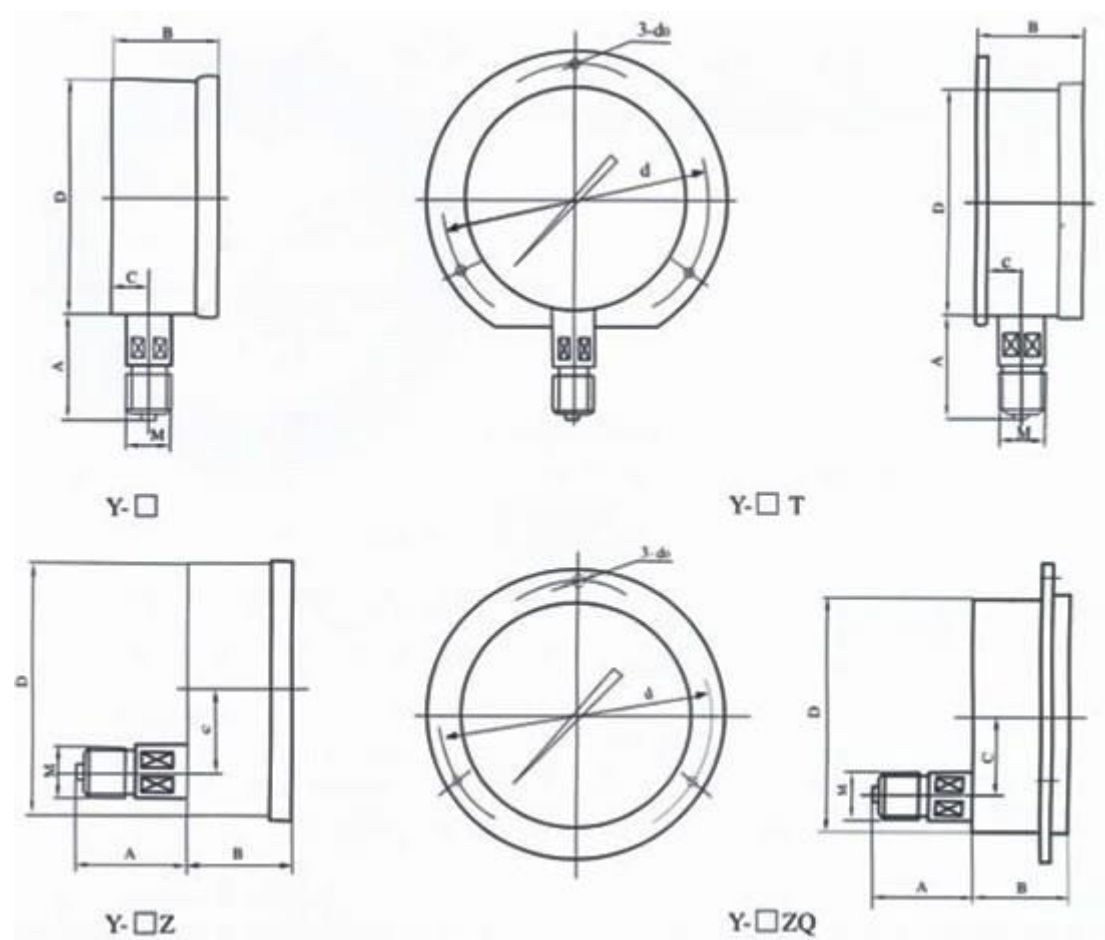


弹簧管压力表外形尺寸，接头螺纹

弹簧管压力表 Y-50/Y60 /Y75/Y100/Y150

公司专业生产高精度等级弹簧管压力表系列，弹簧管压力表量程广，品种型号多，特性优良，接头螺纹规格齐全。弹簧管压力表适用测量无爆炸，不结晶，不凝固，对铜和铜合金无腐蚀作用的液体、气体的压力。外壳材料有铁壳和不锈钢壳二种，型号规格有 Y-50/Y60/Y75/Y100/Y150。具有体积小，性能稳定可靠，显示清晰等优点。

弹簧管压力表外形尺寸，接头螺纹如下：



型号	外形尺寸 mm						
	A	B	C	D	d	d ₀	M
Y-50	29	24	9	50	/	/	G1/4
Y-50T	29	27	11		60	3.4	
Y-50Z	29	24	0		/	/	
Y-50ZQ	29	24	0		60	3.4	
Y-60	31	32	14	60	/	/	14X1.5
Y-60T	31	32	15		75	3.4	
Y-60Z	30	32	0		/	/	
Y-60ZQ	30	32	0		75	3.4	
Y-75	24	30	12	75	/	/	14X1.5
Y-75T	24	30	12		90	5.5	
Y-75Z	24	30	0		/	/	
Y-75ZQ	24	30	0		90	5.5	
Y-100	44	45	18	100	/	/	20X1.5
Y-100T	44	46	19		118	5.5	
Y-100Z	43	45	34		/	/	
Y-100ZQ	43	45	44		118	5.5	
Y-150	50	47	19	149	/	/	20X1.5
Y-150T	50	48	20		165	5.5	
Y-150Z	51	47	55		/	/	
Y-150ZQ	51	47	55		165	5.5	

注：连接螺纹可按要求订货

公司可为用户提供最佳的产品选型方案，享受最实惠的产品价格。同时可根据用户需要，设计、制造特殊用途的压力表产品，产品三包期一年。