

## 浅述SCR脱硝系统氨逃逸检测仪选型及应用

随着环保要求的不断推进，国家对于燃煤电厂脱硫脱硝要求监管更加严格。长期以来在SCR运行期间，运行人员按照规程对氨逃逸进行监视调整，但是受限于SCR脱硝系统氨逃逸检测仪测量准确度不够，以及和反应器入口喷氨电动门开度关系非线性，再者数值或者就一直为直线等等原因，机组的氨逃逸监测系统无法正常投运，因此为了更好的控制氨逃逸，对氨逃逸检测系统的测量准确度提出了更迫切的要求。

### 1 如何看待氨逃逸检测重要性

#### 1.1 保证设备安全长周期经济运行

氨逃逸过量将腐蚀催化剂模块，造成催化剂失活（即失效）和堵塞，大大缩短催化剂寿命；逃逸的氨气，会与烟气中的SO<sub>3</sub>生成硫酸氨盐（具有腐蚀性和粘结性）并在脱硝装置反应器下游的设备及管路上附着，造成淤积不畅、腐蚀及压力降低等危害。

还同时会腐蚀放置催化剂的支撑体。通过查阅有关研究资料：当氨逃逸量为2ppm左右时，空气预热器经过半年运行后其运行阻力会上升30%左右；当氨逃逸量升至3ppm左右时，空气预热器经过半年运行后其运行阻力会上升50%左右，在实际运行过程中，脱硝系统被喷入的氨一般均高于理论值，虽然脱硝效率随着氨逃逸量的增加而提高但也会造成原料的浪费。这样既降低相关设备使用寿命同时增加了运维成本。

#### 1.2 适应更加严苛的环保要求

就目前来讲，对使用SCR脱硝系统的发电企业而言，通过最小的氨逃逸保证NO<sub>x</sub>的达标排放是一个十分重要的任务。大多数燃煤火电企业在脱硝系统低效率运行时，氨逃逸率近乎为零，但此时任然存在着一定的氨逃逸；尤其是伴随催化剂的活性下降以及尾部烟道中NO<sub>x</sub>浓度分布不一等问题的存在，都会使得氨逃逸量的逐渐增加；伴随着环保对NO<sub>x</sub>排放标准的越来越严格，要求脱硝效率不断提升也无法避免造成氨逃逸量的增大，以此氨逃逸检测的准确性显得尤其重要。

### 2 氨逃逸检测仪表的选型

目前常用的氨逃逸检测大多采用以下方法。

#### 2.1 直接安装式检测（可调谐二极管激光光谱法检测仪）

此类方式的测量原理是激光二极管发射特定的单色光，可以避开不同气体吸收光谱的交叉干扰。激光二极管的温度随着自身工作电流的增加或环境温度的变化而发生变化，使其波长输出发生变化。通过激光二极管温度控制器的扫描，可以得到与气体吸收光谱一致的激光光谱。通过测量数据的处理，可以计算出被测气体的浓度。

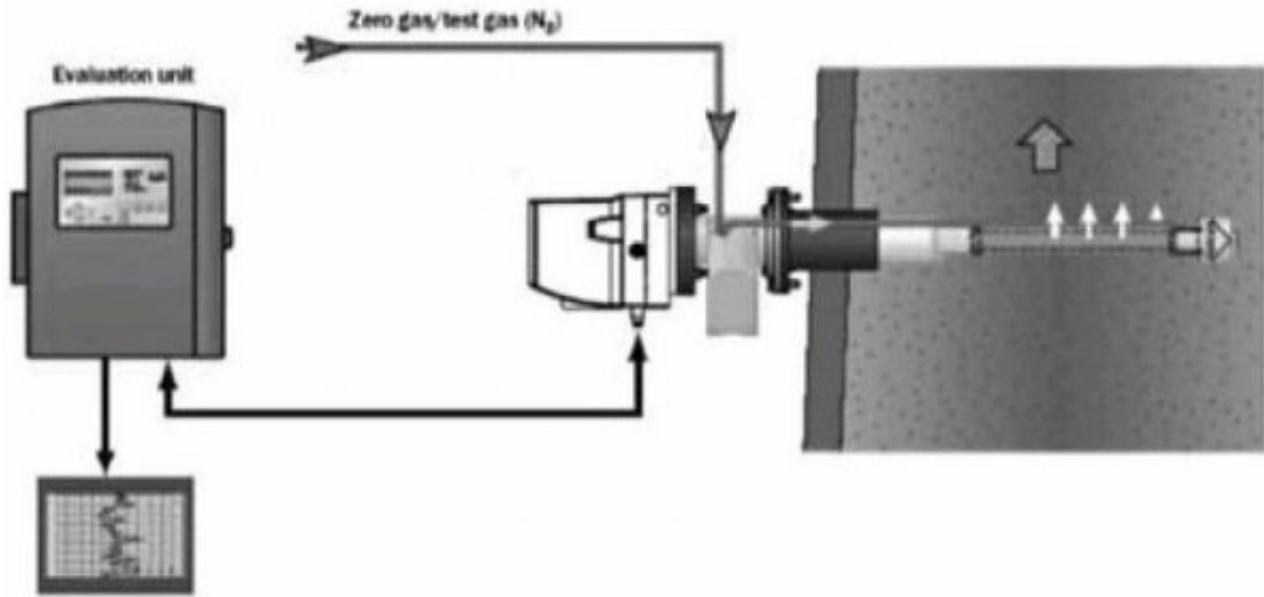


图 1  
图1

存在的问题：测量仪器直接安装在就地并插入烟道实施检测，由于其光反射部件处于300 到400 的高温烟尘环境下，其检测探头端部的反射部件需要4到6个月就要更换，且更换部件费用相对较高，同时由于部分配件由于需要从原厂采购，维修保养周期相对较长成本相对较高。

另外在烟气中的二氧化硫和水蒸气含量也直接影响测量装置的准确性，使得部分时段测量数据存在误差。锅炉烟道的直径一般为7-9米，烟气中含有大量的灰尘，通常在22g/m<sup>3</sup>左右，灰尘对近红外激光产生发射、漫射和吸收效应，发出的激光到达接收部件时，光的强度几乎衰减殆尽，以此检测不到氨逃逸准确数值。

由于安装位置发生偏移时，维护人员不具备拆卸校准能力，使得数据跳变或者无读数，同时无法进行校准。

## 2.2 高温抽取式监测（烟道气体抽取法）

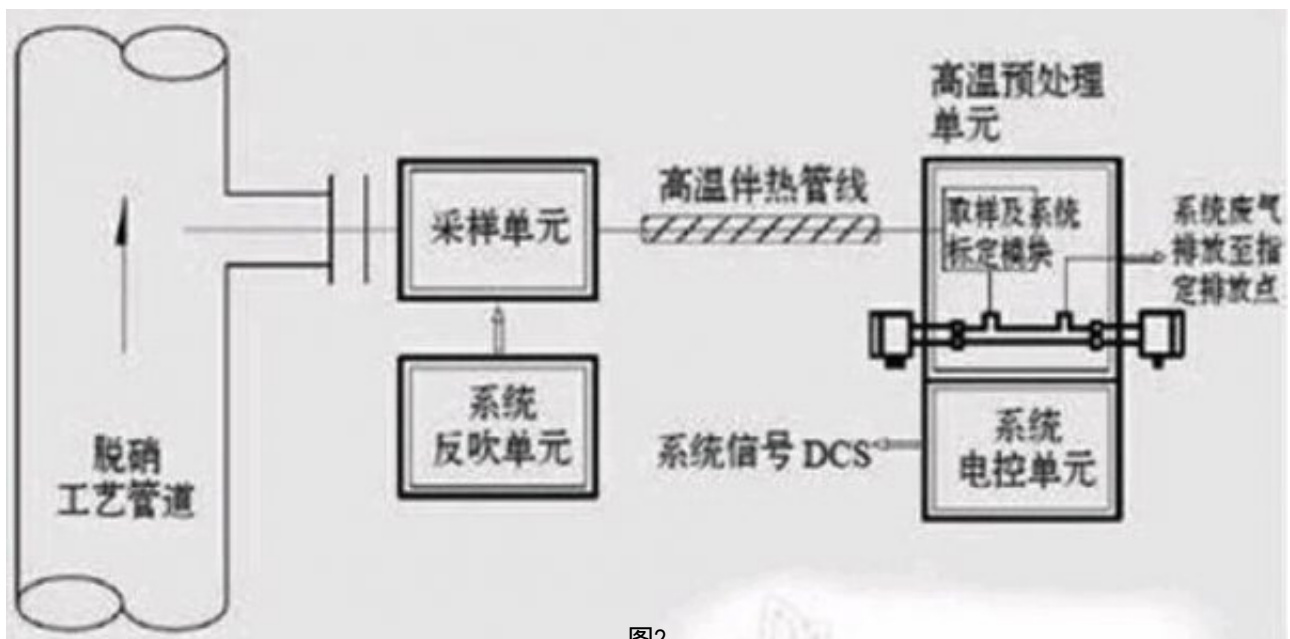


图2

高温抽取式激光光谱氨逃逸分析仪采用的是检测发射激光所穿过标准气室中一条直线上的浓度平均值，标准气室中的检测样气是通过加热（一般为250℃）预处理后，经过高温取样泵抽取到标准气室里，通过这样的形式是样气中的氨浓度更贴近脱硝系统烟道中氨气体的真实浓度。

激光光谱氨逃逸分析仪采用的光发射端和光接收端安装在标准气室的两边。通过光发射端发出的激光束穿过标准气室被另一边的光接收端接收，在接收端通过对检测到的光信号进行分析，然后通过光电转换器，将分析结果通过电缆传输至发送端的PDA，从而得出所测气体的浓度转换为4至20mA电流信号送至PLC，最终到达DCS进行监视。

高温抽取式激光光谱氨逃逸分析仪的检测装置安装环境好，同时检测脱硝烟道出口的氨逃逸值与NO<sub>x</sub>成反比例关系，与机组脱硝效率和喷氨量成正比，测量的延时极小。同时采取了样气抽取后的全程伴热，使得待测量的烟气在进入高温标准测量气室之前品质不发生变化，进一步确保了检测仪表的准确性，因此可作为控制喷氨量的调整参考。

测量仪表选型建议相比较以上两种方式，在前期燃煤火电企业大多采用的是烟道直接安装式检测，但高温抽取式监测也在电力行业和其他涉及气体检测的行业领域开始广泛应用。采用后者的关键就是相关的样气通过预处理保证了样气品质稳定，由于取样位置可以根据现场实际采取多种形式更具有代表性。

对于维护人员而言，当需要进行标定或者验证时可以非常方便的通入标准气体。由于直接安装式测量产品多为进口，配件及维护成本仍然较高。因此采用高温抽取式监测仪表更适合现场有关要求。

### 3 氨逃逸设备应用

以某厂#3炉脱硝氨逃逸监测设备为例。

基建安装时期采用的是烟道直接安装式检测，在烟道上以对角方式安装，随着运行时间的推移，受到烟道壁震动、掺烧劣质煤等因素影响，检测数据经常出现跳表、偏底等测量不稳定的情况，不能满足正常生产需要。

2016年超低排放改造期间在#3炉B侧安装了一台高温抽取式激光光谱氨逃逸在线监测仪，在机组启动后对比B两种氨逃逸监测仪测量的氨逃逸值，直接安装式监测到的氨逃逸数值有跳变现象，测量存在不稳定现象；高温抽取式氨逃逸在线监测设备测的氨逃逸值较为稳定，数据无跳变，能符合现场要求。

同时经过三个多月的使用，相较于烟道直接安装式测量准确性没办法进行效验，改造后可随时通入标气进行效验。之前由于烟尘过大影响脱光率，经过改造后样气通过预处理装置使得准确性大大提高。

之前发送与接收装置经常出现偏移无法对齐时需要进行调整维护，且现场位置不易调整，工作量大，改造后现场除了定期对有关滤芯及透光率进行检查更换外，没有进行其他维护工作，大大降低了运行及维护成本。

由此可见通过改造高温抽取式更适用于燃煤发电企业的脱硝氨逃逸监测，其测量更加准确，维护量大大减少，完全可以满足现场运行监测要求。

原文地址：<http://www.china-nengyuan.com/tech/139283.html>