



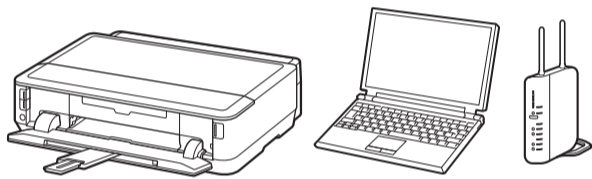
Canon PIXMA iP7280 喷墨打印机

入门指南 使用说明书

安装、使用产品前，请阅读使用说明书。
该说明书请保留备用。
请在充分理解内容的基础上，正确使用。

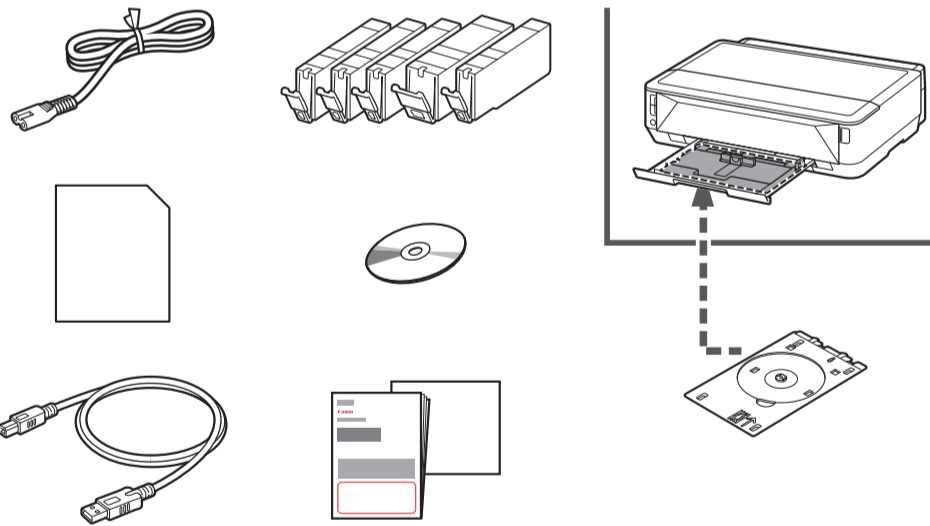
• Windows是Microsoft Corporation在美国和/或其他国家/地区的商标或注册商标。
• Windows Vista是Microsoft Corporation在美国和/或其他国家/地区的商标或注册商标。
• Mac、Mac OS、AirPort和Bonjour是Apple Inc.在美国和其他国家/地区注册的商标。

要执行设置，将打印机放置于访问点*和计算机附近。
(* 使用无线LAN时需要进行此步骤)



包含的物品

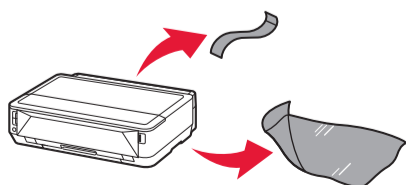
检查包含的物品。



网络连接：
根据需准备路由器或访问点等网络设备。

准备工作

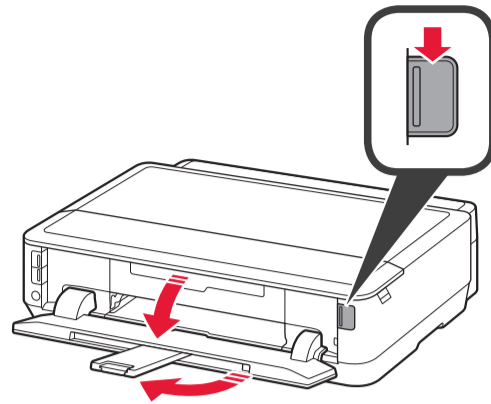
取下保护片和胶带。



1

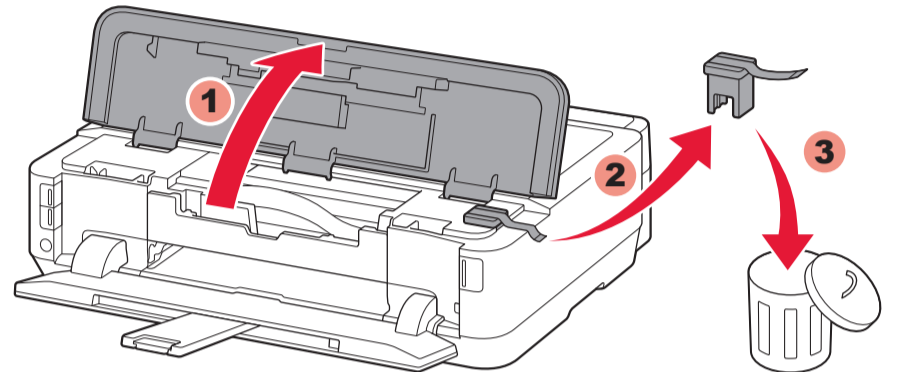
打印开始时，出纸托盘自动打开。清除打印机前面的所有障碍物。

1



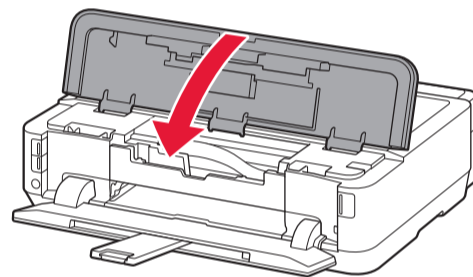
1 按打开按钮。
出纸托盘和出纸托盘扩展架
自动打开。

2



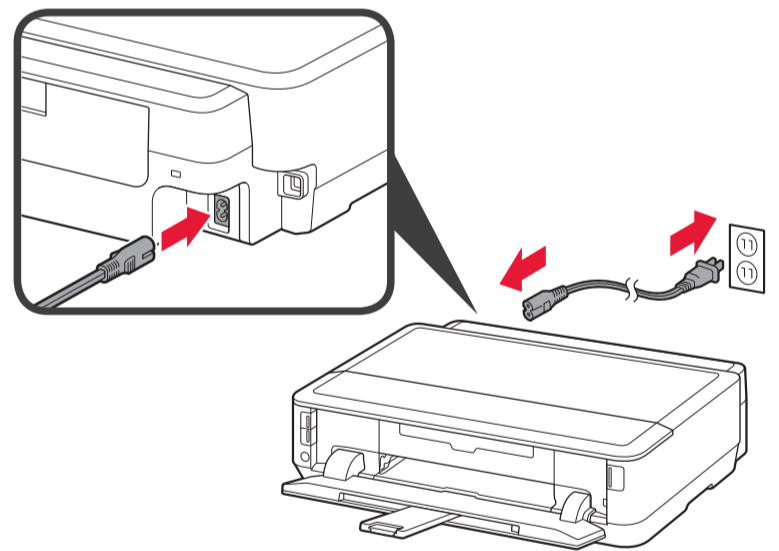
2 打开上盖。取下橙色胶带和保护材料。

3



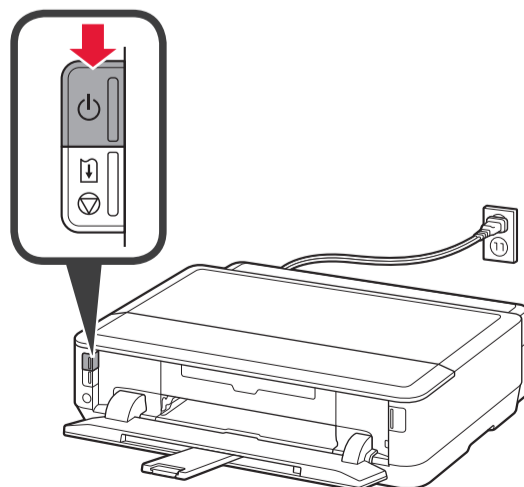
3 关闭上盖。

4



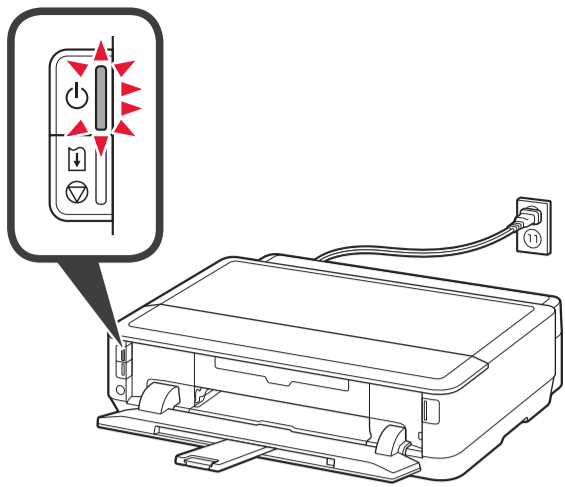
4 连接电源线。
请勿提前连接USB电缆线。

5



5 按电源按钮。

6

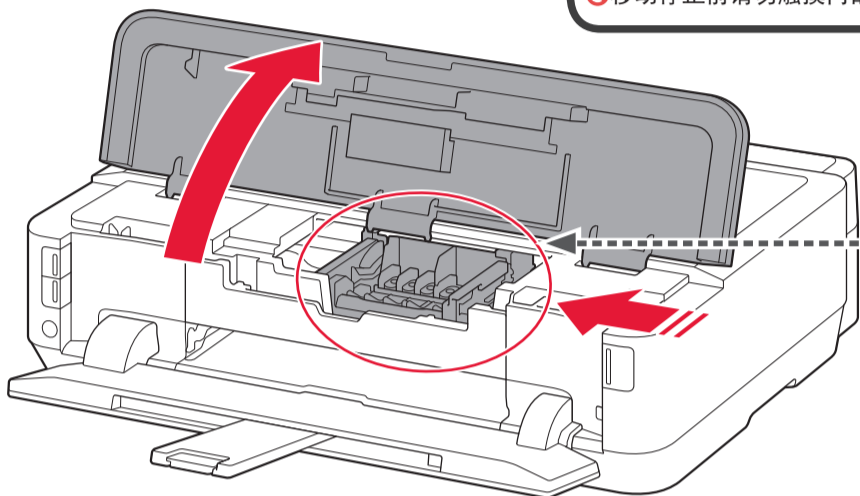


6 确认电源指示灯亮起白色。

如果警告指示灯闪烁橙色，按电源按钮关闭打印机，然后从2开始重新操作。

2

1

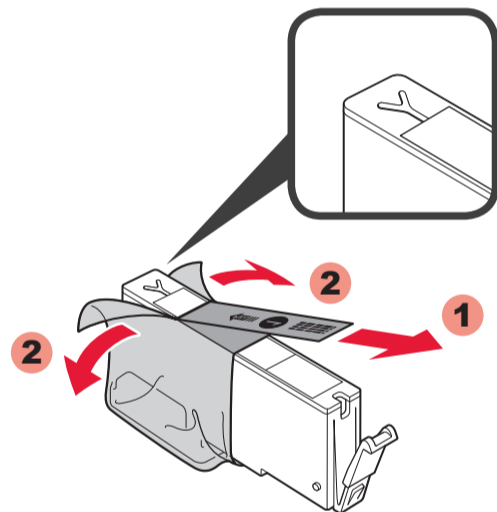


将墨水盒安装到此固定器中。

⊘ 移动停止前请勿触摸内部。

1 打开上盖。

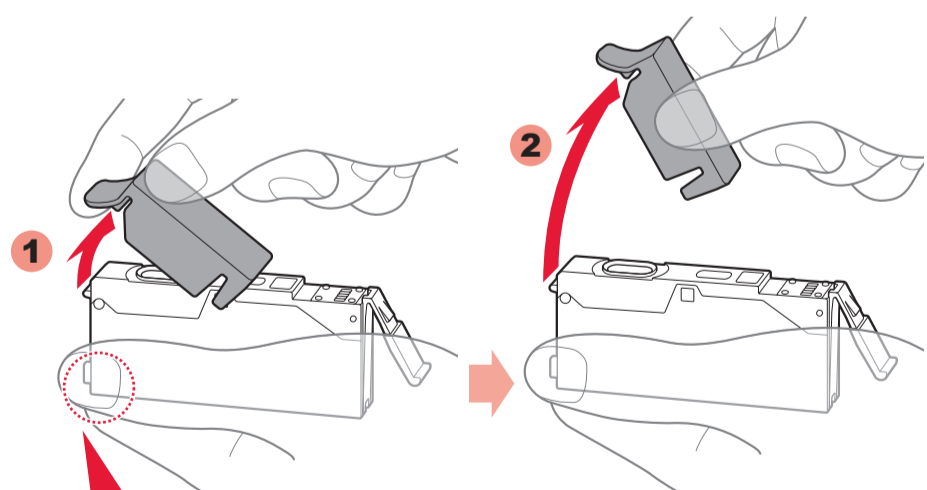
2



2 取下保护包装。

完全取下橙色胶带。

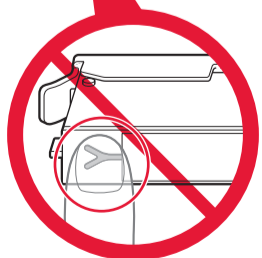
3



3 用手指勾住橙色保护盖并缓慢将其拉出。

⊘ (A) Y形槽堵塞时，请勿按压侧面。

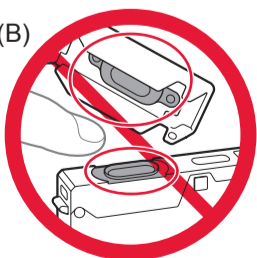
⊘ (B) 请勿触摸！



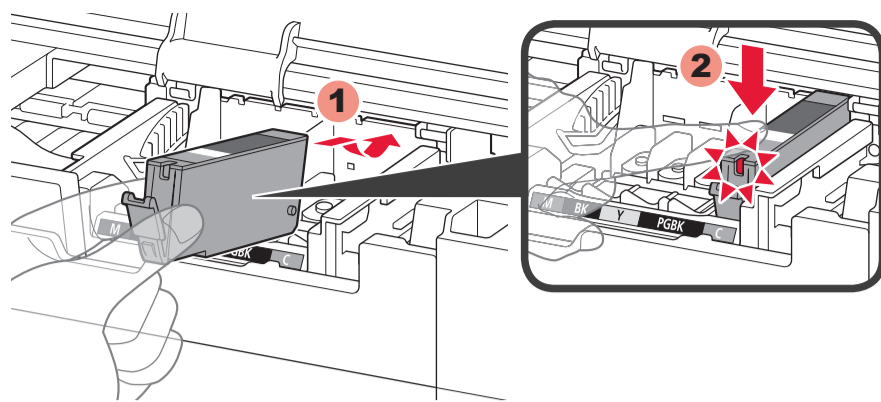
(A)



(B)

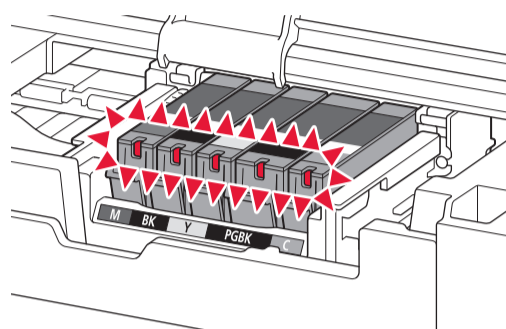


4



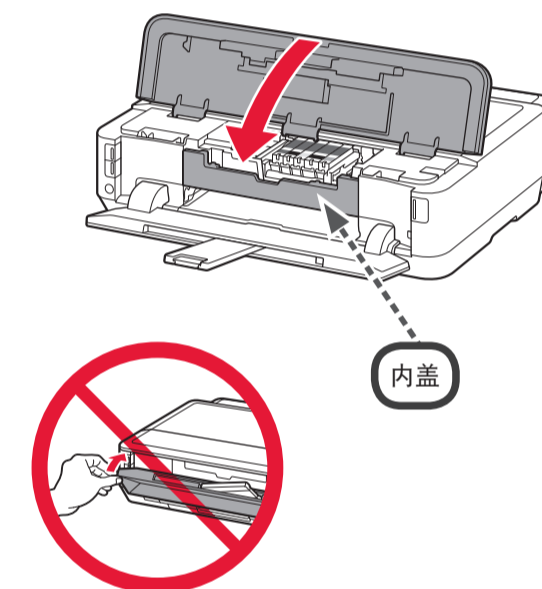
4 将墨水盒插入并向下推动至匹配颜色插槽。确认墨水指示灯亮起，然后安装下一个墨水盒。

5



5 确认所有指示灯亮起。

6

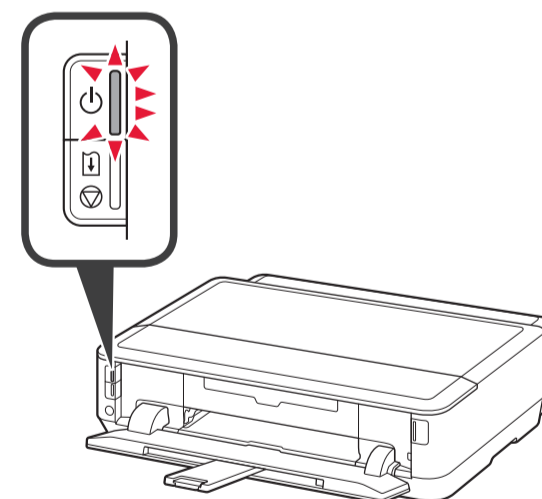


6 确认已关闭内盖，然后关闭上盖。

⊘ 请勿提前关闭出纸托盘！

内盖

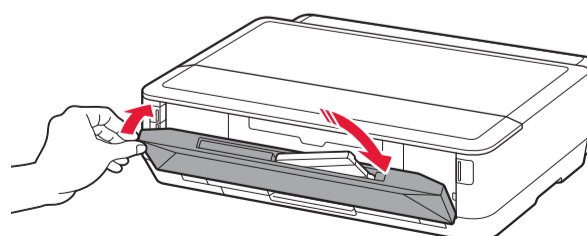
7



7 大约3到4分钟之后，确认电源指示灯从闪烁变为亮起白色。

如果警告指示灯闪烁橙色，确认墨水盒已正确安装。

8

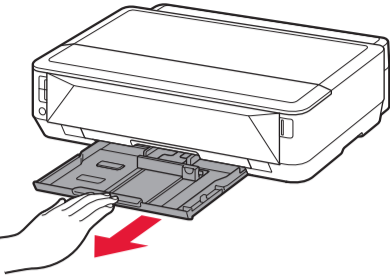
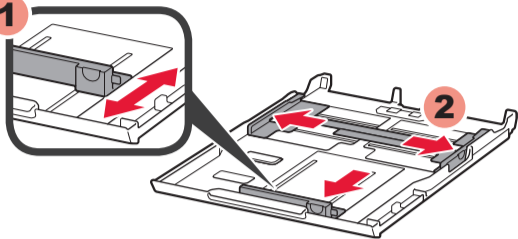
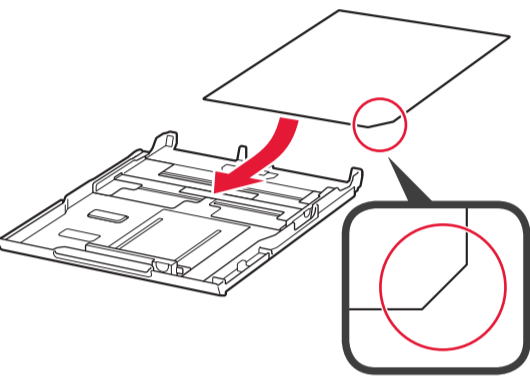
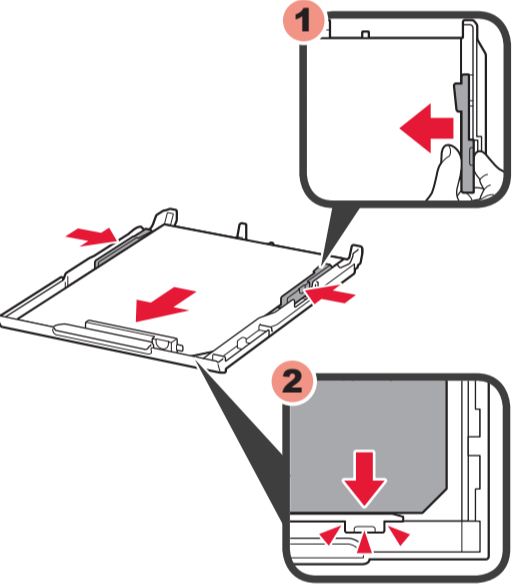
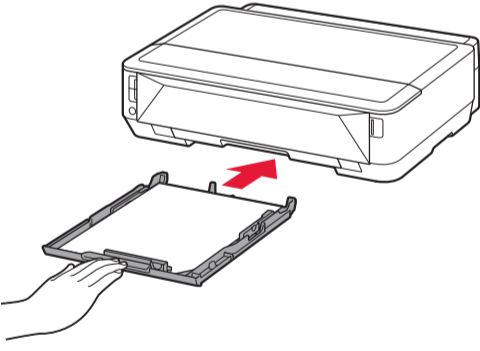
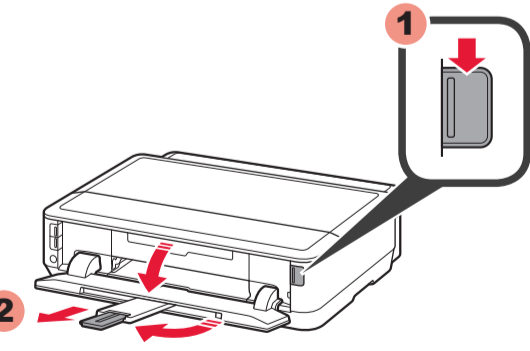
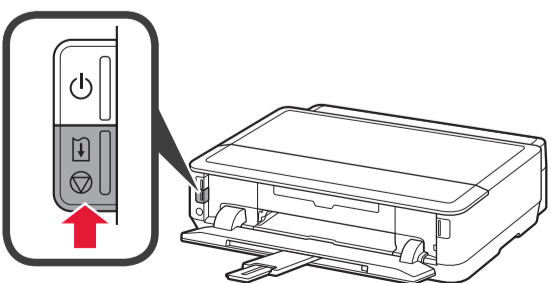


8 关闭出纸托盘。出纸托盘扩展架自动关闭。

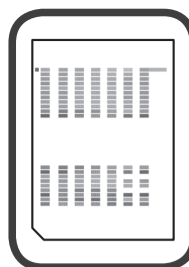


3

执行打印头对齐。

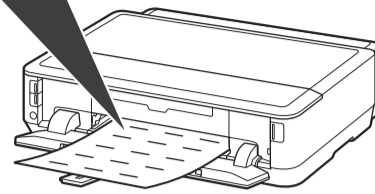
- 1 拉出纸盒(下方)。
 
- 2 调整前端纸张导片以适合A4尺寸。
将右侧纸张导片滑至最右端。
左侧和右侧纸张导片同时移动。
 
- 3 在纸盒中装入随附的MP-101纸张。
 
- 4 调整右导片以适合纸张尺寸。
滑动纸张至前导片。
 
- 5 滑回纸盒(下方)。
 
- 6 按打开按钮。
拉出出纸支架。
 
- 7 按恢复/取消按钮。
 

8



- 8 蓝黑图案大约会在6分钟内打印完成。打印头对齐完成。

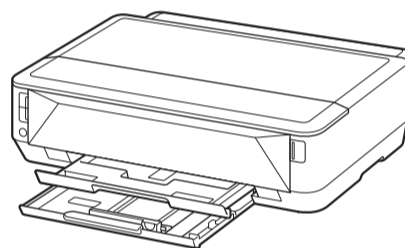
如果警告指示灯闪烁橙色，按恢复/取消按钮，然后继续执行4。安装完成后，请参阅电子手册以重新操作打印头对齐。



4

- 1 关闭出纸支架。
 
- 2 如2-3到3-6中所述在纸盒中装入纸张。
调整纸张导片以适合纸张尺寸。
有关纸张信息，请参阅随后安装的电子手册。

纸张尺寸和打印面



根据纸张尺寸决定要使用的纸盒。
设置纸张打印面向下。
打印前，更改介质类型和尺寸的打印机设置。有关详细资料，请参阅随后安装电子手册。

5

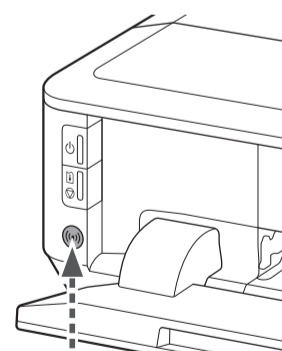
如果正在使用的访问点有WPS按钮，使用此按钮将打印机连接到无线LAN。

WPS



- 如果访问点没有WPS按钮或未使用无线LAN连接，继续执行6。
- 有关如何按WPS按钮的详细资料，请参阅访问点手册。

灯光闪烁和持续亮起



Wi-Fi按钮

Wi-Fi按钮(Ⓜ)和电源指示灯(Ⓜ)的灯光将闪烁并在操作过程中变为持续亮起。

连接到无线LAN

- 1 按住(Ⓜ)至少2秒钟。
⇒ (Ⓜ)开始闪烁。
- 2 按住访问点的WPS按钮几秒钟。
- 3 一段时间后，当(Ⓜ)和(Ⓜ)的灯光从闪烁变为持续亮起时，设置完成。

警告指示灯 **亮起(橙色)时**

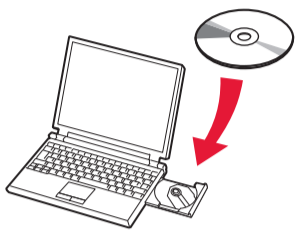
1 按打印机的**恢复/取消按钮** 。

2 请等待片刻。然后，重新执行操作**5**。

如果错误仍然存在，关闭后再开启访问点并重新执行操作**5**。或继续执行**6**并按照计算机屏幕上的说明操作。

6

1



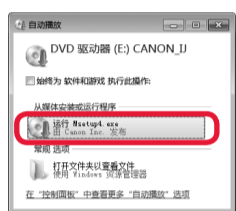
1 将光盘插入计算机。

如果USB电缆线已连接，请将其拔出。如果计算机显示信息，单击取消。

2

Windows

Mac



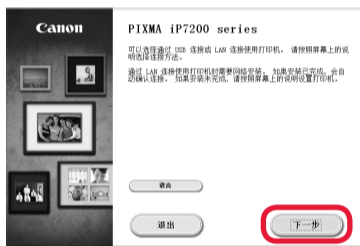
2 按照屏幕上的说明进行操作。

Windows
要选择语言，请单击**语言**。

如果光盘未自动运行：

Windows
双击计算机(我的电脑) > 光盘图标 > **MSETUP4.EXE**。

Mac
双击桌面上的光盘图标。



阅读计算机上的电子手册



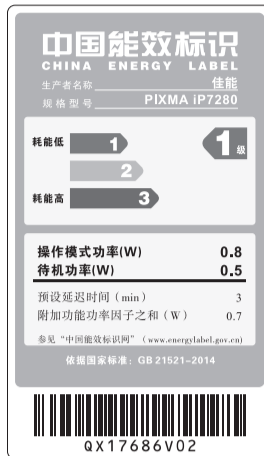
原产地：泰国

进口商：佳能(中国)有限公司

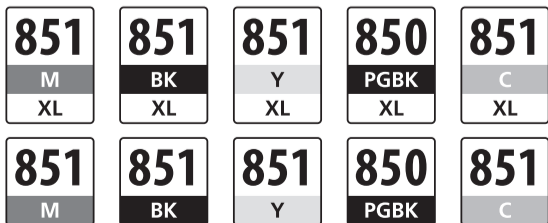
地址：北京市东城区金宝街89号金宝大厦2层

邮政编码：100005

修订日期：2016.01



兼容墨水盒



M: CLI-851XL<M>, CLI-851<M>

BK: CLI-851XL<BK>, CLI-851<BK>

Y: CLI-851XL<Y>, CLI-851<Y>

PGBK: PGI-850XL<PGBK>, PGI-850<PGBK>

C: CLI-851XL<C>, CLI-851<C>