

# DL8345

二合一 LED 木头钟

## (A)款规格

### 一、功能简介

- 4位LED显示。
- 时钟功能：显示时和分，并可实现12/24小时制转换。
- 日期功能：显示“月”、“日”、“年”（从**2000**年至**2099**年）。
- 闹钟：设置每日闹铃；
- 温度功能：可显示华氏或摄氏温度，并且进行切换。正常测量范围 **0°C - 50°C (32°F - 122°F)**。
- 显示模式选择：通过按**UP** 键切换**dP-1**，**dP-2**显示模式；
- 省电功能：通过按**DOWN** 键选择是否开启省电功能（开启显示**oNSd**，关闭显示**--Sd**）
- 声控功能：开启省电功能后，拍手掌或者发出较大的声音可以开启**LED** 显示屏。
- 同时按住**UP**和**DOWN**键，大于4秒，复位设备。
- 火牛供电和电池供电上电自动判断功能。
- 外电断电保护功能
- 工作电压：**5.0V**，交直流均可供电；（后备电池可用**3.0V**）。
- 按键均有键音。
- **IC** 工作温度**0°C~50°C**。

### 二、LED 全屏显示

#### A款LED:



### 三、按键格式

采用**3** 个按键和一个声控：

●  
**SET**

●  
**UP**

●  
**DOWN**

🔊  
声控亮灯

#### 四、基本操作

1. 上电，LED 显示屏从**0000** 到**9999** 快速变化，之后全显并伴随着“嘀”一声进入正常时钟模式，默认**12** 小时制的**AM12:00**。
2. 在正常时钟模式，按 **SET** 键按以下列顺序进入其相应功能模式：  
时钟模式→日期模式→闹钟一→闹钟二→闹钟三→温度→时钟模式
3. 在各模式（除温度外）长按 **SET** 键约 **2** 秒进入设置状态，通过 **UP/DOWN** 键调整各设置值，一直按住 **UP/DOWN** 键数值加速递增/递减。
4. 在时间、日期和温度状态，按 **UP** 键进行 **dP-1**，**dP-2**模式转换：  
**dP-1** 模式：LED 屏幕自动进行时间、日期、温度的转换，时间显示 **10** 秒，日期和温度显示 **2**秒；并且在设置完成后直接返回到时间模式。  
**dP-2** 模式：默认显示时间，之后切换到什么模式，就一直显示该模式；设置完成后退出到该模式且一直显示。
5. 按 **DOWN** 键（非设置状态和响闹状态）选择是否开启省电功能（开启显示 **oNSd**，关闭显示**--Sd**）。
6. 可以显示实时温度，按住 **DOWN** 键 **2** 秒进行 **C/F** 转换
7. 省电功能：在开启省电功能后（非设置状态和不响闹情况），无按键 **10** 秒操作 LED 显示屏自动关闭，进入省电状态，但系统仍保持正常计时。
8. 声控功能（已经开启省电功能）：在省电状态，拍手掌或发出较大声音都能开启 **LED** 显示屏。
9. 外电断电保护功能。
10. 火牛供电和电池供电自动判断功能：记忆电池上电时打开省电模式**oNSd**，火牛供电上电时自动关闭省电模式**--sd**，使用过程中，用户可自己切换使用。

#### 详细操作说明：

##### 1. 正常时间模式

上电，LED 显示屏从 **0000** 到 **9999** 快速变化，之后全显并伴随着“嘀”一声进入正常时钟模式，默认 **12** 小时制的 **12:00**。

- 在正常时钟模式，按 **SET** 键以下列顺序进入其相应功能模式：  
时钟模式→日期模式→闹钟一→闹钟二→闹钟三→温度
- 在正常时钟模式，长按 **SET** 键约 **2** 秒进入时间设置，并按下列顺序通过 **UP/DOWN** 键配合完成其设置，按住则快速递增/递减。  
**12/24** 小时转换→时→分→退出

切换至 **24** 小时制下午 **PM** 标志的点会点亮。

设置范围：时为 **1~12** 或 **0~23**、分为 **00~59**。

改变小时，秒不清零，改变分钟，秒清零。

在设置状态，无按键 **15** 秒退出设置状态，并显示当前所设置的时间。

在正常时间模式（非设置状态且开启省电功能），无按键 **10** 秒进入省电状态，时间保持正常计时。

## 2. 日期模式

在正常时间状态，按**SET** 键进入日期模式，默认显示**2016** 年**1** 月**1** 日。

- 在日期模式，长按**SET** 键约**2** 秒进入日期设置，并按下列顺序通过**UP/DOWN** 键配合完成其设置，按住则快速递增/递减。

年 → 月 → 日 → 退出

- 设置范围：月为**1~12**、日为**1~31**、年为**2000~2099**。
- 在设置状态，无按键**15** 秒自动退出设置状态，**dP-1** 直接返回到时间模式；**dP-2** 一直显示所设置的日期。
- 在正常日期模式（非设置状态且已经开启省电功能），无按键**10** 秒进入省电状态，系统保持正常计时。

## 3. 闹钟设置

正常时间模式，按**SET** 键两次之后依次进入闹铃**1**、闹铃**2**、闹铃**3** 模式。

- 在各闹铃模式，默认显示**--A1(2/3)**，按**UP** 键开启闹铃，此时显示**oNA1(2/3)**，同时开启闹铃标志，之后自动跳转到闹铃时间状态。长按**SET** 键约**2** 秒进入闹铃设置，并按下列顺序通过**UP/DOWN** 键配合完成其设置，按住则快速递增/递减。

时 → 分 → 退出

- 设置范围：时为**1~12** 或**0~23**、分为**00~59**。
- 在设置状态，无按键**15** 秒退出设置状态，**dP-1** 直接返回到时间模式；**dP-2** 一直显示所设置的闹铃时间。
- 当任意闹铃到点时，自动返回到该闹铃模式，并发出“滴滴滴滴”的响闹声，同时闹铃标志闪烁，此时按任意键停止响闹，如无按键操作响闹**1** 分钟停止响闹，但是闹铃标志不会消失。
- 当闹铃停止响闹，**dP-1** 模式**2s** 自动返回到时间模式，**dP-2** 一直显示闹铃。
- 在设置状态，闹铃到点不响闹。
- 在闹铃模式（非设置状态和非响闹情况下），无按键**10** 秒进入省电状态，并保持正常的计时。

## 4. 温度显示

- 上电自动检测当前的环境温度，正常测量范围**0°C-50°C(32°F -122°F)**。
- 每**60** 秒测一次温，长按**DOWN** 键**2** 秒（非设置和响闹状态）进行摄氏 / 华氏温度间的相互转化。
- **dP-1** 模式下，自动切换显示温度**2** 秒。
- **dP-2**模式下，按**SET** 键切换显示温度。

## 5. 省电功能

- 上电默认关闭省电(-Sd)，按**DOWN** 键(非设置状态和不响闹情况)开启(**onSd**)/关闭(**--Sd**)省电模式。
- 任何模式下(非响闹和非设置状态)，开启省电(**onSd**)无按键**10** 秒**LED** 显示屏自动关闭，进入省电模式，但系统仍保持正常计时和温度，并保存之前的设置。
- 当闹铃到点响闹，自动开启**LED** 显示屏。

## 6. 声控功能

- 在省电模式，拍手掌或发出较大声音都能开启**LED** 显示屏约**10** 秒。
- 声控开启**LED** 屏幕，默认显示时间。
- 当闹铃到点响闹时，拍手掌或发出较大声音都能停止响闹。

## 7. 外电断电保护

- 任何状态下，如果突然断电，系统会启用备用电池保持正常的计时。
- 备用电池计时中无法使用任何的功能。

## (B)款规格

### 一、功能简介

- 8位LED显示。
- 时钟功能：显示时和分，并可实现12/24小时制转换。
- 日期功能：显示“月”、“日”、“年”（从2000年至2099年）。
- 闹钟：设置每日闹铃；
- 温度功能：可显示华氏或摄氏温度，并且进行切换。正常测量范围 0°C - 50°C (32°F - 122°F)。
- 显示模式选择：通过按UP键切换dP-1, dP-2显示模式；
- 省电功能：通过按DOWN键选择是否开启省电功能（开启显示oNSd, 关闭显示--Sd）
- 声控功能：开启省电功能后，拍手掌或者发出较大的声音可以开启LED显示屏。
- 同时按住UP和DOWN键，大于4秒，复位设备。
- 火牛供电和电池供电上电自动判断功能。
- 外电断电保护功能
- 工作电压：5.0V，交直流均可供电；（后备电池可用3.0V）。
- 按键均有键音。
- IC工作温度0°C~50°C。

### 二、LED全屏显示

B款LED:



### 三、按键格式

采用3个按键和一个声控：

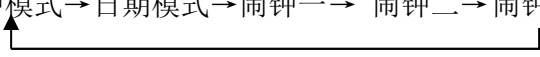
●  
SET

●  
UP

●  
DOWN

🔊  
声控亮灯

#### 四、基本操作

1. 上电，LED 显示屏从**0000** 到**9999** 快速变化，之后全显并伴随着“嘀”一声进入正常时钟模式，默认**12** 小时制的**AM12:00**，同屏显示温度。
2. 在正常时钟模式，按 **SET** 键按以下列顺序进入其相应功能模式：  
时钟模式→日期模式→闹钟一→闹钟二→闹钟三  

3. 在各模式长按 **SET** 键约 **2** 秒进入设置状态，通过 **UP/DOWN** 键调整各设置值，一直接住 **UP/DOWN** 键数值加速递增/递减。
4. 在时间、日期状态，按 **UP** 键进行 **dP-1**，**dP-2**模式转换：  
**dP-1** 模式：LED 屏幕自动进行时间、日期的转换，时间显示 **10** 秒，日期显示 **2** 秒；并且在设置完成后直接返回到时间模式。  
**dP-2** 模式：默认显示时间，之后切换到什么模式，就一直显示该模式；设置完成后退出到该模式且一直显示。
5. 按 **DOWN** 键（非设置状态和响闹状态）选择是否开启省电功能（开启显示 **oNSd**，关闭显示**--Sd**）。
6. 可以显示实时温度，按住 **DOWN** 键 **2** 秒进行 **C/F** 转换
7. 省电功能：在开启省电功能后（非设置状态和不响闹情况），无按键 **10** 秒操作 **LED** 显示屏自动关闭，进入省电状态，但系统仍保持正常计时。
8. 声控功能（已经开启省电功能）：在省电状态，拍手掌或发出较大声音都能开启 **LED** 显示屏。
9. 外电断电保护功能。
10. 火牛供电和电池供电自动判断功能：记忆电池上电时打开省电模式oNsd, 火牛供电上电时自动关闭省电模式--sd，使用过程中，用户可自己切换使用。

## 详细操作说明：

### 1. 正常时间模式

上电，LED 显示屏从 0000 到 9999 快速变化，之后全显并伴随着“嘀”一声进入正

常时钟模式，默认 12 小时制的 12:00。

- 在正常时钟模式，按 SET 键以下列顺序进入其相应功能模式：

时钟模式→日期模式→闹钟一→闹钟二→闹钟三

- 在正常时钟模式，长按 SET 键约 2 秒进入时间设置，并按下列顺序通过

UP/DOWN 键配合完成其设置，按住则快速递增/递减。

12/24 小时转换→时→分→退出

切换至 24 小时制下午 PM 标志的点会点亮。

设置范围：时为 1~12 或 0~23、分为 00~59。

改变小时，秒不清零，改变分钟，秒清零。

在设置状态，无按键 15 秒退出设置状态，并显示当前所设置的时间。

在正常时间模式（非设置状态且开启省电功能），无按键 10 秒进入省电状态，时间保持正常计时。

### 2. 日期模式

在正常时间状态，按SET 键进入日期模式，默认显示2016 年1 月1 日。

- 在日期模式，长按SET 键约2 秒进入日期设置，并按下列顺序通过UP/DOWN 键配合完成其设置，按住则快速递增/递减。

年 → 月 → 日 → 退出

- 设置范围：月为1~12、日为1~31、年为2000~2099。
- 在设置状态，无按键15 秒自动退出设置状态，dP-1 直接返回到时间模式；dP-2 一直显示所设置的日期。
- 在正常日期模式（非设置状态且已经开启省电功能），无按键10 秒进入省电状态，系统保持正常计时。

### 3. 闹钟设置

正常时间模式，按SET 键两次之后依次进入闹铃1、闹铃2、闹铃3 模式。

- 在各闹铃模式，默认显示--A1(2/3),按UP 键开启闹铃，此时显示oNA1(2/3)，同时开启闹铃标志，之后自动跳转到闹铃时间状态。长按SET 键约2 秒进入闹铃设置，并按下列顺序通过UP/DOWN 键配合完成其设置，按住则快速递增/递减。

时 → 分 → 退出

- 设置范围：时为1~12 或0~23、分为00~59。
- 在设置状态，无按键15 秒退出设置状态，dP-1 直接返回到时间模式；dP-2 一直

显示所设置的闹铃时间。

- 当任意闹铃到点时，自动返回到该闹铃模式，并发出“滴滴滴滴”的响闹声，同时闹铃标志闪烁，此时按任意键停止响闹，如无按键操作响闹**1**分钟停止响闹，但是闹铃标志不会消失。
- 当闹铃停止响闹，**dP-1**模式**2s**自动返回到时间模式，**dP-2**一直显示闹铃。
- 在设置状态，闹铃到点不响闹。
- 在闹铃模式（非设置状态和非响闹情况下），无按键**10**秒进入省电状态，并保持正常的计时。

#### 4. 温度显示

- 上电自动检测当前的环境温度，正常测量范围**0°C -50°C (32°F -122°F)**。
- 每**60**秒测一次温，长按**DOWN**键**2**秒（非设置和响闹状态）进行摄氏 / 华氏温度间的相互转化。
- 同屏温度长亮（除了开启省电模式）。



## 5. 省电功能

- 上电默认关闭省电(-Sd)，按**DOWN** 键(非设置状态和不响闹情况)开启(**onSd**)/关闭(-Sd)省电模式。
- 任何模式下(非响闹和非设置状态)，开启省电(**onSd**)无按键**10** 秒**LED** 显示屏自动关闭，进入省电模式，但系统仍保持正常计时和温度，并保存之前的设置。
- 当闹铃到点响闹，自动开启**LED** 显示屏。

## 6. 声控功能

- 在省电模式，拍手掌或发出较大声音都能开启**LED** 显示屏约**10** 秒。
- 声控开启**LED** 屏幕，默认显示时间。
- 当闹铃到点响闹时，拍手掌或发出较大声音都能停止响闹。

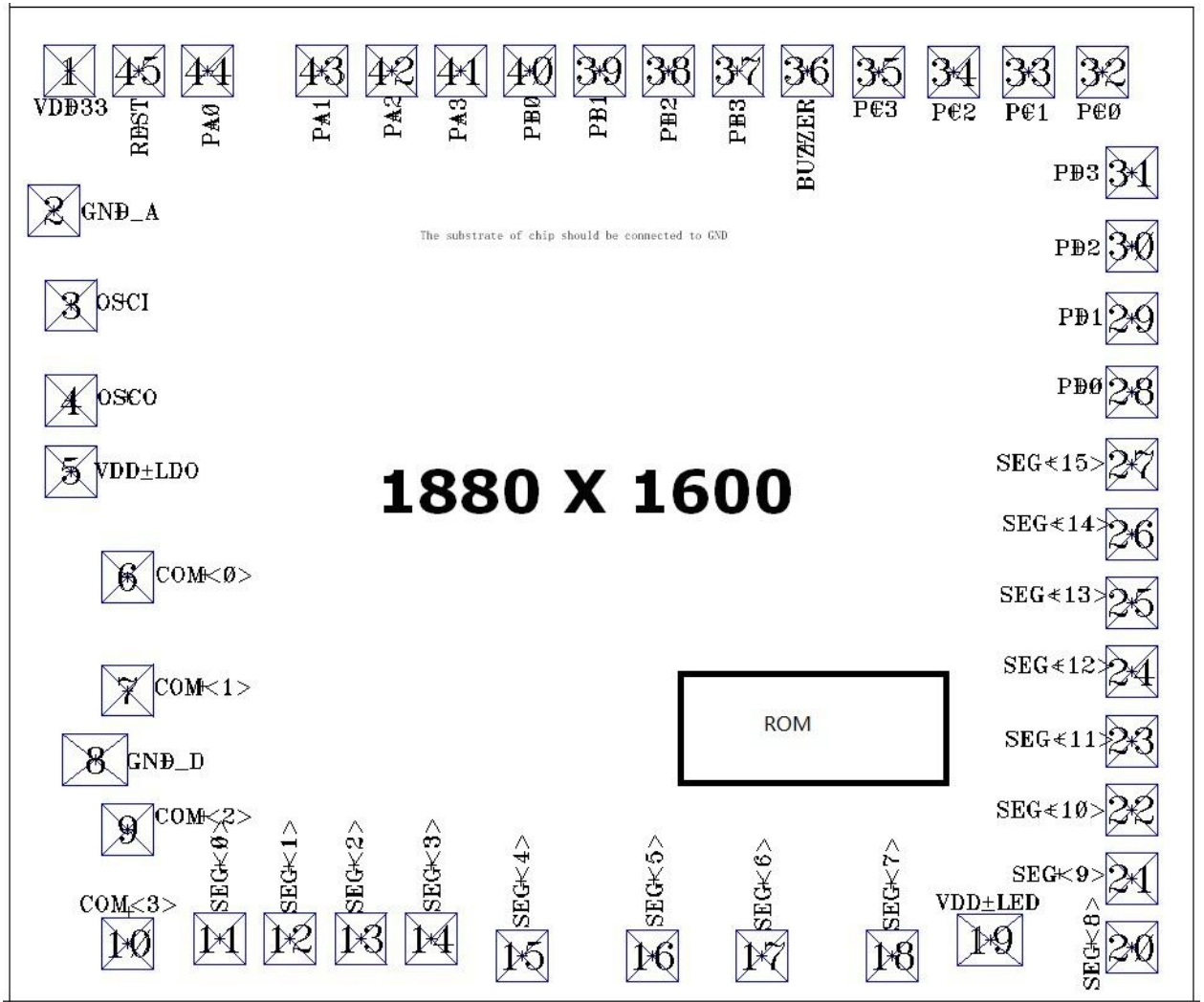
## 7. 外电断电保护

- 任何状态下，如果突然断电，系统会启用备用电池保持正常的计时。
- 备用电池计时中无法使用任何的功能。

## OPTION 选项（详见原理图）：

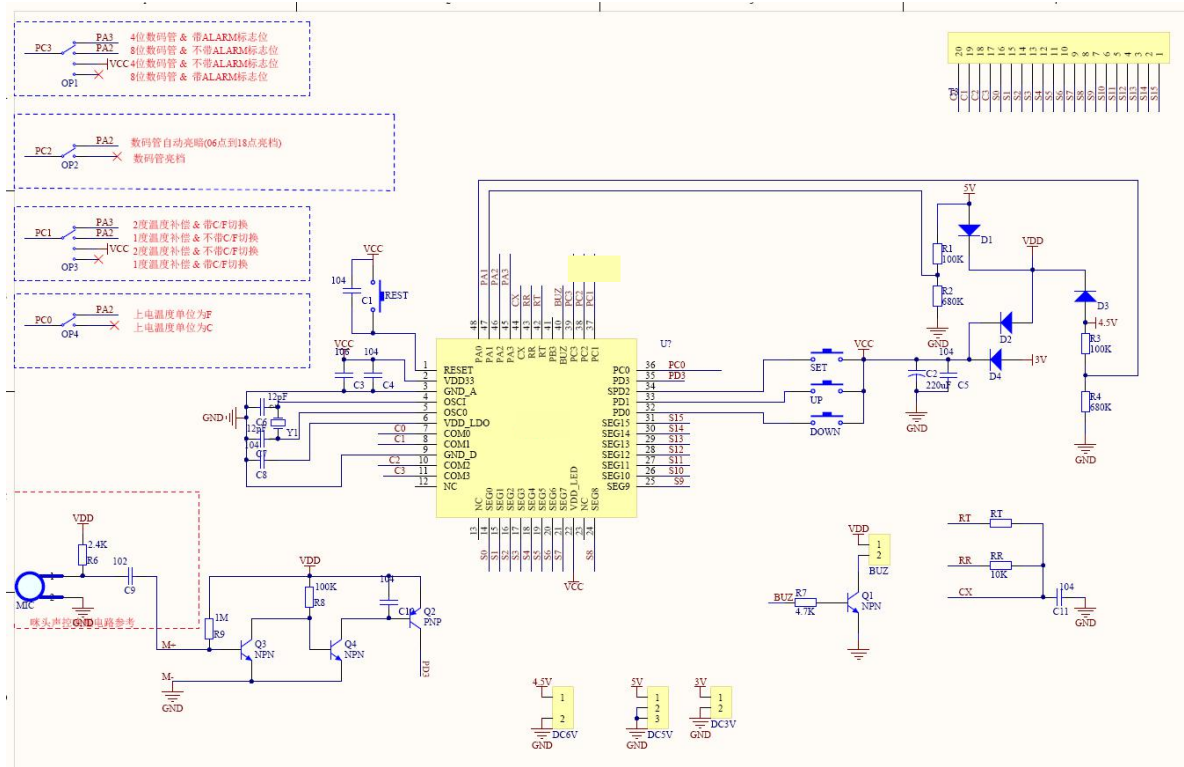
1. 上电温度默认是**C** 还是**F** 以及是否可以通过按键切换；
2. 是否可以开启**LED** 显示半亮功能（18：00—06：00）；
3. 可选择是否需要**ALARM** 的开启标志点；
4. A款或B款选择。
5. 1度温度补偿/2度温度补偿；通过（PC1）来配置；默认是1度温度补偿。

PAD图:



衬底接地

# 原理图:



LED编码:

A款LED:



B款LED:



1	C0	C0			
2	C1		C1		
3	C2			C2	
4	C3				C3
5	S0	1A	2A	3A	4A
6	S1	1B	2B	3B	4B
7	S2	1C	2C	3C	4C
8	S3	1D	2D	3D	4D
9	S4	1E	2E	3E	4E
10	S5	1F	2F	3F	4F
11	S6	1G	2G	3G	4G
12	S7	1DP	2DP	3COL	4DP
13	S8	5A	6A	7A	8A
14	S9	5B	6B	7B	8B
15	S10	5C	6C	7C	8C
16	S11	5D	6D	7D	8D
17	S12	5E	6E	7E	8E
18	S13	5F	6F	7F	8F
19	S14	5G	6G	7G	8G
20	S15	5DP	6DP	7COL	8DP

## 温度传感器:

### R — T 分度表

$R_{25℃} = 10.00K\Omega \pm 3\%$

$B_{25/55} = 3435$

T (°C)	R (K $\Omega$ ) Min	R (K $\Omega$ ) Center	R (K $\Omega$ ) Max	T (°C)	R (K $\Omega$ ) Min	R (K $\Omega$ ) Center	R (K $\Omega$ ) Max
-15	51.990	55.921	59.852	21	11.245	11.643	12.040
-14	49.563	53.246	56.929	22	10.834	11.205	11.576
-13	47.265	50.716	54.167	23	10.449	10.786	11.122
-12	45.089	48.323	51.557	24	10.062	10.384	10.706
-11	43.028	46.059	49.089	25	9.7000	10.000	10.300
-10	41.075	43.915	46.755	26	9.3433	9.6398	9.9362
-9	39.223	41.884	44.546	27	8.9984	9.2914	9.5844
-8	37.466	39.960	42.455	28	8.6657	8.9550	9.2443
-7	35.800	38.137	40.475	29	8.3451	8.6306	8.9161
-6	34.218	36.409	38.600	30	8.0364	8.3180	8.5997
-5	32.717	34.770	36.823	31	7.7396	8.0173	8.2950
-4	31.291	33.214	35.138	32	7.4545	7.7282	8.0018
-3	29.936	31.739	33.541	33	7.1807	7.4503	7.7200
-2	28.648	30.338	32.027	34	6.9181	7.1837	7.4492
-1	27.425	29.007	30.589	35	6.6662	6.9277	7.1892
0	26.168	27.743	29.319	36	6.4247	6.6822	6.9396
1	25.055	26.533	28.010	37	6.1934	6.4467	6.7001
2	24.000	25.385	26.769	38	5.9717	6.2210	6.4703
3	22.997	24.296	25.594	39	5.7592	6.0045	6.2498
4	22.044	23.262	24.479	40	5.5557	5.7971	6.0384
5	21.138	22.279	23.420	41	5.3609	5.5983	5.8357
6	20.277	21.346	22.416	42	5.1741	5.4076	5.6411
7	19.456	20.459	21.462	43	4.9951	5.2248	5.4545
8	18.674	19.615	20.555	44	4.8236	5.0495	5.2754
9	17.930	18.811	19.693	45	4.6592	4.8814	5.1036
10	17.221	18.047	18.872	46	4.5015	4.7200	4.9385
11	16.545	17.318	18.091	47	4.3502	4.5650	4.7799
12	15.899	16.624	17.349	48	4.2050	4.4163	4.6276
13	15.283	15.962	16.641	49	4.0657	4.2734	4.4812
14	14.696	15.331	15.966	50	3.9317	4.1361	4.3404
15	14.134	14.729	15.324	51	3.8031	4.0040	4.2049
16	13.597	14.154	14.711	52	3.6793	3.8769	4.0744
17	13.084	13.605	14.126	53	3.5603	3.7545	3.9487
18	12.594	13.081	13.568	54	3.4456	3.6366	3.8275
19	12.124	12.580	13.035	55	3.3351	3.5228	3.7106
20	11.676	12.101	12.526				

#### 注意事项:

1. 以上资料如有更新, 将不另行通知, 请用户在使用前确认手中的资料是否为最新版本。
2. 对于错误或不恰当操作所导致的后果, 我司将不承担任何责任。