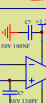


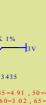
模块开关, 高电平驱动



模块电流检测



功率P, 4引脚



工作状态指示



模块掉电报警



温度报警, 45度以上报警



无源P, 4引脚



工作状态的指示



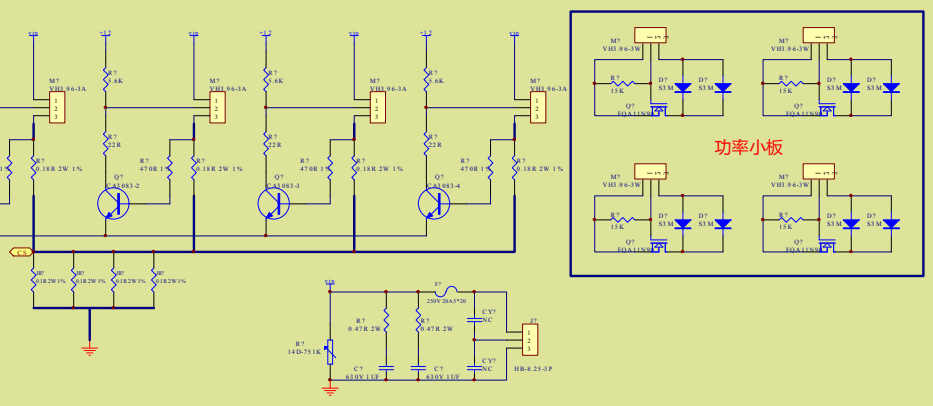
模块掉电报警



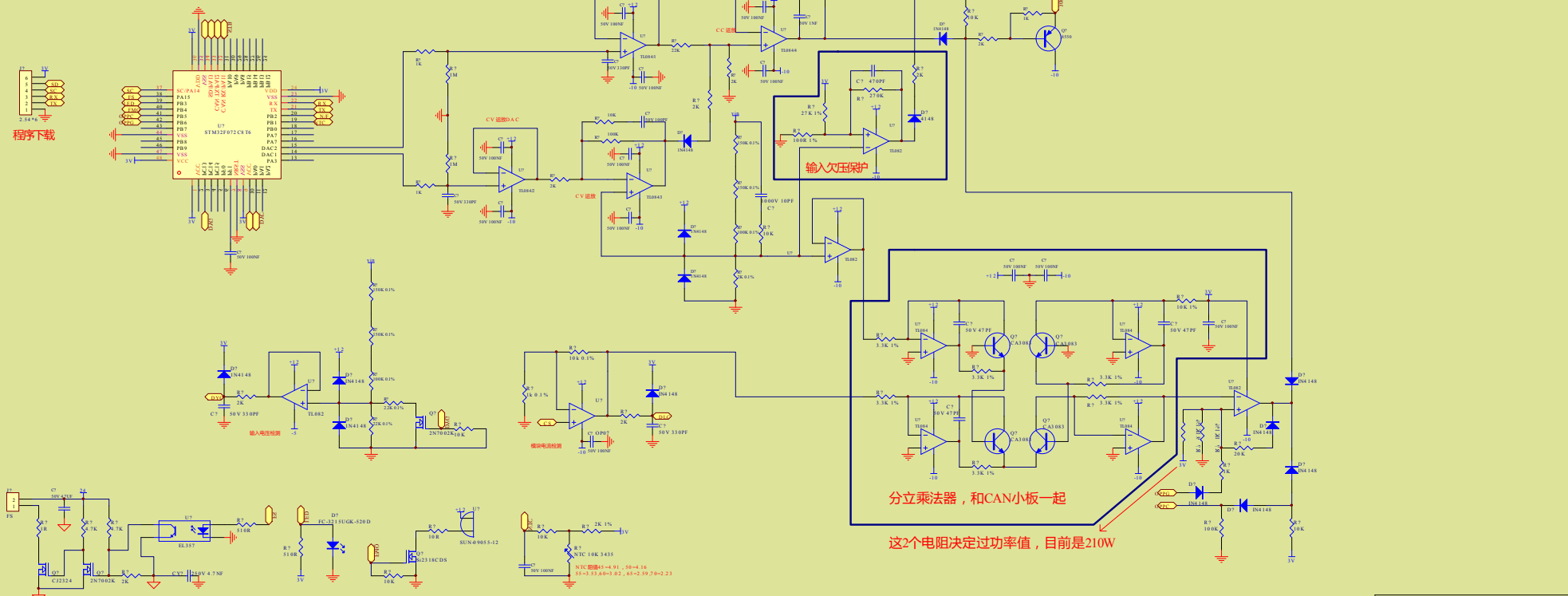
温度报警, 45度以上报警



无源P, 4引脚
工作状态的指示
模块掉电报警
温度报警, 45度以上报警



东儿500V负载原理图
模块规格: 3到500V, 8A, 200W
2017-5-24



Title	Number	Revision
东儿500V负载原理图	1	1
Date:	2017-05-24	1
Drawn by:		
Checked by:		