

《山东省安装工程消耗量定额》 给排水、采暖、燃气工程

主讲人：王建华

目录

CONTENTS

- 1 概况
- 2 适用范围及与各册界限划分
- 3 定额变化情况
- 4 与清单衔接情况
- 5 需要说明的问题
- 6 分章节介绍

一、概况

山东省安装工程消耗量定额（2016）第十册《给排水、采暖、燃气工程》（以下简称本册定额）共设十一章2063个子目，主要包括：

- 第一章 给排水管道；
- 第二章 采暖管道；
- 第三章 空调水管道；
- 第四章 燃气管道；
- 第五章 管道附件；
- 第六章 卫生器具；
- 第七章 供暖器具；
- 第八章 燃气器具及其他；
- 第九章 采暖、给排水设备；
- 第十章 医疗气体设备及附件；
- 第十一章 支架及其他。

二、适用范围、与各册的界限划分

本册定额适用于工业与民用建筑的生活用给排水、采暖、空调水、燃气管道系统中的管道、附件、配件、器具及附属设备等安装工程。

（一）与市政管网工程的界限划分

1. 给水、采暖管道以市政管道碰头点为界。
2. 室外排水管道以与市政管道碰头井为界。
3. 燃气管道，以与市政管道碰头点为界。

(二) 管道的界限划分

1. 室内外给水管道以建筑物外墙皮1.5m为界，建筑物入口处设阀门者以阀门为界。
2. 室内外排水管道以出户第一个排水检查井为界。
3. 与工业管道界线以与工业管道碰头点为界。
4. 与设在建筑物内的水泵房（间）管道以泵房（间）外墙皮为界。

(三) 本册定额不包括以下内容，应使用其他专业相关定额。

1. 工业管道、生产生活共用的管道，锅炉房、泵房、站类管道以及建筑物内加压泵房、空调制冷机房、消防泵房的管道，管道焊缝热处理、无损探伤，医疗气体管道执行第八册《工业管道工程》相应项目。

2. 本册定额未包括的采暖、给排水设备安装执行第一册《机械设备安装工程》、第三册《静置设备与工艺金属结构制作安装工程》等相应项目。

3 . 给排水、采暖设备、器具等电气检查、接线工作，执行第四册《电气设备安装工程》相应项目。

4 . 刷油、防腐蚀、绝热工程执行第十二册《刷油、防腐蚀、绝热工程》相应项目。

5 . 本册凡涉及管沟、工作坑及井类的土方开挖、回填、运输、垫层、基础、砌筑、地沟盖板预制安装、路面开挖及修复、管道混凝土支墩的项目，以及混凝土管道、水泥管道安装执行相关定额项目。

三、定额变化情况

（一）项目设置主要变化情况：

本册定额由2003定额的九章增为十一章，新增2章；原第六章阀门、法兰、水位标尺等安装和第七章低压器具、水表组成与安装合并为第五章管道附件；原第九章燃气管道、附件、器具安装拆分为第四章燃气管道和第八章燃气器具及其他。

项目设置变化表

序号	2016定额	2003定额	备注
1	第一章 给排水管道	第四章 给排水管道安装	
2	第二章 采暖管道	第一章 采暖管道安装	
3	第三章 空调水管道	第三章 空调水管道安装	
4	第四章 燃气管道	第九章 燃气管道、附件、器具安装	燃气管道与器具分设
5	第五章 管道附件	第六章 阀门、法兰、水位标尺等安装 第七章 低压器具、水表组成与安装	合并
6	第六章 卫生器具	第五章 卫生器具安装	
7	第七章 供暖器具	第二章 供暖器具安装	
8	第八章 燃气器具及其他	第九章 燃气管道、附件、器具安装	燃气管道与器具分设
9	第九章 采暖、给排水设备	第八章 开水炉及箱、罐	
10	第十章 医疗气体设备及附件	无	新增
11	第十一章 支架及其他	无	新增

三、定额变化情况

(二) 子目数量变化情况

新定额设置2063个子目，与2003定额相比（2003定额为1071个子目），取消2003定额253个子目，设置在空调册33个子目，新定额增加1245个子目。详见子目数量变化表。

子目数量变化表

序号	2016定额各章名称	定额子目数量(个)			
		2016定额	2003定额	增加	取消
1	第一章 给排水管道	486	381	189	84
2	第二章 采暖管道	135	96	74	35
3	第三章 空调水管道	73	33	51	11
4	第四章 燃气管道	171	48	125	2
5	第五章 管道附件	469	225	309	65
6	第六章 卫生器具	122	94	35	7
7	第七章 供暖器具	127	60	82	15
8	第八章 燃气器具及其他	105	63	60	18
9	第九章 采暖、给排水设备	129	64	80	15
10	第十章 医疗气体设备及附件	37	-	37	-
11	第十一章 支架及其他	209	7	203	1
合 计		2063	1071	1245	253

子目设置变化情况：

1. 按规范要求增加管道材质、连接方式等。如增设室内雨水钢管沟槽连接、不锈钢管卡压连接、螺纹连接、对接电弧焊等，并对工作内容进行相应调整。
2. 取消管道材质相似，工作内容及含量相同的的项目。如取消室内外钢管螺纹连接，保留镀锌钢管螺纹连接。
3. 取消禁止使用或已淘汰、落后的工艺项目。如取消室内外铸铁给水管（青铅接口）安装，长翼型、圆翼型铸铁散热器安装，调长器与阀门联装项目等。
4. 加大或调整项目的子目范围。如室外钢管（焊接），2003定额规格至DN400，本次增至DN500；室内钢管（焊接），2003定额规格至DN300，本次增至DN400。

5. 为方便使用，空调制冷剂管路安装设置到通风空调册。

6. 2003定额阀门安装含有法兰，本次将阀门与法兰分别设项。阀门工作内容不含法兰，故取消螺纹法兰阀、法兰阀门（带短管甲、乙）、螺纹法兰套筒补偿器等项目。

7. 2003定额套管执行工业管道项目，新定额增设一般钢套管、一般塑料套管、柔性防水套管、刚性防水套管的制作安装及成品防火套管的安装、碳钢、塑料保护管的制作安装等。

8 . 2003定额室内管道包括管卡及托钩制作安装。新定额（除说明外）所有管道中不包括管卡、托钩等制作安装。管道支架制作安装，原2003定额不分规格仅设一个子目，本次按支架单件重量设置5kg、10kg、30kg、50kg、100kg等多个子目，且制作、安装分别列项。单设成品管卡安装项目。这样工作内容更统一、更清晰，计量更准确。

9 . 为了方便使用，本册单独设置了给水管道消毒冲洗、预留孔洞、堵洞、剔堵槽沟、机械钻孔等项目。从内容清晰、计量准确、方便使用的角度，所有管道安装项目中均不再包括留、堵孔洞内容，单独设置项目，另行计算。

10 . 燃气采暖炉、热水器、灶具、气嘴等项目设置发生变化。

11 . 第十章 医疗气体设备及附件全部为新设项目。

（三）说明及工程量计算规则主要变化情况

1. 管道安装项目。新定额管道安装均包括管件安装、水压试验及水冲洗（或强度、严密性试验、空气吹扫）等工作内容，与2003定额相比，有以下变化：

（1）原2003定额管道安装中包括管件，管件大部分作为计价材，部分为未计价材。新定额所有管道安装中均包括管件安装，但管件均作为未计价材，且管件数量重新进行了测算、取定。

(2) 取消留、打堵孔洞、管卡及吊托钩架等内容。原2003定额对上述内容规定不一致、表述不统一，使用中易造成混淆。本次进行了统一，所有项目中均不再包括留、打堵孔洞、管卡及吊托钩架制作安装（除室内直埋塑料管、地板辐射采暖管外）、铁皮套管的安装等工作内容，在第十一章中单独设置预留孔洞、堵洞、机械钻孔、套管、管道支架制作安装、成品管卡（架）安装等项目。

(3) 2003定额给水管道安装工作内容中包含水压试验及消毒冲洗，新定额管道安装包括水压试验及水冲洗，不含消毒冲洗。因为部分管道如压力排水、中水等管道安装套用时需要消毒冲洗；进行消毒冲洗的管道可套用第十一章相应定额。

(4) 2003定额钢管、焊接钢管、排水铸铁管安装包含除锈刷底漆，新定额不含。

(5) 2003定额钢管(焊接)均按挖眼三通、摔制异径管考虑,本次给水、采暖、空调钢管(焊接)管径 \leq DN100考虑部分成品管件,管径 $>$ DN100全部为成品管件。燃气钢管(焊接)按施工规范要求全部为成品管件。

(6) 2003定额采暖管道包含方形补偿器制安,新定额不含。

(7) 2003定额雨水管包括了雨水斗的制作安装,新定额雨水管中不包括该工作,雨水斗、雨水口安装单独设置项目。

(8) 室外铸铁管道安装减少了挖工作坑工序内容。

2. 管道附件的变化：

(1) 2003定额法兰阀门安装包含一副法兰安装，新定额法兰阀门安装不含法兰。

(2) 2003定额方形补偿器制作安装在管道安装里，新定额方形补偿器制作和安装分开列项，制作又分为用成品弯头组成和机械煨制两类。

(3) 减压器、疏水器、水表组成安装，由于2003定额选用的标准图已不适应现在的安装工程，所以重新选用新的标准图，导致工作内容有所变化。

3 . 卫生器具的变化 :

(1) 固定方式改变。2003定额卫生器具的安装固定方式为栽木砖木螺丝，新定额均改为膨胀螺栓固定。

(2) 取消与卫生器具接口的给排水管及管件用量。2003定额中成组安装的卫生器具包括该内容，本次给排水管道与卫生器具接口分界重新划分，取消了上述内容及留堵洞。

(3) 排水栓不带存水弯安装中排水栓与出地面管道的连接新定额按承插塑料排水管，2003定额按焊接钢管。

(4) 地漏安装材质分铸铁和塑料，含本体自带排水管连接，取消下水短管安装，不含留堵洞。原2003定额地漏包含下水短管安装和留堵洞。

(5) 大小便槽自动冲洗水箱安装中的冲洗管由2003定额的焊接钢管丝接改为塑料管粘结。

(6) 蒸汽-水加热器项目中不包括混合水管制作安装和莲蓬头安装，新增了加热器固定件。

4. 供暖器具的变化：

(1) 铸铁散热器组成安装项目，原2003定额工作内容包括制垫，本次工作内容减去制垫，按成品胶垫。

(2) 散热器固定按照膨胀螺栓安装编制。

(3) 新定额增加水压试验用水量。

5 . 燃气器具的变化 :

2003定额各种燃气炉(器)具安装项目,包括与燃气管、水管连接,新定额不含。

四、与清单的衔接情况

（一）项目设置衔接情况

本册定额与2013清单项目设置基本对应，即本册定额的节与清单的9位项目编码基本相对应。2013清单采暖、空调水系统调试（031009），本册定额在册说明中规定。

项目设置衔接情况表

序号	2013清单	2016定额	备注
1	给排水、采暖、燃气管道 (031001)	第一章 给排水管道 第二章 采暖管道 第三章 空调水管道 第四章 燃气管道	
2	支架及其他 (031002)	第十一章 支架及其他	
3	管道附件 (031003)	第五章 管道附件	
4	卫生器具 (031004)	第六章 卫生器具	
5	供暖器具 (031005)	第七章 供暖器具	
6	采暖、给排水设备 (031006)	第九章 采暖、给排水设备	
7	燃气器具及其他 (031007)	第八章 燃气器具及其他	
8	医疗气体设备及附件 (031008)	第十章 医疗气体设备及附件	
9	采暖、空调水系统调试 (031009)	册说明中规定	

（二）工程量计算规则衔接情况

1 . 2013清单计价规范中塑料管（031001006）和复合管（031001007）工作内容包含塑料卡固定，管道支吊架（031002001）单列。2016定额中，只有第一章直埋塑料给水管、第二章室内直埋塑料管、第七章地板辐射采暖塑料管定额含管卡安装，其余均不含管道支吊架。

2 . 2013清单室外管道碰头（031001011）包含接口处防腐、绝热及保护层，2016定额中只有采暖管道碰头含，其余不含。

3 . 本册定额第十一章中的阻火圈、管道水压试验、管道消毒冲洗、剔堵槽沟、机械钻孔、预留孔洞、堵洞等，在2013清单中无单独设项，可根据实际发生情况计算。

4 . 2013清单套管 (031002003) 含除锈刷油 , 2016定额套管制安不含 , 需要套十二册《刷油、防腐蚀、绝热工程》相应定额。

5 . 2013清单法兰阀门安装包括法兰安装 , 本册定额法兰阀门安装不包括法兰安装。2013清单也列出了法兰安装 , 计量单位是 “副” 或 “片” , 本册定额法兰安装的单位是 “副” 。

6 . 2013清单水表的计量单位是 “组” , 本册定额的计量单位是 “个” 或 “组” 。热量表2013清单的计量单位是 “块” , 本册定额的计量单位是 “组” , 在使用时要注意分清。

7. 2013清单地板辐射采暖以 m^2 计量，或按设计图示管道长度计算。本册定额地板辐射采暖管道区分管道外径，按设计图示中心线长度计算，以“10m”为计量单位。保护层（铝箔）、隔热板、钢丝网按设计图示尺寸计算实际铺设面积，以“10 m^2 ”为计量单位。边界保温带按设计图示长度以“10m”为计量单位。

五、需要说明的问题

(一) 有关数据的确定

1. 主要材料消耗量的确定

(1) 管道主材的消耗量重新进行了测算调整；按如下公式：

$$\text{每10m管道主材用量} = (\text{10m}-\text{10m管道中管件、阀门、附件所占长度}) \\ \times (1 + \text{损耗率})$$

(2) 各类管件，按照选取的代表性工程进行测算后确定其种类、数量，并在附录中详细列表。本次所有管件均设为主要材料，其用量以“()”表示，消耗量定额中包含其安装消耗量，结算时成品管件的主材费用(除另有说明外)可按实际数量计算。

2. 机械种类的选择

本次机械确定时，按统一规定的施工工序的施工方法，对采用的水平运输机械、垂直运输机械，焊接机械、吊装机械等进行了统一性规定。如塑料管、复合管的热熔机械。燃气管道全部采用熔接机械；其他管道公称外径 $dn \leq 110\text{mm}$ 的采用热熔工具，未列热熔焊机台班，只列入用电量；公称外径 $dn > 110\text{mm}$ 的管道采用热熔接机械，列出热熔焊机台班。

(二) 几项费用系数的说明

1. 脚手架搭拆费：按定额人工费的5%计算，其费用中人工费占35%。单独承担的室外埋地管道工程，不计取该费用。

03定额规定：脚手架搭拆费按定额人工费的5%计算，其中人工工资占25%。

2. 建筑物超高增加费：在建筑物层数大于6层或建筑物高度大于20m以上的工业与民用建筑上进行安装时，计算建筑物超高增加的费用，其费用中人工费占65%。

03定额对应为高层建筑增加费，其费用中人工费占70%，其余为机械费。

3. 操作高度增加费：本册定额操作物高度是按距楼面或地面3.6m考虑的，当操作物高度超过3.6m时，超过部分工程量其定额人工、机械乘以相应系数。

03定额是定额中操作物高度以距楼地面3.6m为限，超过3.6m时，其定额人工消耗量（含3.6m以下）乘以相应系数。

4. 在已封闭的管道间（井）、地沟、吊顶内安装的项目，人工、机械乘以系数1.20。

03定额规定：设置于管道间、管廊、已封闭的吊顶、地沟内的管道安装，其定额人工乘以系数1.30。

5. 采暖工程系统调整费：按采暖系统工程人工费的10%计算，其费用中人工费占35%。

03定额采暖工程系统调整费按采暖工程定额人工费的15%计算，其中人工工资占20%。

6. 空调水工程系统调整费：按空调水系统工程（含冷凝水管）人工费的10%计算，其费用中人工费占35%。

03定额空调工程系统调整费按工程定额人工费的13%计算，其中人工工资占25%。

六、分章节介绍

第一章 给排水管道

一、项目设置及适用范围

项目设置

- 本章适用于室内外生活用给排水管道的安装，包括镀锌钢管、钢管、不锈钢管、铜管、铸铁管、塑料管、复合管等不同材质的管道安装及室外管道碰头等项目，共8节486个子目。

适用范围

- 本章适用于室内外生活用给排水管道的安装。

适用范围

- 1 . 给水管道适用于生活饮用水、热水、中水及压力排水等管道的安装。
- 2 . 塑料管安装适用于UPVC、PVC、PP-C、PP-R、PE、PB管等塑料管安装。
- 3 . 镀锌钢管（ 螺纹连接 ）项目也适用于焊接钢管的螺纹连接。
- 4 . 钢塑复合管安装适用于内涂塑、内外涂塑、内衬塑、内衬塑外覆塑复合管道安装。

适用范围

5. 钢管沟槽连接适用于镀锌钢管、焊接钢管及无缝钢管等沟槽连接的管道安装。不锈钢管、铜管、复合管的沟槽连接，可参照执行。
6. 雨水管道安装适用于室内雨水系统；外墙雨水管执行建筑工程定额。
7. 室外管道安装不分地上与地下，均执行同一子目。

二、定额工作内容及施工工艺

1. 管道安装项目中，均包括相应管件安装、水压试验及水冲洗工作内容。各种管件数量系综合取定，执行定额时，成品管件数量可依据设计文件及施工方案或参照本册附录“管道管件数量取定表”计算，定额中其他消耗量均不做调整。

本册定额管件含量中不含与螺纹阀门配套的活接、对丝，其用量含在螺纹阀门安装项目中。

2. 所有管道中与其他材质管道连接的转换管件、与卫生器具附件等连接的管件、排水中H形Y形异型管件、立管检查口、排水管道止水环、透气帽等均包含在管道安装中。

3. 钢管（焊接）管径 \leq DN100安装项目中均综合考虑了成品管件和现场煨制弯管、摔制大小头、挖眼三通，不论工程实际是否采用成品管件，其安装消耗量均不做调整。DN \geq 125全部为成品管件，管件数量可按实际发生计算。

4. 管道安装项目中，除室内直埋塑料给水管项目中已包括管卡安装外，均不包括管道支架、管卡、托钩等制作安装以及管道穿墙、楼板套管制作安装、预留孔洞、堵洞、打洞、凿槽等工作内容，发生时，应按本册第十一章相应项目另行计算。

管道分材质、安装位置选用不同支架、管卡可依据设计文件及施工方案或参照本册附录“支架用量参考表、成品管卡用量参考表”计算。

5. 管道安装定额中，包括水压试验及水冲洗内容，管道的消毒冲洗应按本册第十一章相应项目另行计算。排（雨）水管道包括灌水（闭水）及通球试验工作内容；排水管道不包括止水环、透气帽本体材料，发生时按实际数量另计材料费。

三、定额应用说明

(一) 定额说明相关解释

1. 室内柔性铸铁排水管（机械接口）按带法兰承口的承插式管材考虑。如采用直管可参照执行，调整管件（增加接轮）、橡胶密封圈、法兰压盖含量。
2. 雨水管道系统中的雨水斗安装执行第六章相应项目。
3. 塑料管热熔连接公称外径dn125及以上管径按热熔对接连接考虑。
4. 室内直埋塑料管道是指敷设于室内地坪下或墙内的塑料给水管段。包括了充压隐蔽、水压试验、水冲洗以及地面划线标示等工作内容。
5. 室内AGR给水管道的粘接可套用给水塑料管粘接项目，因所用粘接剂价格较一般给水管道所用粘接剂价格高，粘接剂价格可按选用类型确定，消耗量不变。

6. 室内塑料排水管沟槽连接适用于高密度聚乙烯（HDPE）排水管道。按《沟槽式建筑排水用高密度聚乙烯（HDPE）管道工程技术规程》中3.1.8条：沟槽机由管材、管件供应商配套供应。定额中只计电费，未计沟槽机台班。

7. 室内塑料排水管法兰式连接适用于增强聚丙烯（FRPP）静音排水管道系统，法兰式连接管件。

8. AD型特殊单立管排水系统套室内塑料排水管粘接项目，管件据实调整。

9. 安装带保温层的管道时，可执行相应材质及连接形式的管道安装项目，其人工乘以系数1.10；管道接头保温执行第十二册《刷油、防腐蚀、绝热工程》，其人工、机械乘以系数2.0，材料消耗量乘以系数1.2。

10. 室外管道碰头项目适用于新建管道与已有水源管道的碰头连接，如已有水源管道已做预留接口则不执行相应安装项目。

三、定额应用说明

(二) 工程量计算规则相关解释

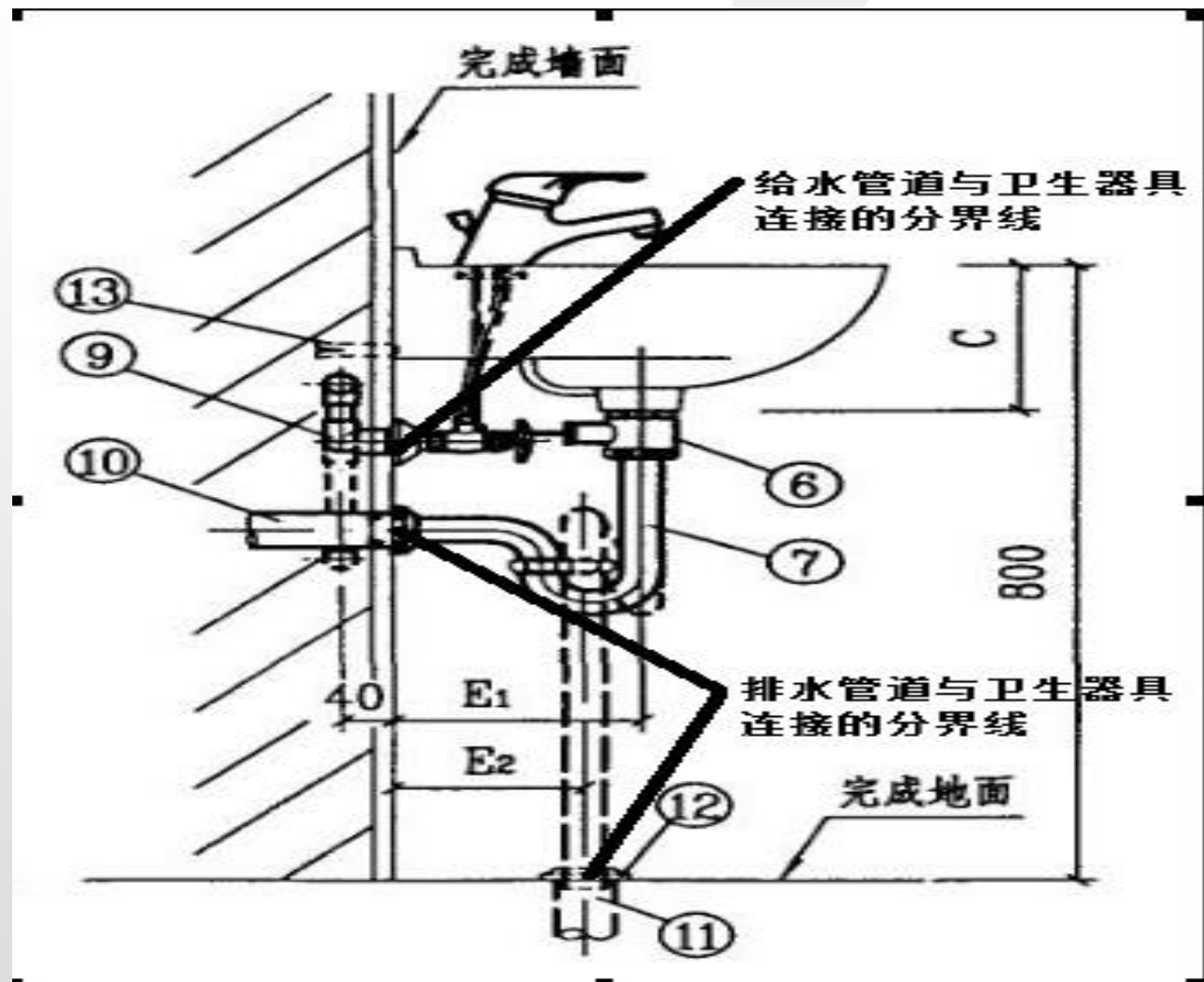
1. 各类管道安装按室内外、材质、连接形式、规格分别列项，以“10m”为计量单位。定额中铜管、塑料管、复合管（除钢塑复合管外）按公称外径表示，其他管道均按公称直径表示。

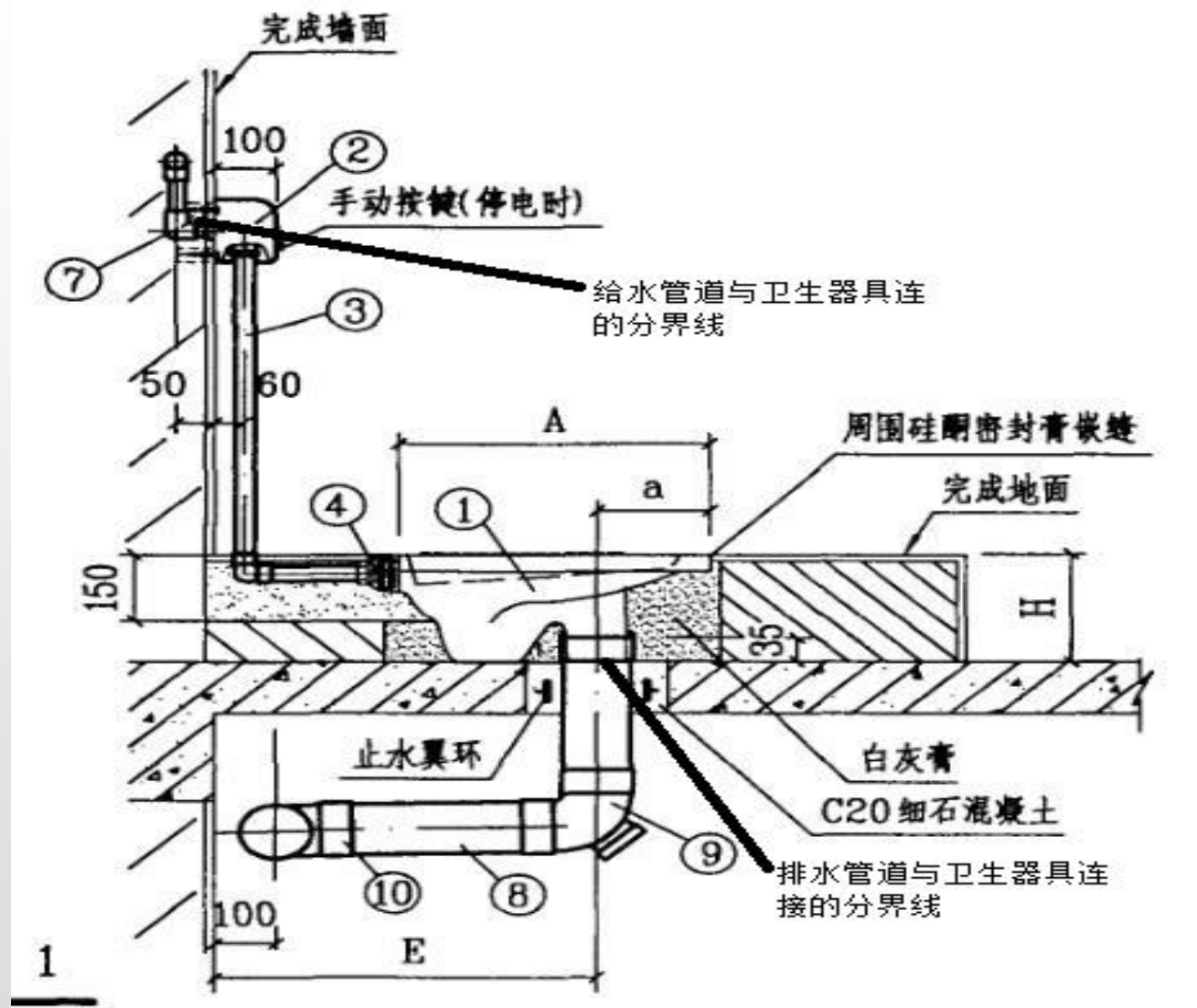
2. 各类管道安装工程量，均按设计管道中心线长度，以“10m”为计量单位，不扣除阀门、管件、附件（包括器具组成）及井类所占长度。

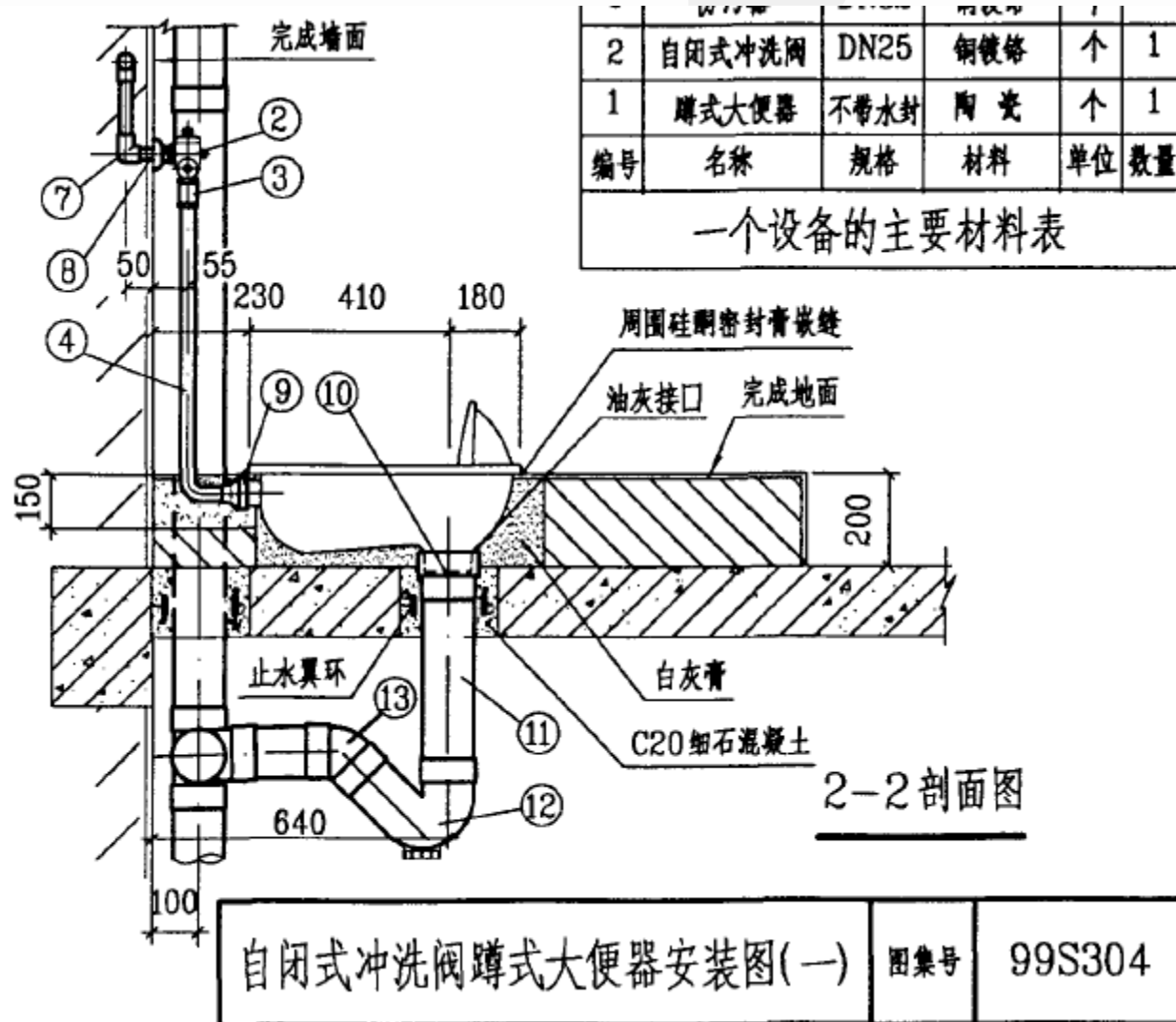
3. 室内给排水管道与卫生器具连接的分界线：

(1) 给水管道工程量计算至卫生器具（含附件）前与管道系统连接的第一个连接件（角阀、三通、弯头、管箍等）止；连接件中的管件计入管道安装工程量

(2) 排水管道工程量自卫生器具出口处的地面或墙面的设计尺寸算起；与地漏连接的排水管道自地面设计尺寸算起，不扣除地漏所占长度。







第二章 采暖管道

一、项目设置及适用范围

项目设置

- 本章包括镀锌钢管、钢管、塑料管、直埋式预制保温管以及室外管道碰头等项
目，共5节135个子目。

适用范围

- 1. 本章适用于室内外采暖管道的安装。
- 2. 室外管道安装不分地上与地下，均执行同一子目。

二、定额工作内容及施工工艺

1. 管道安装项目中，均包括相应管件安装、水压试验及水冲洗工作内容。各种管件数量系综合取定，执行定额时，成品管件数量可依据设计文件及施工方案或参照本册附录“管道管件数量取定表”计算，定额中其他消耗量均不做调整。

本册定额管件含量中不含与螺纹阀门配套的活接、对丝，其用量含在螺纹阀门安装项目中。

2. 钢管（焊接）管径 \leq DN100安装项目中均综合考虑了成品管件和现场煨制弯管、摔制大小头、挖眼三通，不论工程实际是否采用成品管件，其安装消耗量均不做调整。DN \geq 125全部为成品管件，管件数量均可按实际发生计算。

3. 管道安装项目中，除室内直埋塑料管道中已包括管卡安装外，其他管道项目均不包括管道支架、管卡、托钩等制作安装以及管道穿墙、楼板套管制作安装、预留孔洞、堵洞、打洞、凿槽等工作内容，发生时，应按本册第十一章相应项目另行计算。

三、定额应用说明

（一）定额说明相关解释

1. 镀锌钢管（螺纹连接）项目适用于室内外焊接钢管的螺纹连接。
2. 采暖室内直埋塑料管道是指敷设于室内地坪下或墙内的由采暖分集水器连接散热器及管井内立管的塑料采暖管段。直埋塑料管分别设置了热熔管件连接和无接口敷设两项定额项目，不适用于地板辐射采暖系统管道安装。地板辐射采暖系统管道安装执行第七章相应项目。

直埋塑料管道穿伸缩缝、出地面等处如安装柔性塑料套管，仅计材料费。

3. 室内直埋塑料管包括了充压隐蔽、水压试验、水冲洗以及地面划线标示工作内容。

4. 室内外采暖管道在过路口或跨绕梁、柱等障碍时，如发生类似于方形补偿器的管道安装形式，执行方形补偿器制作安装项目。
5. 采暖塑铝稳态复合管道安装按相应塑料管道安装项目人工乘以系数1.1，其他不变。
6. 塑套钢预制直埋保温管安装项目是按照行业标准《高密度聚乙烯外护管聚氨酯预制直埋保温管》CJ 114-2000要求供应的成品保温管道、管件编制的。
7. 塑套钢预制直埋保温管安装项目中已包括管件安装，但不包括接口保温，发生时另行套用接口保温安装项目。
8. 安装带保温层的管道时，可执行相应材质及连接形式的管道安装项目，其人工乘以系数1.1；管道接头保温执行第十二册《刷油、防腐蚀、绝热工程》，其人工、机械乘以系数2.0，材料消耗量乘以系数1.2。

- 9 . 建筑物入口处如采用塑套钢预制直埋保温管埋地敷设可套用室外管道相应定额。
- 10 . 安装钢套钢预制直埋保温管时，执行第八册《工业管道工程》相应项目。
- 11 . 室外管道碰头项目适用于新建管道与已有热源管道的碰头连接，如已有热源管道已做预留接口则不执行相应安装项目。
- 12 . 与原有管道碰头安装项目不包括与供热部门的配合协调工作以及通水试验的用水量，发生时另行计算。

三、定额应用说明

(二) 工程量计算规则相关解释

1. 各类管道安装按室内外、材质、连接形式、规格分别列项，以“10m”为计量单位。定额中铜管、塑料管、复合管（除钢塑复合管外）按公称外径表示，其他管道均按公称直径表示。

2. 各类管道安装工程量，均按设计管道中心线长度，以“10m”为计量单位，不扣除阀门、管件、附件（包括器具组成）及井类所占长度。

- 3 . 方形补偿器所占长度计入管道安装工程量。方形补偿器制作安装应执行第五章相应项目。
- 4 . 与分集水器进出口连接的管道工程量，应计算至分集水器中心线位置。
- 5 . 直埋保温管保温层补口分管径，以“个”为计量单位。
- 6 . 与原有采暖热源钢管碰头，区分带介质、不带介质两种情况，按新接支管公称管径列项，以“处”为计量单位。每处含有供、回水两条管道碰头连接。

第三章 空调水管道

一、项目设置及适用范围

项目设置

- 本章包括镀锌钢管、钢管、塑料管等项目，共3节73个子目。

适用范围

- 1. 本章适用于室内空调水管道安装。
- 2. 室外管道执行第二章采暖室外管道安装相应项目。

二、定额工作内容及施工工艺

1. 管道安装项目中，均包括相应管件安装、水压试验及水冲洗工作内容。各种管件数量系综合取定，执行定额时，成品管件数量可依据设计文件及施工方案或参照本册附录“管道管件数量取定表”计算，定额中其他消耗量均不做调整。

本册定额管件含量中不含与螺纹阀门配套的活接、对丝，其用量含在螺纹阀门安装项目中。

2. 钢管（焊接）管径 \leq DN100安装项目中均综合考虑了成品管件和现场煨制弯管、摔制大小头、挖眼三通，不论工程实际是否采用成品管件，其安装消耗量均不做调整。DN \geq 125全部为成品管件，管件数量均可按实际发生计算。

3. 管道安装项目中，均不包括管道支架、管卡、托钩等制作安装以及管道穿墙、楼板套管制作安装、预留孔洞、堵洞、打洞、凿槽等工作内容，发生时，应按本册第十一章相应项目另行计算。

三、定额应用说明

（一）定额说明相关解释

1. 镀锌钢管（螺纹连接）安装项目也适用于空调水系统中采用螺纹连接的焊接钢管、钢塑复合管的安装项目。
2. 空调冷热水镀锌钢管（沟槽连接）安装项目也适用于空调冷热水系统中采用沟槽连接的DN150以下焊接钢管的安装。
3. 室内空调机房与空调冷却塔之间的冷却水管道执行空调冷热水管道。

4. 空调凝结水管道安装项目是按集中空调系统编制的，并适用于户用单体空调设备的凝结水管道系统安装。外墙空调凝结水管道安装执行本章相关定额，并根据实际情况选择计取建筑物超高增加费或操作高度增加费（50m以上按50m系数执行）；如利用土建已搭设好的外墙脚手架、或采用自行搭设脚手架、还是选择租用吊篮在措施费中考虑。

5. 室内空调水管道在过路口或跨绕梁、柱等障碍时，如发生类似于方形补偿器的管道安装形式，执行方形补偿器制作安装项目。

6. 安装带保温层的管道时，可执行相应材质及连接形式的管道安装项目，其人工乘以系数1.1；管道接头保温执行第十二册《刷油、防腐蚀、绝热工程》，其人工、机械乘以系数2.0，材料消耗量乘以系数1.2。

三、定额应用说明

(二) 工程量计算规则相关解释

1. 各类管道安装按室内外、材质、连接形式、规格分别列项，以“10m”为计量单位。定额中铜管、塑料管、复合管（除钢塑复合管外）按公称外径表示，其他管道均按公称直径表示。
2. 各类管道安装工程量，均按设计管道中心线长度，以“10m”为计量单位，不扣除阀门、管件、附件（包括器具组成）及井类所占长度。
3. 方形补偿器所占长度计入管道安装工程量。方形补偿器制作安装应执行第五章相应项目。

第四章 燃气管道

一、项目设置及适用范围

项目设置

- 本章适用于室内外燃气管道的安装，包括镀锌钢管、钢管、不锈钢管、铜管、铸铁管、塑料管、复合管等管道安装、室外管道碰头、氮气置换及警示带、示踪线、地面警示标志桩安装等项目，共10节171个子目。

适用范围

- 1. 本章适用于室内外燃气管道的安装。
- 2. 燃气管道安装项目适用于工作压力小于或等于0.4MPa(中压A)的燃气系统。如铸铁管道工作压力大于0.2MPa时，安装人工乘以系数1.3。
- 3. 室外管道安装不分地上与地下，均执行同一子目。

二、定额工作内容及施工工艺

1. 管道安装项目中，均包括管道及管件安装、强度试验、严密性试验、空气吹扫等内容。各种管件均按成品管件安装考虑，其数量系综合取定，执行定额时，管件数量可依据设计文件及施工方案或参照本册附录“管道管件数量取定表”计算，定额中其他消耗量均不做调整。

本册定额管件含量中不含与螺纹阀门配套的活接、对丝，其用量含在螺纹阀门安装项目中。

2. 管道安装项目中，均不包括管道支架、管卡、托钩等制作安装以及管道穿墙、楼板套管制作安装、预留孔洞、堵洞、打洞、凿槽等工作内容，发生时，应按本册第十一章相应项目另行计算。

3. 已验收合格未及时投入使用的管道，使用前需做强度试验、严密性试验、空气吹扫的，执行第八册《工业管道工程》相应项目。

三、定额应用说明

(一) 定额说明相关解释

1. 燃气管道设计压力（表压）分级如下表所示。

名称		压力 (Mpa)
高压燃气管道	A	$2.5 < P \leq 4.0$
	B	$1.6 < P \leq 2.5$
次高压燃气管道	A	$0.8 < P \leq 1.6$
	B	$0.4 < P \leq 0.8$
中压燃气管道	A	$0.2 < P \leq 0.4$
	B	$0.01 < P \leq 0.2$
低压燃气管道		$P < 0.01$

- 2 . 燃气检漏管安装执行相应材质的管道安装项目。
- 3 . 成品防腐管道需做电火花检测的，可另行计算。
- 4 . 室外管道碰头项目适用于新建管道与已有气源管道的碰头连接，如已有气源管道已做预留接口则不执行相应安装项目。

与已有管道碰头项目中，不包含氮气置换、连接后的单独试压以及带气施工措施费。应根据施工方案另行计算。

三、定额应用说明

(二) 工程量计算规则相关解释

1. 各类管道安装按室内外、材质、连接形式、规格分别列项，以“10m”为计量单位。定额中铜管、塑料管、复合管（除钢塑复合管外）按公称外径表示，其他管道均按公称直径表示。

2. 各类管道安装工程量，均按设计管道中心线长度，以“10m”为计量单位，不扣除阀门、管件、附件（包括器具组成）及井类所占长度。

3. 与已有管道碰头项目除钢管带介质碰头、塑料管带介质碰头以支管管径外，其他项目均按主管管径，以“处”为计量单位。遇室外管道碰头项目，支管的工程量应计算到主管管道中心线处。

4. 氮气置换区分管径，以“100m”为计量单位。

5. 警示带、示踪线安装，以“100m”为计量单位。

6. 地面警示标志桩安装，以“10个”为计量单位。

第五章 管道附件

一、项目设置及适用范围

项目设置

- 本章包括螺纹阀门、法兰阀门、塑料阀门、沟槽阀门、法兰、减压器、疏水器、除污器、水表、热量表、倒流防止器、水锤消除器、补偿器、软接头（软管）、塑料排水管消声器、浮标液面计、浮漂水位标尺等安装项目，共17节464个子目。

二、定额工作内容及施工工艺

1. 阀门安装均综合考虑了标准规范要求的强度及严密性试验工作内容。若采用气压试验时，除定额人工外，其他相关消耗量可进行调整。
2. 电动（磁）阀、温控阀安装项目均包括了配合调试工作内容，不得再重复计算；电动（磁）阀检查接线、调试执行第五册《建筑智能化工程》。
3. 对夹式蝶阀安装已含双头螺栓用量，在套用与其连接的法兰安装项目时，应将法兰安装项目中的螺栓用量扣除。浮球阀安装已包括了联杆及浮球的安装。

4 . 减压器、疏水器安装均按组成安装考虑，分别依据《国家建筑标准设计图集》01SS105和05R407编制。疏水器组成安装未包括止回阀安装，若安装止回阀执行阀门安装相应项目。单独安装减压器、疏水器时执行阀门安装相应项目。

5 . 除污器组成安装依据《国家建筑标准设计图集》03R402编制，适用于立式、卧式和旋流式除污器组成安装。单个过滤器安装执行阀门安装相应项目人工乘以系数1.2。

6 . 普通水表、IC卡水表安装不包括水表前的阀门安装。水表安装定额是按与钢管连接编制的，若与塑料管连接时其人工乘以系数0.6，材料、机械消耗量可按实调整。

7. 水表组成安装是依据《国家建筑标准设计图集》05S502编制的。法兰水表（带旁通管）组成安装中三通、弯头均按成品管件考虑。

8. 热量表组成安装是依据《国家建筑标准设计图集》10K509、10R504编制的。如实际组成与此不同时，可按法兰、阀门等附件安装相应项目计算或调整。

9. 倒流防止器组成安装是根据《国家建筑标准设计图集》12S108-1编制的，按连接方式不同分为带水表与不带水表安装。

10. 器具组成安装项目已包括标准设计图集中的旁通管安装，旁通连接管所占长度不再另计管道工程量。

11 . 器具组成安装均分别依据现行相关标准图集编制的，其中连接管、管件均按钢制管道、管件及附件考虑。如实际采用其他材质组成安装，则按相应项目分别计算。

器具附件组成如实际与定额不同时，可按法兰、阀门等附件安装相应项目分别计算或调整。

12 . 补偿器项目包括方形补偿器制作安装和焊接式、法兰式成品补偿器安装，成品补偿器包括球形、填料式、波纹式补偿器。补偿器安装项目中包括就位前进行预拉（压）工作。

13 . 浮标液面计、水位标尺分别依据《采暖通风国家标准图集》N102-3和《全国通用给排水标准图集》S318编制的，如设计与标准图集不符时，主要材料可作调整，其他不变。

14 . 本章所有安装项目均不包括固定支架的制作安装，发生时执行第十一章相应项目。

三、定额应用说明

(一) 定额说明相关解释

1. 安全阀安装后进行压力调整的，其人工乘以系数2.0。螺纹三通阀安装按螺纹阀门安装项目乘以系数1.3。
2. 与螺纹阀门配套的连接件，如设计与定额中材质不同时，可按设计进行调整。
3. 法兰阀门、法兰式附件安装项目均不包括法兰安装，应另行套用相应法兰安装项目。

4. 每副法兰和法兰式附件安装项目中，均包括一个垫片和一副法兰螺栓的材料用量。各种法兰连接用垫片均按石棉橡胶板考虑，如工程要求采用其他材质可按实调整。
5. 塑料阀门安装不含活接。
6. 法兰式软接头安装适用于法兰式橡胶及金属挠性接头安装。
7. 塑料排水管消声器安装按成品考虑。

三、定额应用说明

(二) 工程量计算规则相关解释

1. 各种阀门、补偿器、软接头、普通水表、IC卡水表、水锤消除器、塑料排水管消声器安装，均按照不同连接方式、公称直径，以“个”为计量单位。

2. 减压器、疏水器、水表、倒流防止器、热量表组成安装，按照不同组成结构、连接方式、公称直径，以“组”为计量单位。减压器安装按高压侧的直径计算。

3. 卡紧式软管按照不同管径，以“根”为计量单位。

4. 法兰均区分不同公称直径，以“副”为计量单位。承插盘法兰短管按照不同连接方式、公称直径，以“副”为计量单位。

5. 浮标液面计、浮漂水位标尺区分不同的型号，以“组”为计量单位。

第六章 卫生器具

一、项目设置及适用范围

项目设置

- 本章卫生器具是参照国家建筑标准设计图集《排水设备及卫生器具安装》（2010年合订本）中有关标准图编制的，包括浴缸（盆）、净身盆、洗脸盆、洗涤盆、化验盆、大便器、小便器、烘手器、淋浴间、桑拿浴房、大小便器自动冲洗水箱、给排水附件、小便槽冲洗管制作安装、蒸汽一水加热器、冷热水混合器、饮水器和隔油器等器具安装项目，共19节122个子目。各类卫生器具安装项目除另有标注外，均适用于各种材质。

二、定额工作及施工工艺

1. 各类卫生器具安装项目包括卫生器具本体、配套附件、成品支托架安装。各类卫生器具配套附件是指给水附件（水嘴、金属软管、阀门、冲洗管、喷头等）和排水附件（下水口、排水栓、存水弯、与地面或墙面排水口间的排水连接管等）。

2. 各类卫生器具所用附件已列出消耗量，如随设备或器具配套供应时，其消耗量不得重复计算。各类卫生器具支托架如现场制作时，执行第十一章相应项目。

3 . 浴盆冷热水带喷头若采用埋入式安装时，混合水管及管件消耗量应另行计算。按摩浴盆包括配套小型循环设备（过滤罐、水泵、按摩泵、气泵等）安装，其循环管路材料、配件等均按成套供货考虑。浴盆底部所需要填充的干砂材料消耗量另行计算。

4 . 大、小便器冲洗（弯）管均按成品考虑。大便器安装已包括了柔性接头或胶皮碗。

5 . 大、小便槽自动冲洗水箱安装中，已包括水箱和冲洗管的成品支托架、管卡安装，水箱支托架及管卡的制作及刷漆，应按相应定额项目另行计算。

6. 与卫生器具配套的电气安装，应执行第四册《电气设备安装工程》相应项目。

7. 各类卫生器具的混凝土或砖基础、周边砌砖、瓷砖粘贴，蹲式大便器蹲台砌筑、台式洗脸盆的台面，浴厕配件安装，应执行建筑工程相应定额项目。

8. 本章所有项目安装不包括预留、堵孔洞，发生时执行第十一章相应项目。

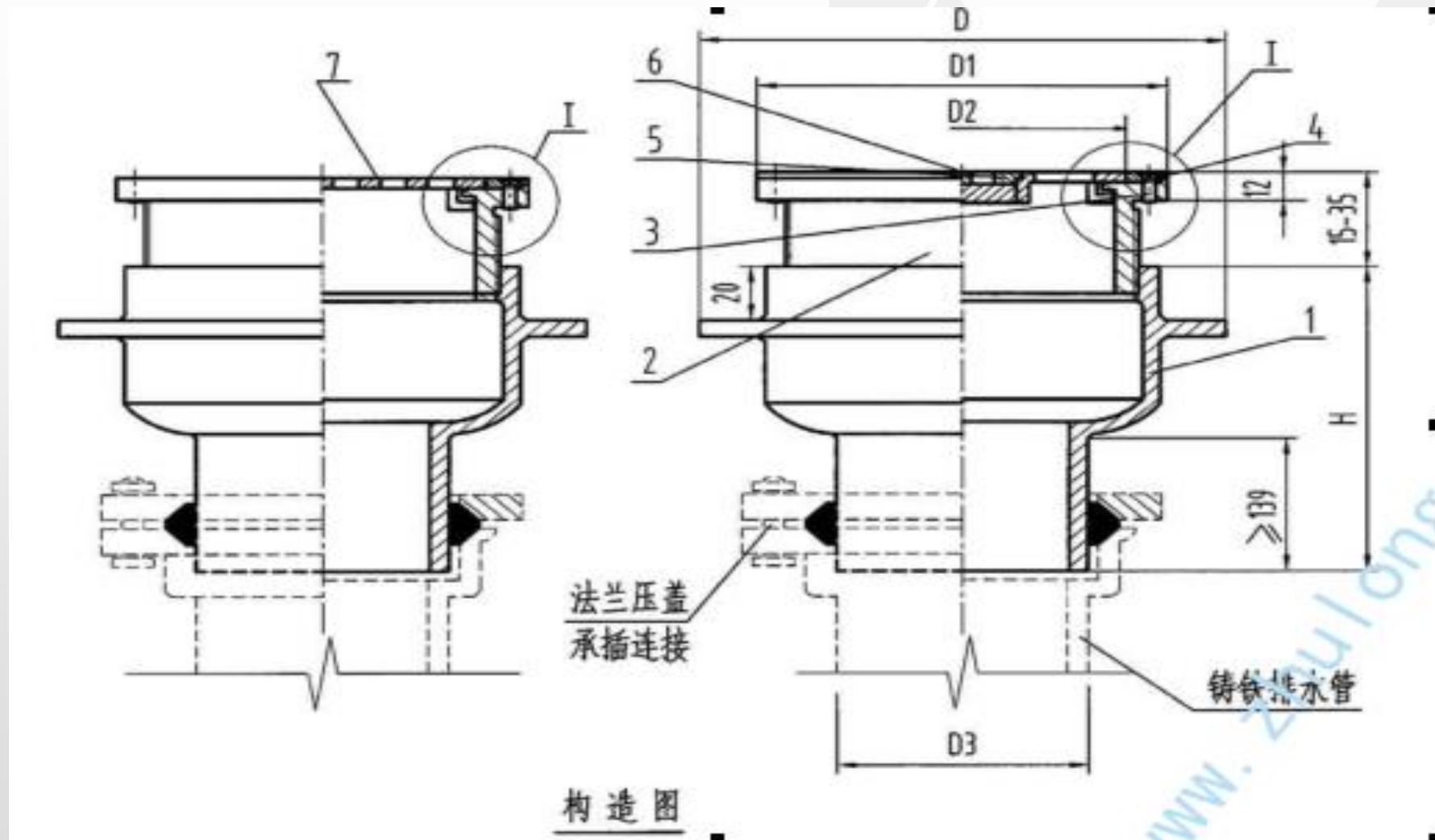
三、定额应用说明

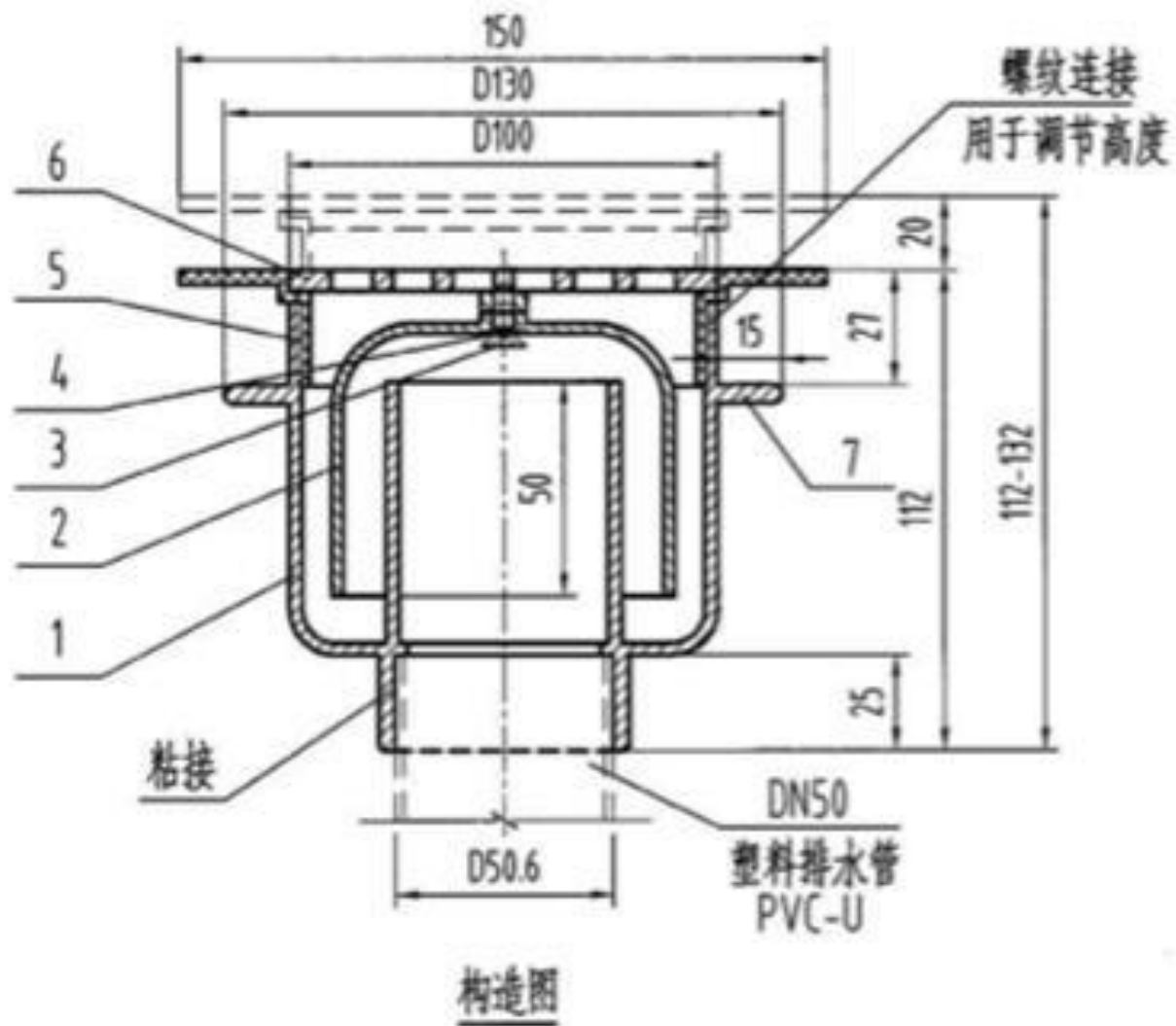
(一) 定额说明相关解释

1. 液压脚踏卫生器具安装执行本章相应定额，人工乘以系数1.3，液压脚踏装置材料消耗量另行计算。如水嘴、喷头等配件随液压阀及控制器成套供应时，应扣除定额中的相应材料，不得重复计取。卫生器具所用液压脚踏装置包括配套的控制装置、液压脚踏开关及其液压连接软管等配套附件。

2. 蹲便器安装中大便器存水弯按与卫生器具连接考虑，如存水弯安装在管道中可调整材料价格，如蹲便器自带存水弯应扣除材料费。

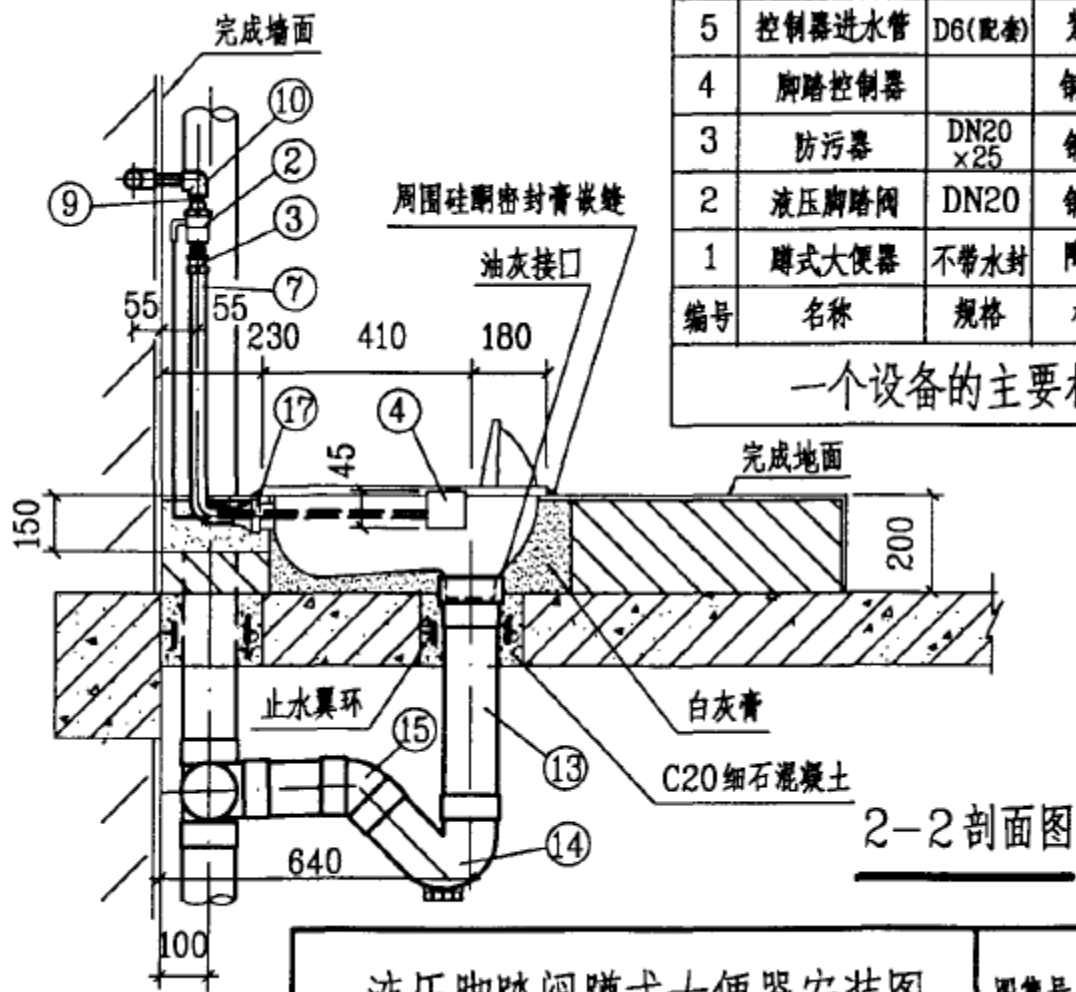
3. 铸铁地漏按法兰压盖承插连接、塑料地漏按粘接考虑。同材质不同连接方式的参照执行。











5	控制器进水管	D6(配套)	紫铜管	根	1
4	脚踏控制器		铜、塑料	个	1
3	防污器	DN20 x25	铜镀铬	个	1
2	液压脚踏阀	DN20	铜镀铬	个	1
1	蹲式大便器	不带水封	陶瓷	个	1
编号	名称	规格	材料	单位	数量

一个设备的主要材料表

液压脚踏阀蹲式大便器安装图

图集号

99S304

三、定额应用说明

(二) 工程量计算规则相关解释

1. 各种卫生器具均按设计图示数量计算，以“10组”或“10套”为计量单位。
2. 大便槽、小便槽自动冲洗水箱安装分容积按设计图示数量，以“10套”为计量单位。大、小便槽自动冲洗水箱制作不分规格，以“100kg”为计量单位。
3. 小便槽冲洗管制作与安装按设计图示长度以“10m”为计量单位，不扣除管件所占的长度。
4. 湿蒸房依据使用人数，以“座”为计量单位。
5. 隔油器区分安装方式和进水管径，以“套”为计量单位。

第七章 供暖器具

一、项目设置及适用范围

项目设置

- 本章包括铸铁散热器安装，钢制散热器及其他成品散热器安装，光排管散热器制作安装，暖风机安装，地板辐射采暖，热媒集配装置等安装，共7节142个子目。

二、定额工作及施工工艺

1. 散热器安装项目系参考《国家建筑标准设计图集》10K509、10R504编制。除另有说明外，各型散热器均包括散热器成品支托架（钩、卡）安装和安装前的水压试验以及系统水压试验。

2. 各型散热器的成品支托架（钩、卡）安装，是按采用膨胀螺栓固定编制的，如工程要求与定额不同时，可按照第十一章有关项目进行调整。

3. 铸铁散热器按柱型（柱翼型）编制，区分带足、不带足两种安装方式。成组铸铁散热器、光排管散热器如发生现场进行除锈刷漆时，执行第十二册《刷油、防腐蚀、绝热工程》相应项目。

4. 钢制翅片管散热器安装项目包括安装随散热器供应的成品对流罩，如工程不要求安装随散热器供应的成品对流罩时，每组扣减0.03工日。
5. 钢制板式散热器、金属复合散热器、艺术造型散热器的固定组件，按随散热器配套供应编制，如散热器未配套供应，应增加相应材料的消耗量。
6. 光排管散热器安装不分A型、B型执行同一定额子目。光排管散热器制作项目已包括联管、支撑管所用人工与材料。
7. 手动放气阀的安装执行本册第五章相应项目。如随散热器已配套安装就位时，不得重复计算。
8. 暖风机安装项目不包括支架制作安装，其制作安装按照本册第十一章相应项目另行计算。

三、定额应用说明

（一）定额说明相关解释

1. 各型散热器不分明装、暗装，均按材质、类型执行同一定额子目。
2. 钢制板式散热器安装不论是否带对流片，均按安装形式和规格执行同一项目。

钢制卫浴散热器执行钢制单板板式散热器安装项目。钢制扁管散热器分别执行单板、双板钢制板式散热器安装定额项目，其人工乘以系数1.2。

3. 地板辐射采暖塑料管道敷设项目包括了固定管道的塑料卡钉（管卡）安装、局部套管敷设及地面浇筑的配合用工。如工程要求固定管道的方式与定额不同时，固定管道的材料可按设计要求进行调整，其他不变。

4. 地板辐射采暖的隔热板项目中的塑料薄膜，是指在接触土壤或室外空气的楼板与绝热层之间所铺设的塑料薄膜防潮层；塑料薄膜未铺设时，应扣除塑料薄膜材料消耗量。如隔热板自带保护层（铝箔），不得再套用10-7-116。

地板辐射采暖塑料管道在跨越建筑物的伸缩缝、沉降缝时所铺设的塑料板条，应按照边界保温带安装项目计算，塑料板条材料消耗量可按设计要求的厚度、宽度进行调整。

5. 成组热媒集配装置包括成品分集水器和配套供应的固定支架及与分支管连接的部件。固定支架如不随分集水器配套供应，需现场制作时，按照本册第十一章相应项目另行计算。

6. 与采暖供回水主管连接的转换件包含在管道安装中。

三、定额应用说明

(二) 工程量计算规则相关解释

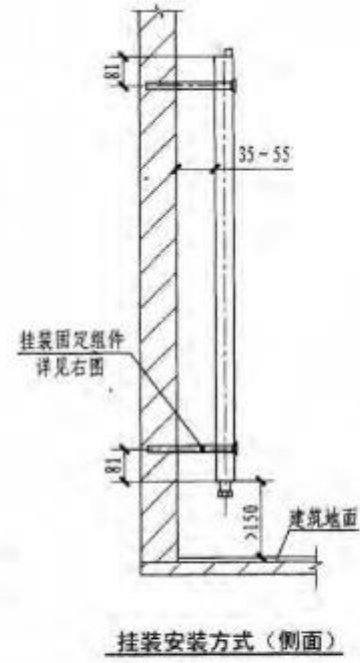
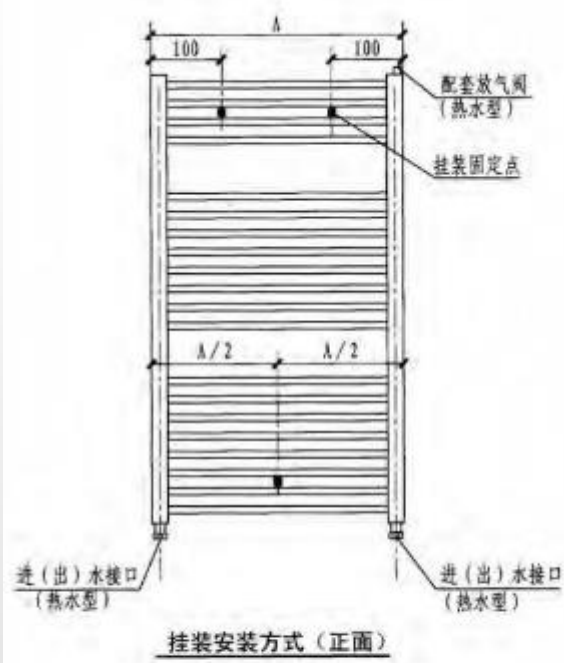
1. 铸铁散热器安装分落地安装、挂式安装。铸铁散热器组对安装以“10片”为计量单位；成组铸铁散热器安装按每组片数以“组”为计量单位。
2. 钢制柱式散热器安装按每组片数，以“组”为计量单位；闭式散热器安装以“片”为计量单位；其他成品散热器安装以“组”为计量单位。
3. 艺术造型散热器按与墙面的正投影（高×长）计算面积，以“组”为计量单位。不规则形状以正投影轮廓的最大高度乘以最大长度计算面积。

4. 光排管散热器制作分A型、B型，区分排管公称直径，按图示散热器长度计算排管长度以“10m”为计量单位，其中联管、支撑管不计入排管工程量；光排管散热器安装不分A型、B型，区分排管公称直径，按光排管散热器长度以“组”为计量单位。

5. 暖风机安装按设备重量，以“台”为计量单位。

6. 地板辐射采暖管道区分管道外径，按设计图示中心线长度计算，以“10m”为计量单位。保护层（铝箔）、隔热板、钢丝网按设计图示尺寸计算实际铺设面积，以“10m²”为计量单位。边界保温带按设计图示长度以“10m”为计量单位。

7. 热媒集配装置安装区分带箱、不带箱，按分支管环路数以“组”为计量单位。每组合分水器 and 集水器



说明: 1. 本页根据定型产品的技术资料编制。
2. A为散热器宽度。

钢制卫浴系列散热器安装				图集号	10K509 10K504
审核	孙淑萍	校对	劳逸民	设计	胡建丽
				页	24

第八章 燃气器具及其他

一、项目设置及适用范围

项目设置

- 本章包括燃气开水炉安装，燃气采暖炉安装，燃气沸水器、消毒器、燃气快速热水器安装，燃气表，燃气灶具，气嘴，调压器安装，调压箱、调压装置，燃气凝水缸，燃气管道调长器安装，引入口保护罩等安装项目，共12节105个子目。

二、定额工作内容及施工工艺

1. 各种燃气炉（器）具安装项目，均包括本体及随炉（器）具配套附件的安装。
2. 壁挂式燃气采暖炉安装子目，考虑了随设备配备的托盘、挂装支架的安装。
3. 法兰式燃气流量计、流量计控制器、调压器、燃气管道调长器安装项目均包括与法兰连接一侧所用的螺栓、垫片。

4 . 成品钢制凝水缸、铸铁凝水缸、塑料凝水缸安装，按中压和低压分别列项，是依据《燃气工程设计施工》05R502进行编制的。凝水缸安装项目包括凝水缸本体、抽水管及其附件、管件安装以及与管道系统的连接。低压凝水缸还包括混凝土基座及铸铁护罩的安装。中压凝水缸不包括井室部分、凝水缸的防腐处理，发生时执行其他相应项目。

5 . 燃气调压箱安装按壁挂式和落地式分别列项，其中落地式区分单路和双路。调压箱安装不包括支架制作安装、保护台、底座的砌筑，发生时执行其他相应项目。

6. 燃气管道引入口保护罩安装按分体型保护罩和整体型保护罩分别列项。砖砌引入口保护台及引入管的保温、防腐应执行其他相关定额。

7. 户内家用可燃气体检测报警器与电磁阀成套安装的，执行“第五章管道附件”中螺纹电磁阀项目，人工乘以系数1.3。

三、定额应用说明

(一) 定额说明相关解释

1. 公用灶具安装按进气口管径设项，实际使用时各类器具可参照下表选用相应定额。

管径	DN15	DN20	DN25	DN32	DN40
器具名称	燃气单眼饼炉	燃气大锅灶	燃气煲仔炉	燃气三眼灶	燃气多功能蒸箱
		燃气烹煮釜	燃气烤乳猪炉	燃气五眼灶	燃气鼓风式四眼灶
		燃气双眼饼炉			燃气双头低汤灶
		燃气方饼炉			燃气汤锅灶
		燃气烤鸭炉			

注：参照《燃气工程设计施工》(05R502)

2. 膜式燃气表安装项目适用于螺纹连接的民用或公用膜式燃气表，IC卡膜式燃气表安装按膜式燃气表安装项目，其人工乘以系数1.1。

膜式燃气表安装项目中列有2个表接头，如随燃气表配套表接头时，应扣除所列表接头。膜式燃气表安装项目中不包括表托架制作安装，发生时根据工程要求另行计算。

3. 燃气流量计适用于法兰连接的腰轮（罗茨）燃气流量计、涡轮燃气流量计。

4. 燃气管道调长器安装项目适用于法兰式波纹补偿器和套筒式补偿器的安装。

三、定额应用说明

(二) 工程量计算规则相关解释

1. 燃气开水炉、采暖炉、沸水器、消毒器、热水器以“台”为计量单位。
2. 膜式燃气表安装按不同规格型号，以“块”为计量单位；燃气流量计安装区分不同管径，以“台”为计量单位；流量计控制器区分不同管径，以“个”为计量单位。
3. 燃气灶具区分民用灶具和公用灶具，以“台”为计量单位。

- 4 . 气嘴安装以 “个” 为计量单位。
- 5 . 调压器、调压箱（柜）区分不同进口管径，以 “台” 为计量单位。
- 6 . 燃气管道调压器区分不同管径，以 “个” 为计量单位。
- 7 . 燃气凝水缸区分压力、材质、管径，以 “套” 为计量单位。
- 8 . 引入口保护罩安装以 “个” 为计量单位。

第九章 采暖、给排水设备

一、项目设置及适用范围

项目设置

- 本章适用于采暖、生活给排水系统中的变频给水设备、稳压给水设备、无负压给水设备、气压罐、太阳能集热装置、地源（水源、气源）热泵机组、除砂器、水处理器、水箱自洁器、水质净化器、紫外线杀菌设备、热水器、开水炉、消毒器、消毒锅、直饮水设备、水箱制作安装等，共15节129个子目。

二、定额工作内容及施工工艺

1. 本章设备安装定额中均包括设备本体以及与其配套的管道、附件、部件的安装和单机试运转或水压试验、通水调试等内容，均不包括与设备外接的第一片法兰或第一个接口以外的安装工程量，发生时应另行计算。设备安装项目中包括与本体配套的压力表、温度计等附件的安装，如实际未随设备供应附件时，其材料另行计算。

2. 本章设备安装定额中均未包括减震装置、机械设备的拆装检查、基础灌浆、地脚螺栓的埋设，若发生时执行第一册《机械设备安装工程》相应项目。

3. 本章设备安装定额中均未包括设备支架或底座制作安装，如采用型钢支架执行第十一章设备支架相应子目，混凝土及砖底座执行《房屋建筑与装饰工程消耗量定额》相应项目。

三、定额应用说明

（一）定额说明相关解释

1. 本章动力机械设备单机试运转所用的水、电耗用量应另行计算；静置设备水压试验、通水调试所用消耗量已列入相应项目中。
2. 给水设备、地源热泵机组均按整体组成安装编制。
3. 水箱安装适用于玻璃钢、不锈钢、钢板等各种材质，不分圆形、方形，均按箱体容积执行相应项目。水箱安装按成品水箱编制，如现场制作、安装水箱，水箱主材不得重复计算。水箱消毒冲洗及注水试验用水按设计图示容积或施工方案计入。组装水箱的连接材料是按随水箱配套供应考虑的。

4. 随设备配备的各种控制箱（柜）、电气接线及电气调试等，执行第四册《电气设备安装工程》相应项目。

5. 太阳能集热器是按集中成批安装编制的，如发生4m²以下工程量时，人工、机械乘以系数1.1。

三、定额应用说明

(二) 工程量计算规则相关解释

1. 各种设备安装项目除另有说明外，按设计图示规格、型号、重量，均以“台”为计量单位。
2. 给水设备按同一底座设备重量列项，以“套”为计量单位。
3. 太阳能集热装置区分平板、玻璃真空管型式，以“m²”为计量单位。
4. 地源热泵机组按设备重量列项，以“组”为计量单位。
5. 水箱自洁器分外置式、内置式，电热水器分挂式、立式安装，以“台”为计量单位。
6. 水箱安装项目按水箱设计容量，以“台”为计量单位；钢板水箱制作分圆形、矩形，按水箱设计容量，以箱体金属重量“100kg”为计量单位。

第十章 医疗气体设备及附件

一、项目设置及适用范围

项目设置

- 本章适用于常用医疗气体设施器具安装，包括制氧机、液氧罐、二级稳压箱、气体汇流排、集污罐、刷手池、医用真空罐、气水分离器、干燥机、储气罐、空气过滤器、集水器、医疗设备带及气体终端等，共14节37个子目。

二、定额工作内容及施工工艺

1. 本章设备安装包括随本体配备的管道及附件安装。与本体配备的第一片法兰或第一个连接口的工程量，发生时应另行计算；设备安装项目中支架、地脚螺栓按随设备配备考虑，如需现场加工，另行计算。

2. 本章安装项目均不包括试压、脱脂、阀门研磨及无损探伤检验、设备氮气置换等工作内容，如设计要求应另行计算。

3. 设备地脚螺栓预埋、基础灌浆应执行第一册《机械设备安装工程》相应项目。

三、定额应用说明

(一) 定额说明相关解释

1. 气体汇流排安装项目，适用于氧气、二氧化碳、氮气、笑气、氩气、压缩空气等汇流排安装。
2. 本章设备单机无负荷试运转及水压试验所用的水、电耗用量应另行计算。
3. 洗手池安装项目，按洗手池自带全部配件及密封材料编制，本定额中只包括洗手池安装、连接上下水管。
4. 干燥机安装项目，适用于吸附式和冷冻式干燥机安装。
5. 空气过滤器安装项目，适用于压缩空气预过滤器、精过滤器、超精过滤器等安装。

三、定额应用说明

(二) 工程量计算规则相关解释

1. 各种医疗设备及附件均按设计图示数量计算。
2. 制氧机按氧产量、储氧罐按储液氧量，以“台”为计量单位。
3. 气体汇流排按左右两侧钢瓶数量，以“套”为计量单位。
4. 刷手池按水嘴数量，以“组”为计量单位。
5. 集污罐、医用真空罐、气水分离器、储气罐均按罐体直径，以“台”为计量单位。
6. 集水器、二级稳压箱、干燥机以“台”为计量单位。
7. 气体终端、空气过滤器以“个”为计量单位。
8. 医疗设备带以“m”为计量单位。

第十一章 支架及其他

一、项目设置及适用范围

项目设置

- 本章内容包括管道支架、设备支架和各种套管制作安装，管道水压试验，管道消毒、冲洗，成品表箱安装，剔堵槽、沟，机械钻孔，预留孔洞，堵洞等安装项目，共6节209个子目。

二、定额工作内容及施工工艺

1. 管道、设备支架的除锈、刷油，执行第十二册《刷油、防腐蚀、绝热工程》相应项目。

2. 刚性防水套管和柔性防水套管安装项目中，均包括了配合预留孔洞及浇筑混凝土工作内容。一般套管制作安装项目，未包括预留孔洞工作，发生时按本章所列预留孔洞项目另行计算。

3. 套管制作安装项目已包含堵洞工作内容。本章所列堵洞项目，适用于管道在穿墙、楼板不安装套管时的洞口封堵。堵洞材料设计有特殊要求时，可调整堵洞用材料含量和价格。

4. 套管内填料按油麻编制，如与设计不符时，可按工程要求调整换算填料。

三、定额应用说明

(一) 定额说明相关解释

1. 管道支架制作安装项目，适用于室内外管道的管架制作与安装。如单件质量大于100kg时，应执行本章设备支架制作安装相应项目。
2. 管道支架采用木垫式、弹簧式管架时，均执行本章管道支架安装项目，支架中的弹簧减震器、滚珠、木垫等成品件重量不计入支架制作工程量，但应计入安装工程量，其材料数量按实计入。
3. 成品管卡安装项目，适用于与各类管道配套的立、支管成品管卡的安装。
4. 保温管道穿墙、板采用套管时，按保温层外径规格执行套管相应项目。
5. 管道保护管是指在管道系统中，为避免外力（荷载）直接作用在介质管道外壁上，造成介质管道受损而影响正常使用，在介质管道外部设置的保护性管段。

6. 水压试验项目仅适用于因工程需要而发生且非正常情况的管道水压试验。管道安装定额中已经包括了规范要求的水压试验，不得重复计算。

7. 管道安装定额中已经包括了规范要求的水冲洗，因工程需要再次发生管道冲洗时，执行本章消毒冲洗定额项目，同时扣减定额中漂白粉消耗量，其他消耗量乘以系数0.6。

8. 成品表箱安装适用于水表、热量表、燃气表箱的安装。

9. 机械钻孔项目是按混凝土墙体及混凝土楼板考虑的，厚度系综合取定。如实际墙体厚度超过300mm，楼板厚度超过220mm时，按相应项目乘以系数1.2。砖墙及砌体墙钻孔按机械钻孔项目乘以系数0.4。

10. 剔堵槽沟项目，如宽度超过设项，深度达不到设项，应套用低阶深度定额乘以宽度换算系数，如剔堵槽150（宽）*140（深）时，可套用100*140项目乘以系数1.5（宽度150÷100）。

三、定额应用说明

(二) 工程量计算规则相关解释

1. 管道、设备支架制作安装按设计图示单件重量，以“100kg”为计量单位。
2. 成品管卡、阻火圈安装、成品防火套管安装，按工作介质管道直径，区分不同规格以“个”为计量单位。
3. 管道保护管制作与安装，分为钢制和塑料两种材质，区分不同规格，按设计图示管道中心线长度以“10m”为计量单位。
4. 预留孔洞、堵洞项目，按工作介质管道直径，分规格以“10个”为计量单位。
5. 管道水压试验、消毒冲洗按设计图示管道长度，分规格以“100m”为计量单位。

5. 管道水压试验、消毒冲洗按设计图示管道长度，分规格以“100m”为计量单位。

6. 一般穿墙套管、柔性、刚性套管，按工作介质管道的公称直径，分规格以“个”为计量单位。

7. 成品表箱安装按箱体半周长以“个”为计量单位。

8. 机械钻孔项目，区分混凝土楼板钻孔及混凝土墙体钻孔，按钻孔直径以“10个”为计量单位。

9. 剔堵槽沟项目，区分砖结构及混凝土结构，按截面尺寸以“10m”为计量单位。



THANKS