

目 次

前言	I
引言	II
1 范围	1
2 规范性引用文件	1
3 术语和定义	1
4 分类原则与方法	1
5 代码结构与编码方法	1
6 编制原则和说明	2
7 《小商品分类代码表》	3
8 标准附录	3
9 标准维护	3
正文：《小商品分类代码表》	4
正文：《类目解释对照表》	246
附录 A. 1：小商品产地代码表	259
附录 A. 2：小商品产地代码规则表	482
附录 B：小商品注册商标代码表	548
附录 C：补充分类代码表	736
图 1 分类代码结构	1
图 2 产地代码结构	2
图 3 注册商标代码结构	2

前言

本标准是以义乌指数分类为原型，结合我国小商品生产、流通现状，分析国内外重要商品分类技术资料，经过充分调查和深入研究编制而成。

本标准由正文和附录两部分组成：

——正文部分包括：《小商品分类代码表》和《类目解释对照表》。

——附录部分共三个附录：

附录 A——小商品产地及代码；

附录 B——小商品注册商标及代码；

附录 C——补充分类代码表。

本标准采用了 GB / T10113—2003 《分类与编码通用术语》中确立的术语。

本标准各级类目选择性采用小商品领域通用商品类目和规范商品类目。

本标准在实施和执行中，对其不足和错误之处可进行动态维护。本标准动态维护由中华人民共和国商务部市场体系建设司负责。

本标准由商务部提出并归口。

本标准起草单位：

本标准研究单位：

本标准参加起草单位：

本标准主要起草人：

引言

我国小商品生产和销售历史悠久，新中国成立后专门对部分小商品进行挖掘和恢复生产。20 世纪 80 年代，以义乌为首的小商品生产和销售率先摆脱计划经济的束缚，90 年代，市场经济体制下的我国小商品行业开始快速发展，并在全国各地形成大量小商品批发市场。本世纪初，小商品行业继续发展壮大。2006 年，仅义乌小商品市场就实现总成交额 315 亿元，其中，外贸出口占总成交额的 60%以上。中国小商品已经成为世界小商品主要生产和出口国。

但是，由于小商品种类繁多，数量庞大，更新速度快，导致小商品分类依据混乱、统计数据不准确，为小商品生产、经营、流通和外销带来很大难度。因此，有必要指导小商品分类，规范小商品流通秩序，促进小商品行业健康快速发展，同时，也从标准层面为小商品行业政府管理、政策制定提供科学合理的统计、分析依据。

为了使《小商品分类指南》既体现我国特色又能与国际接轨，标准编制组在研究和编制过程中充分结合我国小商品生产和经营现状，并且有选择借鉴联合国统计委员会制定的《主要产品分类》(简称 CPC)和《商品名称及编码协调制度的国际公约》(缩写为 HS)的特点。

我国商品分类标准制修订工作从上个世纪八十年代开始，迄今为止产生了大量分类方面国家标准和行业标准。但是，尚未有专门的小商品分类标准。《小商品分类指南》的提出和制定，填补了我国小商品领域标准制修订空白，标志小商品生产和流通开始进入整合时期，规范化和科学化是这一时期的重要方向。

小商品分类指南

1 范围

本标准规定了我国主要小商品分类原则与方法、代码结构、编码方法、分类与代码表。
本标准适用于数据统计和信息处理。

2 规范性引用文件

下列文件中的条款通过本标准的引用而成为本标准的条款。凡是注日期的引用文件，其随后所有的修改单（不包括勘误的内容）或修订版均不适用于本标准，然而，鼓励根据本标准达成协议的各方研究是否可使用这些文件的最新版本。凡是不注日期的引用文件，其最新版本适用于本标准。

GB/T10113-2003 分类与编码通用术语
GB/T2260 中华人民共和国行政区划代码

3 术语和定义

3.1 本标准采用 GB / T10113-2003 中的术语和定义。

3.2 小商品 commodity

丰富生产和生活消费活动，提高消费活动质量的有形商品。

4 分类原则与方法

4.1 本标准以小商品用途作为主要分类标志，以产品特征、材质等作为辅助分类标志。

4.2 本标准采用线分类法。按照选定的若干分类标志，逐次分为若干层级，每个层级又分为若干类目。同一分支的同层级类目之间构成并列关系，不同层级类目之间构成隶属关系。

4.3 本标准小商品产地代码和注册商标代码是在小商品分类的基础上对国内外产地和现有注册商标编制的代码。

5 代码结构与编码方法

5.1 代码结构

5.1.1 分类代码结构

本标准分类代码结构采用层次码，共分为六个层次，各层分别命名为一级分类（大类）、二级分类（中类）、三级分类（小类）、四级分类（品类）、五级分类（种类）和六级分类（细目）。分类代码结构见图1。

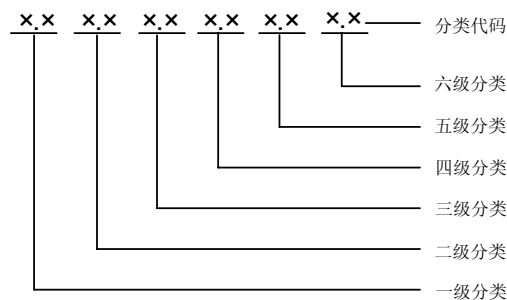
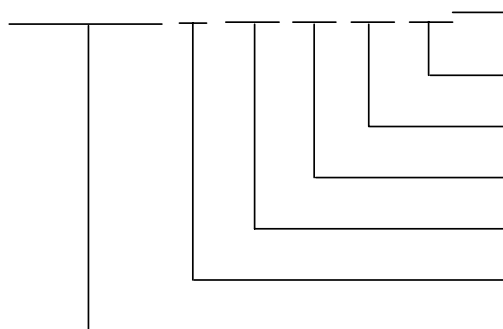


图1 分类代码结构

小商品分类指南

5.1.2 产地代码结构

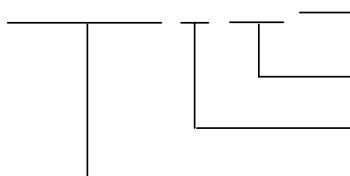
本标准附录 A——小商品产地代码由小商品分类代码和产地代码组成，产地代码共分四个层次，分别代表国家（地区）、省、市和县。产地代码结构见图 2。



5.1.3 注册商标代码结构

本标准附录 B——小商品注册商标代码由小商品分类代码和注册商标代码组成。见图 3。

x.x.x.x.x.x.x.x.x C x.x.x x.x



5.2 编码方法

- 5.2.1 本标准小商品分类代码用阿拉伯数字表示。每层分类由 2 位数字组成。
- 5.2.2 小商品分类代码采用顺序码。每个上位类最多可包含 99 个下位类，分别用 01~99 表示。
- 5.2.3 代码“99”固定为“其他”项代码（注册商标代码中“999”固定为“其他”）。
- 5.2.4 本标准小商品产地代码以 9 位阿拉伯数字标识，其中前 3 位代表“世界主要国家和地区”，后 6 位采用我国行政区划代码，其中“市”含“市辖区”，取消“市辖区”代码。

6 编制原则和说明

- 6.1 本标准参考《主要产品分类》(Central Product Classification, 简称 CPC) 和《商品名称及编码协调制度的国际公约》(简称协调制度, Harmonized System, 缩写为 HS) 的编制结构和原理。
- 6.2 本标准正文小商品分类, 以商品主要用途为主要分类标志, 相近属性商品以材质或产品特征为辅助分类标志。例如“工艺打火机”和“普通打火机”的区别标志在于其主要用途是“工艺品”还是“日用品”, 是否符合“工艺品”定义; “五金”里的“锅”和“日用品”里的“锅”的主要区分标志在于材质是否为金属。

6.3 本标准中的代码, 仅表示该类商品在本分类体系中的位置和代号, 不具备数值含义, 商品的排列

小商品分类指南

次序与其重要性无关。

- 6.4 产地分类代码按 GB/T2260 中华人民共和国行政区划代码 的固定顺序，并参照国别地区代码。
- 6.5 本标准是开放体系。代码表可在各层增加内容（最多不超过 98 个）和增加层次（指不足 6 层），也可在“其他”项内增加（最多不超过 99 个），给新商品类别留有充分余地。
- 6.6 新增商品类别应排列在其所属类目之后，确保对原类目代码不产生影响。
- 6.7 本标准中“其他”为收容类目，用以收录属于该分类但不要单独列出的商品类别或新增商品类别。
- 6.8 本标准设“类目解释”部分，对全部一级类目和二级类目以及个别三至六级类目进行解释。
- 6.9 本标准附录部分是对正文的补充，供小商品领域生产者和经营者参考。
- 6.10 本标准《小商品产地代码表》以“|”代替《小商品产地代码规则表》中所有未在本表中列出的代码。

7 《小商品分类代码表》

本标准正文中《小商品分类代码表》共包含 16 个大类的分类代码及类目，分别是：

01 大类	工艺品类	09 大类	服装服饰类
02 大类	首饰类	10 大类	鞋类
03 大类	玩具类	11 大类	针纺织品类
04 大类	五金类	12 大类	箱包类
05 大类	电子电器类	13 大类	护理及美容用品类
06 大类	钟表眼镜类	14 大类	日用品类
07 大类	文化办公用品类	15 大类	辅料包装类
08 大类	体育娱乐用品类	16 大类	其他

8 标准附录

本表准共设 A、B、C 三个附录。各附录均是标准正文《小商品分类代码表》的补充，附录之间属并列关系。

8.1 附录 A

本标准附录 A 由 A.1《小商品产地代码表》和 A.2《小商品产地代码规则表》构成。《小商品产地代码规则表》含世界主要国家、地区和我国主要行政区划及其代码。《小商品产地代码表》含 1771 种小商品的国内外主要产地及其代码。

8.2 附录 B

本标准附录 B 是《小商品注册商标代码表》。收录小商品注册商标信息及其代码。

8.3 附录 C

本标准附录 C 是《补充分类代码表》收录部分非严格意义小商品的分类，仅供小商品流通领域经营者和管理者参考。

9 标准维护

本标准设置动态维护机制。标龄期内由标准归口部门商务部市场体系建设司定期组织意见搜集工作，标准起草单位浙江中国小商品城集团股份有限公司组织专家分析反馈意见、研究可行办法，定期在行业内宣传。

表1 《小商品分类指南》分类代码表

代 码	类 目
01	工艺品
0101	美术工艺品
010101	雕塑类（不含佛像）
01010101	雕刻类工艺品
0101010101	象牙雕刻工艺品
0101010102	煤精雕刻工艺品
0101010103	贝壳雕刻工艺品
0101010104	果核雕刻工艺品
0101010105	果壳雕刻工艺品
0101010106	砖雕工艺品
0101010107	石雕工艺品
0101010108	竹刻工艺品
0101010109	木雕工艺品
0101010110	骨雕工艺品
0101010111	角雕工艺品
0101010112	玉雕工艺品
0101010113	玻璃雕刻工艺品
0101010199	其他雕刻工艺品
01010102	塑造类工艺品
0101010201	金属塑造工艺品
0101010202	水晶塑造工艺品
0101010203	酥油塑造工艺品
0101010204	陶塑工艺品
0101010205	瓷塑工艺品
0101010206	泥塑工艺品
0101010207	腊塑工艺品
0101010208	面塑工艺品
0101010209	琉璃塑造工艺品
0101010299	其他塑造工艺品
01010199	其他雕塑类美术工艺品
010102	框架类
01010201	各种相框/相架
0101020101	金属相框/相架
0101020102	塑料相框/相架
0101020103	树脂相框/相架
0101020104	玻璃相框/相架
0101020105	竹质相框/相架
0101020106	木质相框/相架
0101020107	水晶相框/相架
0101020108	PU相框/相架
0101020199	其他相框/相架

表 1 (续)

代 码	类 目
01010202	各种镜框/镜架
0101020201	金属镜框/镜架
0101020202	塑料镜框/镜架
0101020203	树脂镜框/镜架
0101020204	玻璃镜框/镜架
0101020205	竹质镜框/镜架
0101020206	木质镜框/镜架
0101020207	水晶镜框/镜架
0101020208	PU 镜框/镜架
0101020299	其他镜框/镜架
01010203	各种画框
0101020301	金属画框
0101020302	塑料画框
0101020303	树脂画框
0101020304	玻璃画框
0101020305	竹质画框
0101020306	木质画框
0101020307	水晶画框
0101020308	PU 画框
0101020399	其他画框
01010204	框条
0101020401	金属框条
0101020402	树脂框条
0101020403	塑料框条
0101020404	木质框条
0101020499	其他框条
01010205	匾
01010299	其他框架类美术工艺品
010103	书画类 (不含框架类美术工艺品)
01010301	国画
0101030101	人物国画
0101030102	动物国画
0101030103	景物国画
0101030199	其他国画
01010302	油画
0101030201	人物油画
0101030202	动物油画
0101030203	景物油画
0101030299	其他油画
01010303	水彩画
0101030301	人物水彩画

表 1 (续)

代 码	类 目
0101030302	动物水彩画
0101030303	景物水彩画
0101030399	其他水彩画
01010304	水粉画
0101030401	人物水粉画
0101030402	动物水粉画
0101030403	景物水粉画
0101030499	其他水粉画
01010305	书法
0101030501	篆书书法
0101030502	隶书书法
0101030503	楷书书法
0101030504	草书书法
0101030599	其他书法
01010306	砂画
01010307	铁画
01010308	版画
01010309	平磨螺钿画
01010399	其他书画类美术工艺品
010104	仿真(微缩)类(不含人造植物类)
01010401	仿真动物
01010402	仿真山水类
0101040201	假山
0101040202	喷泉流水
0101040299	其他仿真山水类
01010403	仿真(微缩)兵器类
0101040301	仿真刀
0101040302	仿真剑
0101040303	仿真长枪
0101040304	仿真手枪
0101040305	仿真炮
0101040306	仿真坦克
0101040307	仿真军用飞机
0101040399	其他仿真(微缩)兵器
01010404	仿真(微缩)交通工具
0101040401	仿真轿车
0101040402	仿真吉普
0101040403	仿真摩托
0101040404	仿真飞机
0101040405	仿真飞船
0101040406	仿真轮船

表 1 (续)

代 码	类 目
0101040499	其他仿真(微缩)交通工具
01010499	其他仿真(微缩)工艺品
010105	景泰蓝
01010501	景泰蓝瓶类
0101050101	磨光景泰蓝瓶
0101050102	花丝景泰蓝瓶
0101050103	脱胎景泰蓝瓶
0101050199	其他景泰蓝瓶
01010502	景泰蓝盆类
0101050201	磨光景泰蓝盆
0101050202	花丝景泰蓝盆
0101050203	脱胎景泰蓝盆
0101050299	其他景泰蓝盆
01010503	景泰蓝盒类
0101050301	磨光景泰蓝盒
0101050302	花丝景泰蓝盒
0101050303	脱胎景泰蓝盒
0101050399	其他景泰蓝盒
01010504	景泰蓝鼎类
0101050401	磨光景泰蓝鼎
0101050402	花丝景泰蓝鼎
0101050403	脱胎景泰蓝鼎
0101050499	其他景泰蓝鼎
01010505	景泰蓝尊类
0101050501	磨光景泰蓝尊
0101050502	花丝景泰蓝尊
0101050503	脱胎景泰蓝尊
0101050599	其他景泰蓝尊
01010599	其他景泰蓝美术工艺品
010106	人造植物类
01010601	花类
0101060101	绢制人造花
0101060102	丝制人造花
0101060103	羽毛制人造花
0101060104	纸制人造花
0101060105	塑料制人造花
0101060106	各种涤纶材料制人造花
0101060107	各种干花草制人造花
0101060199	其他人造花
01010602	草类
0101060201	绢制人造草

表 1 (续)

代 码	类 目
0101060202	丝制人造草
0101060203	羽毛制人造草
0101060204	纸制人造草
0101060205	塑料制人造草
0101060206	各种涤纶材料制人造草
0101060207	各种干花草制人造草
0101060299	其他人造草
01010603	人造树
0101060301	纸制人造树
0101060302	塑料制人造树
0101060303	各种涤纶材料制人造树
0101060399	其他人造树
01010699	其他人造植物类美术工艺品
010107	兵器类(不含仿真刀剑)
01010701	刀类
0101070101	中式刀具工艺品
0101070102	外国刀具工艺品
0101070199	其他刀类工艺品
01010702	剑类
0101070201	工艺佩剑
0101070202	工艺挂剑
0101070299	其他剑类工艺品
01010799	其他兵器类工艺品
010108	各种摆件(不包括以上提到的各种工艺品)
01010801	夜光杯
01010802	沙漏
01010899	其他摆件
010199	其他美术工艺品
0102	日用工艺品
010201	日用器皿
01020101	茶具
0102010101	骨瓷茶具
0102010102	紫砂茶具
0102010103	陶瓷茶具
0102010104	竹木茶具
0102010105	仿水晶茶具
0102010199	其他茶具
01020102	咖啡具
0102010201	骨瓷咖啡具
0102010202	紫砂咖啡具
0102010203	陶瓷咖啡具

表 1 (续)

代 码	类 目
0102010204	竹木咖啡具
0102010205	仿水晶咖啡具
0102010299	其他咖啡具
01020103	餐具
0102010301	骨瓷餐具
0102010302	紫砂餐具
0102010303	陶瓷餐具
0102010304	竹木餐具
0102010305	仿水晶餐具
0102010399	其他餐具
01020104	酒具
0102010401	骨瓷酒具
0102010402	陶瓷酒具
0102010403	金属酒具
0102010404	仿水晶酒具
0102010405	竹木酒具
0102010499	其他酒具
01020105	花瓶
0102010501	普通玻璃花瓶
0102010502	仿水晶花瓶
0102010503	亚克力花瓶
0102010504	陶瓷花瓶
0102010505	金属花瓶
0102010506	木制花瓶
0102010507	树脂花瓶
0102010599	其他花瓶
01020106	花盆
0102010601	普通玻璃花盆
0102010602	仿水晶花盆
0102010603	亚克力花盆
0102010604	陶瓷花盆
0102010605	金属花盆
0102010606	木制花盆
0102010607	树脂花盆
0102010699	其他花盆
01020107	花篮/果篮
0102010701	竹木花篮/果篮
0102010702	藤编花篮/果篮
0102010703	金属花篮/果篮
0102010704	陶瓷花篮/果篮
0102010799	其他花篮/果篮

表 1 (续)

代 码	类 目
01020108	油瓶
0102010801	骨瓷油瓶
0102010802	陶瓷油瓶
0102010803	金属油瓶
0102010804	仿水晶油瓶
0102010805	竹木油瓶
0102010806	玻璃油瓶
0102010899	其他油瓶
01020109	托盘
0102010901	骨瓷托盘
0102010902	陶瓷托盘
0102010903	金属托盘
0102010904	仿水晶托盘
0102010905	竹木托盘
0102010999	其他托盘
01020110	首饰盒
01020111	百宝箱
01020199	其他日用器皿
010202	各种灯及灯饰
01020201	吊灯
0102020101	水晶吊灯
0102020102	云石吊灯
0102020103	布艺吊灯
0102020104	玻璃吊灯
0102020105	树脂吊灯
0102020199	其他吊灯
01020202	吸顶灯
0102020201	水晶吸顶灯
0102020202	云石吸顶灯
0102020203	玻璃吸顶灯
0102020204	布艺吸顶灯
0102020205	树脂吸顶灯
0102020299	其他吸顶灯
01020203	台灯 (不含普通照明台灯)
0102020301	水晶台灯
0102020302	云石台灯
0102020303	玻璃台灯
0102020304	布艺台灯
0102020305	树脂台灯
0102020399	其他台灯
01020204	壁灯

表 1 (续)

代 码	类 目
0102020401	水晶壁灯
0102020402	云石壁灯
0102020403	玻璃壁灯
0102020404	布艺壁灯
0102020405	树脂壁灯
0102020499	其他壁灯
01020205	落地灯
0102020501	水晶落地灯
0102020502	云石落地灯
0102020503	玻璃落地灯
0102020504	布艺落地灯
0102020505	树脂落地灯
0102020599	其他落地灯
01020206	莲花灯 (不含佛灯)
01020207	喜庆彩灯
01020208	走马灯
01020209	冬瓜灯
01020210	火焰灯
01020211	香薰灯
01020212	霓虹灯
01020213	风灯
01020214	宫灯
01020215	福灯
01020299	其他灯及灯饰
010203	各种架及笼
01020301	饰品架
01020302	书架
01020303	花架
01020304	鸟笼
01020399	其他架及笼
010204	各种烛台
01020401	铁艺烛台
01020402	玻璃烛台
01020403	树脂烛台
01020404	木质烛台
01020405	亚克力烛台
01020499	其他烛台
010205	蜡烛
01020501	彩焰蜡烛
0102050101	固体彩焰蜡烛
0102050102	液体彩焰蜡烛

表 1 (续)

代 码	类 目
0102050199	其他彩焰蜡烛
01020502	工艺蜡烛
0102050201	香薰蜡烛
0102050202	浮水蜡烛
0102050203	造型蜡烛
0102050299	其他工艺蜡烛
01020503	芳香果冻蜡烛
01020504	圣诞蜡烛
01020505	礼品蜡烛
01020599	其他蜡烛
010206	各种工艺扇
01020601	工艺品平扇
0102060101	纸艺工艺品平扇
0102060102	布艺工艺品平扇
0102060103	丝绢工艺品平扇
0102060104	丝绸工艺品平扇
0102060199	其他工艺品平扇
01020602	工艺品折扇
0102060201	纸艺工艺品折扇
0102060202	布艺工艺品折扇
0102060203	丝绢工艺品折扇
0102060204	丝绸工艺品折扇
0102060299	其他工艺品折扇
01020699	其他工艺扇
010207	各种工艺伞
01020701	纸艺工艺伞
01020702	布艺工艺伞
01020703	丝绢工艺伞
01020704	丝绸工艺伞
01020799	其他工艺伞
010208	各种屏风
01020801	围屏
0102080101	木质围屏
0102080102	石质围屏
0102080103	玻璃围屏
0102080104	琉璃围屏
0102080105	金属围屏
0102080106	竹藤围屏
0102080199	其他围屏
01020802	座屏
0102080201	木质座屏

表 1 (续)

代 码	类 目
0102080202	石质座屏
0102080203	玻璃座屏
0102080204	琉璃座屏
0102080205	金属座屏
0102080206	竹藤座屏
0102080299	其他座屏
01020803	台屏
0102080301	木质台屏
0102080302	石质台屏
0102080303	玻璃台屏
0102080304	琉璃台屏
0102080305	金属台屏
0102080306	竹藤台屏
0102080399	其他台屏
01020899	其他屏风
010209	烟具及用品
01020901	烟灰缸
0102090101	玻璃烟灰缸
0102090102	陶瓷烟灰缸
0102090103	水晶烟灰缸
0102090104	树脂烟灰缸
0102090105	金属烟灰缸
0102090199	其他烟灰缸
01020902	烟斗
0102090201	玻璃烟斗
0102090202	陶瓷烟斗
0102090203	水晶烟斗
0102090204	树脂烟斗
0102090205	金属烟斗
0102090299	其他烟斗
01020903	打火机
0102090301	镀铬拉丝表面打火机
0102090302	镀铬花沙表面打火机
0102090303	镀铬锻沙表面打火机
0102090304	镜面打火机
0102090305	黑冰表面打火机
0102090306	仿古银表面打火机
0102090399	其他打火机
01020904	烟嘴
0102090401	玻璃烟嘴
0102090402	陶瓷烟嘴

表 1 (续)

代 码	类 目
0102090403	水晶烟嘴
0102090404	树脂烟嘴
0102090405	象牙烟嘴
0102090406	玉质烟嘴
0102090407	木质烟嘴
0102090408	金属烟嘴
0102090499	其他烟嘴
01020905	水烟枪
01020999	其他烟具及用品
010210	各种拐杖
01021001	木质拐杖
01021002	竹质拐杖
01021003	金属拐杖
01021099	其他拐杖
010211	各种风铃
01021101	玻璃风铃
01021102	亚克力风铃
01021103	竹质风铃
01021104	水晶风铃
01021105	陶瓷风铃
01021106	贝壳风铃
01021107	金属风铃
01021108	木质风铃
01021199	其他风铃
010212	各种挂件类 (不含圣诞挂件)
01021201	普通挂件
0102120101	钥匙挂件
0102120102	手机挂件
0102120103	灯饰挂件
0102120104	汽车挂件
0102120199	其他普通挂件
01021202	中国民俗挂件
0102120201	穗头
0102120202	挂须
0102120203	中国结
0102120204	同心结
0102120299	其他中国民俗挂件
01021203	外国民俗挂件
0102120301	阿拉伯挂件
0102120302	印地安挂件
0102120399	其他外国民俗挂件

表1 (续)

代 码	类 目
01021299	其他挂件
010299	其他日用工艺品
0103	专用工艺品
010301	宗教用品
01030101	雕像 (不含佛像)
01030102	佛像
01030103	佛珠
01030104	佛灯
01030105	薰香
01030106	香炉
01030107	木鱼
01030108	佛圆
01030109	香
01030110	钵
01030111	各种宗教用纸制品
01030199	其他宗教用品
010302	喜庆用品
01030201	婚庆用品
0103020101	喜字
0103020102	福字
0103020199	其他婚庆用品
01030202	节庆用品
0103020201	金元宝
0103020202	元宝树
0103020203	元宝篮
0103020204	摇钱树
0103020205	金葱粉
0103020206	闪光片
0103020207	幻彩粉
0103020208	对联
0103020209	彩带
0103020210	香包
0103020211	贺卡
0103020212	红包
0103020213	挥春
0103020214	拉花
0103020215	复活节彩蛋
0103020299	其他节庆用品
01030299	其他喜庆用品
010303	圣诞用品
01030301	圣诞礼服

表 1 (续)

代 码	类 目
01030302	圣诞礼帽
01030303	圣诞老人
01030304	圣诞礼盒
01030305	圣诞袜子
01030306	圣诞雪人
01030307	圣诞挂件
01030308	圣诞花环
01030309	圣诞灯具
01030310	圣诞贴纸
01030311	圣诞鞋
01030312	圣诞树
01030313	圣诞球
01030314	圣诞雪花
01030399	其他圣诞用品
010399	其他专用工艺品
0104	民俗工艺品
010401	民俗纸艺
01040101	剪纸 (不含喜庆用品)
01040199	其他民俗纸艺工艺品
010402	民俗布艺
01040201	绣荷包
01040202	印花布
01040203	扎染
01040204	抽纱
01040205	藏鞋
01040206	西藏地毯
01040207	挂毯
01040299	其他民俗布艺工艺品
010403	刺绣工艺品
01040301	普通刺绣
01040302	精品刺绣
0104030201	苏绣
0104030202	湘绣
0104030203	蜀绣
0104030204	粤绣
0104030299	其他精品刺绣
01040399	其他刺绣工艺品
010404	皮影
01040401	牛皮皮影
01040402	驴皮皮影
01040403	羊皮皮影

表 1 (续)

代 码	类 目
01040499	其他皮影
010405	民俗蜡染
01040501	蜡染字画
01040502	蜡染服装
01040503	蜡染壁画
01040504	蜡染信插
01040505	蜡染围巾
01040506	蜡染娃娃
01040507	蜡染桌布
01040599	其他民俗蜡染工艺品
010406	编织类(不含日用工艺品)
01040601	玉米皮编工艺品
01040602	竹编工艺品
01040603	草编工艺品
01040604	藤编工艺品
01040605	柳编工艺品
01040699	其他编织工艺品
010407	鼻烟壶
010408	套娃
010499	其他民俗工艺品
0199	其他工艺品
02	首饰
0201	发饰品
020101	发绳/发圈
02010101	发绳
0201010101	弹力发绳
020101010101	皮筋
020101010199	其他弹力发绳
0201010102	无弹力发绳
0201010199	其他发绳
02010102	发圈
0201010201	普通发圈
0201010202	头扣类发圈
020101020201	金属头扣
020101020202	树脂头扣
020101020203	亚克力头扣
020101020204	玻璃头扣
020101020205	塑料头扣
020101020206	木制头扣
020101020207	皮革头扣
020101020208	布质头扣

表 1 (续)

代 码	类 目
020101020299	其他头扣类发圈
0201010299	其他发圈
02010199	其他发绳/发圈
020102	发夹
02010201	牛角夹
0201020101	金属牛角夹
0201020102	树脂牛角夹
0201020103	塑料牛角夹
0201020104	木制牛角夹
0201020105	亚克力牛角夹
0201020106	玻璃牛角夹
0201020199	其他牛角夹
02010202	弹簧夹
0201020201	金属弹簧夹
0201020202	树脂弹簧夹
0201020203	塑料弹簧夹
0201020204	木制弹簧夹
0201020205	亚克力弹簧夹
0201020206	布质弹簧夹
0201020207	玻璃弹簧夹
0201020208	皮革弹簧夹
0201020209	布质弹簧夹
0201020299	其他弹簧夹
02010203	一字夹
0201020301	金属一字夹
0201020302	树脂一字夹
0201020303	塑料一字夹
0201020304	亚克力一字夹
0201020305	木制一字夹
0201020306	玻璃一字夹
0201020307	皮革一字夹
0201020308	布质一字夹
0201020399	其他一字夹
02010204	BB 夹
0201020401	金属 BB 夹
0201020402	树脂 BB 夹
0201020403	塑料 BB 夹
0201020404	亚克力 BB 夹
0201020405	木制 BB 夹
0201020406	玻璃 BB 夹
0201020407	皮革 BB 夹

表 1 (续)

代 码	类 目
0201020408	布质 BB 夹
0201020499	其他 BB 夹
02010205	青蛙夹
0201020501	金属青蛙夹
0201020502	树脂青蛙夹
0201020503	塑料青蛙夹
0201020504	亚克力青蛙夹
0201020505	木制青蛙夹
0201020506	玻璃青蛙夹
0201020507	皮革青蛙夹
0201020508	布质青蛙夹
0201020599	其他青蛙夹
02010206	竖夹 (香蕉夹)
0201020601	金属竖夹 (香蕉夹)
0201020602	树脂竖夹 (香蕉夹)
0201020603	塑料竖夹 (香蕉夹)
0201020604	亚克力竖夹 (香蕉夹)
0201020605	木制竖夹 (香蕉夹)
0201020606	玻璃竖夹 (香蕉夹)
0201020607	皮革竖夹 (香蕉夹)
0201020608	布质竖夹 (香蕉夹)
0201020699	其他竖夹 (香蕉夹)
02010299	其他发夹
020103	发簪
02010301	普通无坠饰发簪
0201030101	金属发簪
0201030102	树脂发簪
0201030103	木制发簪
0201030104	塑料发簪
0201030105	亚克力发簪
0201030199	其他普通无坠饰发簪
02010302	带坠饰发簪
0201030201	金属发簪
0201030202	树脂发簪
0201030203	木制发簪
0201030204	塑料发簪
0201030205	亚克力发簪
0201030299	其他带坠饰发簪
02010303	发钗
0201030301	金属发钗
0201030302	树脂发钗

表 1 (续)

代 码	类 目
0201030303	木制发钗
0201030304	塑料发钗
0201030305	亚克力发钗
0201030399	其他发钗
02010399	其他发簪
020104	发箍（发卡）
02010401	金属发箍
02010402	树脂发箍
02010403	布制发箍
02010404	塑料发箍
02010405	木制发箍
02010406	亚克力发箍
02010499	其他发箍
020105	发爪
02010501	金属发爪
02010502	树脂发爪
02010503	塑料发爪
02010504	木制发爪
02010505	亚克力发爪
02010599	其他发爪
020106	发梳
02010601	金属发梳
02010602	树脂发梳
02010603	塑料发梳
02010604	木制发梳
02010605	亚克力发梳
02010699	其他发梳
020107	皇冠
02010701	非镶嵌类皇冠
0201070101	黄金皇冠
0201070102	铂金皇冠
0201070103	K 金皇冠
0201070104	银质皇冠
0201070105	镀金属皇冠
020107010501	镀黄金皇冠
020107010502	镀铂金皇冠
020107010503	镀 K 金皇冠
020107010504	镀银皇冠
020107010505	镀锡皇冠
020107010599	其他镀金属皇冠
0201070106	合金皇冠

表1 (续)

代 码	类 目
020107010601	镁铝合金皇冠
020107010602	镍合金皇冠
020107010603	锡合金皇冠
020107010604	锌合金皇冠
020107010605	钛合金皇冠
020107010606	铅合金皇冠
020107010607	铅锌合金皇冠
020107010608	铅锡合金皇冠
020107010609	铜合金皇冠
020107010610	铝合金皇冠
020107010611	铁合金皇冠
020107010699	其他合金皇冠
0201070107	玻璃皇冠
0201070108	塑料皇冠
0201070109	树脂皇冠
0201070110	亚克力皇冠
0201070199	其他非镶嵌类皇冠
02010702	镶嵌类皇冠
0201070201	钻石镶嵌类
020107020101	铂金皇冠+钻石镶嵌
020107020102	黄金皇冠+钻石镶嵌
020107020103	K 金皇冠+钻石镶嵌
020107020104	白银皇冠+钻石镶嵌
020107020105	镀金属皇冠+钻石镶嵌
020107020106	合金皇冠+钻石镶嵌
020107020199	其他金属皇冠+钻石镶嵌
0201070202	天然珍珠镶嵌类
020107020201	铂金皇冠+天然珍珠镶嵌
020107020202	黄金皇冠+天然珍珠镶嵌
020107020203	K 金皇冠+天然珍珠镶嵌
020107020204	白银皇冠+天然珍珠镶嵌
020107020205	镀金属皇冠+天然珍珠镶嵌
020107020206	合金皇冠+天然珍珠镶嵌
020107020299	其他金属皇冠+天然珍珠镶嵌
0201070203	翡翠镶嵌类
020107020301	铂金皇冠+翡翠镶嵌
020107020302	黄金皇冠+翡翠镶嵌
020107020303	K 金皇冠+翡翠镶嵌
020107020304	白银皇冠+翡翠镶嵌
020107020305	镀金属皇冠+翡翠镶嵌
020107020306	合金皇冠+翡翠镶嵌

表 1 (续)

代 码	类 目
020107020399	其他金属皇冠+翡翠镶嵌
0201070204	天然水晶镶嵌类
020107020401	铂金皇冠+天然水晶镶嵌
020107020402	黄金皇冠+天然水晶镶嵌
020107020403	K 金皇冠+天然水晶镶嵌
020107020404	白银皇冠+天然水晶镶嵌
020107020405	镀金属皇冠+天然水晶镶嵌
020107020406	合金皇冠+天然水晶镶嵌
020107020499	其他金属皇冠+天然水晶镶嵌
0201070205	红宝石镶嵌类
020107020501	铂金皇冠+红宝石镶嵌
020107020502	黄金皇冠+红宝石镶嵌
020107020503	K 金皇冠+红宝石镶嵌
020107020504	白银皇冠+红宝石镶嵌
020107020505	镀金属皇冠+红宝石镶嵌
020107020506	合金皇冠+红宝石镶嵌
020107020599	其他金属皇冠+红宝石镶嵌
0201070206	蓝宝石镶嵌类
020107020601	铂金皇冠+蓝宝石镶嵌
020107020602	黄金皇冠+蓝宝石镶嵌
020107020603	K 金皇冠+蓝宝石镶嵌
020107020604	白银皇冠+蓝宝石镶嵌
020107020605	镀金属皇冠+蓝宝石镶嵌
020107020606	合金皇冠+蓝宝石镶嵌
020107020699	其他金属皇冠+蓝宝石镶嵌
0201070207	黄玉(黄宝石)镶嵌类
020107020701	铂金皇冠+黄玉(黄宝石)镶嵌
020107020702	黄金皇冠+黄玉(黄宝石)镶嵌
020107020703	K 金皇冠+黄玉(黄宝石)镶嵌
020107020704	白银皇冠+黄玉(黄宝石)镶嵌
020107020705	镀金属皇冠+黄玉(黄宝石)镶嵌
020107020706	合金皇冠+黄玉(黄宝石)镶嵌
020107020799	其他金属皇冠+黄玉(黄宝石)镶嵌
0201070208	仿真材料镶嵌类
020107020801	铂金皇冠+仿真材料镶嵌
020107020802	黄金皇冠+仿真材料镶嵌
020107020803	K 金皇冠+仿真材料镶嵌
020107020804	白银皇冠+仿真材料镶嵌
020107020805	镀金属皇冠+仿真材料镶嵌
020107020806	合金皇冠+仿真材料镶嵌
020107020807	树脂皇冠+仿真材料镶嵌

表 1 (续)

代 码	类 目
020107020808	亚克力皇冠+仿真材料镶嵌
020107020809	玻璃皇冠+仿真材料镶嵌
020107020810	塑料皇冠+仿真材料镶嵌
020107020811	木质皇冠+仿真材料镶嵌
020107020899	其他皇冠+仿真材料镶嵌
0201070299	其他镶嵌类皇冠
02010799	其他皇冠
020108	头带/头巾
02010801	头带
0201080101	棉质头带
0201080102	亚麻头带
0201080103	丝质头带
0201080104	化纤头带
0201080199	其他头带
02010802	头巾
0201080201	棉质头巾
0201080202	亚麻头巾
0201080203	丝质头巾
0201080204	化纤头巾
0201080299	其他头巾
02010899	其他头带/头巾
020109	假发
020199	其他发饰品
0202	耳部饰品
020201	耳钉
02020101	夹式耳钉
0202010101	金属夹式耳钉
020201010101	黄金夹式耳钉
020201010102	铂金夹式耳钉
020201010103	K 金夹式耳钉
020201010104	银质夹式耳钉
020201010105	镀黄金夹式耳钉
020201010106	镀铂金夹式耳钉
020201010107	镀 K 金夹式耳钉
020201010108	镀银夹式耳钉
020201010109	镀锡夹式耳钉
020201010110	镁铝合金夹式耳钉
020201010111	镍合金夹式耳钉
020201010112	锡合金夹式耳钉
020201010113	锌合金夹式耳钉
020201010114	钛合金夹式耳钉

表 1 (续)

代 码	类 目
020201010115	铅合金夹式耳钉
020201010116	铅锌合金夹式耳钉
020201010117	铅锡合金夹式耳钉
020201010118	铜合金夹式耳钉
020201010119	铝合金夹式耳钉
020201010120	铁合金夹式耳钉
020201010199	其他金属夹式耳钉
0202010102	天然晶石夹式耳钉
020201010201	钻石夹式耳钉
020201010202	天然珍珠夹式耳钉
020201010203	天然水晶夹式耳钉
020201010204	翡翠夹式耳钉
020201010205	红宝石夹式耳钉
020201010206	蓝宝石夹式耳钉
020201010207	黄玉(黄宝石)夹式耳钉
020201010208	锆石夹式耳钉
020201010209	玛瑙夹式耳钉
020201010210	绿松石夹式耳钉
020201010211	猫眼石夹式耳钉
020201010212	黑胆石夹式耳钉
020201010213	石榴石夹式耳钉
020201010214	蛋白石夹式耳钉
020201010215	月亮石夹式耳钉
020201010216	碧玺夹式耳钉
020201010217	孔雀石夹式耳钉
020201010218	鹰眼石夹式耳钉
020201010219	绿东菱耳环
020201010220	橄榄石耳环
020201010221	玉髓夹式耳钉
020201010222	萤石夹式耳钉
020201010223	海蓝宝夹式耳钉
020201010224	金砂石夹式耳钉
020201010225	黑耀石夹式耳钉
020201010299	其他天然晶石夹式耳钉
0202010103	陶土夹式耳钉
020201010301	软陶夹式耳钉
020201010302	陶瓷夹式耳钉
020201010303	景泰蓝夹式耳钉
020201010399	其他陶土夹式耳钉
0202010104	仿真材质夹式耳钉
020201010401	人造珍珠夹式耳钉

表 1 (续)

代 码	类 目
020201010402	水钻夹式耳钉
020201010403	人造水晶夹式耳钉
020201010499	其他仿真材质夹式耳钉
0202010105	树脂夹式耳钉
0202010106	亚克力夹式耳钉
0202010107	塑料夹式耳钉
0202010108	玻璃夹式耳钉
0202010199	其他夹式耳钉
02020102	针式耳钉
0202010201	金属针式耳钉
020201020101	黄金针式耳钉
020201020102	铂金针式耳钉
020201020103	K 金针式耳钉
020201020104	银质针式耳钉
020201020105	镀黄金针式耳钉
020201020106	镀铂金针式耳钉
020201020107	镀 K 金针式耳钉
020201020108	镀银针式耳钉
020201020109	镀锡针式耳钉
020201020110	镁铝合金针式耳钉
020201020111	镍合金针式耳钉
020201020112	锡合金针式耳钉
020201020113	锌合金针式耳钉
020201020114	钛合金针式耳钉
020201020115	铅合金针式耳钉
020201020116	铅锌合金针式耳钉
020201020117	铅锡合金针式耳钉
020201020118	铜合金针式耳钉
020201020119	铝合金针式耳钉
020201020120	铁合金针式耳钉
020201020199	其他金属针式耳钉
0202010202	天然晶石针式耳钉
020201020201	钻石针式耳钉
020201020202	天然珍珠针式耳钉
020201020203	天然水晶针式耳钉
020201020204	翡翠针式耳钉
020201020205	红宝石针式耳钉
020201020206	蓝宝石针式耳钉
020201020207	黄玉(黄宝石)针式耳钉
020201020208	锆石针式耳钉
020201020209	玛瑙针式耳钉

表 1 (续)

代 码	类 目
020201020210	绿松石针式耳钉
020201020211	猫眼石针式耳钉
020201020212	黑胆石针式耳钉
020201020213	石榴石针式耳钉
020201020214	蛋白石针式耳钉
020201020215	月亮石针式耳钉
020201020216	碧玺针式耳钉
020201020217	孔雀石针式耳钉
020201020218	鹰眼石针式耳钉
020201020219	绿东菱耳环
020201020220	橄榄石耳环
020201020221	玉髓针式耳钉
020201020222	萤石针式耳钉
020201020223	海蓝宝石针式耳钉
020201020224	金砂石针式耳钉
020201020225	黑耀石针式耳钉
020201020299	其他天然晶石针式耳钉
0202010203	陶土针式耳钉
020201020301	软陶针式耳钉
020201020302	陶瓷针式耳钉
020201020303	景泰蓝针式耳钉
020201020399	其他陶土针式耳钉
0202010204	仿真材质针式耳钉
020201020401	人造珍珠针式耳钉
020201020402	水钻针式耳钉
020201020403	人造水晶针式耳钉
020201020499	其他仿真材质针式耳钉
0202010205	树脂针式耳钉
0202010206	亚克力针式耳钉
0202010207	塑料针式耳钉
0202010208	玻璃针式耳钉
0202010299	其他针式耳钉
02020199	其他耳钉
020202	耳环
02020201	金属耳环
0202020101	黄金耳环
0202020102	铂金耳环
0202020103	K 金耳环
0202020104	银质耳环
0202020105	镀黄金耳环
0202020106	镀铂金耳环

表 1 (续)

代 码	类 目
0202020107	镀 K 金耳环
0202020108	镀银耳环
0202020109	镀锡耳环
0202020110	镁铝合金耳环
0202020111	镍合金耳环
0202020112	锡合金耳环
0202020113	锌合金耳环
0202020114	钛合金耳环
0202020115	铅合金耳环
0202020116	铅锌合金耳环
0202020117	铅锡合金耳环
0202020118	铜合金耳环
0202020119	铝合金耳环
0202020120	铁合金耳环
0202020199	其他金属耳环
02020202	天然晶石耳环
0202020201	钻石耳环
0202020202	天然珍珠耳环
0202020203	天然水晶耳环
0202020204	翡翠耳环
0202020205	红宝石耳环
0202020206	蓝宝石耳环
0202020207	黄玉（黄宝石）耳环
0202020208	锆石耳环
0202020209	玛瑙耳环
0202020210	绿东菱耳环
0202020211	碧玺耳环
0202020212	石榴石耳环
0202020213	橄榄石耳环
0202020214	玉髓耳环
0202020215	萤石耳环
0202020216	海蓝宝耳环
0202020217	孔雀石耳环
0202020218	黑耀石耳环
0202020219	蛋白石耳环
0202020220	月亮石耳环
0202020221	绿松石耳环
0202020222	猫眼石耳环
0202020223	黑胆石耳环
0202020224	鹰眼石耳环
0202020299	其他天然晶石耳环

表 1 (续)

代 码	类 目
02020203	陶土耳其环
0202020301	软陶耳环
0202020302	陶瓷耳环
0202020303	景泰蓝耳环
0202020399	其他陶土耳其环
02020204	仿真材质耳环
0202020401	人造珍珠耳环
0202020402	水钻耳环
0202020403	人造水晶耳环
0202020499	其他仿真材质耳环
02020205	树脂耳环
02020206	亚克力耳环
02020207	塑料耳环
02020208	玻璃耳环
02020299	其他耳环
020203	耳坠
02020301	夹式耳坠
0202030101	金属夹式耳坠
020203010101	黄金夹式耳坠
020203010102	铂金夹式耳坠
020203010103	K 金夹式耳坠
020203010104	银质夹式耳坠
020203010105	镀黄金夹式耳坠
020203010106	镀铂金夹式耳坠
020203010107	镀 K 金夹式耳坠
020203010108	镀银夹式耳坠
020203010109	镀锡夹式耳坠
020203010110	镁铝合金夹式耳坠
020203010111	镍合金夹式耳坠
020203010112	锡合金夹式耳坠
020203010113	锌合金夹式耳坠
020203010114	钛合金夹式耳坠
020203010115	铅合金夹式耳坠
020203010116	铅锌合金夹式耳坠
020203010117	铅锡合金夹式耳坠
020203010118	铜合金夹式耳坠
020203010119	铝合金夹式耳坠
020203010120	铁合金夹式耳坠
020203010199	其他金属夹式耳坠
0202030102	天然晶石夹式耳坠
020203010201	钻石夹式耳坠

表 1 (续)

代 码	类 目
020203010202	天然珍珠夹式耳坠
020203010203	天然水晶夹式耳坠
020203010204	翡翠夹式耳坠
020203010205	红宝石夹式耳坠
020203010206	蓝宝石夹式耳坠
020203010207	黄玉(黄宝石)夹式耳坠
020203010208	锆石夹式耳坠
020203010209	玛瑙夹式耳坠
020203010210	绿东菱夹式耳坠
020203010211	碧玺夹式耳坠
020203010212	石榴石夹式耳坠
020203010213	橄榄石夹式耳坠
020203010214	萤石夹式耳坠
020203010215	海蓝宝夹式耳坠
020203010216	孔雀石夹式耳坠
020203010217	黑耀石夹式耳坠
020203010218	蛋白石夹式耳坠
020203010219	月亮石夹式耳坠
020203010220	绿松石夹式耳坠
020203010221	猫眼石夹式耳坠
020203010222	黑胆石夹式耳坠
020203010223	鹰眼石夹式耳坠
020203010299	其他天然晶石夹式耳坠
0202030103	动物牙骨夹式耳坠
020203010301	贝壳夹式耳坠
020203010302	珊瑚夹式耳坠
020203010303	象牙夹式耳坠
020203010304	狼牙夹式耳坠
020203010305	鱼骨夹式耳坠
020203010306	牛骨夹式耳坠
020203010399	其他动物牙骨夹式耳坠
0202030104	陶土夹式耳坠
020203010401	软陶夹式耳坠
020203010402	陶瓷夹式耳坠
020203010403	景泰蓝夹式耳坠
020203010499	其他陶土夹式耳坠
0202030105	仿真材质夹式耳坠
020203010501	人造珍珠夹式耳坠
020203010502	水钻夹式耳坠
020203010503	人造水晶夹式耳坠
020203010599	其他仿真材质夹式耳坠

表 1 (续)

代 码	类 目
0202030106	树脂夹式耳坠
0202030107	亚克力夹式耳坠
0202030108	塑料夹式耳坠
0202030109	玻璃夹式耳坠
0202030199	其他夹式耳坠
02020302	针式耳坠
0202030201	金属针式耳坠
020203020101	黄金针式耳坠
020203020102	铂金针式耳坠
020203020103	K 金针式耳坠
020203020104	银质针式耳坠
020203020105	镀黄金针式耳坠
020203020106	镀铂金针式耳坠
020203020107	镀 K 金针式耳坠
020203020108	镀银针式耳坠
020203020109	镀锡针式耳坠
020203020110	镁铝合金针式耳坠
020203020111	镍合金针式耳坠
020203020112	锡合金针式耳坠
020203020113	锌合金针式耳坠
020203020114	钛合金针式耳坠
020203020115	铅合金针式耳坠
020203020116	铅锌合金针式耳坠
020203020117	铅锡合金针式耳坠
020203020118	铜合金针式耳坠
020203020119	铝合金针式耳坠
020203020120	铁合金针式耳坠
020203020199	其他金属针式耳坠
0202030202	天然晶石针式耳坠
020203020201	钻石针式耳坠
020203020202	天然珍珠针式耳坠
020203020203	天然水晶针式耳坠
020203020204	翡翠针式耳坠
020203020205	红宝石针式耳坠
020203020206	蓝宝石针式耳坠
020203020207	黄玉(黄宝石)针式耳坠
020203020208	锆石针式耳坠
020203020209	玛瑙针式耳坠
020203020210	绿东菱针式耳坠
020203020211	碧玺针式耳坠
020203020212	石榴石针式耳坠

表 1 (续)

代 码	类 目
020203020213	橄榄石针式耳坠
020203020214	萤石针式耳坠
020203020215	海蓝宝针式耳坠
020203020216	孔雀石针式耳坠
020203020217	黑耀石针式耳坠
020203020218	蛋白石针式耳坠
020203020219	月亮石针式耳坠
020203020220	绿松石针式耳坠
020203020221	猫眼石针式耳坠
020203020222	黑胆石针式耳坠
020203020223	鹰眼石针式耳坠
020203020299	其他天然晶石针式耳坠
0202030203	动物牙骨针式耳坠
020203020301	贝壳针式耳坠
020203020302	珊瑚针式耳坠
020203020303	象牙针式耳坠
020203020304	狼牙针式耳坠
020203020305	鱼骨针式耳坠
020203020306	牛骨针式耳坠
020203020399	其他动物牙骨针式耳坠
0202030204	陶土针式耳坠
020203020401	软陶针式耳坠
020203020402	陶瓷针式耳坠
020203020403	景泰蓝针式耳坠
020203020499	其他陶土针式耳坠
0202030205	仿真材质针式耳坠
020203020501	人造珍珠针式耳坠
020203020502	水钻针式耳坠
020203020503	人造水晶针式耳坠
020203020599	其他仿真材质针式耳坠
0202030206	树脂针式耳坠
0202030207	亚克力针式耳坠
0202030208	塑料针式耳坠
0202030209	玻璃针式耳坠
0202030299	其他针式耳坠
02020399	其他耳坠
020299	其他耳部饰品
0203	颈部饰品
020301	项链
02030101	吊坠类项链
0203010101	钻石吊坠类

表 1 (续)

代 码	类 目
020301010101	铂金链+钻石吊坠
020301010102	黄金链+钻石吊坠
020301010103	K 金链+钻石吊坠
020301010104	白银链+钻石吊坠
020301010105	镀金属链+钻石吊坠
020301010106	合金链+钻石吊坠
020301010199	其他金属链+钻石吊坠
0203010102	天然珍珠吊坠类
020301010201	铂金链+天然珍珠吊坠
020301010202	黄金链+天然珍珠吊坠
020301010203	K 金链+天然珍珠吊坠
020301010204	白银链+天然珍珠吊坠
020301010205	镀金属链+天然珍珠吊坠
020301010206	合金链+天然珍珠吊坠
020301010299	其他金属链+天然珍珠吊坠
0203010103	翡翠吊坠类
020301010301	铂金链+翡翠吊坠
020301010302	黄金链+翡翠吊坠
020301010303	K 金链+翡翠吊坠
020301010304	白银链+翡翠吊坠
020301010305	镀金属链+翡翠吊坠
020301010306	合金链+翡翠吊坠
020301010399	其他金属链+翡翠吊坠
0203010104	天然水晶吊坠类
020301010401	铂金链+天然水晶吊坠
020301010402	黄金链+天然水晶吊坠
020301010403	K 金链+天然水晶吊坠
020301010404	白银链+天然水晶吊坠
020301010405	镀金属链+天然水晶吊坠
020301010406	合金链+天然水晶吊坠
020301010499	其他金属链+天然水晶吊坠
0203010105	红宝石吊坠类
020301010501	铂金链+红宝石吊坠
020301010502	黄金链+红宝石吊坠
020301010503	K 金链+红宝石吊坠
020301010504	白银链+红宝石吊坠
020301010505	镀金属链+红宝石吊坠
020301010506	合金链+红宝石吊坠
020301010599	其他金属链+红宝石吊坠
0203010106	蓝宝石吊坠类
020301010601	铂金链+蓝宝石吊坠

表 1 (续)

代 码	类 目
020301010602	黄金链+蓝宝石吊坠
020301010603	K 金链+蓝宝石吊坠
020301010604	白银链+蓝宝石吊坠
020301010605	镀金属链+蓝宝石吊坠
020301010606	合金链+蓝宝石吊坠
020301010699	其他金属链+蓝宝石吊坠
0203010107	黄玉(黄宝石)吊坠类
020301010701	铂金链+黄玉(黄宝石)吊坠
020301010702	黄金链+黄玉(黄宝石)吊坠
020301010703	K 金链+黄玉(黄宝石)吊坠
020301010704	白银链+黄玉(黄宝石)吊坠
020301010705	镀金属链+黄玉(黄宝石)吊坠
020301010706	合金链+黄玉(黄宝石)吊坠
020301010799	其他金属链+黄玉(黄宝石)吊坠
0203010108	黄金吊坠类
020301010801	铂金链+黄金吊坠
020301010802	黄金链+黄金吊坠
020301010803	K 金链+黄金吊坠
020301010804	白银链+黄金吊坠
020301010805	镀金属链+黄金吊坠
020301010806	合金链+黄金吊坠
020301010899	其他金属链+黄金吊坠
0203010109	铂金吊坠类
020301010901	铂金链+铂金吊坠
020301010902	黄金链+铂金吊坠
020301010903	K 金链+铂金吊坠
020301010904	白银链+铂金吊坠
020301010905	镀金属链+铂金吊坠
020301010906	合金链+铂金吊坠
020301010999	其他金属链+铂金吊坠
0203010110	K 金吊坠类
020301011001	铂金链+K 金吊坠
020301011002	黄金链+K 金吊坠
020301011003	K 金链+K 金吊坠
020301011004	白银链+K 金吊坠
020301011005	镀金属链+K 金吊坠
020301011006	合金链+K 金吊坠
020301011099	其他金属链+K 金吊坠
0203010111	银质吊坠类
020301011101	铂金链+银质吊坠
020301011102	黄金链+银质吊坠

表 1 (续)

代 码	类 目
020301011103	K 金链+银质吊坠
020301011104	白银链+银质吊坠
020301011105	镀金属链+银质吊坠
020301011106	合金链+银质吊坠
020301011199	其他金属链+银质吊坠
0203010199	其他吊坠类项链
02030102	串制类项链
0203010201	天然晶石串制类
020301020101	珍珠项链
020301020102	水晶项链
020301020103	玛瑙项链
020301020104	玉项链
020301020105	锆石项链
020301020106	绿东菱项链
020301020107	橄榄石项链
020301020108	石榴石项链
020301020109	萤石项链
020301020110	海蓝宝项链
020301020111	孔雀石项链
020301020112	黑耀石项链
020301020113	蛋白石项链
020301020114	月亮石项链
020301020115	绿松石项链
020301020116	猫眼石项链
020301020117	黑胆石项链
020301020118	鹰眼石项链
020301020199	其他天然晶石串制类
0203010202	仿真材料串制类
020301020201	人造珍珠项链
020301020202	人造水晶项链
020301020299	其他仿真材料串制类
0203010203	天然晶石编制类
020301020301	锆石项链
020301020302	绿东菱项链
020301020303	橄榄石项链
020301020304	石榴石项链
020301020399	其他天然晶石编制类
0203010204	仿真材料编制类
020301020401	人造珍珠项链
020301020402	水钻项链
020301020403	人造水晶项链

表 1 (续)

代 码	类 目
020301020499	其他仿真材料编制类
0203010299	其他串制类项链
02030103	镶嵌类项链
0203010301	钻石镶嵌类
020301030101	铂金链+钻石镶嵌
020301030102	黄金链+钻石镶嵌
020301030103	K 金链+钻石镶嵌
020301030104	白银链+钻石镶嵌
020301030105	镀金属链+钻石镶嵌
020301030106	合金链+钻石镶嵌
020301030199	其他金属链+钻石镶嵌
0203010302	天然珍珠镶嵌类
020301030201	铂金链+天然珍珠镶嵌
020301030202	黄金链+天然珍珠镶嵌
020301030203	K 金链+天然珍珠镶嵌
020301030204	白银链+天然珍珠镶嵌
020301030205	镀金属链+天然珍珠镶嵌
020301030206	合金链+天然珍珠镶嵌
020301030299	其他金属链+天然珍珠镶嵌
0203010303	翡翠镶嵌类
020301030301	铂金链+翡翠镶嵌
020301030302	黄金链+翡翠镶嵌
020301030303	K 金链+翡翠镶嵌
020301030304	白银链+翡翠镶嵌
020301030305	镀金属链+翡翠镶嵌
020301030306	合金链+翡翠镶嵌
020301030399	其他金属链+翡翠镶嵌
0203010304	天然水晶镶嵌类
020301030401	铂金链+天然水晶镶嵌
020301030402	黄金链+天然水晶镶嵌
020301030403	K 金链+天然水晶镶嵌
020301030404	白银链+天然水晶镶嵌
020301030405	镀金属链+天然水晶镶嵌
020301030406	合金链+天然水晶镶嵌
020301030499	其他金属链+天然水晶镶嵌
0203010305	红宝石镶嵌类
020301030501	铂金链+红宝石镶嵌
020301030502	黄金链+红宝石镶嵌
020301030503	K 金链+红宝石镶嵌
020301030504	白银链+红宝石镶嵌
020301030505	镀金属链+红宝石镶嵌

表 1 (续)

代 码	类 目
020301030506	合金链+红宝石镶嵌
020301030599	其他金属链+红宝石镶嵌
0203010306	蓝宝石镶嵌类
020301030601	铂金链+蓝宝石镶嵌
020301030602	黄金链+蓝宝石镶嵌
020301030603	K 金链+蓝宝石镶嵌
020301030604	白银链+蓝宝石镶嵌
020301030605	镀金属链+蓝宝石镶嵌
020301030606	合金链+蓝宝石镶嵌
020301030699	其他金属链+蓝宝石镶嵌
0203010307	黄玉(黄宝石)镶嵌类
020301030701	铂金链+黄玉(黄宝石)镶嵌
020301030702	黄金链+黄玉(黄宝石)镶嵌
020301030703	K 金链+黄玉(黄宝石)镶嵌
020301030704	白银链+黄玉(黄宝石)镶嵌
020301030705	镀金属链+黄玉(黄宝石)镶嵌
020301030706	合金链+黄玉(黄宝石)镶嵌
020301030799	其他金属链+黄玉(黄宝石)镶嵌
0203010308	仿真材料镶嵌类
020301030801	铂金链+仿真材料镶嵌
020301030802	黄金链+仿真材料镶嵌
020301030803	K 金链+仿真材料镶嵌
020301030804	白银链+仿真材料镶嵌
020301030805	镀金属链+仿真材料镶嵌
020301030806	合金链+仿真材料镶嵌
020301030899	其他金属链+仿真材料镶嵌
0203010399	其他镶嵌类项链
02030104	各种链
0203010401	黄金链
0203010402	K 金链
0203010403	铂金链
0203010404	银质链
0203010405	镀金属链
020301040501	镀黄金项链
020301040502	镀铂金项链
020301040503	镀 K 金项链
020301040504	镀银项链
020301040505	镀锡项链
020301040599	其他镀金属项链
0203010406	合金链
020301040601	镁铝合金项链

表 1 (续)

代 码	类 目
020301040602	镍合金项链
020301040603	锡合金项链
020301040604	锌合金项链
020301040605	钛合金项链
020301040606	铅合金项链
020301040607	铅锌合金项链
020301040608	铅锡合金项链
020301040609	铜合金项链
020301040610	铝合金项链
020301040611	铁合金项链
020301040699	其他合金项链
0203010499	其他链类
02030105	各种吊坠
0203010501	金属吊坠
020301050101	黄金吊坠
020301050102	铂金吊坠
020301050103	K 金吊坠
020301050104	银质吊坠
020301050105	镀金属吊坠
020301050106	合金吊坠
020301050199	其他金属吊坠
0203010502	天然晶石吊坠
020301050201	钻石吊坠
020301050202	天然珍珠吊坠
020301050203	天然水晶吊坠
020301050204	翡翠吊坠
020301050205	红宝石吊坠
020301050206	蓝宝石吊坠
020301050207	黄玉(黄宝石)吊坠
020301050208	玛瑙吊坠
020301050209	锆石吊坠
020301050210	绿松石吊坠
020301050211	猫眼石吊坠
020301050212	黑胆石吊坠
020301050213	石榴石吊坠
020301050214	萤石吊坠
020301050215	海蓝宝吊坠
020301050216	绿碧柳吊坠
020301050217	碧玺吊坠
020301050218	玉髓吊坠
020301050219	黑耀石吊坠

表1 (续)

代 码	类 目
020301050299	其他天然晶石吊坠
0203010503	动物牙骨吊坠
020301050301	贝壳吊坠
020301050302	珊瑚吊坠
020301050303	象牙吊坠
020301050304	狼牙吊坠
020301050305	鱼骨吊坠
020301050306	牛骨吊坠
020301050399	其他动物牙骨吊坠
0203010504	陶土吊坠
020301050401	软陶吊坠
020301050402	陶瓷吊坠
020301050403	景泰蓝吊坠
020301050499	其他陶土吊坠
0203010505	仿真材质吊坠
020301050501	人造珍珠吊坠
020301050502	水钻吊坠
020301050503	人造水晶吊坠
020301050599	其他仿真材质吊坠
0203010506	树脂吊坠
0203010507	亚克力吊坠
0203010508	塑料吊坠
0203010509	玻璃吊坠
0203010599	其他吊坠类
02030199	其他项链
020302	项圈
02030201	吊坠类项圈
0203020101	钻石吊坠类
020302010101	铂金圈+钻石吊坠
020302010102	黄金圈+钻石吊坠
020302010103	K 金圈+钻石吊坠
020302010104	白银圈+钻石吊坠
020302010105	镀金属圈+钻石吊坠
020302010106	合金圈+钻石吊坠
020302010199	其他金属圈+钻石吊坠
0203020102	天然珍珠吊坠类
020302010201	铂金圈+天然珍珠吊坠
020302010202	黄金圈+天然珍珠吊坠
020302010203	K 金圈+天然珍珠吊坠
020302010204	白银圈+天然珍珠吊坠
020302010205	镀金属圈+天然珍珠吊坠

表 1 (续)

代 码	类 目
020302010206	合金圈+天然珍珠吊坠
020302010299	其他金属圈+天然珍珠吊坠
0203020103	翡翠吊坠类
020302010301	铂金圈+翡翠吊坠
020302010302	黄金圈+翡翠吊坠
020302010303	K 金圈+翡翠吊坠
020302010304	白银圈+翡翠吊坠
020302010305	镀金属圈+翡翠吊坠
020302010306	合金圈+翡翠吊坠
020302010399	其他金属圈+翡翠吊坠
0203020104	天然水晶吊坠类
020302010401	铂金圈+天然水晶吊坠
020302010402	黄金圈+天然水晶吊坠
020302010403	K 金圈+天然水晶吊坠
020302010404	白银圈+天然水晶吊坠
020302010405	镀金属圈+天然水晶吊坠
020302010406	合金圈+天然水晶吊坠
020302010499	其他金属圈+天然水晶吊坠
0203020105	红宝石吊坠类
020302010501	铂金圈+红宝石吊坠
020302010502	黄金圈+红宝石吊坠
020302010503	K 金圈+红宝石吊坠
020302010504	白银圈+红宝石吊坠
020302010505	镀金属圈+红宝石吊坠
020302010506	合金圈+红宝石吊坠
020302010599	其他金属圈+红宝石吊坠
0203020106	蓝宝石吊坠类
020302010601	铂金圈+蓝宝石吊坠
020302010602	黄金圈+蓝宝石吊坠
020302010603	K 金圈+蓝宝石吊坠
020302010604	白银圈+蓝宝石吊坠
020302010605	镀金属圈+蓝宝石吊坠
020302010606	合金圈+蓝宝石吊坠
020302010699	其他金属圈+蓝宝石吊坠
0203020107	黄玉(黄宝石)吊坠类
020302010701	铂金圈+黄玉(黄宝石)吊坠
020302010702	黄金圈+黄玉(黄宝石)吊坠
020302010703	K 金圈+黄玉(黄宝石)吊坠
020302010704	白银圈+黄玉(黄宝石)吊坠
020302010705	镀金属圈+黄玉(黄宝石)吊坠
020302010706	合金圈+黄玉(黄宝石)吊坠

表 1 (续)

代 码	类 目
020302010799	其他金属圈+黄玉(黄宝石)吊坠
0203020108	黄金吊坠类
020302010801	铂金圈+黄金吊坠
020302010802	黄金圈+黄金吊坠
020302010803	K 金圈+黄金吊坠
020302010804	白银圈+黄金吊坠
020302010805	镀金属圈+黄金吊坠
020302010806	合金圈+黄金吊坠
020302010899	其他金属圈+黄金吊坠
0203020109	铂金吊坠类
020302010901	铂金圈+铂金吊坠
020302010902	黄金圈+铂金吊坠
020302010903	K 金圈+铂金吊坠
020302010904	白银圈+铂金吊坠
020302010905	镀金属圈+铂金吊坠
020302010906	合金圈+铂金吊坠
020302010999	其他金属圈+铂金吊坠
0203020110	K 金吊坠类
020302011001	铂金圈+K 金吊坠
020302011002	黄金圈+K 金吊坠
020302011003	K 金圈+K 金吊坠
020302011004	白银圈+K 金吊坠
020302011005	镀金属圈+K 金吊坠
020302011006	合金圈+K 金吊坠
020302011099	其他金属圈+K 金吊坠
0203020111	银质吊坠类
020302011101	铂金圈+银质吊坠
020302011102	黄金圈+银质吊坠
020302011103	K 金圈+银质吊坠
020302011104	白银圈+银质吊坠
020302011105	镀金属圈+银质吊坠
020302011106	合金圈+银质吊坠
020302011199	其他金属圈+银质吊坠
0203020199	其他吊坠类项圈
02030202	串制类项圈
0203020201	天然晶石串制类
020302020101	珍珠项圈
020302020102	水晶项圈
020302020103	玛瑙项圈
020302020104	玉项圈
020302020105	锆石项圈

表 1 (续)

代 码	类 目
020302020106	绿东菱项圈
020302020107	橄榄石项圈
020302020108	石榴石项圈
020302020109	萤石项圈
020302020110	海蓝宝项圈
020302020111	孔雀石项圈
020302020112	黑耀石项圈
020302020113	蛋白石项圈
020302020114	月亮石项圈
020302020115	绿松石项圈
020302020116	猫眼石项圈
020302020117	黑胆石项圈
020302020118	鹰眼石项圈
020302020199	其他天然晶石串制类
0203020202	仿真材料串制类
020302020201	人造珍珠项圈
020302020202	人造水晶项圈
020302020299	其他仿真材料串制类
0203020203	天然晶石编制类
020302020301	锆石项圈
020302020302	绿东菱项圈
020302020303	橄榄石项圈
020302020304	石榴石项圈
020302020399	其他天然晶石编制类
0203020204	仿真材料编制类
020302020401	人造珍珠项圈
020302020402	水钻项圈
020302020403	人造水晶项圈
020302020499	其他仿真材料编制类
0203020299	其他串制类项圈
02030203	各种圈
0203020301	黄金圈
0203020302	K 金圈
0203020303	铂金圈
0203020304	银质圈
0203020305	镀金属圈
020302030501	镀黄金项圈
020302030502	镀铂金项圈
020302030503	镀 K 金项圈
020302030504	镀银项圈
020302030505	镀锡项圈

表 1 (续)

代 码	类 目
020302030599	其他镀金属项圈
0203020306	合金圈
020302030601	镁铝合金项圈
020302030602	镍合金项圈
020302030603	锡合金项圈
020302030604	锌合金项圈
020302030605	钛合金项圈
020302030606	铅合金项圈
020302030607	铅锌合金项圈
020302030608	铅锡合金项圈
020302030609	铜合金项圈
020302030610	铝合金项圈
020302030611	铁合金项圈
020302030699	其他合金项圈
0203020307	树脂圈
0203020308	亚克力圈
0203020309	塑料圈
0203020310	玻璃圈
0203020311	皮革圈
0203020312	布质圈
0203020399	其他圈类
02030204	各种吊坠
0203020401	金属吊坠
020302040101	黄金吊坠
020302040102	铂金吊坠
020302040103	K 金吊坠
020302040104	银质吊坠
020302040105	镀金属吊坠
020302040106	合金吊坠
020302040199	其他金属吊坠
0203020402	天然晶石吊坠
020302040201	钻石吊坠
020302040202	天然珍珠吊坠
020302040203	天然水晶吊坠
020302040204	翡翠吊坠
020302040205	红宝石吊坠
020302040206	蓝宝石吊坠
020302040207	黄玉(黄宝石)吊坠
020302040208	玛瑙吊坠
020302040209	锆石吊坠
020302040210	绿松石吊坠

表1 (续)

代 码	类 目
020302040211	猫眼石吊坠
020302040212	黑胆石吊坠
020302040213	石榴石吊坠
020302040214	萤石吊坠
020302040215	海蓝宝吊坠
020302040216	绿碧柳吊坠
020302040217	碧玺吊坠
020302040218	玉髓吊坠
020302040219	黑耀石吊坠
020302040299	其他天然晶石吊坠
0203020403	动物牙骨吊坠
020302040301	贝壳吊坠
020302040302	珊瑚吊坠
020302040303	象牙吊坠
020302040304	狼牙吊坠
020302040305	鱼骨吊坠
020302040306	牛骨吊坠
020302040399	其他动物牙骨吊坠
0203020404	陶土吊坠
020302040401	软陶吊坠
020302040402	陶瓷吊坠
020302040403	景泰蓝吊坠
020302040499	其他陶土吊坠
0203020405	仿真材质吊坠
020302040501	人造珍珠吊坠
020302040502	水钻吊坠
020302040503	人造水晶吊坠
020302040599	其他仿真材质吊坠
0203020406	树脂吊坠
0203020407	亚克力吊坠
0203020408	塑料吊坠
0203020409	玻璃吊坠
0203020499	其他吊坠类
02030299	其他项圈
020399	其他颈部饰品
0204	手部饰品
020401	戒指
02040101	非镶嵌类戒指
0204010101	黄金戒指
0204010102	铂金戒指
0204010103	K金戒指

表 1 (续)

代 码	类 目
0204010104	银质戒指
0204010105	镀金属戒指
020401010501	镀黄金戒指
020401010502	镀铂金戒指
020401010503	镀 K 金戒指
020401010504	镀银戒指
020401010505	镀锡戒指
020401010599	其他镀金属戒指
0204010106	合金戒指
020401010601	镁铝合金戒指
020401010602	镍合金戒指
020401010603	锡合金戒指
020401010604	锌合金戒指
020401010605	钛合金戒指
020401010606	铅合金戒指
020401010607	铅锌合金戒指
020401010608	铅锡合金戒指
020401010609	铜合金戒指
020401010610	铝合金戒指
020401010611	铁合金戒指
020401010699	其他合金戒指
0204010107	玻璃戒指
0204010108	塑料戒指
0204010109	树脂戒指
0204010110	亚克力戒指
0204010199	其他非镶嵌类戒指
02040102	镶嵌类戒指
0204010201	钻石镶嵌类
020401020101	铂金底座+钻石镶嵌
020401020102	黄金底座+钻石镶嵌
020401020103	K 金底座+钻石镶嵌
020401020104	白银底座+钻石镶嵌
020401020105	镀金属底座+钻石镶嵌
020401020106	合金底座+钻石镶嵌
020401020199	其他金属底座+钻石镶嵌
0204010202	天然珍珠镶嵌类
020401020201	铂金底座+天然珍珠镶嵌
020401020202	黄金底座+天然珍珠镶嵌
020401020203	K 金底座+天然珍珠镶嵌
020401020204	白银底座+天然珍珠镶嵌
020401020205	镀金属底座+天然珍珠镶嵌

表 1 (续)

代 码	类 目
020401020206	合金底座+天然珍珠镶嵌
020401020299	其他金属底座+天然珍珠镶嵌
0204010203	翡翠镶嵌类
020401020301	铂金底座+翡翠镶嵌
020401020302	黄金底座+翡翠镶嵌
020401020303	K 金底座+翡翠镶嵌
020401020304	白银底座+翡翠镶嵌
020401020305	镀金属底座+翡翠镶嵌
020401020306	合金底座+翡翠镶嵌
020401020399	其他金属底座+翡翠镶嵌
0204010204	天然水晶镶嵌类
020401020401	铂金底座+天然水晶镶嵌
020401020402	黄金底座+天然水晶镶嵌
020401020403	K 金底座+天然水晶镶嵌
020401020404	白银底座+天然水晶镶嵌
020401020405	镀金属底座+天然水晶镶嵌
020401020406	合金底座+天然水晶镶嵌
020401020499	其他金属底座+天然水晶镶嵌
0204010205	红宝石镶嵌类
020401020501	铂金底座+红宝石镶嵌
020401020502	黄金底座+红宝石镶嵌
020401020503	K 金底座+红宝石镶嵌
020401020504	白银底座+红宝石镶嵌
020401020505	镀金属底座+红宝石镶嵌
020401020506	合金底座+红宝石镶嵌
020401020599	其他金属底座+红宝石镶嵌
0204010206	蓝宝石镶嵌类
020401020601	铂金底座+蓝宝石镶嵌
020401020602	黄金底座+蓝宝石镶嵌
020401020603	K 金底座+蓝宝石镶嵌
020401020604	白银底座+蓝宝石镶嵌
020401020605	镀金属底座+蓝宝石镶嵌
020401020606	合金底座+蓝宝石镶嵌
020401020699	其他金属底座+蓝宝石镶嵌
0204010207	黄玉(黄宝石)镶嵌类
020401020701	铂金底座+黄玉(黄宝石)镶嵌
020401020702	黄金底座+黄玉(黄宝石)镶嵌
020401020703	K 金底座+黄玉(黄宝石)镶嵌
020401020704	白银底座+黄玉(黄宝石)镶嵌
020401020705	镀金属底座+黄玉(黄宝石)镶嵌
020401020706	合金底座+黄玉(黄宝石)镶嵌

表 1 (续)

代 码	类 目
020401020799	其他金属底座+黄玉(黄宝石)镶嵌
0204010208	仿真材料镶嵌类
020401020801	铂金底座+仿真材料镶嵌
020401020802	黄金底座+仿真材料镶嵌
020401020803	K 金底座+仿真材料镶嵌
020401020804	白银底座+仿真材料镶嵌
020401020805	镀金属底座+仿真材料镶嵌
020401020806	合金底座+仿真材料镶嵌
020401020807	树脂底座+仿真材料镶嵌
020401020808	亚克力底座+仿真材料镶嵌
020401020809	玻璃底座+仿真材料镶嵌
020401020810	塑料底座+仿真材料镶嵌
020401020811	木质底座+仿真材料镶嵌
020401020899	其他底座+仿真材料镶嵌
0204010299	其他镶嵌类戒指
02040199	其他戒指
020402	扳指
02040201	黄金扳指
02040202	K 金扳指
02040203	铂金扳指
02040204	银质扳指
02040205	镀金属扳指
0204020501	镀黄金扳指
0204020502	镀铂金扳指
0204020503	镀 K 金扳指
0204020504	镀银扳指
0204020505	镀锡扳指
0204020599	其他镀金属扳指
02040206	合金扳指
0204020601	镁铝合金扳指
0204020602	镍合金扳指
0204020603	锡合金扳指
0204020604	锌合金扳指
0204020605	钛合金扳指
0204020606	铅合金扳指
0204020607	铅锌合金扳指
0204020608	铅锡合金扳指
0204020609	铜合金扳指
0204020610	铝合金扳指
0204020611	铁合金扳指
0204020699	其他合金扳指

表 1 (续)

代 码	类 目
02040207	翡翠扳指
02040208	琉璃扳指
02040209	天然水晶扳指
02040210	玛瑙扳指
02040211	珊瑚扳指
02040212	象牙扳指
02040213	陶瓷扳指
02040214	皮革扳指
02040299	其他扳指
020403	手镯
02040301	黄金手镯
02040302	K 金手镯
02040303	铂金手镯
02040304	银质手镯
02040305	镀金属手镯
0204030501	镀黄金手镯
0204030502	镀铂金手镯
0204030503	镀 K 金手镯
0204030504	镀银手镯
0204030505	镀锡手镯
0204030599	其他镀金属手镯
02040306	合金手镯
0204030601	镁铝合金手镯
0204030602	镍合金手镯
0204030603	锡合金手镯
0204030604	锌合金手镯
0204030605	钛合金手镯
0204030606	铅合金手镯
0204030607	铅锌合金手镯
0204030608	铅锡合金手镯
0204030609	铜合金手镯
0204030610	铝合金手镯
0204030611	铁合金手镯
0204030699	其他合金手镯
02040307	翡翠手镯
02040308	琉璃手镯
02040309	天然水晶手镯
02040310	玛瑙手镯
02040311	景泰蓝手镯
02040312	木制手镯
02040313	树脂手镯

表 1 (续)

代 码	类 目
02040314	亚克力手镯
02040315	塑料手镯
02040316	玻璃手镯
02040317	皮革手镯
02040318	布质手镯
02040319	绳、草编织手镯
02040399	其他手镯
020404	手链
02040401	金属手链
0204040101	黄金手链
0204040102	铂金手链
0204040103	K 金手链
0204040104	银质手链
0204040105	镀金属手链
020404010501	镀黄金手链
020404010502	镀铂金手链
020404010503	镀 K 金手链
020404010504	镀银手链
020404010505	镀锡手链
020404010599	其他镀金属手链
0204040106	合金手链
020404010601	镁铝合金手链
020404010602	镍合金手链
020404010603	锡合金手链
020404010604	锌合金手链
020404010605	钛合金手链
020404010606	铅合金手链
020404010607	铅锌合金手链
020404010608	铅锡合金手链
020404010609	铜合金手链
020404010610	铝合金手链
020404010611	铁合金手链
020404010699	其他合金手链
0204040199	其他金属手链
02040402	天然晶石手链
0204040201	钻石手链
0204040202	天然珍珠手链
0204040203	天然水晶手链
0204040204	翡翠手链
0204040205	红宝石手链
0204040206	蓝宝石手链

表 1 (续)

代 码	类 目
0204040207	黄玉(黄宝石)手链
0204040208	玛瑙手链
0204040209	锆石手链
0204040210	绿松石手链
0204040211	猫眼石手链
0204040212	黑胆石手链
0204040213	石榴石手链
0204040214	蛋白石手链
0204040215	月亮石手链
0204040216	碧玺手链
0204040217	孔雀石手链
0204040218	鹰眼石手链
0204040219	玉髓手链
0204040220	萤石手链
0204040221	海蓝宝手链
0204040222	黄铁矿手链
0204040223	金砂石手链
0204040224	黑耀石手链
0204040299	其他天然晶石手链
02040403	动物牙骨手链
0204040301	珊瑚手链
0204040302	贝壳手链
0204040303	象牙手链
0204040304	狼牙手链
0204040305	鱼骨手链
0204040306	牛骨手链
0204040399	其他动物牙骨手链
02040404	陶土手链
0204040401	软陶手链
0204040402	陶瓷手链
0204040403	景泰蓝手链
0204040499	其他陶土手链
02040405	仿真材质手链
0204040501	人造珍珠手链
0204040502	水钻手链
0204040503	人造水晶手链
0204040599	其他仿真材质手链
02040406	树脂手链
02040407	亚克力手链
02040408	塑料手链
02040409	玻璃手链

表 1 (续)

代 码	类 目
02040499	其他手链
020499	其他手部饰品
0205	腰腹部饰品
020501	肚脐环
02050101	黄金肚脐环
02050102	K 金肚脐环
02050103	铂金肚脐环
02050104	银质肚脐环
02050105	镀金属肚脐环
0205010501	镀黄金肚脐环
0205010502	镀铂金肚脐环
0205010503	镀 K 金肚脐环
0205010504	镀银肚脐环
0205010505	镀锡肚脐环
0205010599	其他镀金属肚脐环
02050106	合金肚脐环
0205010601	镁铝合金肚脐环
0205010602	镍合金肚脐环
0205010603	锡合金肚脐环
0205010604	锌合金肚脐环
0205010605	钛合金肚脐环
0205010606	铅合金肚脐环
0205010607	铅锌合金肚脐环
0205010608	铅锡合金肚脐环
0205010609	铜合金肚脐环
0205010610	铝合金肚脐环
0205010611	铁合金肚脐环
0205010699	其他合金肚脐环
02050199	其他肚脐环
020502	腰链
02050201	金属腰链
0205020101	黄金腰链
0205020102	K 金腰链
0205020103	铂金腰链
0205020104	银质腰链
0205020105	镀金属腰链
020502010501	镀黄金腰链
020502010502	镀铂金腰链
020502010503	镀 K 金腰链
020502010504	镀银腰链
020502010505	镀锡腰链

表 1 (续)

代 码	类 目
020502010599	其他镀金属腰链
0205020106	合金腰链
020502010601	镁铝合金腰链
020502010602	镍合金腰链
020502010603	锡合金腰链
020502010604	锌合金腰链
020502010605	钛合金腰链
020502010606	铅合金腰链
020502010607	铅锌合金腰链
020502010608	铅锡合金腰链
020502010609	铜合金腰链
020502010610	铝合金腰链
020502010611	铁合金腰链
020502010699	其他合金腰链
0205020199	其他金属腰链
02050202	天然晶石编制腰链
0205020201	锆石腰链
0205020202	玉髓腰链
0205020203	黑耀石腰链
0205020204	石榴石腰链
0205020299	其他天然晶石编制腰链
02050203	仿真材料编制腰链
0205020301	人造珍珠腰链
0205020302	水钻腰链
0205020303	人造水晶腰链
0205020399	其他仿真材料编制腰链
02050299	其他腰链
020503	腰巾
020599	其他腹部饰品
0206	脚部饰品
020601	脚链
02060101	黄金脚链
02060102	K 金脚链
02060103	铂金脚链
02060104	银质脚链
02060105	镀金属脚链
0206010501	镀黄金脚链
0206010502	镀铂金脚链
0206010503	镀 K 金脚链
0206010504	镀银脚链
0206010505	镀锡脚链

表 1 (续)

代 码	类 目
0206010599	其他镀金属脚链
02060106	合金脚链
0206010601	镁铝合金脚链
0206010602	镍合金脚链
0206010603	锡合金脚链
0206010604	锌合金脚链
0206010605	钛合金脚链
0206010606	铅合金脚链
0206010607	铅锌合金脚链
0206010608	铅锡合金脚链
0206010609	铜合金脚链
0206010610	铝合金脚链
0206010611	铁合金脚链
0206010699	其他合金脚链
02060107	珍珠脚链
02060108	水晶脚链
02060199	其他脚链
020602	脚镯
02060201	黄金脚镯
02060202	K 金脚镯
02060203	铂金脚镯
02060204	银质脚镯
02060205	镀金属脚镯
0206020501	镀黄金脚镯
0206020502	镀铂金脚镯
0206020503	镀 K 金脚镯
0206020504	镀银脚镯
0206020505	镀锡脚镯
0206020599	其他镀金属脚镯
02060206	合金脚镯
0206020601	镁铝合金脚镯
0206020602	镍合金脚镯
0206020603	锡合金脚镯
0206020604	锌合金脚镯
0206020605	钛合金脚镯
0206020606	铅合金脚镯
0206020607	铅锌合金脚镯
0206020608	铅锡合金脚镯
0206020609	铜合金脚镯
0206020610	铝合金脚镯
0206020611	铁合金脚镯

表 1 (续)

代 码	类 目
0206020699	其他合金脚镯
02060207	树脂脚镯
02060208	亚克力脚镯
02060209	塑料脚镯
02060210	玻璃脚镯
02060299	其他脚镯
020603	脚戒
02060301	黄金脚戒
02060302	K 金脚戒
02060303	铂金脚戒
02060304	银质脚戒
02060305	镀金属脚戒
0206030501	镀黄金脚戒
0206030502	镀铂金脚戒
0206030503	镀 K 金脚戒
0206030504	镀银脚戒
0206030505	镀锡脚戒
0206030599	其他镀金属脚戒
02060306	合金脚戒
0206030601	镁铝合金脚戒
0206030602	镍合金脚戒
0206030603	锡合金脚戒
0206030604	锌合金脚戒
0206030605	钛合金脚戒
0206030606	铅合金脚戒
0206030607	铅锌合金脚戒
0206030608	铅锡合金脚戒
0206030609	铜合金脚戒
0206030610	铝合金脚戒
0206030611	铁合金脚戒
0206030699	其他合金脚戒
02060399	其他脚戒
020699	其他脚部饰品
0207	衣饰品
020701	毛衣链
02070101	吊坠类毛衣链
0207010101	钻石吊坠类
020701010101	铂金链+钻石吊坠
020701010102	黄金链+钻石吊坠
020701010103	K 金链+钻石吊坠
020701010104	白银链+钻石吊坠

表 1 (续)

代 码	类 目
020701010105	镀金属链+钻石吊坠
020701010106	合金链+钻石吊坠
020701010199	其他金属链+钻石吊坠
0207010102	天然珍珠吊坠类
020701010201	铂金链+天然珍珠吊坠
020701010202	黄金链+天然珍珠吊坠
020701010203	K 金链+天然珍珠吊坠
020701010204	白银链+天然珍珠吊坠
020701010205	镀金属链+天然珍珠吊坠
020701010206	合金链+天然珍珠吊坠
020701010299	其他金属链+天然珍珠吊坠
0207010103	翡翠吊坠类
020701010301	铂金链+翡翠吊坠
020701010302	黄金链+翡翠吊坠
020701010303	K 金链+翡翠吊坠
020701010304	白银链+翡翠吊坠
020701010305	镀金属链+翡翠吊坠
020701010306	合金链+翡翠吊坠
020701010399	其他金属链+翡翠吊坠
0207010104	天然水晶吊坠类
020701010401	铂金链+天然水晶吊坠
020701010402	黄金链+天然水晶吊坠
020701010403	K 金链+天然水晶吊坠
020701010404	白银链+天然水晶吊坠
020701010405	镀金属链+天然水晶吊坠
020701010406	合金链+天然水晶吊坠
020701010499	其他金属链+天然水晶吊坠
0207010105	红宝石吊坠类
020701010501	铂金链+红宝石吊坠
020701010502	黄金链+红宝石吊坠
020701010503	K 金链+红宝石吊坠
020701010504	白银链+红宝石吊坠
020701010505	镀金属链+红宝石吊坠
020701010506	合金链+红宝石吊坠
020701010599	其他金属链+红宝石吊坠
0207010106	蓝宝石吊坠类
020701010601	铂金链+蓝宝石吊坠
020701010602	黄金链+蓝宝石吊坠
020701010603	K 金链+蓝宝石吊坠
020701010604	白银链+蓝宝石吊坠
020701010605	镀金属链+蓝宝石吊坠

表1 (续)

代 码	类 目
020701010606	合金链+蓝宝石吊坠
020701010699	其他金属链+蓝宝石吊坠
0207010107	黄玉(黄宝石)吊坠类
020701010701	铂金链+黄玉(黄宝石)吊坠
020701010702	黄金链+黄玉(黄宝石)吊坠
020701010703	K金链+黄玉(黄宝石)吊坠
020701010704	白银链+黄玉(黄宝石)吊坠
020701010705	镀金属链+黄玉(黄宝石)吊坠
020701010706	合金链+黄玉(黄宝石)吊坠
020701010799	其他金属链+黄玉(黄宝石)吊坠
0207010108	黄金吊坠类
020701010801	铂金链+黄金吊坠
020701010802	黄金链+黄金吊坠
020701010803	K金链+黄金吊坠
020701010804	白银链+黄金吊坠
020701010805	镀金属链+黄金吊坠
020701010806	合金链+黄金吊坠
020701010899	其他金属链+黄金吊坠
0207010109	铂金吊坠类
020701010901	铂金链+铂金吊坠
020701010902	黄金链+铂金吊坠
020701010903	K金链+铂金吊坠
020701010904	白银链+铂金吊坠
020701010905	镀金属链+铂金吊坠
020701010906	合金链+铂金吊坠
020701010999	其他金属链+铂金吊坠
0207010110	K金吊坠类
020701011001	铂金链+K金吊坠
020701011002	黄金链+K金吊坠
020701011003	K金链+K金吊坠
020701011004	白银链+K金吊坠
020701011005	镀金属链+K金吊坠
020701011006	合金链+K金吊坠
020701011099	其他金属链+K金吊坠
0207010111	银质吊坠类
020701011101	铂金链+银质吊坠
020701011102	黄金链+银质吊坠
020701011103	K金链+银质吊坠
020701011104	白银链+银质吊坠
020701011105	镀金属链+银质吊坠
020701011106	合金链+银质吊坠

表1 (续)

代 码	类 目
020701011199	其他金属链+银质吊坠
0207010199	其他吊坠类毛衣链
02070102	串制类毛衣链
0207010201	天然晶石串制类
020701020101	珍珠毛衣链
020701020102	水晶毛衣链
020701020103	玛瑙毛衣链
020701020104	玉毛衣链
020701020105	锆石毛衣链
020701020106	绿东菱毛衣链
020701020107	橄榄石毛衣链
020701020108	石榴石毛衣链
020701020109	萤石毛衣链
020701020110	海蓝宝毛衣链
020701020111	孔雀石毛衣链
020701020112	黑耀石毛衣链
020701020113	蛋白石毛衣链
020701020114	月亮石毛衣链
020701020115	绿松石毛衣链
020701020116	猫眼石毛衣链
020701020117	黑胆石毛衣链
020701020118	鹰眼石毛衣链
020701020199	其他天然晶石串制类
0207010202	仿真材料串制类
020701020201	人造珍珠毛衣链
020701020202	人造水晶毛衣链
020701020299	其他仿真材料串制类
0207010203	天然晶石编制类
020701020301	锆石毛衣链
020701020302	绿东菱毛衣链
020701020303	橄榄石毛衣链
020701020304	石榴石毛衣链
020701020399	其他天然晶石编制类
0207010204	仿真材料编制类
020701020401	人造珍珠毛衣链
020701020402	水钻毛衣链
020701020403	人造水晶毛衣链
020701020499	其他仿真材料编制类
0207010299	其他串制类毛衣链
02070103	镶嵌类毛衣链
0207010301	钻石镶嵌类

表 1 (续)

代 码	类 目
020701030101	铂金链+钻石镶嵌
020701030102	黄金链+钻石镶嵌
020701030103	K 金链+钻石镶嵌
020701030104	白银链+钻石镶嵌
020701030105	镀金属链+钻石镶嵌
020701030106	合金链+钻石镶嵌
020701030199	其他金属链+钻石镶嵌
0207010302	天然珍珠镶嵌类
020701030201	铂金链+天然珍珠镶嵌
020701030202	黄金链+天然珍珠镶嵌
020701030203	K 金链+天然珍珠镶嵌
020701030204	白银链+天然珍珠镶嵌
020701030205	镀金属链+天然珍珠镶嵌
020701030206	合金链+天然珍珠镶嵌
020701030299	其他金属链+天然珍珠镶嵌
0207010303	翡翠镶嵌类
020701030301	铂金链+翡翠镶嵌
020701030302	黄金链+翡翠镶嵌
020701030303	K 金链+翡翠镶嵌
020701030304	白银链+翡翠镶嵌
020701030305	镀金属链+翡翠镶嵌
020701030306	合金链+翡翠镶嵌
020701030399	其他金属链+翡翠镶嵌
0207010304	天然水晶镶嵌类
020701030401	铂金链+天然水晶镶嵌
020701030402	黄金链+天然水晶镶嵌
020701030403	K 金链+天然水晶镶嵌
020701030404	白银链+天然水晶镶嵌
020701030405	镀金属链+天然水晶镶嵌
020701030406	合金链+天然水晶镶嵌
020701030499	其他金属链+天然水晶镶嵌
0207010305	红宝石镶嵌类
020701030501	铂金链+红宝石镶嵌
020701030502	黄金链+红宝石镶嵌
020701030503	K 金链+红宝石镶嵌
020701030504	白银链+红宝石镶嵌
020701030505	镀金属链+红宝石镶嵌
020701030506	合金链+红宝石镶嵌
020701030599	其他金属链+红宝石镶嵌
0207010306	蓝宝石镶嵌类
020701030601	铂金链+蓝宝石镶嵌

表 1 (续)

代 码	类 目
020701030602	黄金链+蓝宝石镶嵌
020701030603	K 金链+蓝宝石镶嵌
020701030604	白银链+蓝宝石镶嵌
020701030605	镀金属链+蓝宝石镶嵌
020701030606	合金链+蓝宝石镶嵌
020701030699	其他金属链+蓝宝石镶嵌
0207010307	黄玉(黄宝石)镶嵌类
020701030701	铂金链+黄玉(黄宝石)镶嵌
020701030702	黄金链+黄玉(黄宝石)镶嵌
020701030703	K 金链+黄玉(黄宝石)镶嵌
020701030704	白银链+黄玉(黄宝石)镶嵌
020701030705	镀金属链+黄玉(黄宝石)镶嵌
020701030706	合金链+黄玉(黄宝石)镶嵌
020701030799	其他金属链+黄玉(黄宝石)镶嵌
0207010308	仿真材料镶嵌类
020701030801	铂金链+仿真材料镶嵌
020701030802	黄金链+仿真材料镶嵌
020701030803	K 金链+仿真材料镶嵌
020701030804	白银链+仿真材料镶嵌
020701030805	镀金属链+仿真材料镶嵌
020701030806	合金链+仿真材料镶嵌
020701030899	其他金属链+仿真材料镶嵌
0207010399	其他镶嵌类毛衣链
02070104	各种毛衣链的链
0207010401	黄金链
0207010402	K 金链
0207010403	铂金链
0207010404	银质链
0207010405	镀金属链
020701040501	镀黄金链
020701040502	镀铂金链
020701040503	镀 K 金链
020701040504	镀银链
020701040505	镀锡链
020701040599	其他镀金属链
0207010406	合金链
020701040601	镁铝合金链
020701040602	镍合金链
020701040603	锡合金链
020701040604	锌合金链
020701040605	钛合金链

表 1 (续)

代 码	类 目
020701040606	铅合金链
020701040607	铅锌合金链
020701040608	铅锡合金链
020701040609	铜合金链
020701040610	铝合金链
020701040611	铁合金链
020701040699	其他合金链
0207010499	其他毛衣链的链
02070105	各种毛衣链吊坠
0207010501	金属吊坠
020701050101	黄金吊坠
020701050102	铂金吊坠
020701050103	K 金吊坠
020701050104	银质吊坠
020701050105	镀金属吊坠
020701050106	合金吊坠
020701050199	其他金属吊坠
0207010502	天然晶石吊坠
020701050201	钻石吊坠
020701050202	天然珍珠吊坠
020701050203	天然水晶吊坠
020701050204	翡翠吊坠
020701050205	红宝石吊坠
020701050206	蓝宝石吊坠
020701050207	黄玉(黄宝石)吊坠
020701050208	玛瑙吊坠
020701050209	锆石吊坠
020701050210	绿松石吊坠
020701050211	猫眼石吊坠
020701050212	黑胆石吊坠
020701050213	石榴石吊坠
020701050214	萤石吊坠
020701050215	海蓝宝吊坠
020701050216	绿碧柳吊坠
020701050217	碧玺吊坠
020701050218	玉髓吊坠
020701050219	黑耀石吊坠
020701050299	其他天然晶石吊坠
0207010503	动物牙骨吊坠
020701050301	贝壳吊坠
020701050302	珊瑚吊坠

表 1 (续)

代 码	类 目
020701050303	象牙吊坠
020701050304	狼牙吊坠
020701050305	鱼骨吊坠
020701050306	牛骨吊坠
020701050399	其他动物牙骨吊坠
0207010504	陶土吊坠
020701050401	软陶吊坠
020701050402	陶瓷吊坠
020701050403	景泰蓝吊坠
020701050499	其他陶土吊坠
0207010505	仿真材质吊坠
020701050501	人造珍珠吊坠
020701050502	水钻吊坠
020701050503	人造水晶吊坠
020701050599	其他仿真材质吊坠
0207010506	树脂吊坠
0207010507	亚克力吊坠
0207010508	塑料吊坠
0207010509	玻璃吊坠
0207010599	其他毛衣链吊坠
02070199	其他毛衣链
020702	胸针
02070201	金属胸针
0207020101	黄金胸针
0207020102	铂金胸针
0207020103	K 金胸针
0207020104	银质胸针
0207020105	镀黄金胸针
0207020106	镀铂金胸针
0207020107	镀 K 金胸针
0207020108	镀银胸针
0207020109	镀锡胸针
0207020110	镁铝合金胸针
0207020111	镍合金胸针
0207020112	锡合金胸针
0207020113	锌合金胸针
0207020114	钛合金胸针
0207020115	铅合金胸针
0207020116	铅锌合金胸针
0207020117	铅锡合金胸针
0207020118	铜合金胸针

表 1 (续)

代 码	类 目
0207020119	铝合金胸针
0207020120	铁合金胸针
0207020199	其他金属胸针
02070202	天然晶石胸针
0207020201	钻石胸针
0207020202	天然珍珠胸针
0207020203	天然水晶胸针
0207020204	翡翠胸针
0207020205	红宝石胸针
0207020206	蓝宝石胸针
0207020207	黄玉（黄宝石）胸针
0207020208	玛瑙胸针
0207020209	锆石胸针
0207020210	玉髓石胸针
0207020211	萤石胸针
0207020212	石榴石胸针
0207020213	蛋白石胸针
0207020214	黑耀石胸针
0207020215	海蓝宝胸针
0207020299	其他天然晶石胸针
02070203	动物牙骨胸针
0207020301	贝壳胸针
0207020302	珊瑚胸针
0207020303	象牙胸针
0207020304	狼牙胸针
0207020305	鱼骨胸针
0207020306	牛骨胸针
0207020399	其他动物牙骨胸针
02070204	陶土胸针
0207020401	软陶胸针
0207020402	陶瓷胸针
0207020403	景泰蓝胸针
0207020499	其他陶土胸针
02070205	仿真材质胸针
0207020501	人造珍珠胸针
0207020502	水钻胸针
0207020503	人造水晶胸针
0207020599	其他仿真材质胸针
02070206	树脂胸针
02070207	玻璃胸针
02070208	塑料胸针

表 1 (续)

代 码	类 目
02070209	亚克力胸针
02070210	皮革胸针
02070211	布制胸针
02070299	其他胸针
020703	领针
02070301	金属领针
0207030101	黄金领针
0207030102	铂金领针
0207030103	K 金领针
0207030104	银质领针
0207030105	镀黄金领针
0207030106	镀铂金领针
0207030107	镀 K 金领针
0207030108	镀银领针
0207030109	镀锡领针
0207030110	镁铝合金领针
0207030111	镍合金领针
0207030112	锡合金领针
0207030113	锌合金领针
0207030114	钛合金领针
0207030115	铅合金领针
0207030116	铅锌合金领针
0207030117	铅锡合金领针
0207030118	铜合金领针
0207030119	铝合金领针
0207030120	铁合金领针
0207030199	其他金属领针
02070302	天然晶石领针
0207030201	钻石领针
0207030202	天然珍珠领针
0207030203	天然水晶领针
0207030204	翡翠领针
0207030205	红宝石领针
0207030206	蓝宝石领针
0207030207	黄玉(黄宝石)领针
0207030208	玛瑙领针
0207030209	锆石领针
0207030210	玉髓石领针
0207030211	萤石领针
0207030212	石榴石领针
0207030213	蛋白石领针

表 1 (续)

代 码	类 目
0207030214	黑耀石领针
0207030215	海蓝宝领针
0207030299	其他天然晶石领针
02070303	动物牙骨领针
0207030301	贝壳领针
0207030302	珊瑚领针
0207030303	象牙领针
0207030304	狼牙领针
0207030305	鱼骨领针
0207030306	牛骨领针
0207030399	其他动物牙骨领针
02070304	陶土领针
0207030401	软陶领针
0207030402	陶瓷领针
0207030403	景泰蓝领针
0207030499	其他陶土领针
02070305	仿真材质领针
0207030501	人造珍珠领针
0207030502	水钻领针
0207030503	人造水晶领针
0207030599	其他仿真材质领针
02070306	树脂领针
02070307	玻璃领针
02070308	塑料领针
02070309	亚克力领针
02070310	皮革领针
02070311	布制领针
02070399	其他领针
020704	领带夹
02070401	金属领带夹
0207040101	黄金领带夹
0207040102	铂金领带夹
0207040103	K 金领带夹
0207040104	银质领带夹
0207040105	镀黄金领带夹
0207040106	镀铂金领带夹
0207040107	镀 K 金领带夹
0207040108	镀银领带夹
0207040109	镀锡领带夹
0207040110	镁铝合金领带夹
0207040111	镍合金领带夹

表 1 (续)

代 码	类 目
0207040112	锡合金领带夹
0207040113	锌合金领带夹
0207040114	钛合金领带夹
0207040115	铅合金领带夹
0207040116	铅锌合金领带夹
0207040117	铅锡合金领带夹
0207040118	铜合金领带夹
0207040119	铝合金领带夹
0207040120	铁合金领带夹
0207040199	其他金属领带夹
02070402	天然晶石领带夹
0207040201	钻石领带夹
0207040202	天然珍珠领带夹
0207040203	天然水晶领带夹
0207040204	翡翠领带夹
0207040205	红宝石领带夹
0207040206	蓝宝石领带夹
0207040207	黄玉(黄宝石)领带夹
0207040208	玛瑙领带夹
0207040209	锆石领带夹
0207040210	玉髓石领带夹
0207040211	萤石领带夹
0207040212	石榴石领带夹
0207040213	蛋白石领带夹
0207040214	黑耀石领带夹
0207040215	海蓝宝领带夹
0207040299	其他天然晶石领带夹
02070403	仿真材质领带夹
0207040301	人造珍珠领带夹
0207040302	水钻领带夹
0207040303	人造水晶领带夹
0207040399	其他仿真材质领带夹
02070404	树脂领带夹
02070405	玻璃领带夹
02070406	塑料领带夹
02070407	亚克力领带夹
02070499	其他领带夹
020705	丝巾扣
02070501	金属丝巾扣
0207050101	黄金丝巾扣
0207050102	铂金丝巾扣

表 1 (续)

代 码	类 目
0207050103	K 金丝巾扣
0207050104	银质丝巾扣
0207050105	镀黄金丝巾扣
0207050106	镀铂金丝巾扣
0207050107	镀 K 金丝巾扣
0207050108	镀银丝巾扣
0207050109	镀锡丝巾扣
0207050110	镁铝合金丝巾扣
0207050111	镍合金丝巾扣
0207050112	锡合金丝巾扣
0207050113	锌合金丝巾扣
0207050114	钛合金丝巾扣
0207050115	铅合金丝巾扣
0207050116	铅锌合金丝巾扣
0207050117	铅锡合金丝巾扣
0207050118	铜合金丝巾扣
0207050119	铝合金丝巾扣
0207050120	铁合金丝巾扣
0207050199	其他金属丝巾扣
02070502	天然晶石丝巾扣
0207050201	钻石丝巾扣
0207050202	天然珍珠丝巾扣
0207050203	天然水晶丝巾扣
0207050204	翡翠丝巾扣
0207050205	红宝石丝巾扣
0207050206	蓝宝石丝巾扣
0207050207	黄玉(黄宝石)丝巾扣
0207050208	玛瑙丝巾扣
0207050209	锆石丝巾扣
0207050210	玉髓石丝巾扣
0207050211	萤石丝巾扣
0207050212	石榴石丝巾扣
0207050213	蛋白石丝巾扣
0207050214	黑耀石丝巾扣
0207050215	海蓝宝丝巾扣
0207050299	其他天然晶石丝巾扣
02070503	动物牙骨丝巾扣
0207050301	贝壳丝巾扣
0207050302	珊瑚丝巾扣
0207050303	象牙丝巾扣
0207050304	狼牙丝巾扣

表 1 (续)

代 码	类 目
0207050305	鱼骨丝巾扣
0207050306	牛骨丝巾扣
0207050399	其他动物牙骨丝巾扣
02070504	陶土丝巾扣
0207050401	软陶丝巾扣
0207050402	陶瓷丝巾扣
0207050403	景泰蓝丝巾扣
0207050499	其他陶土丝巾扣
02070505	仿真材质丝巾扣
0207050501	人造珍珠丝巾扣
0207050502	水钻丝巾扣
0207050503	人造水晶丝巾扣
0207050599	其他仿真材质丝巾扣
02070506	树脂丝巾扣
02070507	玻璃丝巾扣
02070508	塑料丝巾扣
02070509	亚克力丝巾扣
02070510	皮革丝巾扣
02070511	布制丝巾扣
02070599	其他丝巾扣
020706	玉佩
020799	其他衣饰品
0208	饰品套装
020801	2 件套链
020802	3 件套链
020803	4 件套链
020899	其他饰品套装
0209	特殊部位饰品
020901	额钉 (环、珠)
020902	鼻钉 (环、珠)
020903	唇钉 (环、珠)
020904	舌钉 (环、珠)
020999	其他特殊部位饰品
0299	其他首饰
03	玩具
0301	毛 (布) 绒玩具
030101	毛绒玩具类
03010101	静态毛绒玩具 (无特殊功能)
0301010101	人偶造型静态毛绒玩具
0301010102	动物造型静态毛绒玩具
0301010103	卡通动漫造型静态毛绒玩具

表1 (续)

代 码	类 目
0301010199	其他静态毛绒玩具（无特殊功能）
03010102	电动毛绒玩具
0301010201	人偶造型电动毛绒玩具
0301010202	动物造型电动毛绒玩具
0301010203	卡通动漫造型电动毛绒玩具
0301010299	其他电动毛绒玩具
03010103	智能毛绒玩具
0301010301	人偶造型智能毛绒玩具
0301010302	动物造型智能毛绒玩具
0301010303	卡通动漫造型智能毛绒玩具
0301010399	其他智能毛绒玩具
03010104	毛绒玩具挂件
0301010401	人偶造型毛绒玩具挂件
0301010402	动物造型毛绒玩具挂件
0301010403	卡通动漫造型毛绒玩具挂件
0301010499	其他毛绒玩具挂件
03010199	其他毛绒玩具类
030102	布艺玩具类
03010201	静态布艺玩具（无特殊功能）
0301020101	人偶造型静态布艺玩具
0301020102	动物造型静态布艺玩具
0301020103	卡通动漫造型静态布艺玩具
0301020199	其他静态布艺玩具（无特殊功能）
03010202	电动布艺玩具
0301020201	人偶造型电动布艺玩具
0301020202	动物造型电动布艺玩具
0301020203	卡通动漫造型电动布艺玩具
0301020299	其他电动布艺玩具
03010203	智能布艺玩具
0301020301	人偶造型智能布艺玩具
0301020302	动物造型智能布艺玩具
0301020303	卡通动漫造型智能布艺玩具
0301020399	其他智能布艺玩具
03010204	布艺玩具挂件
0301020401	人偶造型布艺玩具挂件
0301020402	动物造型布艺玩具挂件
0301020403	卡通动漫造型布艺玩具挂件
0301020499	其他布艺玩具挂件
03010299	其他布艺玩具类
030103	皮毛玩具类
03010301	动物真皮玩具

表 1 (续)

代 码	类 目
03010302	动物仿真皮毛玩具
03010399	其他皮毛玩具类
030199	其他毛(布)绒玩具类
0302	充气玩具类
030201	静态充气玩具(无特殊功能)
03020101	人偶造型静态充气玩具
03020102	动物造型静态充气玩具
03020103	卡通动漫造型静态充气玩具
03020199	其他静态充气玩具(无特殊功能)
030202	电动充气玩具
03020201	人偶造型电动充气玩具
03020202	动物造型电动充气玩具
03020203	卡通动漫造型电动充气玩具
03020299	其他电动充气玩具
030203	智能充气玩具
03020301	人偶造型智能充气玩具
03020302	动物造型智能充气玩具
03020303	卡通动漫造型智能充气玩具
03020399	其他智能充气玩具
030204	充气玩具挂件
03020401	人偶造型充气玩具挂件
03020402	动物造型充气玩具挂件
03020403	卡通动漫造型充气玩具挂件
03020499	其他充气玩具挂件
030299	其他充气玩具类
0303	人偶、模型类玩具
030301	人偶玩具
03030101	军事/警察类人偶玩具
0303010101	公仔士兵
0303010102	公仔警察
0303010103	公仔海盗
0303010104	公仔西部牛仔
0303010105	公仔玩具套装
0303010199	其他军事/警察类人偶玩具
03030102	娃娃类人偶玩具
0303010201	陶瓷娃娃
0303010202	塑胶娃娃(洋娃娃)
0303010299	其他娃娃类人偶玩具
03030103	木偶类玩具
0303010301	木桶人
0303010399	其他木偶类玩具

表 1 (续)

代 码	类 目
03030104	人偶玩具配套用品
0303010401	服装
0303010402	鞋
0303010403	梳子
0303010404	家具
0303010405	房屋
0303010499	其他人偶玩具配套用品
03030199	其他人偶玩具
030302	模型玩具 (不含仿真工艺品)
03030201	普通模型
0303020101	人物模型
0303020102	动物模型
0303020103	建筑物模型
0303020104	汽车模型
0303020105	摩托车模型
0303020106	火车模型
0303020107	飞机模型
0303020108	船模型
0303020109	模型机器人
0303020110	枪类模型
0303020111	刀剑模型
0303020199	其他普通模型
03030202	组装模型
0303020201	人物模型
0303020202	动物模型
0303020203	建筑物模型
0303020204	汽车模型
0303020205	摩托车模型
0303020206	火车模型
0303020207	飞机模型
0303020208	船模型
0303020209	模型机器人
0303020210	枪类模型
0303020211	刀剑模型
0303020299	其他组装模型
03030203	模型玩具零件及组装工具
03030299	其他模型玩具 (不含仿真工艺品)
030399	其他人偶、模型类玩具
0304	控制类玩具 (非电力驱动)
030401	线控玩具
03040101	人物线控玩具

表 1 (续)

代 码	类 目
0304010101	金属人物线控玩具
0304010102	塑料人物线控玩具
0304010103	树脂人物线控玩具
0304010104	亚克力人物线控玩具
0304010105	橡胶人物线控玩具
0304010199	其他人物线控玩具
03040102	动物线控玩具
0304010201	金属动物线控玩具
0304010202	塑料动物线控玩具
0304010203	树脂动物线控玩具
0304010204	亚克力动物线控玩具
0304010205	橡胶动物线控玩具
0304010299	其他动物线控玩具
03040103	线控汽车
0304010301	金属线控汽车
0304010302	塑料线控汽车
0304010303	树脂线控汽车
0304010304	亚克力线控汽车
0304010305	橡胶线控汽车
0304010399	其他线控汽车
03040104	线控摩托车
0304010401	金属线控摩托车
0304010402	塑料线控摩托车
0304010403	树脂线控摩托车
0304010404	亚克力线控摩托车
0304010405	橡胶线控摩托车
0304010499	其他线控摩托车
03040105	线控飞机
0304010501	金属线控飞机
0304010502	塑料线控飞机
0304010503	树脂线控飞机
0304010504	亚克力线控飞机
0304010505	橡胶线控飞机
0304010599	其他线控飞机
03040106	线控船
0304010601	金属线控船
0304010602	塑料线控船
0304010603	树脂线控船
0304010604	亚克力线控船
0304010605	橡胶线控船
0304010699	其他线控船

表 1 (续)

代 码	类 目
03040107	线控坦克
0304010701	金属线控坦克
0304010702	塑料线控坦克
0304010703	树脂线控坦克
0304010704	亚克力线控坦克
0304010705	橡胶线控坦克
0304010799	其他线控坦克
03040108	线控机器人
0304010801	金属线控机器人
0304010802	塑料线控机器人
0304010803	树脂线控机器人
0304010804	亚克力线控机器人
0304010805	橡胶线控机器人
0304010899	其他线控机器人
03040199	其他线控玩具
030402	发条玩具
03040201	人物发条玩具
0304020101	金属人物发条玩具
0304020102	塑料人物发条玩具
0304020103	树脂人物发条玩具
0304020104	亚克力人物发条玩具
0304020105	橡胶人物发条玩具
0304020199	其他人物发条玩具
03040202	动物发条玩具
0304020201	金属动物发条玩具
0304020202	塑料动物发条玩具
0304020203	树脂动物发条玩具
0304020204	亚克力动物发条玩具
0304020205	橡胶动物发条玩具
0304020299	其他动物发条玩具
03040203	发条汽车
0304020301	金属发条汽车
0304020302	塑料发条汽车
0304020303	树脂发条汽车
0304020304	亚克力发条汽车
0304020305	橡胶发条汽车
0304020399	其他发条汽车
03040204	发条摩托车
0304020401	金属发条摩托车
0304020402	塑料发条摩托车
0304020403	树脂发条摩托车

表 1 (续)

代 码	类 目
0304020404	亚克力发条摩托车
0304020405	橡胶发条摩托车
0304020499	其他发条摩托车
03040205	发条四驱车
0304020501	金属发条四驱车
0304020502	塑料发条四驱车
0304020503	树脂发条四驱车
0304020504	亚克力发条四驱车
0304020505	橡胶发条四驱车
0304020599	其他发条四驱车
03040206	发条轨道车
0304020601	金属发条轨道车
0304020602	塑料发条轨道车
0304020603	树脂发条轨道车
0304020604	亚克力发条轨道车
0304020605	橡胶发条轨道车
0304020699	其他发条轨道车
03040207	发条飞碟
0304020701	金属发条飞碟
0304020702	塑料发条飞碟
0304020703	树脂发条飞碟
0304020704	亚克力发条飞碟
0304020705	橡胶发条飞碟
0304020799	其他发条飞碟
03040208	发条飞机
0304020801	金属发条飞机
0304020802	塑料发条飞机
0304020803	树脂发条飞机
0304020804	亚克力发条飞机
0304020805	橡胶发条飞机
0304020899	其他发条飞机
03040209	发条船
0304020901	金属发条船
0304020902	塑料发条船
0304020903	树脂发条船
0304020904	亚克力发条船
0304020905	橡胶发条船
0304020999	其他发条船
03040210	发条坦克
0304021001	金属发条坦克
0304021002	塑料发条坦克

表1 (续)

代 码	类 目
0304021003	树脂发条坦克
0304021004	亚克力发条坦克
0304021005	橡胶发条坦克
0304021099	其他发条坦克
03040211	发条机器人
0304021101	金属发条机器人
0304021102	塑料发条机器人
0304021103	树脂发条机器人
0304021104	亚克力发条机器人
0304021105	橡胶发条机器人
0304021199	其他发条机器人
03040299	其他发条玩具
030403	力控玩具
03040301	惯力玩具
0304030101	惯性汽车
0304030102	惯性摩托车
0304030103	惯性飞机
0304030104	惯性坦克
0304030105	惯性船
0304030106	惯性动物
0304030199	其他惯性玩具
03040302	回力/压力玩具
0304030201	回力/压力汽车
0304030202	回力/压力摩托车
0304030203	回力/压力飞机
0304030204	回力/压力坦克
0304030205	回力/压力船
0304030206	回力/压力动物
0304030299	其他回力/压力玩具
03040399	其他力控玩具
030499	其他控制类玩具(非电力驱动)
0305	电子、电动玩具
030501	电子玩具
03050101	游戏机
0305010101	电视游戏机
0305010102	掌上游戏机
0305010199	其他游戏机
03050102	游戏卡
03050103	游戏手柄
03050104	电子宠物
03050199	其他电子玩具

表 1 (续)

代 码	类 目
030502	遥控玩具
03050201	人物遥控玩具
0305020101	金属人物遥控玩具
0305020102	塑料人物遥控玩具
0305020103	树脂人物遥控玩具
0305020104	亚克力人物遥控玩具
0305020105	橡胶人物遥控玩具
0305020199	其他人物遥控玩具
03050202	动物遥控玩具
0305020201	金属动物遥控玩具
0305020202	塑料动物遥控玩具
0305020203	树脂动物遥控玩具
0305020204	亚克力动物遥控玩具
0305020205	橡胶动物遥控玩具
0305020299	其他动物遥控玩具
03050203	遥控汽车
0305020301	金属遥控汽车
0305020302	塑料遥控汽车
0305020303	树脂遥控汽车
0305020304	亚克力遥控汽车
0305020305	橡胶遥控汽车
0305020399	其他遥控汽车
03050204	遥控摩托车
0305020401	金属遥控摩托车
0305020402	塑料遥控摩托车
0305020403	树脂遥控摩托车
0305020404	亚克力遥控摩托车
0305020405	橡胶遥控摩托车
0305020499	其他遥控摩托车
03050205	遥控四驱车
0305020501	金属遥控四驱车
0305020502	塑料遥控四驱车
0305020503	树脂遥控四驱车
0305020504	亚克力遥控四驱车
0305020505	橡胶遥控四驱车
0305020599	其他遥控四驱车
03050206	遥控轨道车
0305020601	金属遥控轨道车
0305020602	塑料遥控轨道车
0305020603	树脂遥控轨道车
0305020604	亚克力遥控轨道车

表 1 (续)

代 码	类 目
0305020605	橡胶遥控轨道车
0305020699	其他遥控轨道车
03050207	遥控飞碟
0305020701	金属遥控飞碟
0305020702	塑料遥控飞碟
0305020703	树脂遥控飞碟
0305020704	亚克力遥控飞碟
0305020705	橡胶遥控飞碟
0305020799	其他遥控飞碟
03050208	遥控飞机
0305020801	金属遥控飞机
0305020802	塑料遥控飞机
0305020803	树脂遥控飞机
0305020804	亚克力遥控飞机
0305020805	橡胶遥控飞机
0305020899	其他遥控飞机
03050209	遥控船
0305020901	金属遥控船
0305020902	塑料遥控船
0305020903	树脂遥控船
0305020904	亚克力遥控船
0305020905	橡胶遥控船
0305020999	其他遥控船
03050210	遥控坦克
0305021001	金属遥控坦克
0305021002	塑料遥控坦克
0305021003	树脂遥控坦克
0305021004	亚克力遥控坦克
0305021005	橡胶遥控坦克
0305021099	其他遥控坦克
03050211	遥控机器人
0305021101	金属遥控机器人
0305021102	塑料遥控机器人
0305021103	树脂遥控机器人
0305021104	亚克力遥控机器人
0305021105	橡胶遥控机器人
0305021199	其他遥控机器人
03050299	其他遥控玩具
030503	声控玩具
03050301	人物声控玩具
0305030101	金属人物声控玩具

表 1 (续)

代 码	类 目
0305030102	塑料人物声控玩具
0305030103	树脂人物声控玩具
0305030104	亚克力人物声控玩具
0305030105	橡胶人物声控玩具
0305030199	其他人物声控玩具
03050302	动物声控玩具
0305030201	金属动物声控玩具
0305030202	塑料动物声控玩具
0305030203	树脂动物声控玩具
0305030204	亚克力动物声控玩具
0305030205	橡胶动物声控玩具
0305030299	其他动物声控玩具
03050303	声控汽车
0305030301	金属声控汽车
0305030302	塑料声控汽车
0305030303	树脂声控汽车
0305030304	亚克力声控汽车
0305030305	橡胶声控汽车
0305030399	其他声控汽车
03050304	声控摩托车
0305030401	金属声控摩托车
0305030402	塑料声控摩托车
0305030403	树脂声控摩托车
0305030404	亚克力声控摩托车
0305030405	橡胶声控摩托车
0305030499	其他声控摩托车
03050305	声控四驱车
0305030501	金属声控四驱车
0305030502	塑料声控四驱车
0305030503	树脂声控四驱车
0305030504	亚克力声控四驱车
0305030505	橡胶声控四驱车
0305030599	其他声控四驱车
03050306	声控轨道车
0305030601	金属声控轨道车
0305030602	塑料声控轨道车
0305030603	树脂声控轨道车
0305030604	亚克力声控轨道车
0305030605	橡胶声控轨道车
0305030699	其他声控轨道车
03050307	声控飞碟

表1 (续)

代 码	类 目
0305030701	金属声控飞碟
0305030702	塑料声控飞碟
0305030703	树脂声控飞碟
0305030704	亚克力声控飞碟
0305030705	橡胶声控飞碟
0305030799	其他声控飞碟
03050308	声控飞机
0305030801	金属声控飞机
0305030802	塑料声控飞机
0305030803	树脂声控飞机
0305030804	亚克力声控飞机
0305030805	橡胶声控飞机
0305030899	其他声控飞机
03050309	声控船
0305030901	金属声控船
0305030902	塑料声控船
0305030903	树脂声控船
0305030904	亚克力声控船
0305030905	橡胶声控船
0305030999	其他声控船
03050310	声控坦克
0305031001	金属声控坦克
0305031002	塑料声控坦克
0305031003	树脂声控坦克
0305031004	亚克力声控坦克
0305031005	橡胶声控坦克
0305031099	其他声控坦克
03050311	声控机器人
0305031101	金属声控机器人
0305031102	塑料声控机器人
0305031103	树脂声控机器人
0305031104	亚克力声控机器人
0305031105	橡胶声控机器人
0305031199	其他声控机器人
03050399	其他声控玩具
030504	电动机械玩具 (非遥控、声控类)
03050401	人物电动机械玩具 (非毛布绒类)
0305040101	金属人物电动机械玩具
0305040102	塑料人物电动机械玩具
0305040103	树脂人物电动机械玩具
0305040104	亚克力人物电动机械玩具

表 1 (续)

代 码	类 目
0305040105	橡胶人物电动机械玩具
0305040199	其他人物电动机械玩具（非毛布绒类）
03050402	动物电动机械玩具（非毛布绒类）
0305040201	金属动物电动机械玩具
0305040202	塑料动物电动机械玩具
0305040203	树脂动物电动机械玩具
0305040204	亚克力动物电动机械玩具
0305040205	橡胶动物电动机械玩具
0305040299	其他动物电动机械玩具（非毛布绒类）
03050403	电动汽车
0305040301	金属电动汽车
0305040302	塑料电动汽车
0305040303	树脂电动汽车
0305040304	亚克力电动汽车
0305040305	橡胶电动汽车
0305040399	其他电动汽车
03050404	电动摩托车
0305040401	金属电动摩托车
0305040402	塑料电动摩托车
0305040403	树脂电动摩托车
0305040404	亚克力电动摩托车
0305040405	橡胶电动摩托车
0305040499	其他电动摩托车
03050405	电动四驱车
0305040501	金属电动四驱车
0305040502	塑料电动四驱车
0305040503	树脂电动四驱车
0305040504	亚克力电动四驱车
0305040505	橡胶电动四驱车
0305040599	其他电动四驱车
03050406	电动轨道车
0305040601	金属电动轨道车
0305040602	塑料电动轨道车
0305040603	树脂电动轨道车
0305040604	亚克力电动轨道车
0305040605	橡胶电动轨道车
0305040699	其他电动轨道车
03050407	电动飞碟
0305040701	金属电动飞碟
0305040702	塑料电动飞碟
0305040703	树脂电动飞碟

表 1 (续)

代 码	类 目
0305040704	亚克力电动飞碟
0305040705	橡胶电动飞碟
0305040799	其他电动飞碟
03050408	电动飞机
0305040801	金属电动飞机
0305040802	塑料电动飞机
0305040803	树脂电动飞机
0305040804	亚克力电动飞机
0305040805	橡胶电动飞机
0305040899	其他电动飞机
03050409	电动船
0305040901	金属电动船
0305040902	塑料电动船
0305040903	树脂电动船
0305040904	亚克力电动船
0305040905	橡胶电动船
0305040999	其他电动船
03050410	电动坦克
0305041001	金属电动坦克
0305041002	塑料电动坦克
0305041003	树脂电动坦克
0305041004	亚克力电动坦克
0305041005	橡胶电动坦克
0305041099	其他电动坦克
03050411	电动机器人
0305041101	金属电动机器人
0305041102	塑料电动机器人
0305041103	树脂电动机器人
0305041104	亚克力电动机器人
0305041105	橡胶电动机器人
0305041199	其他电动机器人
03050412	电动音乐玩具
0305041201	金属电动音乐玩具
0305041202	塑料电动音乐玩具
0305041203	树脂电动音乐玩具
0305041204	亚克力电动音乐玩具
0305041205	橡胶电动音乐玩具
0305041299	其他电动音乐玩具
03050413	电风扇玩具
03050414	闪光棒
03050415	激光枪

表1 (续)

代 码	类 目
03050416	发光剑
03050499	其他电动机械玩具（非遥控、声控类）
030599	其他电子、电动玩具
0306	户外玩具
030601	健身玩具
03060101	陀螺/地转
0306010101	普通陀螺/地转
0306010102	发光陀螺/地转
0306010199	其他陀螺/地转
03060102	空竹
0306010201	普通空竹
0306010202	发光空竹
0306010299	其他空竹
03060103	溜溜球
0306010301	普通溜溜球
0306010302	发光溜溜球
0306010399	其他溜溜球
03060104	悠悠球
0306010401	普通悠悠球
0306010402	发光悠悠球
0306010499	其他悠悠球
03060199	其他健身玩具
030602	体育玩具
03060201	球类玩具（不含专业体育项目用球）
0306020101	足球玩具
0306020102	篮球玩具
0306020103	排球玩具
0306020104	乒乓球玩具
0306020105	网球玩具
0306020106	棒球玩具
0306020107	保龄球玩具
0306020108	高尔夫玩具
0306020109	水球玩具
0306020110	塑胶小皮球玩具
0306020199	其他球类玩具（不含专业体育项目用球）
03060202	玩具篮球板
03060203	玩具足球门
03060204	水上充气沙发
03060205	泳圈
03060206	泳漂
03060207	飞盘（碟）玩具

表 1 (续)

代 码	类 目
03060208	镖靶玩具
03060209	弹球(弹珠)玩具
03060210	弹弓玩具
03060211	水枪
03060212	汽弹枪
03060213	体育玩具套装
030603	风筝
030604	气球
030605	风车
030606	摇马
030699	其他户外玩具
0307	过家家玩具
030701	医生玩具
030702	化妆玩具
030703	家具玩具
030704	家电玩具
030705	茶具玩具
030706	洁具玩具
030707	餐具玩具
030708	园艺玩具
030709	钓鱼玩具
030710	马戏团玩具
030711	玩具屋
030799	其他过家家玩具
0308	益智玩具
030801	拼图
030802	积木
030803	万花筒
030804	魔方
030805	七巧板
030806	数字棒
030807	迷宫玩具
030808	解锁(连环)玩具
030809	字母游戏玩具
030810	知识游戏玩具
030899	其他益智玩具
0309	新奇玩具
030901	搪塑、凝胶玩具
03090101	搪塑玩具
0309010101	搪塑动物
0309010102	搪塑球类

表 1 (续)

代 码	类 目
0309010103	搪塑枪类
0309010199	其他搪塑玩具
03090102	凝胶玩具
0309010201	拉面土玩具
0309010202	水晶土玩具
0309010203	沙皮胶玩具
0309010204	彩泥玩具
0309010205	QQ 泥玩具
0309010299	其他凝胶玩具
030902	DIY 手工制作玩具
03090201	十字绣
03090202	随衣烫
03090299	其他 DIY 手工制作玩具
030903	魔术玩具
030904	整人搞怪玩具
030905	面具
030999	其他新奇玩具
0310	婴儿玩具
031001	铃哨类玩具
031002	拨浪鼓
031003	BB 锤
031004	童床
031005	童椅
031099	其他婴儿玩具
0311	玩具配件
0399	其他玩具
04	五金
0401	锁具
040101	家用门锁 (不含挂锁、链锁)
04010101	呆锁
04010102	插芯锁
04010103	球形锁
04010199	其他家用门锁
040102	玻璃门锁 (不含挂锁、链锁)
04010201	密码玻璃门锁
04010202	磁卡玻璃门锁
04010203	指纹玻璃门锁
04010299	其他玻璃门锁
040103	卷闸门锁 (不含挂锁、链锁)
04010301	铜质卷闸门锁
04010302	铁质卷闸门锁

表 1 (续)

代 码	类 目
04010303	不锈钢卷闸门锁
04010304	锌合金卷闸门锁
04010399	其他卷闸门锁
040104	家具用锁 (不含挂锁、链锁)
04010401	抽屉锁
04010402	厨柜锁
04010499	其他家具用锁
040105	挂锁
04010501	铜挂锁
04010502	铁挂锁
04010503	不锈钢挂锁
04010504	锌合金挂锁
04010599	其他挂锁
040106	链锁
04010601	铜链锁
04010602	铁链锁
04010603	不锈钢链锁
04010604	锌合金链锁
04010699	其他链锁
040107	专用交通工具锁 (不含挂锁、链锁)
04010701	车用锁
04010702	船用锁
04010703	飞机用锁
04010799	其他交通工具专用锁
040108	锁具配件
04010801	钥匙
0401080101	一字钥匙
0401080102	十字钥匙
0401080103	电脑钥匙
0401080104	磁性钥匙
0401080105	转弯钥匙
0401080106	凌志钥匙
0401080107	双牙钥匙
0401080108	无敌钥匙
0401080199	其他钥匙
04010802	锁芯
04010803	锁扣
04010899	其他锁具配件
040199	其他锁具及其配件
0402	五金工具
040201	手工工具

表 1 (续)

代 码	类 目
04020101	钳工工具
0402010101	钳类
040201010101	钢丝钳
040201010102	鲤鱼钳
040201010103	尖嘴钳
040201010104	带刃尖嘴钳
040201010105	弯嘴钳
040201010106	针钳
040201010107	斜口钳
040201010108	扁嘴钳
040201010109	圆嘴钳
040201010110	鸭嘴钳
040201010111	剥线钳
040201010112	修口钳
040201010113	挡圈钳
040201010114	顶切钳
040201010115	钟表钳
040201010116	大力钳
040201010117	扎线钳
040201010118	水泵钳
040201010119	胡桃钳
040201010120	断线钳
040201010121	紧线钳
040201010122	铅印钳
040201010123	羊角起钉钳
040201010124	三环钳
040201010125	开箱钳
040201010126	自行车钳
040201010127	铆钉钳
040201010128	电池钳
040201010129	旋转式打孔钳
040201010130	台虎钳
040201010131	桌虎钳
040201010132	手虎钳
040201010199	其他钳
0402010102	扳手
040201010201	双头扳手
040201010202	单头扳手
040201010203	梅花扳手
040201010204	两用扳手
040201010205	手动套筒扳手

表 1 (续)

代 码	类 目
040201010206	十字扳手
040201010207	T 型扳手
040201010208	活扳手
040201010209	多用活扳手
040201010210	调节扳手
040201010211	自行车扳手
040201010212	内六角扳手
040201010213	增力扳手
040201010214	钩形扳手
040201010215	扭力扳手
040201010216	棘轮扳手
040201010217	圆板牙扳手
040201010218	丝锥扳手
040201010299	其他扳手
0402010103	螺钉旋具
040201010301	一字形螺钉旋具
040201010302	十字形螺钉旋具
040201010303	带柄内六角螺钉旋具
040201010304	夹柄螺钉旋具
040201010305	多用螺钉旋具
040201010306	三头螺钉旋具
040201010307	钟表螺钉旋具
040201010399	其他螺钉旋具
0402010104	锉类
040201010401	普通锉刀
040201010402	整形锉 (针锦锉)
040201010403	异形锉
040201010404	钟表整形锉
040201010499	其他锉
0402010105	锤类
040201010501	什锦锤
040201010502	斩口锤
040201010503	拷锈锤
040201010504	钳工锤
040201010505	扁尾锤
040201010506	圆头锤
040201010507	检验锤
040201010508	铜锤
040201010509	仪表锤
040201010599	其他锤
0402010106	钻类

表 1 (续)

代 码	类 目
040201010601	手扳钻
040201010602	手摇钻
040201010603	手摇台钻
040201010699	其他钻
0402010107	锯类
040201010701	钢丝锯
040201010702	手板锯
040201010799	其他锯
0402010108	丝锥
040201010801	普通螺纹丝锥
040201010802	管螺纹丝锥
040201010899	其他丝锥
0402010109	板牙
040201010901	圆板牙
040201010902	管螺纹板牙
040201010999	其他板牙
0402010110	冲类
040201011001	皮带冲
040201011002	样冲
040201011099	其他冲
0402010199	其他钳工工具
04020102	土木工具
0402010201	砌铲
040201020101	尖头砌铲
040201020102	梯形砌铲
040201020103	菱形砌铲
040201020104	叶形砌铲
040201020105	圆头形砌铲
040201020199	其他砌铲
0402010202	砌刀
040201020201	单刃砌刀
040201020202	双刃砌刀
040201020299	其他砌刀
0402010203	抹子
040201020301	长方形抹子
040201020302	梯形抹子
040201020399	其他抹子
0402010204	压子
040201020401	长方形压子
040201020402	夹头形压子
040201020403	梯形压子

表 1 (续)

代 码	类 目
040201020499	其他压子
0402010205	油漆刷
040201020501	滚筒刷
040201020502	平刷
040201020599	其他油漆刷
0402010206	打砖刀
0402010207	木工刀
0402010208	打转斧
0402010209	钢镐
0402010210	分格器
0402010211	缝溜子
0402010212	缝扎子
0402010213	线锤
0402010299	其他土木工具
04020103	园艺工具
0402010301	稀里剪
0402010302	桑剪
0402010303	高枝剪
0402010304	剪枝剪
0402010305	整篱剪
0402010399	其他园艺工具
04020104	管工工具
0402010401	管子台虎钳
0402010402	水管钳
0402010403	管子钳
0402010404	链条管子扳手
0402010405	管子割刀
0402010406	管子铰板
0402010407	管子扳手
0402010408	扩管器
0402010409	C形管子台虎钳
0402010410	弯管器
0402010499	其他管工工具
04020105	农用工具
0402010501	铲锹
040201050101	方头铲锹
040201050102	尖头铲锹
040201050199	其他铲锹
0402010502	叉
0402010503	镰刀
0402010504	耙子

表 1 (续)

代 码	类 目
0402010505	锄头
0402010506	甘蔗刀
0402010507	草刀
0402010599	其他农用工具
04020106	磨具
0402010601	砂纸
040201060101	干磨砂纸
040201060102	耐水砂纸
040201060199	其他砂纸
0402010602	砂布
040201060201	干磨砂布
040201060202	耐水砂布
040201060299	其他砂布
0402010699	其他磨具
04020107	斧类
0402010701	砍伐斧
0402010799	其他斧
04020108	工具尺
0402010801	游标卡尺
0402010802	数显卡尺
0402010803	直角尺
0402010804	架尺
0402010805	丁字尺
0402010806	卷尺
0402010899	其他工具尺
04020109	打气筒
0402010901	手用打气筒
0402010902	脚用打气筒
0402010999	其他打气筒
04020110	滑轨
0402011001	窗户滑轨
0402011002	吊轮滑轨
0402011099	其他滑轨
04020111	剪刀 (不含厨用剪刀)
0402011101	服装剪刀
0402011102	纱剪
0402011103	羊毛剪
0402011199	其他剪刀
04020112	折刀
04020113	多功能军刀
04020114	渔刀

表 1 (续)

代 码	类 目
04020115	刮刀
04020116	拉马
04020117	拉紧器
04020118	钢扁錾
04020119	钢号/字码
04020120	滚丝轮
04020121	挫丝板
04020122	滚花刀
04020123	划线规
04020124	划针盘
04020125	C 字夹头
04020126	长线规
04020127	钩头划规
04020128	多功能组合工具
04020199	其他手工工具
040202	电动工具
04020201	切削用电动工具
0402020101	电钻
040202010101	手电钻
040202010102	角向电钻
040202010103	煤电钻
040202010104	冲击电钻
040202010105	电动木钻
040202010199	其他电钻
0402020102	电锯
0402020103	切割机
0402020104	木工电刨
0402020105	电剪刀
0402020106	电冲剪
0402020199	其他切削用电动工具
04020202	砂磨电动工具
0402020201	砂轮机
0402020202	砂光机
0402020203	抛光机
0402020299	其他砂磨电动工具
04020203	装配用电动工具
0402020301	电扳手
0402020302	电动螺丝刀
040202030201	简便型电动螺丝刀
040202030202	电动螺丝刀
040202030299	其他电动螺丝刀

表 1 (续)

代 码	类 目
0402020303	电动胀管机
0402020304	电动攻丝机
0402020305	电动套丝机
0402020306	电动开槽机
0402020307	电动剪草机
0402020308	电动剪毛机
0402020309	电动拉铆枪
0402020399	其他装配用电动工具
04020204	电锤
04020205	电动捣碎锤
04020206	电喷枪
04020207	打包机
04020299	其他电动工具
040203	气动工具
04020301	气钻
0402030101	直柄气钻
0402030102	枪柄气钻
0402030103	弯角气钻
0402030199	其他气钻
04020302	气扳机
04020303	气砂轮
04020304	气射钉枪
04020305	气铲
04020306	气镐
04020307	气剪刀
04020308	气螺刀
04020309	气动锯
04020310	气动捣固机
04020311	气动铆钉枪
04020312	气动模具磨
04020313	气动截断机
04020399	其他气动工具
040204	工具类配件
04020401	锯条
0402040101	金刚石锯条
0402040102	合金钢锯条
0402040199	其他锯条
04020402	锯片
0402040201	金刚石锯片
0402040202	合金钢锯片
0402040299	其他锯片

表 1 (续)

代 码	类 目
04020403	钻头
0402040301	方柄钻头
0402040302	六角钻头
0402040399	其他钻头
04020404	磁铁
0402040401	天然磁铁
0402040402	人造磁铁
0402040403	电磁铁
0402040499	其他磁铁
04020405	万向轮
0402040501	橡胶万向轮
0402040502	尼龙万向轮
0402040503	PU 万向轮
0402040599	其他万向轮
04020406	磨头
04020407	砂轮
04020408	锥套
04020409	钻夹头
04020410	锯架
04020411	元件盒
04020499	其他工具类配件
040299	其他五金工具
0403	常用器械
040301	起重件
04030101	千斤顶
0403010101	液压千斤顶
0403010102	螺旋千斤顶
0403010103	齿条千斤顶
0403010104	分离式液压千斤顶
0403010199	其他千斤顶
04030102	索具螺旋扣
0403010201	开式索具螺旋扣
0403010202	闭式索具螺旋扣
0403010299	其他索具螺旋扣
04030103	起重滑车
04030104	吊滑车
04030105	悬挂葫芦
04030106	索具套环
04030107	索具卸扣
04030108	钢丝绳轧头
04030199	其他起重件

表 1 (续)

代 码	类 目
040302	焊接器材
04030201	焊割器具
0403020101	射吸式焊炬
0403020102	射吸式割炬
0403020103	射吸式焊割两用炬
0403020104	中压式割炬
0403020105	喷灯
0403020106	乙炔发生器
0403020107	乙炔减压器
0403020108	氧气减压表
0403020199	其他焊割器具
04030202	焊接防护器材
0403020201	电焊钳
0403020202	电焊面罩
0403020203	电焊玻璃
0403020204	电焊手套
0403020205	电焊脚套
0403020206	电焊衣
0403020299	其他焊接防护器材
04030203	焊接材料
0403020301	焊锡膏
040302030101	免洗型焊锡膏
040302030102	水溶型焊锡膏
040302030103	松香基焊锡膏
040302030199	其他焊锡膏
0403020302	紫铜烙铁
0403020303	手工电弧焊条
0403020304	手工堆焊电焊条
0403020305	手工钨极氩弧焊
0403020306	铁基堆焊合金粉末
0403020307	焊丝
0403020308	钎料
0403020309	气焊熔剂
0403020310	钎焊熔剂
0403020399	其他焊接材料
04030299	其他焊接器材
040399	其他常用器械
0404	建筑装饰类五金
040401	门窗装饰类
04040101	合页
0404010101	普通合页

表 1 (续)

代 码	类 目
0404010102	抽心型合页
0404010103	H 型合页
0404010104	T 型合页
0404010105	双袖型合页
0404010106	弹簧合页
0404010107	蝴蝶合页
0404010108	翻窗合页
0404010199	其他合页
04040102	门吸
0404010201	墙装门吸
0404010202	地装门吸
0404010299	其他门吸
04040103	地弹簧
0404010301	标准型
0404010302	加重型
0404010399	其他地弹簧
04040104	拉手
0404010401	锌合金拉手
0404010402	大理石拉手
0404010403	铜质拉手
0404010404	木质拉手
0404010405	硬塑拉手
0404010499	其他拉手
04040105	插销
0404010501	不锈钢插销
0404010502	铜质插销
0404010503	铝质插销
0404010599	其他插销
04040106	门鼻
0404010601	铜质门鼻
0404010602	铁质门鼻
0404010699	其他门鼻
04040107	灯钩
0404010701	普通灯钩
0404010702	直线灯钩
0404010799	其他灯钩
04040108	闭门器
0404010801	铝质闭门器
0404010802	锌合金闭门器
0404010899	其他闭门器
04040109	羊眼圈

表 1 (续)

代 码	类 目
04040110	窗钩
04040111	窗帘管
04040199	其他门窗装饰五金
040402	家居装饰类
04040201	风管
0404020101	铝箔风管
0404020102	塑料风管
0404020199	其他风管
04040202	压条
0404020201	硬塑压条
0404020202	铜质压条
0404020203	铝质压条
0404020299	其他压条
04040203	电线卡
04040204	堵头
04040299	其他家居装饰类五金
040403	水暖类
04040301	水龙头
0404030101	浴缸水龙头
0404030102	面盆水龙头
0404030103	厨房水龙头
0404030199	其他水龙头
04040302	弯头
0404030201	同径弯头
040403020101	45 度同径弯头
040403020102	90 度同径弯头
040403020103	180 度同径弯头
040403020199	其他同径弯头
0404030202	异径弯头
040403020201	45 度异径弯头
040403020202	90 度异径弯头
040403020203	180 度异径弯头
040403020299	其他异径弯头
0404030299	其他弯头
04040303	接头
0404030301	直通管接头
040403030101	外螺纹直通管接头
040403030102	内螺纹活接头
040403030103	内外螺纹管接头
040403030104	内螺纹直通管接头
040403030105	内螺纹直通异径管接头

表 1 (续)

代 码	类 目
040403030199	其他直通管接头
0404030302	三通管接头
040403030201	普通三通管接头
040403030202	异径中小三通管接头
040403030203	异径中大三通管接头
040403030299	其他三通管接头
0404030303	四通管接头
040403030301	普通四通管接头
040403030302	异径四通管接头
040403030399	其他四通管接头
0404030399	其他接头
04040304	阀门
0404030401	闸阀
040403040101	明杆楔式闸阀
040403040102	明杆平行式闸阀
040403040103	暗杆楔式闸阀
040403040199	其他闸阀
0404030402	截止阀
040403040201	直通式截止阀
040403040202	角式截止阀
040403040203	直流式截止阀
040403040204	平衡直通式截止阀
040403040205	平衡角式截止阀
040403040299	其他截止阀
0404030403	球阀
040403040301	浮动直通式球阀
040403040302	浮动 L 型三通式球阀
040403040303	浮动 T 型三通式球阀
040403040304	固定直通式球阀
040403040399	其他球阀
0404030404	隔膜阀
040403040401	杠杆式隔膜阀
040403040402	垂直板式隔膜阀
040403040403	斜坡式隔膜阀
040403040499	其他隔膜阀
0404030405	蝶阀
040403040501	屋脊式蝶阀
040403040502	截止式蝶阀
040403040503	闸板式蝶阀
040403040599	其他蝶阀
0404030406	旋塞阀

表 1 (续)

代 码	类 目
040403040601	直通式旋塞阀
040403040602	T 型三角式旋塞阀
040403040603	四通式旋塞阀
040403040699	其他旋塞阀
0404030407	疏水阀
040403040701	浮球式疏水阀
040403040702	钟形浮子式疏水阀
040403040703	脉冲式疏水阀
040403040704	热动力式疏水阀
040403040799	其他疏水阀
0404030408	止回阀
040403040801	升降直通式止回阀
040403040802	升降立式止回阀
040403040803	旋启单瓣式止回阀
040403040804	旋启多瓣式止回阀
040403040805	旋启双瓣式止回阀
040403040899	其他止回阀
0404030409	安全阀
040403040901	弹簧封闭式安全阀
040403040902	弹簧不封闭式安全阀
040403040999	其他安全阀
0404030410	减压阀
040403041001	薄膜式减压阀
040403041002	弹簧薄膜式减压阀
040403041003	活塞式减压阀
040403041004	波纹管式减压阀
040403041005	杠杆式减压阀
040403041099	其他减压阀
0404030499	其他阀门
04040305	水管
0404030501	不锈钢复合水管
0404030502	铝塑复合水管
0404030503	镀锌铁水管
0404030504	不锈钢水管
0404030505	铜质水管
0404030506	PVC 水管
0404030507	PP 水管
0404030599	其他水管
04040306	地漏
0404030601	不锈钢地漏
0404030602	塑料地漏

表 1 (续)

代 码	类 目
0404030603	铁质地漏
0404030699	其他地漏
04040307	水池塞
0404030701	塑料水池塞
0404030702	橡胶水池塞
0404030703	包铁皮水池塞
0404030799	其他水池塞
04040308	管路附件
0404030801	法兰盘
0404030802	管帽
0404030803	90° 肘管
0404030804	管塞
0404030899	其他管路附件
04040309	生胶带
04040399	其他水暖五金
040404	电工类
04040401	闸刀
0404040101	单相闸刀
0404040102	两相闸刀
0404040103	三相闸刀
0404040199	其他闸刀
04040402	插头
0404040201	三眼插头
0404040202	二眼插头
0404040299	其他插头
04040403	插座
0404040301	接线插座
0404040302	墙壁开关插座
0404040303	地(桌)面插座
0404040304	PDU 机柜插座
0404040305	工业插座
0404040306	定时插座
0404040399	其他插座
04040404	电源线
0404040401	铜线
040404040101	漆包圆铜线
040404040102	漆包扁铜线
040404040103	纸包圆铜线
040404040104	纸包扁铜线
040404040105	玻璃丝包圆铜线
040404040106	玻璃丝包扁铜线

表 1 (续)

代 码	类 目
0404040107	玻璃丝漆包圆铜线
0404040108	玻璃丝漆包扁铜线
0404040199	其他铜线
0404040402	铝线
040404040201	漆包圆铝线
040404040202	漆包扁铝线
040404040203	纸包圆铝线
040404040204	纸包扁铝线
040404040205	玻璃丝包圆铝线
040404040206	玻璃丝包扁铝线
040404040207	玻璃丝漆包圆铝线
040404040208	玻璃丝漆包扁铝线
040404040299	其他铝线
0404040499	其他电源线
04040405	电缆
0404040501	电力电缆
0404040502	通信电缆
0404040599	其他电缆
04040406	插线板
04040407	鳄鱼夹
04040408	绝缘胶布
04040499	其他电工用品
040405	安全防护用品
04040501	安全帽
04040502	安全手套
04040503	高空作业绳
04040599	其他安全防护用品
040406	黏合剂
04040601	万能胶
0404060101	101 胶水
0404060102	501 胶水
0404060199	其他万能胶
04040602	玻璃胶
04040699	其他黏合剂
040499	其他建筑装饰类
0405	通用配件
040501	紧固件
04050101	螺栓
0405010101	六角头螺栓
040501010101	六角头细牙螺栓
040501010102	六角头法兰面螺栓

表 1 (续)

代 码	类 目
040501010103	六角头全螺纹螺栓
040501010104	C 级六角头螺栓
040501010105	B 级六角头细杆螺栓
040501010106	六角头螺杆带孔螺栓
040501010107	六角头头部带孔螺栓
040501010108	六角头铰制孔用螺栓
040501010109	六角头螺杆带孔铰制孔用螺栓
040501010110	六角头头部带槽螺栓
040501010199	其他六角头螺栓
0405010102	沉头螺栓
040501010201	沉头方颈螺栓
040501010202	沉头带榫螺栓
040501010203	沉头双榫螺栓
040501010299	其他沉头螺栓
0405010103	半圆头螺栓
040501010301	半圆头方颈螺栓
040501010302	半圆头带榫螺栓
040501010303	大半圆头带榫螺栓
040501010399	其他半圆头螺栓
0405010104	方头螺栓
040501010401	C 级方头螺栓
040501010402	B 级小方头螺栓
040501010499	其他方头螺栓
0405010105	等长双头螺柱
040501010501	B 级等长双头螺柱
040501010502	C 级等长双头螺柱
040501010599	其他等长双头螺栓
0405010106	U 型螺栓
0405010107	地脚螺栓
0405010108	T 型槽用螺栓
0405010109	盘头螺栓
0405010110	活节螺栓
0405010111	双头螺柱
0405010112	焊接单头螺柱
0405010199	其他螺栓
04050102	螺钉
0405010201	机器螺钉
040501020101	开槽机器螺钉
040501020102	十字槽机器螺钉
040501020103	内六角机器螺钉
040501020104	滚花机器螺钉

表 1 (续)

代 码	类 目
0405010202	紧定螺钉
040501020201	开槽紧定螺钉
040501020202	内六角紧定螺钉
040501020203	方头紧定螺钉
040501020299	其他紧定螺钉
0405010203	定位螺钉
040501020301	开槽定位螺钉
040501020302	内六角圆柱头轴肩螺钉
040501020399	其他定位螺钉
0405010204	不脱出螺钉
040501020401	开槽不脱出螺钉
040501020402	六角头不脱出螺钉
040501020403	滚花头不脱出螺钉
040501020499	其他不脱出螺钉
0405010205	自攻螺钉
040501020501	开槽自攻螺钉
040501020502	十字槽自攻螺钉
040501020503	六角头自攻螺钉
040501020599	其他自攻螺钉
0405010206	木螺钉
040501020601	开槽木螺钉
040501020602	十字槽木螺钉
040501020603	六角头木螺钉
040501020699	其他木螺钉
0405010299	其他螺钉
040501029901	吊环螺钉
040501029902	防松螺钉
040501029999	不另分类的其他螺钉
04050103	螺母
0405010301	六角形螺母
040501030101	开槽六角形螺母
040501030102	细牙六角螺母
040501030103	球面六角螺母
040501030104	法兰面六角螺母
040501030105	钢结构用高强度大六角螺母
040501030106	钢结构用扭剪型高强度螺母
040501030199	其他六角形螺母
0405010302	锁紧螺母
040501030201	非金属嵌件六角锁紧螺母
040501030202	全金属六角锁紧螺母
040501030203	非金属嵌件六角法兰锁紧螺母

表 1 (续)

代 码	类 目
040501030204	全金属六角法兰锁紧螺母
040501030205	球面六角自锁螺母
040501030299	其他锁紧螺母
0405010303	圆螺母
040501030301	端面带孔圆螺母
040501030302	侧面带孔圆螺母
040501030303	带槽圆螺母
040501030304	嵌装圆螺母
040501030399	其他圆螺母
0405010304	异型螺母
040501030401	碟形螺母
040501030402	环形螺母
040501030403	滚花高螺母
040501030404	滚花薄螺母
040501030405	扣紧螺母
040501030406	组合式盖形螺母
040501030407	盖形螺母
040501030499	其他异形螺母
0405010399	其他螺母
04050104	垫圈
0405010401	平垫圈
040501040101	C 级平垫圈
040501040102	A 级平垫圈
040501040103	A 级倒角平垫圈
040501040104	C 级特大平垫圈
040501040105	C 级大垫圈
040501040106	A 级大垫圈
040501040107	A 级小垫圈
040501040108	钢结构用高强度垫圈
040501040109	钢结构用扭剪型高强度垫圈
040501040199	其他平垫圈
0405010402	方斜垫圈
040501040201	工字钢用方斜垫圈
040501040202	槽钢用方斜垫圈
040501040299	其他方斜垫圈
0405010403	弹簧垫圈
040501040301	标准型弹簧垫圈
040501040302	轻型弹簧垫圈
040501040303	重型弹簧垫圈
040501040304	鞍形弹簧垫圈
040501040305	波形弹簧垫圈

表 1 (续)

代 码	类 目
040501040399	其他弹簧垫圈
0405010404	弹性垫圈
040501040401	鞍形弹性垫圈
040501040402	波形弹性垫圈
040501040499	其他弹性垫圈
0405010405	锁紧垫圈
040501040501	内齿锁紧垫圈
040501040502	内锯齿锁紧垫圈
040501040503	外齿锁紧垫圈
040501040504	外锯齿锁紧垫圈
040501040505	锥形锁紧垫圈
040501040506	锥形锯齿锁紧垫圈
040501040599	其他锁紧垫圈
0405010406	止动垫圈
040501040601	圆螺母用止动垫圈
040501040602	单耳止动垫圈
040501040603	双耳止动垫圈
040501040604	外舌止动垫圈
040501040699	其他止动垫圈
0405010407	异形垫圈
040501040701	球面垫圈
040501040702	锥面垫圈
040501040703	内球面垫圈
040501040704	开口垫圈
040501040799	其他异形垫圈
0405010499	其他垫圈
04050105	挡圈
0405010501	锁紧挡圈
040501050101	锥销锁紧挡圈
040501050102	螺钉锁紧挡圈
040501050103	带锁圈的螺钉锁紧挡圈
040501050104	螺栓紧固轴端挡圈
040501050105	螺钉紧固轴端挡圈
040501050199	其他锁紧汤泉
0405010502	孔用挡圈
040501050201	A 型孔用弹性挡圈
040501050202	B 型孔用弹性挡圈
040501050203	孔用钢丝挡圈
040501050299	其他孔用挡圈
0405010503	轴用挡圈
040501050301	A 型轴用弹性挡圈

表 1 (续)

代 码	类 目
040501050302	B 型轴用弹性挡圈
040501050303	轴用钢丝挡圈
040501050399	其他轴用挡圈
0405010504	轴肩挡圈
0405010505	开口挡圈
0405010506	夹紧挡圈
0405010507	钢丝挡圈
0405010599	其他挡圈
04050106	键类
0405010601	平键
040501060101	普通平键
040501060102	导向平键
040501060103	滑键
040501060199	其他平键
0405010602	楔键
040501060201	普通楔键
040501060202	钩头楔键
040501060299	其他楔键
0405010603	切向键
0405010604	半圆键
0405010699	其他键
04050107	销类
0405010701	圆柱销
040501070101	普通圆柱销
040501070102	内螺纹圆柱销
040501070103	螺纹圆柱销
040501070104	带孔销
040501070105	弹性圆柱销
040501070199	其他圆柱销
0405010702	圆锥销
040501070201	普通圆锥销
040501070202	螺尾圆锥销
040501070203	开尾圆锥销
040501070299	其他圆锥销
0405010703	异形销
040501070301	销轴
040501070302	开口销
040501070303	槽销
040501070304	安全销
040501070399	其他异形销
0405010799	其他销

表 1 (续)

代 码	类 目
04050108	铆钉
0405010801	沉头铆钉
040501080101	普通沉头铆钉
040501080102	半沉头铆钉
040501080103	120° 沉头铆钉
040501080104	121° 半沉头铆钉
040501080105	120° 沉头半空心铆钉
040501080106	沉头半空心铆钉
040501080199	其他沉头铆钉
0405010802	平头铆钉
040501080201	普通平头铆钉
040501080202	扁平头铆钉
040501080203	扁平头半空心铆钉
040501080299	其他平头铆钉
0405010803	圆头铆钉
040501080301	扁圆头铆钉
040501080302	大扁圆头铆钉
040501080303	半圆头铆钉
040501080304	大扁圆头半空心铆钉
040501080305	扁圆头半空心铆钉
040501080399	其他圆头铆钉
0405010804	锥头铆钉
040501080401	半锥头铆钉
040501080402	平锥头半空心铆钉
040501080499	其他锥头铆钉
0405010805	无头铆钉
0405010806	空心铆钉
0405010807	管状铆钉
0405010808	标牌铆钉
0405010899	其他铆钉
04050109	钉类
0405010901	射钉
0405010902	射钉弹
0405010903	水泥钉
0405010904	油毡钉
0405010905	包装钉
0405010906	磨胎钢钉
0405010907	橡皮钉
0405010908	骑马钉
0405010909	拼钉
0405010910	瓦楞钉

表 1 (续)

代 码	类 目
0405010911	三角钉
0405010912	方钉
0405010913	碰焊钉
0405010999	其他钉
04050199	其他紧固件
040502	传动件
04050201	传动带
0405020101	V 带
040502010101	普通 V 带
040502010102	窄 V 带
040502010199	其他 V 带
0405020102	多楔带
0405020103	圆带
0405020104	六角带
0405020105	齿形带
0405020106	微型三角带
0405020107	环形高速传动带
0405020199	其他传动带
04050202	传动链
0405020201	翼板滚子链
040502020101	水平翼板滚子链
040502020102	直立翼板滚子链
040502020199	其他翼板滚子链
0405020202	齿形链
040502020201	内导片齿形链
040502020202	外导片齿形链
040502020299	其他齿形链
0405020203	套筒滚子传动链
0405020204	方框链
0405020299	其他传动链
04050203	滚动轴承
0405020301	球轴承
040502030101	深沟球轴承
040502030102	调心球轴承
040502030103	角接触球轴承
040502030104	推力或推力角接触球轴承
040502030199	其他球轴承
0405020302	滚子轴承
040502030201	圆柱滚子轴承
040502030202	调心滚子轴承
040502030203	长圆柱滚子轴承

表 1 (续)

代 码	类 目
040502030204	螺旋滚子轴承
040502030205	圆锥滚子轴承
040502030206	推力或推力角接触滚子轴承
040502030299	其他滚子轴承
0405020303	滚针轴承
040502030301	长圆柱滚针轴承
040502030399	其他滚针轴承
0405020399	其他滚动轴承
04050204	弹簧
0405020401	螺旋弹簧
040502040101	圆柱螺旋压缩弹簧
040502040102	圆柱螺旋拉伸弹簧
040502040103	圆柱螺旋扭转弹簧
040502040104	变径螺旋弹簧
040502040105	非圆形螺旋弹簧
040502040199	其他螺旋弹簧
0405020402	蜗卷弹簧
040502040201	平面蜗卷弹簧
040502040299	其他蜗卷弹簧
0405020403	扭杆弹簧
0405020404	碟形弹簧
0405020405	环形弹簧
0405020406	片弹簧
0405020407	板弹簧
0405020408	空气弹簧
0405020409	橡胶弹簧
0405020499	其他弹簧
04050299	其他传动件
040503	常用密封件
04050301	密封垫
0405030101	非金属密封垫
040503010101	纸垫片
040503010102	橡胶垫片
040503010103	夹布橡胶垫片
040503010104	皮垫片
040503010105	软聚乙烯垫片
040503010106	聚四氟乙烯垫片
040503010107	橡胶石棉垫片
040503010108	聚四氟乙烯包垫片
040503010199	其他非金属垫片
0405030102	组合密封垫

表 1 (续)

代 码	类 目
040503010201	夹金属丝/网石棉垫片
040503010202	金属带缠绕垫片
040503010203	金属包平垫片
040503010204	波形金属包垫片
040503010299	其他组合密封垫
0405030103	金属密封垫
040503010301	金属平垫片
040503010302	金属齿形垫片
040503010303	金属八角垫片
040503010304	金属透镜垫片
040503010305	金属椭圆垫片
040503010306	金属空心 O 形圈垫片
040503010307	金属丝垫片
040503010399	其他金属密封垫
0405030199	其他密封垫
04050302	密封圈
0405030201	O 形橡胶密封圈
0405030202	孔用 YX 形密封圈
0405030203	轴用 YX 形密封圈
0405030204	孔用 YQ 形密封圈
0405030205	轴用 YQ 形密封圈
0405030206	旋转轴唇形密封圈
0405030207	橡胶防尘密封圈
0405030208	V 形夹织物橡胶密封圈
0405030209	L 型橡胶密封圈
0405030210	J 型橡胶密封圈
0405030299	其他密封圈
04050399	其他常用密封件
040599	其他通用配件
0406	金属丝类
040601	铁丝
04060101	电镀铁丝
04060102	包塑铁丝
04060199	其他铁丝
040602	铜丝
04060201	电镀铜丝
04060202	包塑铜丝
04060299	其他铜丝
040603	钢丝
04060301	普通钢丝
04060302	不锈钢丝

表 1 (续)

代 码	类 目
04060399	其他钢丝
040699	其他金属丝
0407	休闲工具车类
040701	休闲车
04070101	滑板车
04070102	摇摆车
04070199	其他休闲车
040702	工具车
04070201	购物车
04070202	平板车
04070299	其他工具车
040703	专用车
04070301	学步车
04070302	童车
04070303	残疾车
04070399	其他专用车
040704	车具配件
04070401	脚踏板
04070402	自行车内胎
04070403	自行车外胎
04070404	气门芯
04070405	自行车灯
04070499	其他车具配件
040705	车具用品
04070501	头盔
0407050101	自行车头盔
0407050102	摩托车头盔
0407050199	其他头盔
04070502	尾箱
0407050201	塑料尾箱
0407050202	金属尾箱
0407050299	其他尾箱
04070599	其他车具用品
040799	其他休闲工具车
0408	厨卫类五金
040801	厨用五金
04080101	水槽
0408010101	单槽水槽
0408010102	双槽水槽
0408010103	多槽水槽
0408010199	其他水槽

表 1 (续)

代 码	类 目
04080102	家用净水器
0408010201	粗滤家用净水器
0408010202	活性炭吸附家用净水器
0408010203	离子交换树脂家用净水器
0408010204	中空纤维家用净水器
0408010205	反渗透膜家用净水器
0408010299	其他家用净水器
04080103	绞肉机
04080104	煤油炉
04080105	餐具(金属)
0408010501	碗类
040801050101	饭碗
040801050102	汤碗
040801050199	其他碗
0408010502	碟/盘
0408010503	筷子
0408010504	汤勺
0408010505	汤匙
0408010506	餐刀
0408010507	餐叉
0408010508	餐盘
0408010599	其他餐具
04080106	厨具(金属)
0408010601	锅类(金属)
040801060101	炒锅
040801060102	汤锅
040801060103	蒸锅
040801060104	奶锅
040801060105	高压锅
040801060199	其他锅
0408010602	模具(金属)
040801060201	蛋糕模
040801060202	冰模
040801060299	其他模具
0408010603	刀具(金属)
040801060301	套装刀具
040801060302	水果刀
040801060303	菜刀
040801060399	其他刀具
0408010604	锅铲(金属)
040801060401	不锈钢锅铲

表 1 (续)

代 码	类 目
040801060402	铝质锅铲
040801060403	普通钢质锅铲
040801060404	铁质锅铲
040801060499	其他锅铲
0408010605	勺类(金属)
040801060501	不锈钢勺
040801060502	铁勺
040801060503	普通钢勺
040801060504	铝勺
040801060599	其他勺
0408010606	蒸格(金属)
040801060601	铝质蒸格
040801060602	不锈钢蒸格
040801060699	其他蒸格
0408010607	油格(金属)
040801060701	铝质油格
040801060702	不锈钢油格
040801060799	其他油格
0408010608	擀面杖(金属)
040801060801	铝合金擀面杖
040801060802	不锈钢擀面杖
040801060899	其他擀面杖
0408010609	开瓶器
040801060901	啤酒开瓶器
040801060902	香槟开瓶器
040801060999	其他开瓶器
0408010610	牛排针
0408010611	水果刨
0408010612	厨雕工具
0408010613	烧烤网卡
0408010614	打蛋器
0408010615	厨用剪刀
0408010616	面包夹
0408010699	其他厨具
04080107	厨用器皿(金属)
0408010701	调料盒
0408010702	密封罐
0408010703	洗菜篮
0408010799	其他厨用器皿
04080108	淘米篮(金属)
04080109	洗菜篮(金属)

表 1 (续)

代 码	类 目
04080110	筷架(金属)
04080199	其他厨用五金
040802	卫浴五金
04080201	卫浴置物架
0408020101	皂液架
0408020102	杯架
0408020103	纸巾架
0408020104	厕刷托架
0408020105	浴巾架
0408020106	毛巾架
0408020199	其他卫浴置物架
04080202	花洒
0408020201	头顶式花洒
0408020202	侧喷式花洒
0408020299	其他花洒
04080203	过滤器
0408020301	不锈钢过滤器
0408020302	塑料过滤器
0408020303	铁质过滤器
0408020399	其他过滤器
04080204	洗面盆
0408020401	台盆
0408020402	柱盆
0408020499	其他洗面盆
04080205	浴镜
0408020501	方形浴镜
0408020502	圆形浴镜
0408020599	其他浴镜
04080206	马桶盖
0408020601	树脂马桶盖
0408020602	PVC 马桶盖
0408020603	木质马桶盖
0408020604	压铸马桶盖
0408020605	塑料马桶盖
0408020699	其他马桶盖
04080207	淋浴房
0408020701	普通淋浴房
0408020702	蒸汽淋浴房
0408020703	冲浪淋浴房
0408020799	其他淋浴房
04080208	喷枪

表 1 (续)

代 码	类 目
0408020801	金属喷枪
0408020802	塑料喷枪
0408020899	其他喷枪
04080209	皂液器
0408020901	全铜皂液器
0408020902	塑料皂液器
0408020903	不锈钢皂液器
0408020999	其他皂液器
04080210	化妆台
04080299	其他卫浴五金
040899	其他厨卫类五金
0499	其他五金
05	电子电器
0501	小家电
050101	日用小家电
05010101	厨用小家电
0501010101	豆浆机
050101010101	普通豆浆机
050101010102	智能不粘豆浆机
050101010199	其他豆浆机
0501010102	家用咖啡机
050101010201	全自动家用咖啡机
050101010202	半自动家用咖啡机
050101010299	其他家用咖啡机
0501010103	电火锅
050101010301	连体式电火锅
050101010302	分体式电火锅
050101010399	其他电火锅
0501010104	电炒锅
050101010401	连体式电炒锅
050101010402	分体式电炒锅
050101010499	其他电炒锅
0501010105	电压力锅
050101010501	机械型电压力锅
050101010502	微电脑型电压力锅
050101010599	其他电压力锅
0501010106	面包机
0501010107	家用酸奶机
0501010108	家用冰淇淋机
0501010109	煮蛋器
0501010199	其他厨用小家电

表 1 (续)

代 码	类 目
05010102	取暖通风小家电
0501010201	家用排气扇
050101020101	卫生间排气扇
050101020102	厨用排气扇
050101020199	其他排气扇
0501010202	浴霸
050101020201	灯泡型浴霸
050101020202	PTC 材料发热浴霸
050101020299	其他浴霸
0501010203	热水器
050101020301	燃气热水器
050101020302	燃油热水器
050101020303	电热水器
050101020304	太阳能热水器
050101020399	其他热水器
0501010204	电热毯
050101020401	普通电热毯
050101020402	无电磁波电热毯
050101020499	其他电热毯
0501010205	电热暖手器
0501010299	其他取暖通风小家电
05010103	空气调节小家电
0501010301	家用除湿器
0501010302	家用加湿器
0501010399	其他空气调节小家电
05010104	防虫小家电
0501010401	电子驱蟑器
0501010402	电子驱鼠器
0501010403	电蚊拍
0501010404	电蝇拍
0501010405	电驱蚊器
0501010499	其他防虫小家电
05010105	电动牙刷
0501010501	充电式电动牙刷
0501010502	干电式电动牙刷
0501010599	其他电动牙刷
05010106	干手器
0501010601	全自动干手器
0501010602	手动干手器
0501010699	其他干手器
05010107	干衣机

表 1 (续)

代 码	类 目
0501010701	加热式干衣机
0501010702	冷凝式干衣机
0501010799	其他干衣机
05010108	电风扇
0501010801	台扇
0501010802	顶扇
0501010803	壁扇
0501010804	吊扇
0501010805	落地扇
0501010899	其他电风扇
05010109	饮水机
0501010901	台式饮水机
0501010902	立式饮水机
0501010999	其他饮水机
05010110	电动擦鞋器
0501011001	全自动感应电动擦鞋器
0501011002	手持电动擦鞋器
0501011099	其他电动擦鞋器
05010111	电热壶/杯
0501011101	有线电热壶/杯
0501011102	无线电热壶/杯
0501011199	其他电热壶/杯
05010112	电熨斗
0501011201	普通电熨斗
0501011202	调温电熨斗
0501011203	蒸汽电熨斗
0501011299	其他电熨斗
05010113	电子感应纸巾机
0501011301	全自动感应纸巾机
0501011399	其他电子感应纸巾机
05010114	烘鞋器
05010115	汽车冰箱
05010116	热的快
05010117	脱水机
05010199	其他日用小家电
050102	小家电用品
05010201	遥控器
0501020101	电视遥控器
0501020102	空调遥控器
0501020103	风扇遥控器
0501020199	其他遥控器

表1 (续)

代 码	类 目
05010202	电视天线
0501020201	室内电视天线
0501020202	室外电视天线
0501020299	其他电视天线
05010203	有线电视分支器
05010204	有线电视分配器
05010205	有线电视放大器
05010206	射频转换器
05010207	风扇调速器
05010208	卫星接收器配件
05010299	其他小家电用品
050103	美容美发小家电
05010301	电动剃须刀
0501030101	充电式剃须刀
0501030102	干电式剃须刀
0501030199	其他电动剃须刀
05010302	电动理发剪
0501030201	普通电动理发剪
0501030202	充电式理发剪
0501030203	干电式理发剪
0501030299	其他电动理发剪
05010303	电动鼻毛器
0501030301	充电式鼻毛器
0501030302	干电式鼻毛器
0501030399	其他电动鼻毛器
05010304	电动脱毛器
0501030401	充电式脱毛器
0501030402	干电式脱毛器
0501030499	其他电动脱毛器
05010305	电动美甲器
0501030501	充电式美甲器
0501030502	干电式美甲器
0501030599	其他电动美甲器
05010306	毛孔清洁器
0501030601	充电式毛孔清洁器
0501030602	干电式毛孔清洁器
0501030699	其他毛孔清洁器
05010307	电动眉毛修剪器
0501030701	充电式眉毛剪
0501030702	干电式眉毛剪
0501030799	其他眉毛剪

表 1 (续)

代 码	类 目
05010308	净肤刷
0501030801	充电式净肤刷
0501030802	干电式净肤刷
0501030899	其他净肤刷
05010309	电吹风
0501030901	折叠式电吹风
0501030902	普通电吹风
0501030999	其他电吹风
05010310	卷发器
05010311	直发器
05010399	其他美容美发小家电
050104	保健小家电
05010401	足浴盆
05010402	眼部按摩器
05010403	按摩棒
05010499	其他保健小家电
050199	其他小家电
0502	电子仪器及电讯器材
050201	电子元器件
05020101	二极管
0502010101	N 型锗二极管
050201010101	N 型锗普通二极管
050201010102	N 型锗微波二极管
050201010103	N 型锗稳压二极管
050201010104	N 型锗参量二极管
050201010105	N 型锗整流二极管
050201010106	N 型锗隧道二极管
050201010107	N 型锗阻尼二极管
050201010108	N 型锗光电二极管
050201010109	N 型锗开关二极管
050201010110	N 型锗整流堆二极管
050201010199	其他 N 型锗二极管
0502010102	P 型锗二极管
050201010201	P 型锗普通二极管
050201010202	P 型锗微波二极管
050201010203	P 型锗稳压二极管
050201010204	P 型锗参量二极管
050201010205	P 型锗整流二极管
050201010206	P 型锗隧道二极管
050201010207	P 型锗阻尼二极管
050201010208	P 型锗光电二极管

表 1 (续)

代 码	类 目
050201010209	P 型锗开关二极管
050201010210	P 型锗整流堆二极管
050201010299	其他 P 型锗二极管
0502010103	N 型硅二极管
050201010301	N 型硅普通二极管
050201010302	N 型硅微波二极管
050201010303	N 型硅稳压二极管
050201010304	N 型硅参量二极管
050201010305	N 型硅整流二极管
050201010306	N 型硅隧道二极管
050201010307	N 型硅阻尼二极管
050201010308	N 型硅光电二极管
050201010309	N 型硅开关二极管
050201010310	N 型硅整流堆二极管
050201010399	其他 N 型硅二极管
0502010104	P 型硅二极管
050201010401	P 型硅普通二极管
050201010402	P 型硅微波二极管
050201010403	P 型硅稳压二极管
050201010404	P 型硅参量二极管
050201010405	P 型硅整流二极管
050201010406	P 型硅隧道二极管
050201010407	P 型硅阻尼二极管
050201010408	P 型硅光电二极管
050201010409	P 型硅开关二极管
050201010410	P 型硅整流堆二极管
050201010499	其他 P 型硅二极管
0502010199	其他二极管
05020102	三极管
0502010201	PNP 型锗三极管
050201020101	PNP 型锗低频小功率三极管
050201020102	PNP 型锗高频小功率三极管
050201020103	PNP 型锗低频大功率三极管
050201020104	PNP 型锗高频大功率三极管
050201020105	PNP 型锗光电三极管
050201020106	PNP 型锗开关三极管
050201020199	其他 PNP 型锗三极管
0502010202	NPN 型锗三极管
050201020201	NPN 型锗低频小功率三极管
050201020202	NPN 型锗高频小功率三极管
050201020203	NPN 型锗低频大功率三极管

表 1 (续)

代 码	类 目
050201020204	NPN 型锗高频大功率三极管
050201020205	NPN 型锗光电三极管
050201020206	NPN 型锗开关三极管
050201020299	其他 NPN 型锗三极管
0502010203	PNP 型硅三极管
050201020301	PNP 型硅低频小功率三极管
050201020302	PNP 型硅高频小功率三极管
050201020303	PNP 型硅低频大功率三极管
050201020304	PNP 型硅高频大功率三极管
050201020305	PNP 型硅光电三极管
050201020306	PNP 型硅开关三极管
050201020399	其他 PNP 型硅三极管
0502010204	NPN 型硅三极管
050201020401	NPN 型硅低频小功率三极管
050201020402	NPN 型硅高频小功率三极管
050201020403	NPN 型硅低频大功率三极管
050201020404	NPN 型硅高频大功率三极管
050201020405	NPN 型硅光电三极管
050201020406	NPN 型硅开关三极管
050201020499	其他 NPN 型硅三极管
0502010205	化合物三极管
050201020501	化合物低频小功率三极管
050201020502	化合物高频小功率三极管
050201020503	化合物低频大功率三极管
050201020504	化合物高频大功率三极管
050201020505	化合物光电三极管
050201020506	化合物开关三极管
050201020599	其他化合物三极管
0502010299	其他三极管
05020103	电容器
0502010301	高频旁路电容器
050201030101	陶瓷高频旁路电容器
050201030102	云母高频旁路电容器
050201030103	玻璃膜高频旁路电容器
050201030104	涤纶高频旁路电容器
050201030105	玻璃釉高频旁路电容器
050201030199	其他高频旁路电容器
0502010302	低频旁路电容器
050201030201	纸介低频旁路电容器
050201030202	陶瓷低频旁路电容器
050201030203	铝电解低频旁路电容器

表 1 (续)

代 码	类 目
050201030204	涤纶低频旁路电容器
050201030299	其他低频旁路电容器
0502010303	滤波电容器
050201030301	铝电解滤波电容器
050201030302	纸介滤波电容器
050201030303	复合纸介滤波电容器
050201030304	液体钽滤波电容器
050201030399	其他滤波电容器
0502010304	调谐电容器
050201030401	陶瓷调谐电容器
050201030402	云母调谐电容器
050201030403	玻璃膜调谐电容器
050201030404	聚苯乙烯调谐电容器
050201030499	其他调谐电容器
0502010305	高频耦合电容器
050201030501	陶瓷高频耦合电容器
050201030502	云母高频耦合电容器
050201030503	聚苯乙烯高频耦合电容器
050201030599	其他高频耦合电容器
0502010306	低频耦合电容器
050201030601	纸介低频耦合电容器
050201030602	陶瓷低频耦合电容器
050201030603	铝电解低频耦合电容器
050201030604	涤纶低频耦合电容器
050201030605	固体钽低频耦合电容器
050201030699	其他低频耦合电容器
0502010307	小型电容器
050201030701	金属化纸介小型电容器
050201030702	陶瓷小型电容器
050201030703	铝电解小型电容器
050201030704	聚苯乙烯小型电容器
050201030705	固体钽小型电容器
050201030706	玻璃釉小型电容器
050201030707	金属化涤纶小型电容器
050201030708	聚丙烯小型电容器
050201030709	云母小型电容器
050201030799	其他小型电容器
0502010399	其他电容器
05020104	传感器
0502010401	力敏传感器
0502010402	位置传感器

表 1 (续)

代 码	类 目
0502010403	液面传感器
0502010404	能耗传感器
0502010405	速度传感器
0502010406	热敏传感器
0502010407	振动传感器
0502010408	湿敏传感器
0502010409	磁敏传感器
0502010410	气敏传感器
0502010411	真空度传感器
0502010412	生物传感器
0502010413	加速度传感器
0502010414	射线辐射传感器
0502010499	其他传感器
05020105	电子镇流器
0502010501	一拖一普通型电子镇流器
0502010502	一拖一灯箱型电子镇流器
0502010503	一拖二普通型电子镇流器
0502010504	一拖二灯箱型电子镇流器
0502010505	环形灯电子镇流器
0502010506	石英灯电子镇流器
0502010507	低压钠灯电子镇流器
0502010508	高压钠灯电子镇流器
0502010509	高压汞灯电子镇流器
0502010510	金属卤化物灯电子镇流器
0502010599	其他电子镇流器
05020106	扬声器
0502010601	低音扬声器
050201060101	电动式低音扬声器
050201060102	电磁式低音扬声器
050201060103	静电式低音扬声器
050201060104	压电式低音扬声器
050201060199	其他低音扬声器
0502010602	中音扬声器
050201060201	电动式中音扬声器
050201060202	电磁式中音扬声器
050201060203	静电式中音扬声器
050201060204	压电式中音扬声器
050201060299	其他中音扬声器
0502010603	高音扬声器
050201060301	电动式高音扬声器
050201060302	电磁式高音扬声器

表 1 (续)

代 码	类 目
050201060303	静电式高音扬声器
050201060304	压电式高音扬声器
050201060399	其他高音扬声器
0502010604	全频带扬声器
050201060401	电动式全频带扬声器
050201060402	电磁式全频带扬声器
050201060403	静电式全频带扬声器
050201060404	压电式全频带扬声器
050201060499	其他全频带扬声器
0502010699	其他扬声器
05020107	受话器
0502010701	电磁受话器
0502010702	高压静电受话器
0502010799	其他受话器
05020108	开关
0502010801	指拨开关
0502010802	滑动开关
0502010803	微动开关
0502010804	脚踏开关
0502010805	键盘开关
0502010806	波段开关
0502010807	钥匙开关
0502010808	旋转开关
0502010809	电器箱
0502010899	其他开关
05020109	继电器
0502010901	电磁继电器
050201090101	直流电磁继电器
050201090102	交流电磁继电器
050201090103	磁保持电磁继电器
050201090199	其他电磁继电器
0502010902	舌簧继电器
050201090201	干簧继电器
050201090202	湿簧继电器
050201090203	剩簧继电器
050201090204	舌簧管继电器
050201090299	其他舌簧继电器
0502010903	时间继电器
050201090301	电磁时间继电器
050201090302	电子时间继电器
050201090303	混合时间继电器

表 1 (续)

代 码	类 目
050201090399	其他时间继电器
0502010904	极化继电器
050201090401	二位置极化继电器
050201090402	二位置偏移极化继电器
050201090403	三位置极化继电器
050201090499	其他极化继电器
0502010905	固体继电器
0502010906	温度继电器
0502010907	高频继电器
0502010908	光继电器
0502010909	声继电器
0502010910	热继电器
0502010911	电继电器
0502010912	仪表式继电器
0502010913	霍尔效应继电器
0502010914	差动继电器
0502010999	其他继电器
05020110	保险元器件
0502011001	保险丝
050201100101	限流保险丝
050201100102	温度保险丝
050201100199	其他保险丝
0502011002	保险管
0502011003	保险座
0502011099	其他保险元器件
05020111	电阻器
0502011101	线绕电阻器
050201110101	通用线绕电阻器
050201110102	精密线绕电阻器
050201110103	大功率线绕电阻器
050201110104	高频线绕电阻器
050201110199	其他线绕电阻器
0502011102	薄膜电阻器
050201110201	碳膜电阻器
050201110202	合成碳膜电阻器
050201110203	金属膜电阻器
050201110204	金属氧化膜电阻器
050201110205	化学沉积膜电阻器
050201110206	玻璃釉膜电阻器
050201110207	金属氮化膜电阻器
050201110299	其他薄膜电阻器

表 1 (续)

代 码	类 目
0502011103	实心电阻器
050201110301	有机合成实心碳质电阻器
050201110302	无机合成实心碳质电阻器
050201110399	其他实心电阻器
0502011104	敏感电阻器
050201110401	亚敏电阻器
050201110402	热敏电阻器
050201110403	光敏电阻器
050201110404	力敏电阻器
050201110405	气敏电阻器
050201110406	湿敏电阻器
050201110499	其他敏感电阻器
0502011199	其他电阻器
05020112	断路器
0502011201	热断路器
0502011202	磁断路器
0502011203	通地泄漏断路器
0502011299	其他断路器
05020199	其他电子元器件
050202	仪表仪器
05020201	衡器
0502020101	普通杆秤
0502020102	电子秤
0502020103	弹簧秤
0502020199	其他衡器
05020202	电度表
0502020201	直流电度表
050202020101	有功直流电度表
050202020102	无功直流电度表
050202020103	最大需量直流电度表
050202020104	复费率直流电度表
050202020105	预付费直流电度表
050202020106	多功能直流电度表
050202020199	其他直流电度表
0502020202	交流电度表
050202020201	有功交流电度表
050202020202	无功交流电度表
050202020203	最大需量交流电度表
050202020204	复费率交流电度表
050202020205	预付费交流电度表
050202020206	多功能交流电度表

表1 (续)

代 码	类 目
0502020299	其他交流电度表
0502020299	其他电度表
05020203	电流表
0502020301	指针式电流表
0502020302	数显式电流表
0502020399	其他电流表
05020204	电压表
0502020401	指针式电压表
0502020402	数显式电压表
0502020499	其他电压表
05020205	万用表
0502020501	指针式万用表
0502020502	数显式万用表
0502020599	其他万用表
05020206	变压器
0502020601	单相变压器
0502020602	三相变压器
0502020603	多相变压器
0502020699	其他变压器
05020207	漏电保护器
0502020701	电磁式漏电保护器
0502020702	电子式漏电保护器
0502020799	其他漏电保护器
05020208	逆变器
0502020801	单相逆变器
0502020802	三相逆变器
0502020803	多相逆变器
0502020899	其他逆变器
05020209	温度计
0502020901	水银温度计
0502020902	电子耳朵温度计
0502020903	电子口腔温度计
0502020904	探温贴条
0502020999	其他温度计
05020210	光学仪器
0502021001	放大镜
0502021002	显微镜
0502021003	枪瞄
0502021004	观景镜
0502021099	其他光学仪器
05020211	配电箱

表 1 (续)

代 码	类 目
05020212	稳压器
05020213	煤气表
05020214	记录仪
05020215	氧气表
05020216	计数器
05020299	其他仪表仪器
050203	安防器材
05020301	报警器
0502030101	煤气报警器
0502030102	烟雾报警器
0502030103	火灾报警器
0502030104	汽车报警器
0502030105	家庭防盗报警器
0502030199	其他报警器
05020302	监控器
0502030201	室内家用监控器
0502030202	室外监控器
0502030299	其他监控器
05020399	其他安防器材
050204	电讯器材
05020401	电话单机
0502040101	普通电话机
0502040102	录音电话机
0502040103	可视电话机
0502040104	插卡电话机
0502040105	投币电话机
0502040106	保密电话机
0502040107	井下电话机
0502040199	其他电话单机
05020402	对讲机
0502040201	手持式对讲机
0502040202	车(船、飞机)载对讲机
0502040299	其他对讲机
05020403	门铃
0502040301	无线数码门铃
0502040302	可视门铃
0502040399	其他门铃
05020404	话筒
0502040401	手持有线话筒
0502040402	手持无线话筒
0502040499	其他话筒

表 1 (续)

代 码	类 目
05020405	麦克
0502040501	无线麦克
0502040502	有线麦克
0502040599	其他麦克
05020406	喊话器
05020499	其他电讯器材
050299	其他电子仪器及电讯器材
0503	照明器具及其用品
050301	灯具
05030101	室内灯具
0503010101	荧光灯
0503010102	白炽灯
0503010103	LED 灯
0503010199	其他室内灯具
05030102	室外灯具
0503010201	路灯
0503010202	草坪灯
0503010203	庭院灯
0503010204	户外壁灯
0503010205	水底灯
0503010206	灯箱
0503010207	泛光灯
0503010299	其他室外灯具
05030103	便携灯具
0503010301	矿用头灯
0503010302	应急灯
0503010303	手电筒
0503010399	其他便携灯具
05030104	专业灯具
0503010401	舞台灯
0503010402	追光灯
0503010403	射灯
0503010404	筒灯
0503010405	车灯
0503010406	探照灯
0503010407	航空障碍灯
0503010408	红外线灯
0503010409	紫外线灯
0503010410	紧急照明及指示灯
0503010411	验钞灯
0503010412	LED 显示牌

表 1 (续)

代 码	类 目
0503010413	灯珠
0503010414	激光灯
0503010499	其他专业灯具
05030199	其他灯具
050302	灯具用品
05030201	灯头
0503020101	螺口式灯头
0503020102	卡口式灯头
0503020103	插脚式灯头
0503020104	预聚焦式灯头
0503020105	圆筒式灯头
0503020106	凹式灯头
0503020199	其他灯头
05030202	荧光灯管
0503020201	直管荧光灯管
0503020202	环形荧光灯管
0503020299	其他荧光灯管
05030203	灯座
0503020301	螺口式灯座
0503020302	卡口式灯座
0503020303	插脚式灯座
0503020304	预聚焦式灯座
0503020305	圆筒式灯座
0503020306	凹式灯座
0503020399	其他灯座
05030204	荧光灯架
0503020401	直管型荧光灯架
0503020402	网格型荧光灯架
0503020499	其他荧光灯架
05030205	荧光灯启动器
05030299	其他灯具用品
050399	其他照明器具及其用品
0504	电池及其用品
050401	电池
05040101	普通干电池
0504010101	锌锰干电池
0504010102	碱性锌锰干电池
0504010103	镍锰干电池
0504010104	镍镉干电池
0504010199	其他普通干电池
05040102	手机电池

表1 (续)

代 码	类 目
0504010201	镍镉手机电池
0504010202	镍金属氢手机电池
0504010203	锂离子手机电池
0504010299	其他手机电池
05040103	纽扣电池
0504010301	锌锰纽扣电池
0504010302	碱性锌锰纽扣电池
0504010303	锌氧化银纽扣电池
0504010304	锌空气纽扣电池
0504010305	锂二氧化锰纽扣电池
0504010306	镍镉纽扣电池
0504010399	其他纽扣电池
05040104	蓄电池
0504010401	铅酸蓄电池
0504010402	镍镉碱性蓄电池
0504010403	铁镍碱性蓄电池
0504010404	锌银碱性蓄电池
0504010405	镉银碱性蓄电池
0504010406	锌镍碱性蓄电池
0504010407	镍氢碱性蓄电池
0504010408	锂离子碱性蓄电池
0504010499	其他蓄电池
05040105	太阳能电池片
05040199	其他电池
050402	充电器
05040201	手机充电器
0504020101	座式充电器
0504020102	旅行充电器
0504020103	车载充电器
0504020104	街头手机充电器
0504020199	其他手机充电器
05040202	车类充电器
0504020201	摩托车充电器
0504020202	电动车充电器
0504020203	汽车充电器
0504020299	其他车类充电器
05040203	干电池充电器
05040299	其他充电器
050499	其他电池及其用品
0505	电子数码产品
050501	照相用品

表 1 (续)

代 码	类 目
05050101	胶卷
0505010101	黑白胶卷
0505010102	彩色胶卷
0505010199	其他胶卷
05050102	相机支架
0505010201	铝合金相机支架
0505010299	其他相机支架
05050103	相册
05050199	其他照相用品
050502	电子娱乐用品
05050201	CD 机
0505020101	台式 CD 机
0505020102	便携式 CD 机
0505020199	其他 CD 机
05050202	收音机
0505020201	台式收音机
0505020202	便携式收音机
0505020299	其他收音机
05050203	磁带机
0505020301	台式磁带机
0505020302	便携式磁带机
0505020399	其他磁带机
05050204	收录机
0505020401	台式收录机
0505020402	便携式收录机
0505020499	其他收录机
05050205	MP3/MP4
05050206	耳机
0505020601	普通有线耳机
0505020602	蓝牙无线耳机
0505020699	其他耳机
05050207	数码摄像头
05050208	复读机
05050209	学习机
05050210	电子相框
05050299	其他电子娱乐用品
050503	存储设备及其用品
05050301	U 盘
05050302	移动硬盘
05050303	存储卡
0505030301	SecureDisk (SD) 存储卡

表 1 (续)

代 码	类 目
0505030302	MultiMediaCard(MMC)存储卡
0505030303	CompactFlash(CF)存储卡
0505030304	MemoryStick(MS)存储卡
0505030305	Xd-Picture Card 存储卡
0505030399	其他存储卡
05050304	读卡器
0505030401	单一功能读卡器
0505030402	多功能读卡器
0505030499	其他读卡器
05050305	刻录光盘
05050399	其他存储设备及其用品
050504	鼠标
05050401	光电鼠标
0505040101	有线光电鼠标
0505040102	无线光电鼠标
0505040199	其他光电鼠标
05050402	机械鼠标
05050499	其他鼠标
050505	鼠标垫
05050501	玻璃鼠标垫
05050502	金属鼠标垫
05050503	纤维布鼠标垫
05050504	橡胶鼠标垫
05050505	塑料鼠标垫
05050506	树脂鼠标垫
05050599	其他鼠标垫
050506	小灵通
050599	其他电子数码产品
0599	其他电子电器
06	钟表眼镜类
0601	钟类
060101	落地钟
06010101	石英落地钟
0601010101	指针式石英落地钟
0601010102	数显式石英落地钟
0601010103	混合显示式石英落地钟
0601010199	其他石英落地钟
06010102	机械落地钟
06010199	其他落地钟
060102	挂钟
06010201	石英挂钟

表 1 (续)

代 码	类 目
0601020101	指针式石英挂钟
0601020102	数显式石英挂钟
0601020103	混合显示式石英挂钟
0601020199	其他石英挂钟
06010202	机械挂钟
06010299	其他挂钟
060103	台式钟
06010301	石英台式钟
0601030101	指针式石英台式钟
0601030102	数显式石英台式钟
0601030103	混合显示式石英台式钟
0601030199	其他石英台式钟
06010302	机械台式钟
06010399	其他台式钟
060104	工艺钟
06010401	金属工艺钟
06010402	塑料工艺钟
06010403	橡胶工艺钟
06010404	木质工艺钟
06010499	其他工艺钟
060199	其他钟
0602	表类
060201	腕表
06020101	男式腕表
0602010101	男式石英腕表
060201010101	指针式男式石英腕表
060201010102	数显式男式石英腕表
060201010103	混合显示式男式石英腕表
060201010199	其他男式石英腕表
0602010102	男式机械腕表
060201010201	自动男式机械腕表
060201010202	手动男式机械腕表
060201010299	其他男式机械腕表
0602010199	其他男式腕表
06020102	女式腕表
0602010201	女式石英腕表
060201020101	指针式女式石英腕表
060201020102	数显式女式石英腕表
060201020103	混合显示式女式石英腕表
060201020199	其他女式石英腕表
0602010202	女式机械腕表

表 1 (续)

代 码	类 目
060201020201	自动女式机械腕表
060201020202	手动女式机械腕表
060201020299	其他女式机械腕表
0602010299	其他女式腕表
06020103	儿童腕表
0602010301	儿童石英腕表
060201030101	指针式儿童石英腕表
060201030102	数显式儿童石英腕表
060201030103	混合显示式儿童石英腕表
060201030199	其他儿童石英腕表
0602010302	儿童机械腕表
060201030201	自动儿童机械腕表
060201030202	手动儿童机械腕表
060201030299	其他儿童机械腕表
0602010399	其他儿童腕表
06020199	其他腕表
060202	怀表
06020201	石英怀表
0602020101	指针式石英怀表
0602020102	数显式石英怀表
0602020103	混合显示式石英怀表
0602020199	其他石英怀表
06020202	机械怀表
0602020201	自动机械怀表
0602020202	手动机械怀表
0602020299	其他机械怀表
060203	工艺装饰表
060204	情侣套表
060299	其他表
0603	钟表配件
060301	表带
06030101	金属表带
06030102	天然皮革表带
06030103	人造皮革表带
06030104	塑胶表带
06030105	布质表带
06030199	其他表带
060302	表链
06030201	不锈钢表链
06030202	钛合金表链
06030203	金表链

表 1 (续)

代 码	类 目
06030204	银表链
06030299	其他表链
060303	钟表镜
06030301	塑胶钟表镜
06030302	石英玻璃钟表镜
06030303	蓝宝石钟表镜
06030399	其他钟表镜
060304	钟表面
06030401	塑胶钟表面
06030402	金属钟表面
06030403	树脂钟表面
06030499	其他钟表面
060305	机芯
060306	游丝
060307	发条
060308	指针
060399	其他钟表配件
0604	眼镜
060401	太阳镜
06040101	树脂太阳镜
06040102	玻璃太阳镜
06040103	塑料太阳镜
06040199	其他太阳镜
060402	防护镜
06040201	树脂防护镜
06040202	玻璃防护镜
06040203	塑料防护镜
06040299	其他防护镜
060403	泳镜
06040301	玻璃泳镜
06040302	树脂泳镜
06040303	塑料泳镜
06040399	其他泳镜
060404	潜水镜
06040401	玻璃潜水镜
06040402	树脂潜水镜
06040403	塑料潜水镜
06040499	其他潜水镜
060405	偏光镜
06040501	圆形偏光镜
06040502	线形偏光镜

表 1 (续)

代 码	类 目
06040599	其他偏光镜
060406	近视眼镜
06040601	玻璃近视眼镜
06040602	树脂近视眼镜
06040699	其他近视眼镜
060407	远视眼镜
06040701	玻璃远视眼镜
06040702	树脂远视眼镜
06040799	其他远视眼镜
060499	其他眼镜
0605	眼镜用品及其配件
060501	眼镜配件
06050101	镜片
0605010101	树脂镜片
0605010102	玻璃镜片
0605010199	其他镜片
06050102	镜架
0605010201	钛合金镜架
0605010202	镁铝合金镜架
0605010203	镍合金镜架
0605010204	铝合金镜架
0605010205	板材镜架
0605010206	混合材质镜架
0605010299	其他镜架
06050199	其他眼镜配件
060502	眼镜用品
06050201	镜盒
0605020101	塑料镜盒
0605020102	金属镜盒
0605020103	木质镜盒
0605020199	其他镜盒
06050202	镜链
0605020201	尼龙镜链
0605020202	塑料镜链
0605020203	金属镜链
0605020299	其他镜链
06050203	配镜工具
0605020301	磨片机
0605020302	验光仪
0605020303	焦度计
0605020304	打孔机

表 1 (续)

代 码	类 目
0605020305	测厚仪
0605020306	烘片机
0605020307	清洁机
0605020308	测片机
0605020399	其他配镜工具
06050204	眼镜展示架
0605020401	塑料眼镜展示架
0605020402	铝合金眼镜展示架
0605020403	铝塑板眼镜展示架
0605020404	亚克力眼镜展示架
0605020405	木质眼镜展示架
0605020499	其他眼镜展示架
06050299	其他眼镜用品
060599	其他眼镜用品及其配件
0699	其他钟表眼镜
07	文化办公用品
0701	书写工具类
070101	办公用笔类
07010101	铅笔
0701010101	普通铅笔
0701010102	普通彩色铅笔
0701010103	自动铅笔
0701010104	彩色自动铅笔
0701010199	其他铅笔
07010102	圆珠笔
0701010201	蓝色圆珠笔
0701010202	黑色圆珠笔
0701010203	红色圆珠笔
0701010204	彩色圆珠笔 (除蓝、黑、红外)
0701010299	其他圆珠笔
07010103	中性笔
0701010301	蓝色中性笔
0701010302	黑色中性笔
0701010303	红色中性笔
0701010304	彩色中性笔 (除蓝、黑、红外)
0701010399	其他中性笔
07010104	钢笔
07010105	荧光笔
07010106	电话笔
07010107	白板笔
07010108	记号笔

表1(续)

代 码	类 目
07010109	多功能电子笔
07010110	办公用笔套装
07010199	其他办公用笔类
070102	美工用笔类
07010201	毛笔
0701020101	紫毫毛笔
0701020102	狼毫毛笔
0701020103	羊毫毛笔
0701020104	兼毫毛笔
0701020199	其他毛笔
07010202	画笔
0701020201	水彩画笔
0701020202	油画笔
0701020299	其他画笔
07010203	水彩笔
07010204	蜡笔
07010299	其他美工用笔类
070103	书写工具配套用品类
07010301	笔筒
0701030101	木制笔筒
0701030102	竹制笔筒
0701030103	塑料笔筒
0701030104	金属笔筒
0701030105	陶瓷笔筒
0701030199	其他笔筒
07010302	削笔器
0701030201	塑料削笔器
0701030202	金属削笔器
0701030203	木制削笔器
0701030204	竹制削笔器
0701030299	其他削笔器
07010303	笔芯
0701030301	自动铅笔芯
0701030302	圆珠笔芯
0701030303	中性笔芯
0701030399	其他笔芯
07010304	砚台
0701030401	天然石砚
0701030402	澄泥砚
0701030403	砖瓦砚
0701030404	瓷砚

表1 (续)

代 码	类 目
0701030405	漆砚
0701030499	其他砚台
07010305	毛笔架
0701030501	木质毛笔架
0701030502	竹质毛笔架
0701030503	牛角毛笔架
0701030504	陶瓷毛笔架
0701030599	其他毛笔架
07010306	钢笔墨水
07010307	墨汁
07010308	橡皮
07010309	修正液
07010310	修正带
07010311	削笔刀
07010399	其他书写工具配套用品类
070199	其他书写工具类
0702	纸制品类
070201	纸张类
07020101	复印纸
0702010101	白色复印纸
0702010102	彩色复印纸
0702010199	其他复印纸
07020102	打印纸
0702010201	普通电脑打印纸
0702010202	票据打印纸
0702010203	相片打印纸
0702010204	彩色喷墨打印纸
0702010205	激光打印纸
0702010206	不干胶打印纸
0702010299	其他打印纸
07020103	传真纸
0702010301	普通传真纸
0702010302	热敏传真纸
0702010399	其他传真纸
07020104	铜版纸
0702010401	单面铜版纸
0702010402	双面铜版纸
0702010499	其他铜版纸
07020105	不干胶纸
0702010501	不干胶标价纸
0702010502	不干胶标签纸 (分类索引纸)

表 1 (续)

代 码	类 目
0702010503	不干胶条形码
0702010599	其他不干胶纸
07020106	宣纸
0702010601	生宣纸
0702010602	熟宣纸
0702010699	其他宣纸
07020107	书写纸
07020108	白卡纸
07020109	皮纹纸
07020110	双胶纸
07020111	彩纸
07020112	素描纸
07020113	收银纸
07020114	活页本内芯纸
07020115	记事贴
07020116	礼品包装纸
07020199	其他纸张类
070202	本类
07020201	装订本 (线装本)
0702020101	软面装订本 (线装本)
0702020102	硬壳装订本 (线装本)
0702020103	皮面装订本 (线装本)
0702020199	其他装订本 (线装本)
07020202	活页本
0702020201	软面活页本
0702020202	硬壳活页本
0702020203	皮面活页本
0702020299	其他活页本
07020299	其他本类
070203	信封
070299	其他纸制品类
0703	测量工具类
070301	尺类
07030101	直尺
0703010101	塑料直尺
0703010102	金属直尺
0703010103	有机玻璃直尺
0703010104	木制直尺
0703010105	竹制直尺
0703010199	其他直尺
07030102	三角尺

表1 (续)

代 码	类 目
0703010201	塑料三角尺
0703010202	金属三角尺
0703010203	木制三角尺
0703010204	有机玻璃三角尺
0703010205	竹制三角尺
0703010299	其他三角尺
07030103	丁字尺
0703010301	塑料丁字尺
0703010302	金属丁字尺
0703010303	木制丁字尺
0703010304	有机玻璃丁字尺
0703010305	竹制丁字尺
0703010399	其他丁字尺
07030104	卷尺
07030105	游标卡尺
07030106	尺类套装
07030199	其他尺类
070302	圆规
07030201	金属圆规
07030202	塑料圆规
07030299	其他圆规
070303	量角器
070399	其他测量工具类
0704	办公用品及设备类
070401	文件管理类
07040101	文件夹
0704010101	拉杆文件夹
0704010102	抽杆文件夹
0704010103	打孔文件夹
0704010104	卡押文件夹 (长押文件夹)
0704010105	板夹
0704010106	纸质文件夹
0704010199	其他文件夹
07040102	文件册
07040103	文件盒
07040104	文件包
07040105	文件篮
07040106	文件袋
0704010601	拉链文件袋
0704010602	钮扣文件袋
0704010603	吊式文件袋

表 1 (续)

代 码	类 目
0704010699	其他文件袋
07040107	文件柜
07040108	文件套
07040109	文件保护膜
07040110	书立
07040199	其他文件管理类
070402	名片管理类
07040201	名片册
07040202	名片盒
07040203	名片袋
07040204	名片架
07040299	其他名片管理类
070403	档案管理类
07040301	档案袋
0704030101	纸质档案袋
0704030102	塑料档案袋
0704030199	其他档案袋
07040302	档案盒
0704030201	纸质档案盒
0704030202	塑料档案盒
0704030203	金属档案盒
0704030299	其他档案盒
07040399	其他档案管理类
070404	财会用品类
07040401	印章
07040402	印章垫
07040403	印章箱
07040404	印台
07040405	印泥
07040406	印油
07040407	复写纸
07040408	口取纸
07040409	无碳复写票据
07040410	帐册及帐页
07040411	支票夹
07040412	海绵缸
07040413	会计报表
07040414	会计凭证
07040415	算盘
07040416	计算器
07040417	手提金库

表 1 (续)

代 码	类 目
07040499	其他财会用品类
070405	案头用品类
07040501	胶水(带)类
0704050101	胶水
0704050102	胶棒
0704050103	固体胶
0704050104	单面透明胶带
0704050105	单面不透明胶带
0704050106	双面胶带
0704050107	封箱胶带
0704050199	其他胶水(带)类
07040502	针、钉类
0704050201	曲别针(回形针)
0704050202	大头针
0704050203	钉书器钉
0704050204	图钉
0704050299	其他针、钉类
07040503	办公刀剪类
0704050301	美工刀
0704050302	普通剪刀
0704050303	花边剪刀
0704050399	其他办公刀剪类
07040504	夹子类
0704050401	白钢夹
0704050402	长尾夹
0704050403	推夹
0704050404	推夹器
0704050499	其他夹子类
07040505	便签盒
07040506	胶带座
07040507	钉书器
07040599	其他案头用品类
070406	办公耗材类
07040601	墨盒
07040602	墨粉
07040603	硒鼓
07040604	色带
07040605	碳带
07040606	油墨
07040607	投影胶片
07040699	其他办公耗材类

表 1 (续)

代 码	类 目
070407	办公设备类
07040701	装订机
07040702	裁纸机
07040703	考勤机
07040704	碎纸机
07040705	线装机
07040706	打孔机
07040707	塑封机
07040708	标价机
07040709	修边刀
07040710	封箱器
07040711	起钉器
07040799	其他办公设备类
070408	标示用品
07040801	胸卡
07040802	台签
07040803	房卡
07040804	门牌
07040805	标语牌
07040899	其他标示用品
070409	日期指示用品
07040901	挂历
07040902	台历
07040999	其他日期指示用品
070410	奖励用品
07041001	奖杯
07041002	奖状
07041003	奖牌
07041004	锦旗
07041005	奖状框
07041006	证书外皮
07041007	证书台座
07041099	其他奖励用品
070411	请柬
070412	签名册
070413	地球仪
070414	国旗
070415	彩旗
070416	钥匙架及钥匙箱
070417	磁石及磁条
070418	留言板

表1 (续)

代 码	类 目
070419	书报杂志架
070420	商品展示架
070499	其他办公用品及设备类
0705	文教用品类
070501	学生用品类
07050101	笔袋
0705010101	帆布笔袋
0705010102	无纺布笔袋
0705010103	牛津布笔袋
0705010104	尼龙笔袋
0705010105	皮革笔袋
0705010199	其他笔袋
07050102	文具盒
0705010201	金属文具盒
0705010202	塑料文具盒
0705010299	其他文具盒
07050103	教材包装用品
0705010301	塑料包书皮
0705010302	包书纸
0705010399	其他教材包装用品
07050104	写字板
07050105	红领巾
07050106	学生文具套装
07050199	其他学生用品类
070502	教学用品类
07050201	普通黑(白)板
07050202	电子黑(白)板
07050203	绿板
07050204	粉笔
07050205	板擦
07050206	磁吸
07050299	其他教学用品类
070503	美工用品类
07050301	颜料
0705030101	水彩颜料
0705030102	水粉颜料
0705030103	油画颜料
0705030199	其他颜料
07050302	调色板
07050303	画刷
07050304	画刀

表 1 (续)

代 码	类 目
07050305	画布
07050306	画架
07050307	画板
07050399	其他美工用品类
070599	其他文教用品类
0799	其他文化办公用品
08	体育娱乐用品
0801	运动健身用品
080101	球类及球类用品
08010101	球类
0801010101	篮球
080101010101	天然皮革篮球
080101010102	人造皮革篮球
080101010103	橡胶篮球
080101010199	其他篮球
0801010102	足球
080101010201	天然皮革足球
080101010202	人造皮革足球
080101010203	橡胶足球
080101010299	其他足球
0801010103	网球
080101010301	毛呢料网球
080101010302	绒布料网球
080101010303	羊毛料网球
080101010399	其他网球
0801010104	排球
080101010401	天然皮革排球
080101010402	人造皮革排球
080101010403	橡胶排球
080101010499	其他排球
0801010105	棒球
080101010501	天然皮革棒球
080101010502	人造皮革棒球
080101010503	橡胶棒球
080101010599	其他棒球
0801010106	台球
080101010601	塑料台球
080101010602	象牙台球
080101010699	其他台球
0801010107	乒乓球
080101010701	一星乒乓球

表 1 (续)

代 码	类 目
080101010702	二星乒乓球
080101010703	三星乒乓球
080101010799	其他乒乓球
0801010108	羽毛球
080101010801	塑料球头羽毛球
080101010802	木质球头羽毛球
080101010899	其他羽毛球
0801010109	高尔夫球
080101010901	单层高尔夫球
080101010902	双层高尔夫球
080101010903	三层高尔夫球
080101010999	其他高尔夫球
0801010110	橄榄球
080101011001	天然皮革橄榄球
080101011002	人造皮革橄榄球
080101011003	橡胶橄榄球
080101011099	其他橄榄球
0801010111	保龄球
080101011101	粗面保龄球
080101011102	光面保龄球
080101011199	其他保龄球
0801010112	垒球
0801010113	健身球
0801010199	其他球
08010102	球类用品
0801010201	乒乓球拍
080101020101	横板乒乓球拍
080101020102	直板乒乓球拍
080101020199	其他乒乓球拍
0801010202	羽毛球拍
080101020201	碳素纤维羽毛球拍
080101020202	镁合金羽毛球拍
080101020203	钛合金羽毛球拍
080101020204	铝合金羽毛球拍
080101020205	木质羽毛球拍
080101020299	其他羽毛球拍
0801010203	网球拍
080101020301	铝合金网球拍
080101020302	钛合金网球拍
080101020303	镁合金网球拍
080101020304	碳素纤维网球拍

表 1 (续)

代 码	类 目
080101020305	木质网球拍
080101020399	其他网球拍
0801010204	高尔夫球杆
080101020401	木杆
080101020402	铁杆
080101020403	推杆
080101020499	其他高尔夫球杆
0801010205	台球杆
080101020501	橡木台球杆
080101020502	枫木台球杆
080101020599	其他台球杆
0801010206	棒球棒
080101020601	木质棒球棒
080101020602	金属棒球帮
080101020699	其他棒球帮
0801010207	球网
080101020701	足球网
080101020702	篮球网
080101020703	乒乓球网
080101020704	网球网
080101020705	羽毛球网
080101020706	排球网
080101020799	其他球网
0801010208	篮球框
080101020801	标准篮球框
080101020802	迷你篮球框
080101020899	其他篮球框
0801010209	桌球台
080101020901	九球桌球台
080101020902	美式撞球桌球台
080101020903	斯诺克桌球台
080101020904	迷你桌球台
080101020999	其他桌球台
0801010299	其他球类用品
08010199	其他球类及球类用品
080102	运动器材 (不含球类用品)
08010201	拉力器
0801020101	弹簧拉力器
0801020102	橡皮条拉力器
0801020103	重锤滑轮拉力器
0801020199	其他拉力器

表 1 (续)

代 码	类 目
08010202	握力器
0801020201	数显握力器
0801020202	普通握力器
0801020299	其他握力器
08010203	臂力器
08010204	蹬腿器
0801020401	自重式蹬腿器
0801020499	其他蹬腿器
08010205	扭腰盘
0801020501	普通扭腰盘
0801020502	数显式扭腰盘
0801020599	其他扭腰盘
08010206	呼拉圈
0801020601	塑料呼拉圈
0801020602	橡胶呼拉圈
0801020603	金属呼拉圈
0801020699	其他呼拉圈
08010207	跳绳
0801020701	布质跳绳
0801020702	塑料跳绳
0801020703	皮革跳绳
0801020704	橡胶跳绳
0801020799	其他跳绳
08010208	哑铃
0801020801	电镀哑铃
0801020802	铸铁哑铃
0801020803	注塑哑铃
0801020899	其他哑铃
08010209	瑜伽垫
0801020901	PVC 瑜伽垫
0801020902	EVA 瑜伽垫
0801020903	EPTM 瑜伽垫
0801020904	TPE 瑜伽垫
0801020999	其他瑜伽垫
08010210	拳击袋
0801021001	塑胶拳击袋
0801021002	尼龙拳击袋
0801021003	涤纶拳击袋
0801021099	其他拳击袋
08010211	拳击座
0801021101	轻量型拳击座

表 1 (续)

代 码	类 目
0801021102	中量型拳击座
0801021103	重量型拳击座
0801021199	其他拳击座
08010212	拳击套
0801021201	天然皮革拳击套
0801021202	人造皮革拳击套
0801021299	其他拳击套
08010213	镖盘
0801021301	纸质镖盘
0801021302	植绒镖盘
0801021303	麻质镖盘
0801021304	发泡镖盘
0801021305	木质镖盘
0801021399	其他镖盘
08010214	飞镖
0801021401	铜质飞镖
0801021402	钨合金飞镖
0801021403	铁质飞镖
0801021404	钢质飞镖
0801021499	其他飞镖
08010215	滑板
0801021501	木质滑板
0801021502	铝合金滑板
0801021599	其他滑板
08010216	秒表
0801021601	机械秒表
0801021602	电子秒表
0801021699	其他秒表
08010217	测力器
0801021701	机械电子测力器
0801021702	电子智能测力器
0801021799	其他测力器
08010218	仰卧板
0801021801	金属仰卧板
0801021802	塑料仰卧板
0801021899	其他仰卧板
08010219	毽子
08010220	拔河拉绳
08010221	双节棍
08010222	冰刀鞋
08010299	其他运动器材

表 1 (续)

代 码	类 目
080103	运动防护用品
08010301	运动护膝
0801030101	全棉运动护膝
0801030102	化纤运动护膝
0801030103	混纺运动护膝
0801030104	橡胶运动护膝
0801030199	其他运动护膝
08010302	运动护肘
0801030201	全棉运动护肘
0801030202	化纤运动护肘
0801030203	混纺运动护肘
0801030204	橡胶运动护肘
0801030299	其他运动护肘
08010303	运动护踝
0801030301	全棉运动护踝
0801030302	化纤运动护踝
0801030303	混纺运动护踝
0801030304	橡胶运动护踝
0801030399	其他运动护踝
08010304	运动护指
0801030401	全棉运动护指
0801030402	化纤运动护指
0801030403	混纺运动护指
0801030404	橡胶运动护指
0801030499	其他运动护指
08010305	运动护臂
0801030501	天然纤维护臂
0801030502	全棉运动护臂
0801030503	化纤运动护臂
0801030504	橡胶运动护臂
0801030599	其他运动护臂
08010306	运动护腕
0801030601	全棉运动护腕
0801030602	化纤运动护腕
0801030603	混纺运动护腕
0801030604	橡胶运动护腕
0801030699	其他运动护腕
08010307	运动护腰
0801030701	化纤运动护腰
0801030702	全棉运动护腰
0801030703	混纺运动护腰

表 1 (续)

代 码	类 目
0801030704	橡胶运动护腰
0801030799	其他运动护腰
08010308	足球护腿板
0801030801	塑料足球护腿板
0801030802	金属足球护腿板
0801030899	其他足球护腿板
08010309	足球守门员手套
0801030901	天然皮革足球守门员手套
0801030902	PU 人造皮革足球守门员手套
0801030903	PVC 人造皮革足球守门员手套
0801030999	其他足球守门员手套
08010310	棒球手套
0801031001	天然皮革棒球手套
0801031002	人造皮革棒球手套
0801031099	其他棒球手套
08010311	棒球帽
0801031101	日式八角棒球帽
0801031102	美式棒球帽
0801031199	其他棒球帽
08010312	溜冰头盔
0801031201	塑料溜冰头盔
0801031202	合金溜冰头盔
0801031299	其他溜冰头盔
08010399	其他运动防护用品
080199	其他运动健身用品
0802	休闲娱乐用品
080201	棋牌类
08020101	围棋
0802010101	玉质围棋
0802010102	塑胶围棋
0802010103	磁性材料围棋
0802010104	树脂围棋
0802010105	瓷质围棋
0802010199	其他围棋
08020102	中国象棋
0802010201	金属中国象棋
0802010202	象牙中国象棋
0802010203	玉质中国象棋
0802010204	木质中国象棋
0802010205	树脂中国象棋
0802010206	塑料中国象棋

表 1 (续)

代 码	类 目
0802010207	磁性材料中国象棋
0802010299	其他中国象棋
08020103	国际象棋
0802010301	金属国际象棋
0802010302	象牙国际象棋
0802010303	玉质国际象棋
0802010304	木质国际象棋
0802010305	树脂国际象棋
0802010306	塑料国际象棋
0802010307	磁性材料国际象棋
0802010399	其他国际象棋
08020104	军棋
0802010401	木质军棋
0802010402	树脂军棋
0802010403	塑料军棋
0802010404	磁性材料军棋
0802010499	其他军棋
08020105	五子棋
0802010501	木质五子棋
0802010502	树脂五子棋
0802010503	塑料五子棋
0802010599	其他五子棋
08020106	跳棋
0802010601	塑料跳棋
0802010602	玻璃跳棋
0802010603	树脂跳棋
0802010604	木质跳棋
0802010699	其他跳棋
08020107	飞行棋
0802010701	塑料飞行棋
0802010702	树脂飞行棋
0802010703	木质飞行棋
0802010799	其他飞行棋
08020108	斗兽棋
0802010801	塑料斗兽棋
0802010802	树脂斗兽棋
0802010803	木质斗兽棋
0802010899	其他斗兽棋
08020109	扑克
0802010901	纸质扑克
0802010902	塑料扑克

表 1 (续)

代 码	类 目
0802010999	其他扑克
08020110	纸牌
0802011001	纸质纸牌
0802011002	塑料纸牌
0802011099	其他纸牌
08020111	麻将
0802011101	塑料麻将
0802011102	玉质麻将
0802011103	树脂麻将
0802011199	其他麻将
08020112	多米诺骨牌
0802011201	木质多米诺骨牌
0802011202	塑料多米诺骨牌
0802011203	树脂多米诺骨牌
0802011204	骨质多米诺骨牌
0802011299	其他多米诺骨牌
08020199	其他棋牌
080202	乐器
08020201	打击乐器
0802020101	鼓
0802020102	锣
0802020103	铃鼓
0802020199	其他打击乐器
08020202	吹奏乐器
0802020201	口琴
0802020202	口哨
0802020203	葫芦丝
0802020204	笛
0802020205	箫
0802020299	其他吹奏乐器
08020203	弦乐器
0802020301	小提琴
0802020302	吉他
0802020303	二胡
0802020399	其他弦乐器
08020204	键盘乐器
0802020401	电子琴
0802020499	其他键盘乐器
08020205	管乐器
0802020501	萨克斯
0802020599	其他管乐器

表 1 (续)

代 码	类 目
08020299	其他乐器
080203	渔具
08020301	钓竿
0802030101	竹钓竿
0802030102	芦苇钓竿
0802030103	玻璃钢钓竿
0802030104	碳素钓竿
0802030199	其他钓竿
08020302	鱼线轮
0802030201	纺车型鱼线轮
0802030202	鼓型鱼线轮
0802030203	飞轮
0802030204	叉式齿轮鱼线轮
0802030205	封闭式鱼线轮
0802030299	其他鱼线轮
08020303	鱼钩
0802030301	圆形鱼钩
0802030302	袖形鱼钩
0802030303	角形鱼钩
0802030399	其他鱼钩
08020304	鱼线
0802030401	尼龙渔线
0802030402	碳素渔线
0802030403	钢丝渔线
0802030499	其他渔线
08020305	渔网
0802030501	抄网
0802030502	铲网
0802030503	拉网
0802030504	拖网
0802030599	其他渔网
08020306	浮漂
0802030601	木质浮漂
0802030602	塑料浮漂
0802030603	泡沫浮漂
0802030604	芦苇浮漂
0802030699	其他浮漂
08020399	其他渔具
080204	户外休闲娱乐用品 (不含渔具)
08020401	帐篷
0802040101	单人帐篷

表 1 (续)

代 码	类 目
0802040102	双人帐篷
0802040103	多人帐篷
0802040199	其他帐篷
08020402	睡袋
0802040201	棉睡袋
0802040202	羽绒睡袋
0802040203	抓绒睡袋
0802040204	棉绒混合睡袋
0802040299	其他睡袋
08020403	吊床
0802040301	布艺吊床
0802040302	绳艺吊床
0802040399	其他吊床
08020404	休闲椅
0802040401	塑钢休闲椅
0802040402	合金休闲椅
0802040499	其他休闲椅
08020405	登山杖
0802040501	钢质登山杖
0802040502	合金登山杖
0802040599	其他登山杖
08020406	望远镜
0802040601	折射望远镜
0802040602	反射望远镜
0802040603	折反射望远镜
0802040699	其他望远镜
08020407	冰镐
0802040701	钢质冰镐
0802040702	合金冰镐
0802040799	其他冰镐
08020408	游艇
08020409	户外浴帐
08020410	秋千
08020499	其他户外休闲娱乐用品
080299	其他休闲娱乐用品
0899	其他体育娱乐用品
09	服装服饰
0901	内衣类
090101	婴幼儿内衣 (0~24 个月)
09010101	开裆裤
09010102	满裆裤

表1 (续)

代 码	类 目
09010103	连袜裤
09010104	婴幼儿无袖内衣 (背心)
09010105	婴幼儿短袖内衣
09010106	婴幼儿长袖内衣
09010107	连身衣
09010108	肚兜
09010109	婴幼儿内衣套装
09010199	其他婴幼儿内衣 (0~24 个月)
090102	儿童内衣 (2~16 岁)
09010201	女童内衣
0901020101	女童普通背心
0901020102	女童吊带背心
0901020103	女童无袖内衣
0901020104	女童短袖内衣
0901020105	女童长袖内衣
0901020106	女童三角内裤
0901020107	女童长内裤
0901020108	女童毛裤
0901020109	女童内衣套装
0901020199	其他女童内衣
09010202	男童内衣
0901020201	男童背心
0901020202	男童三角内裤
0901020203	男童平脚内裤
0901020204	男童长内裤
0901020205	男童无袖内衣
0901020206	男童短袖内衣
0901020207	男童长袖内衣
0901020208	男童毛裤
0901020209	男童内衣套装
0901020299	其他男童内衣
09010203	儿童家居服
0901020301	儿童短袖睡衣、裤套装
0901020302	儿童长袖睡衣、裤套装
0901020303	儿童吊带睡裙
0901020304	儿童短袖睡裙
0901020305	儿童长袖睡裙
0901020306	儿童睡袍
0901020399	其他儿童家居服
09010299	其他儿童内衣 (2~16 岁)
090103	女式内衣

表 1 (续)

代 码	类 目
09010301	文胸
0901030101	普通文胸
090103010101	无垫无托文胸
090103010102	无垫有托文胸
090103010103	有垫无托文胸
090103010104	有垫有托文胸
090103010199	其他普通文胸
0901030102	特殊文胸
090103010201	美体束身文胸
090103010202	孕妇文胸
090103010299	其他特殊文胸
0901030199	其他文胸
09010302	女式短裤
0901030201	女式丁字裤
0901030202	女式三角裤
0901030203	女式平脚裤
0901030204	女式高腰内裤
0901030205	女式绷裤(束腹裤)
0901030206	女式孕妇裤
0901030207	女式一次性棉纸内裤
0901030299	其他女式短裤
09010303	文胸、短裤套装
09010304	女式内衣裤
0901030401	抹胸(裹胸)
0901030402	女式吊带内衣
0901030403	女式背心
0901030404	女式无袖内衣
0901030405	女式短袖内衣
0901030406	女式长袖内衣
0901030407	女式长内裤
0901030408	女式毛裤
0901030409	女式普通内衣裤套装
0901030410	女式保暖内衣裤套装
0901030499	其他女式内衣裤
09010305	女式衬里类
0901030501	普通衬裙
0901030502	短衬裤
0901030503	连衣衬裙
0901030599	其他女式衬里类
09010306	女式家居服
0901030601	女式短袖睡衣、裤套装

表 1 (续)

代 码	类 目
0901030602	女式长袖睡衣、裤套装
0901030603	女式吊带睡裙
0901030604	女式短袖睡裙
0901030605	女式长袖睡裙
0901030606	女式睡袍
0901030699	其他女式家居服
09010399	其他女式内衣
090104	男式内衣
09010401	男式短裤
0901040101	男式三角内裤
0901040102	男式平脚内裤
0901040103	男式一次性棉纸内裤
0901040199	其他男式短裤
09010402	男式内衣裤
0901040201	男式背心
0901040202	男式无袖内衣
0901040203	男式短袖内衣
0901040204	男式长袖内衣
0901040205	男式长内裤
0901040206	男式毛裤
0901040207	男式普通内衣裤套装
0901040208	男式保暖内衣裤套装
0901040299	其他男式内衣裤
09010403	男式家居服
0901040301	男式短袖睡衣、裤套装
0901040302	男式长袖睡衣、裤套装
0901040303	男式短睡裤
0901040304	男式长睡裤
0901040305	男式睡袍
0901040399	其他男式家居服
09010499	其他男式内衣
090199	其他内衣类
0902	服饰类
090201	围巾、披肩类
09020101	围巾类
0902010101	纯毛围巾
090201010101	纯羊毛围巾
090201010102	纯兔毛围巾
090201010103	纯狐狸毛围巾
090201010199	其他纯毛围巾
0902010102	纯羊绒围巾

表 1 (续)

代 码	类 目
0902010103	纯棉围巾
0902010104	纯麻围巾
0902010105	纯丝围巾
0902010106	纯化纤围巾
0902010107	混纺围巾
0902010199	其他围巾类
09020102	披肩类
0902010201	纯毛披肩
090201020101	纯羊毛披肩
090201020102	纯兔毛披肩
090201020103	纯狐狸毛披肩
090201020199	其他纯毛披肩
0902010202	纯羊绒披肩
0902010203	纯棉披肩
0902010204	纯麻披肩
0902010205	纯丝披肩
0902010206	纯化纤披肩
0902010207	混纺披肩
0902010299	其他披肩类
09020103	围巾（披肩）与手套套装类
0902010301	围巾、手套套装类
0902010302	披肩、手套套装类
0902010399	其他围巾（披肩）与手套套装类
09020199	其他围巾、披肩类
090202	手套类
09020201	儿童手套
0902020101	儿童分指手套
090202010101	真皮分指儿童手套
090202010102	仿皮（革）分指儿童手套
090202010103	纯毛分指儿童手套
090202010104	纯羊绒分指儿童手套
090202010105	纯棉分指儿童手套
090202010106	纯麻分指儿童手套
090202010107	纯丝分指儿童手套
090202010108	纯化纤分指儿童手套
090202010109	混纺分指儿童手套
090202010199	其他儿童分指手套
0902020102	儿童露指手套
090202010201	真皮露指儿童手套
090202010202	仿皮（革）露指儿童手套
090202010203	纯毛露指儿童手套

表 1 (续)

代 码	类 目
090202010204	纯羊绒露指儿童手套
090202010205	纯棉露指儿童手套
090202010206	纯麻露指儿童手套
090202010207	纯丝露指儿童手套
090202010208	纯化纤露指儿童手套
090202010209	混纺露指儿童手套
090202010299	其他儿童露指手套
0902020103	儿童连指手套
090202010301	真皮连指儿童手套
090202010302	仿皮(革)连指儿童手套
090202010303	纯毛连指儿童手套
090202010304	纯羊绒连指儿童手套
090202010305	纯棉连指儿童手套
090202010306	纯麻连指儿童手套
090202010307	纯丝连指儿童手套
090202010308	纯化纤连指儿童手套
090202010309	混纺连指儿童手套
090202010399	其他儿童连指手套
0902020199	其他儿童手套
09020202	女式手套
0902020201	女式分指手套
090202020101	真皮分指女式手套
090202020102	仿皮(革)分指女式手套
090202020103	纯毛分指女式手套
090202020104	纯羊绒分指女式手套
090202020105	纯棉分指女式手套
090202020106	纯麻分指女式手套
090202020107	纯丝分指女式手套
090202020108	纯化纤分指女式手套
090202020109	混纺分指女式手套
090202020199	其他女式分指手套
0902020202	女式露指手套
090202020201	真皮露指女式手套
090202020202	仿皮(革)露指女式手套
090202020203	纯毛露指女式手套
090202020204	纯羊绒露指女式手套
090202020205	纯棉露指女式手套
090202020206	纯麻露指女式手套
090202020207	纯丝露指女式手套
090202020208	纯化纤露指女式手套
090202020209	混纺露指女式手套

表1 (续)

代 码	类 目
090202020299	其他女式露指手套
0902020203	女式连指手套
090202020301	真皮连指女式手套
090202020302	仿皮(革)连指女式手套
090202020303	纯毛连指女式手套
090202020304	纯羊绒连指女式手套
090202020305	纯棉连指女式手套
090202020306	纯麻连指女式手套
090202020307	纯丝连指女式手套
090202020308	纯化纤连指女式手套
090202020309	混纺连指女式手套
090202020399	其他女式连指手套
0902020299	其他女式手套
09020203	男式手套
0902020301	男式分指手套
090202030101	真皮分指男式手套
090202030102	仿皮(革)分指男式手套
090202030103	纯毛分指男式手套
090202030104	纯羊绒分指男式手套
090202030105	纯棉分指男式手套
090202030106	纯麻分指男式手套
090202030107	纯丝分指男式手套
090202030108	纯化纤分指男式手套
090202030109	混纺分指男式手套
090202030199	其他男式分指手套
0902020302	男式露指手套
090202030201	真皮露指男式手套
090202030202	仿皮(革)露指男式手套
090202030203	纯毛露指男式手套
090202030204	纯羊绒露指男式手套
090202030205	纯棉露指男式手套
090202030206	纯麻露指男式手套
090202030207	纯丝露指男式手套
090202030208	纯化纤露指男式手套
090202030209	混纺露指男式手套
090202030299	其他男式露指手套
0902020303	男式连指手套
090202030301	真皮连指男式手套
090202030302	仿皮(革)连指男式手套
090202030303	纯毛连指男式手套
090202030304	纯羊绒连指男式手套

表1 (续)

代 码	类 目
090202030305	纯棉连指男式手套
090202030306	纯麻连指男式手套
090202030307	纯丝连指男式手套
090202030308	纯化纤连指男式手套
090202030309	混纺连指男式手套
090202030399	其他男式连指手套
0902020399	其他男式手套
09020204	滑雪手套
0902020401	纯棉滑雪手套
0902020402	纯化纤滑雪手套
0902020403	混纺滑雪手套
0902020499	其他滑雪手套
09020299	其他手套类
090203	帽类
09020301	儿童帽
0902030101	真皮儿童帽
0902030102	仿皮(革)儿童帽
0902030103	纯毛儿童帽
0902030104	纯羊绒儿童帽
0902030105	纯棉儿童帽
0902030106	纯麻儿童帽
0902030107	纯丝儿童帽
0902030108	纯化纤儿童帽
0902030109	混纺儿童帽
0902030110	竹编织儿童帽
0902030111	草编织儿童帽
0902030112	纸质儿童帽
0902030113	塑料儿童帽
0902030199	其他儿童帽
09020302	女式帽
0902030201	真皮女式帽
0902030202	仿皮(革)女式帽
0902030203	纯毛女式帽
0902030204	纯羊绒女式帽
0902030205	纯棉女式帽
0902030206	纯麻女式帽
0902030207	纯丝女式帽
0902030208	纯化纤女式帽
0902030209	混纺女式帽
0902030210	竹编织女式帽
0902030211	草编织女式帽

表 1 (续)

代 码	类 目
0902030212	纸质女式帽
0902030213	塑料女式帽
0902030299	其他女式帽
09020303	男式帽
0902030301	真皮男式帽
0902030302	仿皮(革)男式帽
0902030303	纯毛男式帽
0902030304	纯羊绒男式帽
0902030305	纯棉男式帽
0902030306	纯麻男式帽
0902030307	纯丝男式帽
0902030308	纯化纤男式帽
0902030309	混纺男式帽
0902030310	竹编织男式帽
0902030311	草编织男式帽
0902030312	纸质男式帽
0902030313	塑料男式帽
0902030399	其他男式帽
09020304	帽类套装
0902030401	帽子、围巾套装
0902030402	帽子、围巾、手套三件套装
0902030499	其他帽类套装
09020305	少数民族帽
09020399	其他帽类
090204	领带类
09020401	男式西装领带
0902040101	印花男式西装领带
090204010101	真丝印花男式西装领带
090204010102	涤纶丝印花男式西装领带
090204010199	其他印花男式西装领带
0902040102	色织男式西装领带
090204010201	真丝色织男式西装领带
090204010202	涤纶丝色织男式西装领带
090204010299	其他色织男式西装领带
0902040199	其他男式西装领带
09020402	男式休闲领带
0902040201	印花男式休闲领带
090204020101	真丝印花男式休闲领带
090204020102	涤纶丝印花男式休闲领带
090204020199	其他印花男式休闲领带
0902040202	色织男式休闲领带

表1 (续)

代 码	类 目
090204020201	真丝色织男式休闲领带
090204020202	涤纶丝色织男式休闲领带
090204020299	其他色织男式休闲领带
0902040299	其他男式休闲领带
09020403	女式西装领带
0902040301	印花女式西装领带
090204030101	真丝印花女式西装领带
090204030102	涤纶丝印花女式西装领带
090204030199	其他印花女式西装领带
0902040302	色织女式西装领带
090204030201	真丝色织女式西装领带
090204030202	涤纶丝色织女式西装领带
090204030299	其他色织女式西装领带
0902040399	其他女式西装领带
09020404	女式休闲领带
0902040401	印花女式休闲领带
090204040101	真丝印花女式休闲领带
090204040102	涤纶丝印花女式休闲领带
090204040199	其他印花女式休闲领带
0902040402	色织女式休闲领带
090204040201	真丝色织女式休闲领带
090204040202	涤纶丝色织女式休闲领带
090204040299	其他色织女式休闲领带
0902040499	其他女式休闲领带
09020405	儿童领带
0902040501	印花儿童领带
090204050101	真丝印花儿童领带
090204050102	涤纶丝印花儿童领带
090204050199	其他印花儿童领带
0902040502	色织儿童领带
090204050201	真丝色织儿童领带
090204050202	涤纶丝色织儿童领带
090204050299	其他色织儿童领带
0902040599	其他儿童领带
09020499	其他领带类
090205	领结类
09020501	男式领结
0902050101	印花男式领结
090205010101	真丝印花男式领结
090205010102	涤纶丝印花男式领结
090205010199	其他印花男式领结

表 1 (续)

代 码	类 目
0902050102	色织男式领结
090205010201	真丝色织男式领结
090205010202	涤纶丝色织男式领结
090205010299	其他色织男式领结
0902050199	其他男式领结
09020502	女式领结
0902050201	印花女式领结
090205020101	真丝印花女式领结
090205020102	涤纶丝印花女式领结
090205020199	其他印花女式领结
0902050202	色织女式领结
090205020201	真丝色织女式领结
090205020202	涤纶丝色织女式领结
090205020299	其他色织女式领结
0902050299	其他女式领结
09020503	儿童领结
0902050301	印花儿童领结
090205030101	真丝印花儿童领结
090205030102	涤纶丝印花儿童领结
090205030199	其他印花儿童领结
0902050302	色织儿童领结
090205030201	真丝色织儿童领结
090205030202	涤纶丝色织儿童领结
090205030299	其他色织儿童领结
0902050399	其他儿童领结
09020599	其他领结类
090206	腰带类
09020601	男式腰带
0902060101	男式皮革腰带
090206010101	普通纯皮男式腰带
090206010102	纯皮编织男式腰带
090206010103	普通漆皮男式腰带
090206010104	漆皮编织男式腰带
090206010105	普通油皮男式腰带
090206010106	油皮编织男式腰带
090206010199	其他男式皮革腰带
0902060102	男式帆布腰带
090206010201	普通帆布男式腰带
090206010202	帆布编织男式腰带
090206010299	其他男式帆布男式腰带
0902060103	男式丝绸腰带

表 1 (续)

代 码	类 目
090206010301	普通丝绸男式腰带
090206010302	丝绸编织男式腰带
090206010399	其他男式丝绸腰带
0902060104	男式棉绳编织腰带
0902060199	其他男式腰带
09020602	女式腰带
0902060201	女式皮革腰带
090206020101	普通纯皮女式腰带
090206020102	纯皮编织女式腰带
090206020103	普通漆皮女式腰带
090206020104	漆皮编织女式腰带
090206020105	普通油皮女式腰带
090206020106	油皮编织女式腰带
090206020199	其他女式皮革腰带
0902060202	女式帆布腰带
090206020201	普通帆布女式腰带
090206020202	帆布编织女式腰带
090206020299	其他女式帆布女式腰带
0902060203	女式丝绸腰带
090206020301	普通丝绸女式腰带
090206020302	丝绸编织女式腰带
090206020399	其他女式丝绸腰带
0902060204	女式棉绳编织腰带
0902060299	其他女式腰带
09020603	儿童腰带
0902060301	儿童皮革腰带
090206030101	普通纯皮儿童腰带
090206030102	纯皮编织儿童腰带
090206030103	普通漆皮儿童腰带
090206030104	漆皮编织儿童腰带
090206030105	普通油皮儿童腰带
090206030106	油皮编织儿童腰带
090206030199	其他儿童皮革腰带
0902060302	儿童帆布腰带
090206030201	普通帆布儿童腰带
090206030202	帆布编织儿童腰带
090206030299	其他儿童帆布儿童腰带
0902060303	儿童丝绸腰带
090206030301	普通丝绸儿童腰带
090206030302	丝绸编织儿童腰带
090206030399	其他儿童丝绸腰带

表 1 (续)

代 码	类 目
0902060304	儿童棉绳编织腰带
0902060399	其他儿童腰带
09020699	其他腰带类
090207	袜类
09020701	婴幼儿袜 (0~24 个月)
0902070101	纯毛婴幼儿袜
0902070102	纯羊绒婴幼儿袜
0902070103	纯棉婴幼儿袜
0902070104	纯麻婴幼儿袜
0902070105	纯丝婴幼儿袜
0902070106	纯化纤婴幼儿袜
0902070107	混纺婴幼儿袜
0902070199	其他婴幼儿袜类 (0~24 个月)
09020702	女童袜类 (2~16 岁)
0902070201	纯毛女童袜
090207020101	纯毛女童船袜 (无帮袜)
090207020102	纯毛矮帮女童袜
090207020103	纯毛中筒女童袜
090207020104	纯毛长筒女童袜
090207020105	纯毛连裤女童袜
090207020199	其他纯毛女童袜
0902070202	纯羊绒女童袜
090207020201	纯羊绒女童船袜 (无帮袜)
090207020202	纯羊绒矮帮女童袜
090207020203	纯羊绒中筒女童袜
090207020204	纯羊绒长筒女童袜
090207020205	纯羊绒连裤女童袜
090207020299	其他纯羊绒女童袜
0902070203	纯棉女童袜
090207020301	纯棉女童船袜 (无帮袜)
090207020302	纯棉矮帮女童袜
090207020303	纯棉中筒女童袜
090207020304	纯棉长筒女童袜
090207020305	纯棉连裤女童袜
090207020399	其他纯棉女童袜
0902070204	纯麻女童袜
090207020401	纯麻女童船袜 (无帮袜)
090207020402	纯麻矮帮女童袜
090207020403	纯麻中筒女童袜
090207020404	纯麻长筒女童袜
090207020405	纯麻连裤女童袜

表 1 (续)

代 码	类 目
090207020499	其他纯麻女童袜
0902070205	女童丝袜
090207020501	女童船袜(无帮丝袜)
090207020502	女童矮帮丝袜
090207020503	女童中筒丝袜
090207020504	女童长筒丝袜
090207020505	女童连裤丝袜
090207020599	其他女童丝袜
0902070206	纯化纤女童袜
090207020601	纯化纤女童船袜(无帮袜)
090207020602	纯化纤矮帮女童袜
090207020603	纯化纤中筒女童袜
090207020604	纯化纤长筒女童袜
090207020605	纯化纤连裤女童袜
090207020699	其他纯化纤女童袜
0902070207	混纺女童袜
090207020701	混纺女童船袜(无帮袜)
090207020702	混纺矮帮女童袜
090207020703	混纺中筒女童袜
090207020704	混纺长筒女童袜
090207020705	混纺连裤女童袜
090207020799	其他混纺女童袜
0902070299	其他女童袜类(2~16岁)
09020703	男童袜类(2~16岁)
0902070301	纯毛男童袜
090207030101	纯毛男童船袜(无帮袜)
090207030102	纯毛矮帮男童袜
090207030103	纯毛中筒男童袜
090207030199	其他纯毛男童袜
0902070302	纯羊绒男童袜
090207030201	纯羊绒男童船袜(无帮袜)
090207030202	纯羊绒矮帮男童袜
090207030203	纯羊绒中筒男童袜
090207030299	其他纯羊绒男童袜
0902070303	纯棉男童袜
090207030301	纯棉男童船袜(无帮袜)
090207030302	纯棉矮帮男童袜
090207030303	纯棉中筒男童袜
090207030399	其他纯棉男童袜
0902070304	纯麻男童袜
090207030401	纯麻男童船袜(无帮袜)

表 1 (续)

代 码	类 目
090207030402	纯麻矮帮男童袜
090207030403	纯麻中筒男童袜
090207030499	其他纯麻男童袜
0902070305	男童丝袜
090207030501	男童船袜(无帮丝袜)
090207030502	男童矮帮丝袜
090207030503	男童中筒丝袜
090207030599	其他男童丝袜
0902070306	纯化纤男童袜
090207030601	纯化纤男童船袜(无帮袜)
090207030602	纯化纤矮帮男童袜
090207030603	纯化纤中筒男童袜
090207030699	其他纯化纤男童袜
0902070307	混纺男童袜
090207030701	混纺男童船袜(无帮袜)
090207030702	混纺矮帮男童袜
090207030703	混纺中筒男童袜
090207030799	其他混纺男童袜
0902070399	其他男童袜类(2~16岁)
09020704	女袜类
0902070401	纯毛女袜
090207040101	纯毛女船袜(无帮袜)
090207040102	纯毛矮帮女袜
090207040103	纯毛中筒女袜
090207040104	纯毛长筒女袜
090207040105	纯毛连裤女袜
090207040199	其他纯毛女袜
0902070402	纯羊绒女袜
090207040201	纯羊绒女船袜(无帮袜)
090207040202	纯羊绒矮帮女袜
090207040203	纯羊绒中筒女袜
090207040204	纯羊绒长筒女袜
090207040205	纯羊绒连裤女袜
090207040299	其他纯羊绒女袜
0902070403	纯棉女袜
090207040301	纯棉女船袜(无帮袜)
090207040302	纯棉矮帮女袜
090207040303	纯棉中筒女袜
090207040304	纯棉长筒女袜
090207040305	纯棉连裤女袜
090207040399	其他纯棉女袜

表 1 (续)

代 码	类 目
0902070404	纯麻女袜
090207040401	纯麻女船袜(无帮袜)
090207040402	纯麻矮帮女袜
090207040403	纯麻中筒女袜
090207040404	纯麻长筒女袜
090207040405	纯麻连裤女袜
090207040499	其他纯麻女袜
0902070405	女丝袜
090207040501	女船袜(无帮丝袜)
090207040502	女矮帮丝袜
090207040503	女中筒丝袜
090207040504	女长筒丝袜
090207040505	女连裤丝袜
090207040599	其他女丝袜
0902070406	纯化纤女袜
090207040601	纯化纤女船袜(无帮袜)
090207040602	纯化纤矮帮女袜
090207040603	纯化纤中筒女袜
090207040604	纯化纤长筒女袜
090207040605	纯化纤连裤女袜
090207040699	其他纯化纤女袜
0902070407	混纺女袜
090207040701	混纺女船袜(无帮袜)
090207040702	混纺矮帮女袜
090207040703	混纺中筒女袜
090207040704	混纺长筒女袜
090207040705	混纺连裤女袜
090207040799	其他混纺女袜
0902070499	其他女袜类
09020705	男袜类
0902070501	纯毛男袜
090207050101	纯毛男船袜(无帮袜)
090207050102	纯毛矮帮男袜
090207050103	纯毛中筒男袜
090207050199	其他纯毛男袜
0902070502	纯羊绒男袜
090207050201	纯羊绒男船袜(无帮袜)
090207050202	纯羊绒矮帮男袜
090207050203	纯羊绒中筒男袜
090207050299	其他纯羊绒男袜
0902070503	纯棉男袜

表 1 (续)

代 码	类 目
090207050301	纯棉男船袜(无帮袜)
090207050302	纯棉矮帮男袜
090207050303	纯棉中筒男袜
090207050399	其他纯棉男袜
0902070504	纯麻男袜
090207050401	纯麻男船袜(无帮袜)
090207050402	纯麻矮帮男袜
090207050403	纯麻中筒男袜
090207050499	其他纯麻男袜
0902070505	男丝袜
090207050501	男船袜(无帮丝袜)
090207050502	男矮帮丝袜
090207050503	男中筒丝袜
090207050599	其他男丝袜
0902070506	纯化纤男袜
090207050601	纯化纤男船袜(无帮袜)
090207050602	纯化纤矮帮男袜
090207050603	纯化纤中筒男袜
090207050699	其他纯化纤男袜
0902070507	混纺男袜
090207050701	混纺男船袜(无帮袜)
090207050702	混纺矮帮男袜
090207050703	混纺中筒男袜
090207050799	其他混纺男袜
0902070599	其他男袜类
09020799	其他袜类
090208	耳套
090209	脚套
090299	其他服饰类
0903	泳装类服装、服饰
090301	女式泳装类
09030101	女式连体泳装
09030102	女式分体泳装
09030199	其他女式泳装类
090302	男式泳装类
09030201	男式平角泳裤
09030202	男式三角泳裤
09030299	其他男式泳装类
090303	女童泳装类
09030301	女童连体泳装
09030302	女童分体泳装

表 1 (续)

代 码	类 目
09030399	其他女童泳装类
090304	男童泳装类
09030401	男童平角泳裤
09030402	男童三角泳裤
09030499	其他男童泳装类
090305	泳帽
090399	其他泳装类服装、服饰
0999	其他服装服饰
10	鞋类
1001	皮鞋、靴（不含拖、凉鞋、旅游运动鞋）
100101	男式皮单鞋
10010101	男式天然皮革单鞋
1001010101	男式牛皮单鞋
1001010102	男式羊皮单鞋
1001010103	男式猪皮单鞋
1001010104	男式马皮单鞋
1001010105	男式鹿皮单鞋
1001010106	男式麂皮单鞋
1001010107	男式狗皮单鞋
1001010108	男式驴皮单鞋
1001010109	男式骡皮单鞋
1001010110	男式鸵鸟皮单鞋
1001010111	男式骆驼皮单鞋
1001010112	男式蛇蟒皮单鞋
1001010113	男式鲨鱼皮单鞋
1001010114	男式鲸鱼皮单鞋
1001010115	男式海豹皮单鞋
1001010116	男式袋鼠皮单鞋
1001010117	男式鳄鱼皮单鞋
1001010199	其他男式天然皮革单鞋
10010102	男式人造皮革单鞋
1001010201	男式 PU 人造革单鞋
1001010202	男式 PVC 人造革单鞋
1001010203	男式 PU 合成革单鞋
1001010299	其他男式人造革单鞋
10010103	男式再生革单鞋
1001010301	男式软质型再生革单鞋
1001010399	其他男式再生革单鞋
10010199	其他男式单鞋
100102	女式皮单鞋
10010201	女式天然皮革单鞋

表 1 (续)

代 码	类 目
1001020101	女式牛皮单鞋
1001020102	女式羊皮单鞋
1001020103	女式猪皮单鞋
1001020104	女式马皮单鞋
1001020105	女式鹿皮单鞋
1001020106	女式麂皮单鞋
1001020107	女式狗皮单鞋
1001020108	女式驴皮单鞋
1001020109	女式骡皮单鞋
1001020110	女式鸵鸟皮单鞋
1001020111	女式骆驼皮单鞋
1001020112	女式蛇蟒皮单鞋
1001020113	女式鲨鱼皮单鞋
1001020114	女式鲸鱼皮单鞋
1001020115	女式海豹皮单鞋
1001020116	女式袋鼠皮单鞋
1001020117	女式鳄鱼皮单鞋
1001020199	其他女式天然皮革单鞋
10010202	女式人造革单鞋
1001020201	女式 PU 人造革单鞋
1001020202	女式 PVC 人造革单鞋
1001020203	女式 PU 合成革单鞋
1001020299	其他女式人造革单鞋
10010203	女式再生革单鞋
1001020301	女式软质型再生革单鞋
1001020399	其他女式再生革单鞋
10010299	其他女式单鞋
100103	儿童皮单鞋
10010301	儿童天然皮革单鞋
1001030101	儿童牛皮单鞋
1001030102	儿童羊皮单鞋
1001030103	儿童猪皮单鞋
1001030104	儿童马皮单鞋
1001030105	儿童鹿皮单鞋
1001030106	儿童麂皮单鞋
1001030107	儿童狗皮单鞋
1001030108	儿童驴皮单鞋
1001030109	儿童骡皮单鞋
1001030110	儿童鸵鸟皮单鞋
1001030111	儿童骆驼皮单鞋
1001030112	儿童蛇蟒皮单鞋

表 1 (续)

代 码	类 目
1001030113	儿童鲨鱼皮单鞋
1001030114	儿童鲸鱼皮单鞋
1001030115	儿童海豹皮单鞋
1001030116	儿童袋鼠皮单鞋
1001030117	儿童鳄鱼皮单鞋
1001030199	其他儿童天然皮革单鞋
10010302	儿童人造皮革单鞋
1001030201	儿童 PU 人造革单鞋
1001030202	儿童 PVC 人造革单鞋
1001030203	儿童 PU 合成革单鞋
1001030299	其他儿童人造革单鞋
10010303	儿童再生革单鞋
1001030301	儿童软质型再生革单鞋
1001030399	其他儿童再生革单鞋
10010399	其他儿童单鞋
100104	男式皮单靴
10010401	男式天然皮革单靴
1001040101	男式牛皮单靴
1001040102	男式羊皮单靴
1001040103	男式猪皮单靴
1001040104	男式马皮单靴
1001040105	男式鹿皮单靴
1001040106	男式麂皮单靴
1001040107	男式狗皮单靴
1001040108	男式驴皮单靴
1001040109	男式骡皮单靴
1001040110	男式鸵鸟皮单靴
1001040111	男式骆驼皮单靴
1001040112	男式蛇蟒皮单靴
1001040113	男式鲨鱼皮单靴
1001040114	男式鲸鱼皮单靴
1001040115	男式海豹皮单靴
1001040116	男式袋鼠皮单靴
1001040117	男式鳄鱼皮单靴
1001040199	其他男式天然皮革单靴
10010402	男式人造皮革单靴
1001040201	男式 PU 人造革单靴
1001040202	男式 PVC 人造革单靴
1001040203	男式 PU 合成革单靴
1001040299	其他男式人造革单靴
10010403	男式再生革单靴

表 1 (续)

代 码	类 目
1001040301	男式软质型再生革单靴
1001040399	其他男式再生革单靴
10010499	其他男式单靴
100105	女式皮单靴
10010501	女式天然皮革单靴
1001050101	女式牛皮单靴
1001050102	女式羊皮单靴
1001050103	女式猪皮单靴
1001050104	女式马皮单靴
1001050105	女式鹿皮单靴
1001050106	女式麂皮单靴
1001050107	女式狗皮单靴
1001050108	女式驴皮单靴
1001050109	女式骡皮单靴
1001050110	女式鸵鸟皮单靴
1001050111	女式骆驼皮单靴
1001050112	女式蛇蟒皮单靴
1001050113	女式鲨鱼皮单靴
1001050114	女式鲸鱼皮单靴
1001050115	女式海豹皮单靴
1001050116	女式袋鼠皮单靴
1001050117	女式鳄鱼皮单靴
1001050199	其他女式天然皮革单靴
10010502	女式人造皮革单靴
1001050201	女式 PU 人造革单靴
1001050202	女式 PVC 人造革单靴
1001050203	女式 PU 合成革单靴
1001050299	其他女式人造革单靴
10010503	女式再生革单靴
1001050301	女式软质型再生革单靴
1001050399	其他女式再生革单靴
10010599	其他女式单靴
100106	儿童皮单靴
10010601	儿童天然皮革单靴
1001060101	儿童牛皮单靴
1001060102	儿童羊皮单靴
1001060103	儿童猪皮单靴
1001060104	儿童马皮单靴
1001060105	儿童鹿皮单靴
1001060106	儿童麂皮单靴
1001060107	儿童狗皮单靴

表 1 (续)

代 码	类 目
1001060108	儿童驴皮单靴
1001060109	儿童骡皮单靴
1001060110	儿童鸵鸟皮单靴
1001060111	儿童骆驼皮单靴
1001060112	儿童蛇蟒皮单靴
1001060113	儿童鲨鱼皮单靴
1001060114	儿童鲸鱼皮单靴
1001060115	儿童海豹皮单靴
1001060116	儿童袋鼠皮单靴
1001060117	儿童鳄鱼皮单靴
1001060199	其他儿童天然皮革单靴
10010602	儿童人造皮革单靴
1001060201	儿童 PU 人造革单靴
1001060202	儿童 PVC 人造革单靴
1001060203	儿童 PU 合成革单靴
1001060299	其他儿童人造革单靴
10010603	儿童再生革单靴
1001060301	儿童软质型再生革单靴
1001060399	其他儿童再生革单靴
10010699	其他儿童单靴
100107	男式皮棉鞋
10010701	男式天然皮革棉鞋
1001070101	男式牛皮棉鞋
1001070102	男式羊皮棉鞋
1001070103	男式猪皮棉鞋
1001070104	男式马皮棉鞋
1001070105	男式鹿皮棉鞋
1001070106	男式麂皮棉鞋
1001070107	男式狗皮棉鞋
1001070108	男式驴皮棉鞋
1001070109	男式骡皮棉鞋
1001070110	男式鸵鸟皮棉鞋
1001070111	男式骆驼皮棉鞋
1001070112	男式蛇蟒皮棉鞋
1001070113	男式鲨鱼皮棉鞋
1001070114	男式鲸鱼皮棉鞋
1001070115	男式海豹皮棉鞋
1001070116	男式袋鼠皮棉鞋
1001070117	男式鳄鱼皮棉鞋
1001070199	其他男式天然皮革棉鞋
10010702	男式人造皮革棉鞋

表 1 (续)

代 码	类 目
1001070201	男式 PU 人造革棉鞋
1001070202	男式 PVC 人造革棉鞋
1001070203	男式 PU 合成革棉鞋
1001070299	其他男式人造革棉鞋
10010703	男式再生革棉鞋
1001070301	男式软质型再生革棉鞋
1001070399	其他男式再生革棉鞋
10010799	其他男式棉鞋
100108	女式皮棉鞋
10010801	女式天然皮革棉鞋
1001080101	女式牛皮棉鞋
1001080102	女式羊皮棉鞋
1001080103	女式猪皮棉鞋
1001080104	女式马皮棉鞋
1001080105	女式鹿皮棉鞋
1001080106	女式麂皮棉鞋
1001080107	女式狗皮棉鞋
1001080108	女式驴皮棉鞋
1001080109	女式骡皮棉鞋
1001080110	女式鸵鸟皮棉鞋
1001080111	女式骆驼皮棉鞋
1001080112	女式蛇蟒皮棉鞋
1001080113	女式鲨鱼皮棉鞋
1001080114	女式鲸鱼皮棉鞋
1001080115	女式海豹皮棉鞋
1001080116	女式袋鼠皮棉鞋
1001080117	女式鳄鱼皮棉鞋
1001080199	其他女式天然皮革棉鞋
10010802	女式人造革棉鞋
1001080201	女式 PU 人造革棉鞋
1001080202	女式 PVC 人造革棉鞋
1001080203	女式 PU 合成革棉鞋
1001080299	其他女式人造革棉鞋
10010803	女式再生革棉鞋
1001080301	女式软质型再生革棉鞋
1001080399	其他女式再生革棉鞋
10010899	其他女式棉鞋
100109	儿童皮棉鞋
10010901	儿童天然皮革棉鞋
1001090101	儿童牛皮棉鞋
1001090102	儿童羊皮棉鞋

表 1 (续)

代 码	类 目
1001090103	儿童猪皮棉鞋
1001090104	儿童马皮棉鞋
1001090105	儿童鹿皮棉鞋
1001090106	儿童麂皮棉鞋
1001090107	儿童狗皮棉鞋
1001090108	儿童驴皮棉鞋
1001090109	儿童骡皮棉鞋
1001090110	儿童鸵鸟皮棉鞋
1001090111	儿童骆驼皮棉鞋
1001090112	儿童蛇蟒皮棉鞋
1001090113	儿童鲨鱼皮棉鞋
1001090114	儿童鲸鱼皮棉鞋
1001090115	儿童海豹皮棉鞋
1001090116	儿童袋鼠皮棉鞋
1001090117	儿童鳄鱼皮棉鞋
1001090199	其他儿童天然皮革棉鞋
10010902	儿童人造皮革棉鞋
1001090201	儿童 PU 人造革棉鞋
1001090202	儿童 PVC 人造革棉鞋
1001090203	儿童 PU 合成革棉鞋
1001090299	其他儿童人造革棉鞋
10010903	儿童再生革棉鞋
1001090301	儿童软质型再生革棉鞋
1001090399	其他儿童再生革棉鞋
10010999	其他儿童棉鞋
100110	男式皮棉靴
10011001	男式天然皮革棉靴
1001100101	男式牛皮棉靴
1001100102	男式羊皮棉靴
1001100103	男式猪皮棉靴
1001100104	男式马皮棉靴
1001100105	男式鹿皮棉靴
1001100106	男式麂皮棉靴
1001100107	男式狗皮棉靴
1001100108	男式驴皮棉靴
1001100109	男式骡皮棉靴
1001100110	男式鸵鸟皮棉靴
1001100111	男式骆驼皮棉靴
1001100112	男式蛇蟒皮棉靴
1001100113	男式鲨鱼皮棉靴
1001100114	男式鲸鱼皮棉靴

表 1 (续)

代 码	类 目
1001100115	男式海豹皮棉靴
1001100116	男式袋鼠皮棉靴
1001100117	男式鳄鱼皮棉靴
1001100199	其他男式天然皮革棉靴
10011002	男式人造皮革棉靴
1001100201	男式 PU 人造革棉靴
1001100202	男式 PVC 人造革棉靴
1001100203	男式 PU 合成革棉靴
1001100299	其他男式人造革棉靴
10011003	男式再生革棉靴
1001100301	男式软质型再生革棉靴
1001100399	其他男式再生革棉靴
10011099	其他男式棉靴
100111	女式皮棉靴
10011101	女式天然皮革棉靴
1001110101	女式牛皮棉靴
1001110102	女式羊皮棉靴
1001110103	女式猪皮棉靴
1001110104	女式马皮棉靴
1001110105	女式鹿皮棉靴
1001110106	女式麂皮棉靴
1001110107	女式狗皮棉靴
1001110108	女式驴皮棉靴
1001110109	女式骡皮棉靴
1001110110	女式鸵鸟皮棉靴
1001110111	女式骆驼皮棉靴
1001110112	女式蛇蟒皮棉靴
1001110113	女式鲨鱼皮棉靴
1001110114	女式鲸鱼皮棉靴
1001110115	女式海豹皮棉靴
1001110116	女式袋鼠皮棉靴
1001110117	女式鳄鱼皮棉靴
1001110199	其他女式天然皮革棉靴
10011102	女式人造皮革棉靴
1001110201	女式 PU 人造革棉靴
1001110202	女式 PVC 人造革棉靴
1001110203	女式 PU 合成革棉靴
1001110299	其他女式人造革棉靴
10011103	女式再生革棉靴
1001110301	女式软质型再生革棉靴
1001110399	其他女式再生革棉靴

表 1 (续)

代 码	类 目
10011199	其他女式棉靴
100112	儿童皮棉靴
10011201	儿童天然皮革棉靴
1001120101	儿童牛皮棉靴
1001120102	儿童羊皮棉靴
1001120103	儿童猪皮棉靴
1001120104	儿童马皮棉靴
1001120105	儿童鹿皮棉靴
1001120106	儿童麂皮棉靴
1001120107	儿童狗皮棉靴
1001120108	儿童驴皮棉靴
1001120109	儿童骡皮棉靴
1001120110	儿童鸵鸟皮棉靴
1001120111	儿童骆驼皮棉靴
1001120112	儿童蛇蟒皮棉靴
1001120113	儿童鲨鱼皮棉靴
1001120114	儿童鲸鱼皮棉靴
1001120115	儿童海豹皮棉靴
1001120116	儿童袋鼠皮棉靴
1001120117	儿童鳄鱼皮棉靴
1001120199	其他男式天然皮革棉靴
10011202	儿童人造皮革棉靴
1001120201	儿童 PU 人造革棉靴
1001120202	儿童 PVC 人造革棉靴
1001120203	儿童 PU 合成革棉靴
1001120299	其他儿童人造革棉靴
10011203	儿童再生革棉靴
1001120301	儿童软质型再生革棉靴
1001120399	其他儿童再生革棉靴
10011299	其他儿童皮棉靴
100199	其他皮鞋、靴
1002	拖鞋
100201	男式拖鞋
10020101	男式凉拖
1002010101	天然皮革男式凉拖
1002010102	人造皮革男式凉拖
1002010103	塑料男式凉拖
1002010104	橡塑男式凉拖
1002010105	橡胶男式凉拖
1002010106	草编男式凉拖
1002010107	木质男式凉拖

表 1 (续)

代 码	类 目
1002010199	其他男式凉拖
10020102	男式棉拖
1002010201	全棉男式棉拖
1002010202	涤棉男式棉拖
1002010203	涤纶男式棉拖
1002010204	绒质男式棉拖
1002010205	布质男式棉拖
1002010299	其他男式棉拖
10020199	其他男式拖鞋
100202	女式拖鞋
10020201	女式凉拖
1002020101	天然皮革女式凉拖
1002020102	人造皮革女式凉拖
1002020103	塑料女式凉拖
1002020104	橡塑女式凉拖
1002020105	橡胶女式凉拖
1002020106	草编女式凉拖
1002020107	木质女式凉拖
1002020199	其他女式凉拖
10020202	女式棉拖
1002020201	全棉女式棉拖
1002020202	涤棉女式棉拖
1002020203	涤纶女式棉拖
1002020204	绒质女式棉拖
1002020205	布质女式棉拖
1002020299	其他女式棉拖
10020299	其他女式拖鞋
100203	儿童拖鞋
10020301	儿童凉拖
1002030101	天然皮革儿童凉拖
1002030102	人造皮革儿童凉拖
1002030103	塑料儿童凉拖
1002030104	橡塑儿童凉拖
1002030105	橡胶儿童凉拖
1002030106	草编儿童凉拖
1002030107	木质儿童凉拖
1002030199	其他儿童凉拖
10020302	儿童棉拖
1002030201	全棉儿童棉拖
1002030202	涤棉儿童棉拖
1002030203	涤纶儿童棉拖

表 1 (续)

代 码	类 目
1002030204	绒质儿童棉拖
1002030205	布质儿童棉拖
1002030299	其他儿童棉拖
10020399	其他儿童拖鞋
100299	其他拖鞋
1003	凉鞋（不含凉拖鞋）
100301	男式凉鞋
10030101	皮革男式凉鞋
1003010101	天然皮革男式凉鞋
1003010102	人造皮革男式凉鞋
1003010103	再生革男式凉鞋
1003010199	其他皮革男式凉鞋
10030102	塑胶男式凉鞋
10030103	布质男式凉鞋
10030104	草编男式凉鞋
10030199	其他男式凉鞋
100302	女式凉鞋
10030201	皮革女式凉鞋
1003020101	天然皮革女式凉鞋
1003020102	人造皮革女式凉鞋
1003020103	再生革女式凉鞋
1003020199	其他皮革女式凉鞋
10030202	塑胶女式凉鞋
10030203	布质女式凉鞋
10030204	草编女式凉鞋
10030299	其他女式凉鞋
100303	儿童凉鞋
10030301	皮革儿童凉鞋
1003030101	天然皮革儿童凉鞋
1003030102	人造皮革儿童凉鞋
1003030103	再生革儿童凉鞋
1003030199	其他皮革儿童凉鞋
10030302	塑胶儿童凉鞋
10030303	布质儿童凉鞋
10030304	草编儿童凉鞋
10030399	其他儿童凉鞋
100399	其他凉鞋
1004	布鞋
100401	布单鞋
10040101	男式布单鞋
10040102	女式布单鞋

表 1 (续)

代 码	类 目
10040103	儿童布单鞋
10040199	其他布单鞋
100402	布棉鞋
10040201	男式布棉鞋
10040202	女式布棉鞋
10040203	儿童布棉鞋
10040204	卡通造型家居绒棉鞋
10040205	可充电布棉鞋
10040299	其他布棉鞋
100499	其他布鞋
1005	雨鞋
100501	男式雨鞋
10050101	高筒男式雨鞋
10050102	中筒男式雨鞋
10050103	低筒男式雨鞋
10050199	其他男式雨鞋
100502	女式雨鞋
10050201	高筒女式雨鞋
10050202	中筒女式雨鞋
10050203	低筒女式雨鞋
10050299	其他女式雨鞋
100503	儿童雨鞋
10050301	高筒儿童雨鞋
10050302	中筒儿童雨鞋
10050303	低筒儿童雨鞋
10050399	其他儿童雨鞋
100599	其他雨鞋
1006	旅游运动鞋
100601	专业运动鞋
10060101	篮球鞋
1006010101	高帮篮球鞋
1006010102	中帮篮球鞋
1006010103	低帮篮球鞋
1006010199	其他篮球鞋
10060102	足球鞋
1006010201	胶钉足球鞋
1006010202	钢钉足球鞋
1006010203	平底足球鞋
1006010299	其他足球鞋
10060103	网球鞋
1006010301	草地网球鞋

表 1 (续)

代 码	类 目
1006010302	硬地网球鞋
1006010303	土场网球鞋
1006010304	复合功能网球鞋
1006010399	其他网球鞋
10060104	高尔夫球鞋
1006010401	胶钉高尔夫球鞋
1006010402	钢钉高尔夫球鞋
1006010403	无钉高尔夫球鞋
1006010499	其他高尔夫球鞋
10060105	舞鞋
1006010501	芭蕾舞鞋
1006010502	踏踏舞鞋
1006010503	国标舞鞋
1006010599	其他舞鞋
10060106	跑鞋 (不含普通慢跑鞋)
1006010601	胶钉跑鞋
1006010602	钢钉跑鞋
1006010699	其他跑鞋
10060107	溜冰鞋
1006010701	轮滑鞋
1006010799	其他溜冰鞋
10060108	登山鞋
1006010801	天然皮革登山鞋
1006010802	人造皮革登山鞋
1006010803	革与非革混合材质登山鞋
1006010899	其他登山鞋
10060199	其他专业运动鞋
100602	旅游鞋
10060201	男式旅游鞋
1006020101	天然皮革男式旅游鞋
1006020102	人造皮革男式旅游鞋
1006020103	革与非革混合材质男式旅游鞋
1006020199	其他男式旅游鞋
10060202	女式旅游鞋
1006020201	天然皮革女式旅游鞋
1006020202	人造皮革女式旅游鞋
1006020203	革与非革混合材质女式旅游鞋
1006020299	其他女式旅游鞋
10060203	儿童旅游鞋
1006020301	天然皮革儿童旅游鞋
1006020302	人造皮革儿童旅游鞋

表 1 (续)

代 码	类 目
1006020303	革与非革混合材质儿童旅游鞋
1006020399	其他儿童旅游鞋
10060299	其他旅游鞋
100699	其他旅游运动鞋
1007	鞋类用品及配件
100701	鞋类配件
10070101	鞋底
1007010101	革质鞋底
1007010102	塑料鞋底
1007010103	橡塑鞋底
1007010104	橡胶鞋底
1007010105	布质鞋底
1007010106	橡胶发泡鞋底
1007010199	其他鞋底
10070102	鞋帮
1007010201	天然皮革鞋帮
1007010202	人造皮革鞋帮
1007010203	天然皮革与人造皮革混合鞋帮
1007010299	其他鞋帮
10070103	鞋跟
1007010301	塑料鞋跟
1007010302	橡胶鞋跟
1007010303	橡塑鞋跟
1007010304	木质鞋跟
1007010305	金属鞋跟
1007010399	其他鞋跟
10070104	鞋掌
1007010401	金属鞋掌
1007010402	牛筋鞋掌
1007010403	塑料鞋掌
1007010499	其他鞋掌
10070199	其他鞋类配件
100702	鞋类用品
10070201	鞋垫
1007020101	皮革鞋垫
1007020102	化纤鞋垫
1007020103	纯棉鞋垫
1007020104	竹质鞋垫
1007020105	亚麻鞋垫
1007020199	其他鞋垫
10070202	鞋拔

表 1 (续)

代 码	类 目
1007020201	金属鞋拔
1007020202	塑料鞋拔
1007020203	牛角鞋拔
1007020204	天然革鞋拔
1007020299	其他鞋拔
10070203	鞋油
1007020301	乳化型鞋油
1007020302	纯油型鞋油
1007020303	液体鞋油
1007020304	乳化型有机硅油
1007020305	透明鞋油
1007020306	鹿皮粉
1007020307	染色水
1007020399	其他鞋油
10070299	其他鞋类用品
100799	其他鞋类用品及配件
1008	特殊鞋类
100801	特种工作鞋
10080101	橡胶套裤连靴
10080102	防静电、导电鞋
10080103	耐酸胶鞋
10080104	耐油鞋
10080105	电工绝缘鞋
10080199	其他特种工作鞋
100802	少数民族专有鞋、靴
100803	工艺鞋
100899	其他特殊鞋
1099	其他鞋
109999	不另分类的其他鞋
11	针纺织品
1101	毛线类
110101	毛线
11010101	普通羊毛毛线
1101010101	绵羊毛毛线
1101010102	山羊毛毛线(马海毛)
1101010199	其他普通羊毛毛线
11010102	丝光羊毛毛线
11010103	羊驼毛毛线
11010104	羔羊毛毛线
11010105	美利奴细羊毛毛线
11010106	骆驼毛毛线

表 1 (续)

代 码	类 目
11010107	兔毛毛线
11010108	混纺毛线
11010199	其他毛线
110102	绒线
11010201	山羊绒
11010202	羊驼绒
11010203	羔羊绒
11010204	兔绒
11010205	棉羊绒
11010206	仿羊绒
11010299	其他绒线
110103	纱线
11010301	普通纱线
11010302	花式纱线
11010399	其他纱线
110199	其他毛线类
1102	毛巾类
110201	普通毛巾类
11020101	普通方巾
11020102	普通面巾
11020103	普通浴巾
11020104	普通沙滩巾
11020105	普通枕巾
11020106	普通沙发巾
11020107	普通地巾
11020108	普通压缩毛巾
11020109	普通干发帽
11020110	普通浴袍
11020199	其他普通毛巾类
110202	色织毛巾类
11020201	色织方巾
11020202	色织面巾
11020203	色织浴巾
11020204	色织沙滩巾
11020205	色织枕巾
11020206	色织沙发巾
11020207	色织地巾
11020208	色织压缩毛巾
11020209	色织干发帽
11020210	色织浴袍
11020299	其他色织毛巾类

表1 (续)

代 码	类 目
110203	印花毛巾类
11020301	印花方巾
11020302	印花面巾
11020303	印花浴巾
11020304	印花沙滩巾
11020305	印花枕巾
11020306	印花沙发巾
11020307	印花地巾
11020308	印花压缩毛巾
11020309	印花干发帽
11020310	印花浴袍
11020399	其他印花毛巾类
110204	绣花毛巾类
11020401	绣花方巾
11020402	绣花面巾
11020403	绣花浴巾
11020404	绣花沙滩巾
11020405	绣花枕巾
11020406	绣花沙发巾
11020407	绣花地巾
11020408	绣花压缩毛巾
11020409	绣花干发帽
11020410	绣花浴袍
11020499	其他绣花毛巾类
110299	其他毛巾类
1103	床上用品类
110301	被罩类
11030101	纯棉被罩
1103010101	纯棉单人被罩
1103010102	纯棉双人标准被罩
1103010103	纯棉双人加大被罩
1103010199	其他纯棉被罩
11030102	纯丝被罩
1103010201	纯丝单人被罩
1103010202	纯丝双人标准被罩
1103010203	纯丝双人加大被罩
1103010299	其他纯丝被罩
11030103	纯麻被罩
1103010301	纯麻单人被罩
1103010302	纯麻双人标准被罩
1103010303	纯麻双人加大被罩

表 1 (续)

代 码	类 目
1103010399	其他纯麻被罩
11030104	纯化纤被罩
1103010401	纯化纤单人被罩
1103010402	纯化纤双人标准被罩
1103010403	纯化纤双人加大被罩
1103010499	其他纯化纤被罩
11030105	混纺被罩
1103010501	混纺单人被罩
1103010502	混纺双人标准被罩
1103010503	混纺双人加大被罩
1103010599	其他混纺被罩
11030199	其他被罩类
110302	被面类
11030201	单人被面
11030202	标准双人被面
11030203	加大双人被面
11030299	其他被面类
110303	被芯、褥类
11030301	被芯类
1103030101	全棉被芯类
110303010101	全棉单人被
110303010102	全棉标准双人被
110303010103	全棉加大双人被
110303010199	其他全棉被芯类
1103030102	羽绒被芯类
110303010201	羽绒单人被
110303010202	羽绒标准双人被
110303010203	羽绒加大双人被
110303010299	其他羽绒被芯类
1103030103	化纤被芯类
110303010301	化纤单人被
110303010302	化纤标准双人被
110303010303	化纤加大双人被
110303010304	多孔化纤单人被
110303010305	多孔化纤标准双人被
110303010306	多孔化纤加大双人被
110303010399	其他化纤被芯类
1103030104	空调被类
110303010401	单人空调被
110303010402	双人标准空调被
110303010403	双人加大空调被

表1 (续)

代 码	类 目
110303010499	其他空调被类
1103030199	其他被芯类
11030302	褥子类
1103030201	全棉褥类
110303020101	全棉单人褥
110303020102	全棉标准双人褥
110303020103	全棉加大双人褥
110303020199	其他全棉褥类
1103030202	羽绒褥类
110303020201	羽绒单人褥
110303020202	羽绒标准双人褥
110303020203	羽绒加大双人褥
110303020299	其他羽绒褥类
1103030203	化纤褥类
110303020301	化纤单人褥
110303020302	化纤标准双人褥
110303020303	化纤加大双人褥
110303020304	多孔化纤单人褥
110303020305	多孔化纤标准双人褥
110303020306	多孔化纤加大双人褥
110303020399	其他化纤褥类
1103030204	空调褥类
110303020401	单人空调褥
110303020402	双人标准空调褥
110303020403	双人加大空调褥
110303020499	其他空调褥类
1103030299	其他褥子类
11030399	其他被芯、褥类
110304	毯类
11030401	羊毛毯
1103040101	单人羊毛毯
1103040102	双人羊毛毯
1103040199	其他羊毛毯
11030402	羊绒毯
1103040201	单人绒毯
1103040202	双人绒毯
1103040299	其他羊绒毯
11030403	化纤毯
1103040301	单人化纤毯
1103040302	双人化纤毯
1103040399	其他化纤毯

表 1 (续)

代 码	类 目
11030404	棉线毯
1103040401	单人线毯
1103040402	双人线毯
1103040499	其他棉线毯
11030499	其他毯类
110305	枕套类
11030501	普通枕套类
1103050101	普通单人枕套
1103050102	普通双人枕套
1103050199	其他普通枕套类
11030502	色织枕套类
1103050201	色织单人枕套
1103050202	色织双人枕套
1103050299	其他色织枕套类
11030503	印花枕套类
1103050301	印花单人枕套
1103050302	印花双人枕套
1103050399	其他印花枕套类
11030504	绣花枕套类
1103050401	绣花单人枕套
1103050402	绣花双人枕套
1103050499	其他绣花枕套类
11030505	提花枕套类
1103050501	提花单人枕套
1103050502	提花双人枕套
1103050599	其他提花枕套类
11030599	其他枕套类
110306	枕头、枕芯类
11030601	枕芯类
1103060101	单人枕芯类
110306010101	单人化纤枕芯
110306010102	单人多孔化纤枕芯
110306010103	单人羽绒枕芯
110306010104	单人荞麦枕芯
110306010199	其他单人枕芯类
1103060102	双人长枕芯类
110306010201	化纤双人长枕芯
110306010202	多孔化纤双人长枕芯
110306010203	羽绒双人长枕芯
110306010204	荞麦双人长枕芯
110306010299	其他双人长枕芯类

表1 (续)

代 码	类 目
1103060199	其他枕芯类
11030602	枕头类
1103060201	单人枕头类
110306020101	单人化纤枕头
110306020102	单人多孔化纤枕头
110306020103	单人羽绒枕头
110306020104	单人荞麦枕头
110306020199	其他单人枕头类
1103060202	双人长枕头类
110306020201	化纤双人长枕头
110306020202	多孔化纤双人长枕头
110306020203	羽绒双人长枕头
110306020204	荞麦双人长枕头
110306020299	其他双人长枕头类
1103060203	特殊功能枕头类
110306020301	保健枕
110306020302	夏凉枕
110306020399	其他特殊功能枕头类
1103060299	其他枕头类
11030699	其他枕头、枕芯类
110307	床单类
11030701	纯棉床单
1103070101	纯棉单人床单
1103070102	纯棉双人标准床单
1103070103	纯棉双人加大床单
1103070199	其他纯棉床单
11030702	纯丝床单
1103070201	纯丝单人床单
1103070202	纯丝双人标准床单
1103070203	纯丝双人加大床单
1103070299	其他纯丝床单
11030703	纯麻床单
1103070301	纯麻单人床单
1103070302	纯麻双人标准床单
1103070303	纯麻双人加大床单
1103070399	其他纯麻床单
11030704	纯化纤床单
1103070401	纯化纤单人床单
1103070402	纯化纤双人标准床单
1103070403	纯化纤双人加大床单
1103070499	其他纯化纤床单

表1 (续)

代 码	类 目
11030705	混纺床单
1103070501	混纺单人床单
1103070502	混纺双人标准床单
1103070503	混纺双人加大床单
1103070599	其他混纺床单
11030799	其他床单类
110308	床罩类
11030801	纯棉床罩
1103080101	纯棉单人床罩
1103080102	纯棉双人标准床罩
1103080103	纯棉双人加大床罩
1103080199	其他纯棉床罩
11030802	纯丝床罩
1103080201	纯丝单人床罩
1103080202	纯丝双人标准床罩
1103080203	纯丝双人加大床罩
1103080299	其他纯丝床罩
11030803	纯麻床罩
1103080301	纯麻单人床罩
1103080302	纯麻双人标准床罩
1103080303	纯麻双人加大床罩
1103080399	其他纯麻床罩
11030804	纯化纤床罩
1103080401	纯化纤单人床罩
1103080402	纯化纤双人标准床罩
1103080403	纯化纤双人加大床罩
1103080499	其他纯化纤床罩
11030805	混纺床罩
1103080501	混纺单人床罩
1103080502	混纺双人标准床罩
1103080503	混纺双人加大床罩
1103080599	其他混纺床罩
11030899	其他床罩类
110309	床垫类
11030901	单人床垫
11030902	双人标准床垫
11030903	双人加大床垫
11030999	其他床垫类
110310	蚊帐类
11031001	单人蚊帐
11031002	双人标准蚊帐

表1 (续)

代 码	类 目
11031003	双人加大蚊帐
11031099	其他蚊帐类
110311	床上用品套装
110399	其他床上用品类
1104	家装针纺织品类
110401	靠垫、靠垫套类
11040101	靠垫类
1104010101	靠垫
1104010102	抱枕
1104010103	腰枕
1104010104	坐垫
1104010105	椅垫
1104010199	其他靠垫类
11040102	靠垫套类
1104010201	普通靠垫套类
1104010202	色织靠垫套类
1104010203	印花靠垫套类
1104010204	绣花靠垫套类
1104010205	提花靠垫套类
1104010299	其他靠垫套类
11040199	其他靠垫、靠垫套类
110402	布艺窗帘类
11040201	窗帘布
1104020101	普通窗帘布
110402010101	纯棉普通窗帘布
110402010102	纯丝普通窗帘布
110402010103	纯麻普通窗帘布
110402010104	纯化纤普通窗帘布
110402010105	混纺普通窗帘布
110402010199	其他普通窗帘布
1104020102	色织窗帘布
110402010201	纯棉色织窗帘布
110402010202	纯丝色织窗帘布
110402010203	纯麻色织窗帘布
110402010204	纯化纤色织窗帘布
110402010205	混纺色织窗帘布
110402010299	其他色织窗帘布
1104020103	印花窗帘布
110402010301	纯棉印花窗帘布
110402010302	纯丝印花窗帘布
110402010303	纯麻印花窗帘布

表 1 (续)

代 码	类 目
110402010304	纯化纤印花窗帘布
110402010305	混纺印花窗帘布
110402010399	其他印花窗帘布
1104020104	绣花窗帘布
110402010401	纯棉绣花窗帘布
110402010402	纯丝绣花窗帘布
110402010403	纯麻绣花窗帘布
110402010404	纯化纤绣花窗帘布
110402010405	混纺绣花窗帘布
110402010499	其他绣花窗帘布
1104020105	提花窗帘布
110402010501	纯棉提花窗帘布
110402010502	纯丝提花窗帘布
110402010503	纯麻提花窗帘布
110402010504	纯化纤提花窗帘布
110402010505	混纺提花窗帘布
110402010599	其他提花窗帘布
1104020199	其他窗帘布
11040202	窗纱
1104020201	普通窗纱
110402020101	纯棉普通窗纱
110402020102	纯丝普通窗纱
110402020103	纯麻普通窗纱
110402020104	纯化纤普通窗纱
110402020105	混纺普通窗纱
110402020199	其他普通窗纱
1104020202	印花窗纱
110402020201	纯棉印花窗纱
110402020202	纯丝印花窗纱
110402020203	纯麻印花窗纱
110402020204	纯化纤印花窗纱
110402020205	混纺印花窗纱
110402020299	其他印花窗纱
1104020203	绣花窗纱
110402020301	纯棉绣花窗纱
110402020302	纯丝绣花窗纱
110402020303	纯麻绣花窗纱
110402020304	纯化纤绣花窗纱
110402020305	混纺绣花窗纱
110402020399	其他绣花窗纱
1104020204	提花窗纱

表 1 (续)

代 码	类 目
110402020401	纯棉提花窗纱
110402020402	纯丝提花窗纱
110402020403	纯麻提花窗纱
110402020404	纯化纤提花窗纱
110402020405	混纺提花窗纱
110402020499	其他提花窗纱
1104020299	其他窗纱
11040203	遮光布
1104020301	普通纯棉遮光布
1104020302	丝光棉遮光布
1104020303	植绒遮光布
1104020399	其他遮光布
11040299	其他布艺窗帘类
110403	地毯类
11040301	手工地毯
1104030101	纯毛手工地毯
1104030102	纯羊绒手工地毯
1104030103	纯棉手工地毯
1104030104	纯丝手工地毯
1104030105	纯化纤手工地毯
1104030106	纯麻手工地毯
1104030107	混纺手工地毯
1104030199	其他手工地毯
11040302	机织地毯
1104030201	纯毛机织地毯
1104030202	纯羊绒机织地毯
1104030203	纯棉机织地毯
1104030204	纯丝机织地毯
1104030205	纯化纤机织地毯
1104030206	纯麻机织地毯
1104030207	混纺机织地毯
1104030299	其他机织地毯
11040399	其他地毯类
110499	其他家装针纺织品类
1199	其他针纺织品
12	箱包类
1201	箱类
120101	航空箱
12010101	皮革航空箱
1201010101	天然皮革航空箱
1201010102	人造皮革航空箱

表 1 (续)

代 码	类 目
1201010103	再生皮革航空箱
1201010199	其他皮革航空箱
12010102	硬塑料航空箱
1201010201	PP 硬塑料航空箱
1201010202	ABS 硬塑料航空箱
1201010203	PS 硬塑料航空箱
1201010299	其他硬塑料航空箱
12010103	天然纤维布航空箱
1201010301	棉布航空箱
1201010302	麻布航空箱
1201010303	混纺布航空箱
1201010399	其他天然纤维布航空箱
12010104	化学纤维布航空箱
1201010401	尼龙布航空箱
1201010402	涤纶布航空箱
1201010403	PP/PE 编织布航空箱
1201010499	其他化学纤维布航空箱
12010105	混纺纤维布航空箱
12010199	其他航空箱
120102	旅行箱
12010201	皮革旅行箱
1201020101	天然皮革旅行箱
1201020102	人造皮革旅行箱
1201020103	再生皮革旅行箱
1201020199	其他皮革旅行箱
12010202	硬塑料旅行箱
1201020201	PP 硬塑料旅行箱
1201020202	ABS 硬塑料旅行箱
1201020203	PS 硬塑料旅行箱
1201020299	其他硬塑料旅行箱
12010203	天然纤维布旅行箱
1201020301	棉布旅行箱
1201020302	麻布旅行箱
1201020303	混纺布旅行箱
1201020399	其他天然纤维布旅行箱
12010204	化学纤维布旅行箱
1201020401	尼龙布旅行箱
1201020402	涤纶布旅行箱
1201020403	PP/PE 编织布旅行箱
1201020499	其他化学纤维布旅行箱
12010205	混纺纤维布旅行箱

表1 (续)

代 码	类 目
12010299	其他旅行箱
120103	公文箱
12010301	皮革公文箱
1201030101	天然皮革公文箱
1201030102	人造皮革公文箱
1201030103	再生皮革公文箱
1201030199	其他皮革公文箱
12010302	硬塑料公文箱
1201030201	PP 硬塑料公文箱
1201030202	ABS 硬塑料公文箱
1201030203	PS 硬塑料公文箱
1201030299	其他硬塑料公文箱
12010303	金属公文箱
1201030301	铝镁合金公文箱
1201030399	其他金属公文箱
12010304	天然纤维布公文箱
1201030401	棉布公文箱
1201030402	麻布公文箱
1201030403	混纺布公文箱
1201030499	其他天然纤维布公文箱
12010305	化学纤维布公文箱
1201030501	尼龙布公文箱
1201030502	涤纶布公文箱
1201030503	PP/PE 编织布公文箱
1201030599	其他化学纤维布公文箱
12010306	混纺纤维布公文箱
12010399	其他公文箱
120104	特殊箱类
12010401	密码箱
12010402	枪箱
12010403	酒箱
12010404	筹码箱
12010405	CD 箱
12010406	乐器箱
12010407	渔具箱
12010408	道具箱
12010409	工具铝箱
12010410	桌球杆箱
12010411	美容美发箱
12010412	医药保健箱
12010413	摄影器材箱

表 1 (续)

代 码	类 目
12010414	高尔夫球箱
12010415	精密仪器铝箱
12010416	工艺箱
12010499	其他特殊箱
120199	其他箱
1202	包类
120201	时装包
12020101	皮革时装包
1202010101	天然皮革时装包
1202010102	人造皮革时装包
1202010103	再生皮革时装包
1202010199	其他皮革时装包
12020102	天然纤维布时装包
1202010201	棉布时装包
1202010202	麻布时装包
1202010203	混纺布时装包
1202010299	其他天然纤维布时装包
12020103	化学纤维布时装包
1202010301	尼龙布时装包
1202010302	涤纶布时装包
1202010303	PP/PE 编织布时装包
1202010399	其他化学纤维布时装包
12020104	混纺纤维布时装包
12020199	其他时装包
120202	化妆包
12020201	皮革化妆包
1202020101	天然皮革化妆包
1202020102	人造皮革化妆包
1202020103	再生皮革化妆包
1202020199	其他皮革化妆包
12020202	天然纤维布化妆包
1202020201	棉布化妆包
1202020202	麻布化妆包
1202020203	混纺布化妆包
1202020299	其他天然纤维布化妆包
12020203	化学纤维布化妆包
1202020301	尼龙布化妆包
1202020302	涤纶布化妆包
1202020303	PP/PE 编织布化妆包
1202020399	其他化学纤维布化妆包
12020204	混纺纤维布化妆包

表 1 (续)

代 码	类 目
12020299	其他化妆包
120203	运动休闲包
12020301	运动包
1202030101	尼龙运动包
1202030102	PVC 运动包
1202030103	PU 运动包
1202030199	其他运动包
12020302	沙滩包
1202030201	尼龙沙滩包
1202030202	PU 沙滩包
1202030203	PVC 沙滩包
1202030299	其他沙滩包
12020303	登山包
1202030301	尼龙登山包
1202030302	PU 登山包
1202030303	PVC 登山包
1202030399	其他登山包
12020399	其他运动休闲包
120204	公文包
12020401	皮革公文包
1202040101	天然皮革公文包
1202040102	人造皮革公文包
1202040103	再生皮革公文包
1202040199	其他皮革公文包
12020402	天然纤维布公文包
1202040201	棉布公文包
1202040202	麻布公文包
1202040203	混纺布公文包
1202040299	其他天然纤维布公文包
12020403	化学纤维布公文包
1202040301	尼龙布公文包
1202040302	涤纶布公文包
1202040303	PP/PE 编织布公文包
1202040399	其他化学纤维布公文包
12020404	混纺纤维布公文包
12020499	其他公文包
120205	电脑包
12020501	皮革电脑包
1202050101	天然皮革电脑包
1202050102	人造皮革电脑包
1202050103	再生皮革电脑包

表 1 (续)

代 码	类 目
1202050199	其他皮革电脑包
12020502	天然纤维布电脑包
1202050201	棉布电脑包
1202050202	麻布电脑包
1202050203	混纺布电脑包
1202050299	其他天然纤维布电脑包
12020503	化学纤维布电脑包
1202050301	尼龙布电脑包
1202050302	涤纶布电脑包
1202050303	PP/PE 编织布电脑包
1202050399	其他化学纤维布电脑包
12020504	混纺纤维布电脑包
12020599	其他电脑包
120206	书包
12020601	皮革书包
1202060101	天然皮革书包
1202060102	人造皮革书包
1202060103	再生皮革书包
1202060199	其他皮革书包
12020602	天然纤维布书包
1202060201	棉质书包
1202060202	麻布书包
1202060203	混纺布书包
1202060299	其他天然纤维布书包
12020603	化学纤维布书包
1202060301	尼龙布书包
1202060302	涤纶布书包
1202060303	PP/PE 编织布书包
1202060399	其他化学纤维布书包
12020604	混纺纤维布书包
12020699	其他书包
120207	腰包
12020701	皮革腰包
1202070101	天然皮革腰包
1202070102	人造皮革腰包
1202070103	再生皮革腰包
1202070199	其他皮革腰包
12020702	天然纤维布腰包
1202070201	棉布腰包
1202070202	麻布腰包
1202070203	混纺布腰包

表 1 (续)

代 码	类 目
1202070299	其他天然纤维布腰包
12020703	化学纤维布腰包
1202070301	尼龙布腰包
1202070302	涤纶布腰包
1202070303	PP/PE 编织布腰包
1202070399	其他化学纤维布腰包
12020704	混纺纤维布腰包
12020799	其他腰包
120208	钱包
12020801	皮革钱包
1202080101	天然皮革钱包
1202080102	人造皮革钱包
1202080103	再生皮革钱包
1202080199	其他皮革钱包
12020802	天然纤维布钱包
1202080201	棉布钱包
1202080202	麻布钱包
1202080203	混纺布钱包
1202080299	其他天然纤维布钱包
12020803	化学纤维布钱包
1202080301	尼龙布钱包
1202080302	涤纶布钱包
1202080303	PP/PE 编织布钱包
1202080399	其他化学纤维布钱包
12020804	混纺纤维布钱包
12020899	其他钱包
120209	专用包类
12020901	票夹
12020902	CD 包
12020903	相机包
12020904	野餐包
12020999	其他专用包
120299	其他包
1299	其他箱包
13	护理及美容用品
1301	发护理品
130101	洗发用品
13010101	洗发水
1301010101	成人洗发水
1301010102	儿童洗发水
1301010199	其他洗发水

表1 (续)

代 码	类 目
13010102	洗发膏
1301010201	成人洗发膏
1301010202	儿童洗发膏
1301010299	其他洗发膏
13010103	洗发皂
1301010301	成人洗发皂
1301010302	儿童洗发皂
1301010399	其他洗发皂
13010199	其他洗发用品
130102	护发用品
13010201	护发素
1301020101	成人护发素
1301020102	儿童护发素
1301020199	其他护发素
13010202	护发膜
1301020201	成人护发膜
1301020202	儿童护发膜
1301020299	其他护发膜
13010203	焗油膏
1301020301	成人焗油膏
1301020302	儿童焗油膏
1301020399	其他焗油膏
13010299	其他护发用品
130103	美发用品
13010301	定型用品
1301030101	定型摩丝
1301030102	定型者哩水
1301030103	定型者哩膏
1301030104	发蜡
1301030199	其他定型用品
13010302	染发用品
1301030201	染发水
1301030202	染发膏
1301030203	染发粉
1301030204	染发者哩
1301030299	其他染发用品
13010303	烫发用品
1301030301	冷烫液
1301030399	其他烫发用品
13010399	其他美发用品
130199	其他发护理品

表 1 (续)

代 码	类 目
1302	护肤美容用品
130201	面部护理品
13020101	洁面用品
1302010101	洁面皂
1302010102	洁面霜
1302010103	洁面乳液
1302010104	洁面者哩
1302010199	其他洁面用品
13020102	面部爽肤品
1302010201	爽肤水
1302010299	其他面部爽肤品
13020103	面部滋润用品
1302010301	润肤霜
1302010302	润肤乳液
1302010303	润肤者哩
1302010304	面部精华素
1302010399	其他面部滋润用品
13020104	眼部护理品
1302010401	眼霜
1302010402	眼部乳液
1302010403	眼部者哩
1302010404	眼膜
1302010499	其他眼部护理品
13020105	唇部护理品
1302010501	护唇油
1302010502	护唇膏
1302010503	护唇者哩
1302010599	其他唇部护理品
13020106	面膜
1302010601	纸状面膜
1302010602	涂抹式面膜（水洗）
1302010603	涂抹式面膜（不需水洗）
1302010699	其他面膜
13020107	面部磨砂用品
1302010701	磨砂膏
1302010702	磨砂乳液
1302010703	磨砂者哩
1302010704	磨砂粉
1302010799	其他面部磨砂用品
13020108	面部隔离用品
1302010801	隔离霜

表 1 (续)

代 码	类 目
1302010802	隔离乳液
1302010803	隔离者哩
1302010899	其他面部隔离用品
13020109	面部防晒用品
1302010901	防晒霜
1302010902	防晒乳液
1302010903	防晒者哩
1302010999	其他面部防晒用品
13020110	面部防晒兼隔离用品
1302011001	防晒隔离霜
1302011002	防晒隔离乳液
1302011003	防晒隔离者哩
1302011099	其他面部防晒兼隔离用品
13020111	祛斑用品
1302011101	祛斑霜
1302011102	祛斑乳液
1302011103	祛斑者哩
1302011199	其他祛斑用品
13020112	面部按摩用品
1302011201	按摩膏(霜)
1302011202	按摩乳液
1302011203	按摩者哩
1302011299	其他面部按摩用品
13020113	祛痘膏
13020114	男士剃须膏
13020115	鼻贴
13020116	吸油纸
13020117	面部喷雾
13020118	面部精油
13020119	面部芦荟制品
13020120	面部护理套装
13020199	其他面部护理品
130202	身体护理品
13020201	手足清洁用品
1302020101	洗手液
1302020102	洗手皂
1302020103	消毒湿巾
1302020199	其他手足清洁用品
13020202	身体清洁用品
1302020201	沐浴乳液
1302020202	沐浴者哩

表 1 (续)

代 码	类 目
1302020203	沐浴油
1302020204	沐浴盐
1302020205	身体清洁皂
1302020299	其他身体清洁用品
13020203	手足滋润用品
1302020301	护手霜
1302020302	护甲霜
1302020303	护足霜
1302020304	护足乳
1302020305	护足者哩
1302020399	其他手足滋润用品
13020204	身体滋润用品
1302020401	润肤乳
1302020402	润肤霜
1302020403	润肤者哩
1302020499	其他身体滋润用品
13020205	身体磨砂用品
1302020501	磨砂膏
1302020502	磨砂乳液
1302020503	磨砂者哩
1302020504	磨砂盐
1302020599	其他身体磨砂用品
13020206	身体防晒用品
1302020601	防晒霜
1302020602	防晒乳液
1302020603	防晒者哩
1302020699	其他身体防晒用品
13020207	身体按摩用品 (纤体瘦身)
1302020701	按摩膏 (霜)
1302020702	按摩乳液
1302020703	按摩者哩
1302020799	其他身体按摩用品 (纤体瘦身)
13020208	止汗香体露
13020209	女性私处护理液
13020210	脱毛膏
13020211	痱子粉
13020212	爽身粉
13020213	防蚊液
13020214	清凉油 (风油精)
13020215	身体喷雾
13020216	身体精油

表 1 (续)

代 码	类 目
13020217	身体芦荟制品
13020218	身体护理套装
13020299	其他身体护理品
130203	彩妆用品
13020301	粉底
1302030101	普通粉底
130203010101	普通粉饼
130203010102	普通粉底液
130203010103	普通粉底霜
130203010199	其他普通粉底
1302030102	隔离粉底
130203010201	隔离粉饼
130203010202	隔离粉底液
130203010203	隔离粉底霜
130203010299	其他隔离粉底
1302030103	防晒粉底
130203010301	防晒粉饼
130203010302	防晒粉底液
130203010303	防晒粉底霜
130203010399	其他防晒粉底
1302030104	防晒兼隔离粉底
130203010401	防晒隔离粉饼
130203010402	防晒隔离粉底液
130203010403	防晒隔离粉底霜
130203010499	其他防晒兼隔离粉底
1302030199	其他粉底
13020302	腮红
1302030201	固体腮红
1302030202	液体腮红
1302030299	其他腮红
13020303	眼部彩妆
1302030301	睫毛膏
1302030302	眉粉
1302030303	眉笔
1302030304	眼影
1302030305	眼线笔
1302030306	眼线液
1302030307	假睫毛
1302030308	双眼皮胶水
1302030309	双眼皮贴
1302030399	其他眼部彩妆

表1 (续)

代 码	类 目
13020304	唇部彩妆
1302030401	唇笔
130203040101	普通唇笔 (不防水)
130203040102	防水唇笔
130203040199	其他唇笔
1302030402	口红
130203040201	普通口红 (不防水)
130203040202	防水口红
130203040299	其他口红
1302030403	唇彩
130203040301	普通唇彩 (不防水)
130203040302	防水唇彩
130203040399	其他唇彩
1302030499	其他唇部彩妆
13020305	遮瑕用品
1302030501	遮瑕笔
1302030502	遮瑕膏
1302030503	遮瑕乳液
1302030599	其他遮瑕用品
13020306	卸妆用品
1302030601	面部卸妆
130203060101	面部卸妆油
130203060102	面部卸妆乳液
130203060103	面部卸妆者哩
130203060104	面部卸妆湿巾
130203060199	其他面部卸妆用品
1302030602	眼部卸妆
130203060201	眼部卸妆液
130203060299	其他眼部卸妆用品
1302030699	其他卸妆用品
13020307	美甲用品
1302030701	指甲油
130203070101	无色透明指甲油
130203070102	有色透明指甲油
130203070103	不透明指甲油 (呈浑浊状)
130203070199	其他指甲油
1302030702	护甲油
1302030703	洗甲水
1302030704	洗甲湿巾
1302030705	假指甲
1302030799	其他美甲用品

表1 (续)

代 码	类 目
13020308	彩妆用品套装
13020399	其他彩妆用品
130299	其他护肤美容用品
1303	香氛类
130301	香水
13030101	女士香水
13030102	男士香水
13030103	中性香水
13030104	限量纪念版香水
13030105	香水套装
1303010501	女士香水套装
1303010502	男士香水套装
1303010503	中性香水套装
1303010504	情侣香水套装
1303010505	限量纪念版香水套装
1303010599	其他香水套装
13030106	车载香水
13030199	其他香水
130302	熏香
130399	其他香氛类
1304	护理及美容器具类
130401	镜梳类
13040101	镜子
1304010101	金属镜
1304010102	塑料镜
1304010103	木镜
1304010104	竹镜
1304010105	树脂镜
1304010199	其他镜子
13040102	梳子
1304010201	塑料梳
1304010202	金属梳
1304010203	木梳
1304010204	牛角梳
1304010205	竹梳
1304010206	树脂梳
1304010299	其他梳子
13040103	镜梳套装
13040199	其他镜梳类
130402	护肤器具类
13040201	化妆棉

表 1 (续)

代 码	类 目
13040202	洗脸扑(海绵)
13040203	面膜刷
13040204	面膜纸
13040299	其他护肤器具类
130403	彩妆器具类
13040301	化妆笔
13040302	睫毛夹
13040303	眉毛夹
13040304	修眉刀
13040305	眉剪
13040306	眼影刷
13040307	腮红刷
13040308	粉扑
13040309	唇刷
13040310	指甲挫
13040311	指甲刀
13040312	修甲刀
13040313	指甲剪
13040399	其他彩妆器具类
130404	男士剃须器具类
13040401	男士手动剃须刀
13040402	剃须刀片
13040403	一次性剃须刀
13040499	其他男士剃须器具类
130499	其他护理及美容器具类
1399	其他护理及美容用品
14	日用品
1401	厨房用品(非五金)
140101	餐具(非金属)
14010101	碗类(非金属)
1401010101	饭碗(非金属)
140101010101	陶瓷饭碗
140101010102	搪瓷饭碗
140101010103	木质饭碗
140101010104	塑料饭碗
140101010105	竹质饭碗
140101010199	其他饭碗
1401010102	汤碗(非金属)
140101010201	陶瓷汤碗
140101010202	搪瓷汤碗
140101010203	木质汤碗

表 1 (续)

代 码	类 目
140101010204	塑料汤碗
140101010205	竹质汤碗
140101010299	其他汤碗
1401010199	其他碗
14010102	碟/盘类(非金属)
1401010201	陶瓷碟/盘
1401010202	搪瓷碟/盘
1401010203	塑料碟/盘
1401010204	密胺碟/盘
1401010205	仿瓷碟/盘
1401010206	亚克力碟/盘
1401010207	一次性纸质碟/盘
1401010208	一次性塑料碟/盘
1401010299	其他碟/盘
14010103	筷类(非金属)
1401010301	木质筷子
1401010302	塑料筷子
1401010303	竹质筷子
1401010399	其他筷子
14010104	汤匙(非金属)
1401010401	陶瓷汤匙
1401010402	木质汤匙
1401010403	竹质汤匙
1401010404	塑料汤匙
1401010499	其他汤匙
14010105	汤勺(非金属)
1401010501	陶瓷汤勺
1401010502	木质汤勺
1401010503	竹质汤勺
1401010504	塑料汤勺
1401010599	其他汤勺
14010106	餐刀(非金属)
1401010601	塑料餐刀
1401010699	其他餐刀
14010107	餐叉(非金属)
1401010701	塑料餐叉
1401010799	其他餐叉
14010108	餐盘(非金属)
1401010801	塑料餐盘
1401010899	其他餐盘
14010199	其他餐具(非金属)

表 1 (续)

代 码	类 目
140102	厨具(非金属)
14010201	陶土汤锅
14010202	模具(非金属)
1401020201	蛋糕模(非金属)
140102020101	塑料蛋糕模
140102020199	其他蛋糕模
1401020202	冰模(非金属)
140102020201	塑料冰模
140102020299	其他冰模
1401020299	其他模具
14010203	锅铲(非金属)
1401020301	竹质锅铲
1401020302	木质锅铲
1401020399	其他锅铲
14010204	砧板(非金属)
1401020401	木质砧板
1401020402	塑料砧板
1401020403	竹质砧板
1401020499	其他砧板
14010205	蒸格(非金属)
1401020501	木质蒸格
1401020502	竹质蒸格
1401020599	其他蒸格
14010206	擀面杖(非金属)
1401020601	木质擀面杖
1401020699	其他擀面杖
14010207	寿司卷帘(非金属)
1401020701	丸棒寿司卷帘
1401020702	青皮寿司卷帘
1401020799	其他寿司卷帘
14010299	其他厨具(非金属)
140103	厨用器皿(非金属)
14010301	调料瓶(非金属)
1401030101	塑料调料瓶
1401030102	玻璃调料品
1401030103	陶瓷调料瓶
1401030199	其他调料瓶
14010302	调料盒(非金属)
1401030201	塑料调料盒
1401030202	陶瓷调料盒
1401030203	玻璃调料盒

表 1 (续)

代 码	类 目
1401030204	木质调料盒
1401030299	其他调料盒
14010303	密封罐(非金属)
1401030301	玻璃密封罐
1401030302	陶瓷密封罐
1401030399	其他密封罐
14010304	洗菜盆(非金属)
1401030401	塑料洗菜盆
1401030402	搪瓷洗菜盆
1401030499	其他洗菜盆
14010399	其他厨用器皿
140104	保温、保鲜用品
14010401	保温桶
1401040101	塑料外壳保温桶
1401040102	金属外壳保温桶
1401040199	其他保温桶
14010402	保鲜盒
1401040201	普通塑料保鲜盒
1401040202	亚克力保鲜盒
1401040203	树脂保鲜盒
1401040205	玻璃保鲜盒
1401040299	其他保鲜盒
14010403	保鲜膜
1401040301	PE 保鲜膜
1401040302	PVDC 保鲜膜
1401040303	PVC 保鲜膜
1401040399	其他保鲜膜
14010404	保鲜袋
1401040401	PE 保鲜袋
1401040402	PVDC 保鲜袋
1401040403	PVC 保鲜袋
1401040499	其他保鲜袋
14010499	其他保温、保鲜用品
140105	厨用架类
14010501	刀架
1401050101	台式刀架
1401050102	壁式刀架
1401050199	其他刀架
14010502	杯架
1401050201	台式杯架
1401050202	壁式杯架

表 1 (续)

代 码	类 目
1401050299	其他杯架
14010503	碗碟架
1401050301	台式碗碟架
1401050302	立式碗碟架
1401050399	其他碗碟架
14010504	酒架
1401050401	台式酒架
1401050402	立式酒架
1401050499	其他酒架
14010505	筷架
1401050501	木质筷架
1401050502	塑料筷架
1401050599	其他筷架
14010599	其他厨用架
140106	厨用垫类
14010601	碗垫
1401060101	竹质碗垫
1401060102	木质碗垫
1401060103	塑胶碗垫
1401060104	草编碗垫
1401060199	其他碗垫
14010602	锅垫
1401060201	竹质锅垫
1401060202	木质锅垫
1401060203	塑胶锅垫
1401060204	草编锅垫
1401060299	其他锅垫
14010699	其他厨用垫
140107	厨用篮类(非金属)
14010701	洗菜篮(非金属)
1401070101	塑料洗菜篮
1401070102	竹编洗菜篮
1401070103	藤编洗菜篮
1401070199	其他洗菜篮
14010702	淘米篮(非金属)
1401070201	塑料淘米篮
1401070202	竹编淘米篮
1401070203	藤编淘米篮
1401070299	其他淘米篮
14010799	其他厨用篮
140108	菜罩

表1 (续)

代 码	类 目
14010801	普通菜罩
1401080101	普通塑料菜罩
1401080102	普通布艺菜罩
1401080199	其他普通菜罩
14010802	可折叠菜罩
1401080201	可折叠塑料菜罩
1401080202	可折叠布艺菜罩
1401080299	其他可折叠菜罩
14010899	其他菜罩
140109	围裙
14010901	布艺围裙
14010902	塑胶围裙
14010999	其他围裙
140110	台布
14011001	塑胶台布
1401100101	普通塑胶台布
1401100102	一次性塑胶台布
1401100199	其他塑胶台布
14011002	布艺台布
14011099	其他台布
140199	其他厨房用品 (非五金)
1402	卫生清洁日用品
140201	清洁工具类
14020101	鸡毛掸
1402010101	塑料柄鸡毛掸
1402010102	木柄鸡毛掸
1402010103	金属柄鸡毛掸
1402010199	其他鸡毛掸
14020102	拖把
1402010201	平头拖把
1402010202	棉纱拖把
1402010203	喷水拖把
1402010299	其他拖把
14020103	畚箕
1402010301	塑料畚箕
1402010302	竹质畚箕
1402010303	金属畚箕
1402010399	其他畚箕
14020104	扫帚
1402010401	塑料柄扫帚
1402010402	木柄扫帚

表 1 (续)

代 码	类 目
1402010403	金属柄扫帚
1402010499	其他扫帚
14020105	马桶吸
1402010501	木柄马桶吸
1402010502	塑料柄马桶吸
1402010599	其他马桶吸
14020106	清洁用刷
1402010601	地板刷
1402010602	马桶刷
1402010603	鞋刷
1402010604	洗衣刷
1402010605	汽车刷
1402010699	其他清洁用刷
14020107	擦窗器
1402010701	固定柄擦窗器
140201070101	短柄擦窗器
140201070102	长柄擦窗器
140201070199	其他固定柄擦窗器
1402010702	伸缩柄擦窗器
1402010799	其他擦窗器
14020108	垃圾桶
1402010801	不锈钢垃圾桶
1402010802	塑料垃圾桶
1402010803	竹编垃圾桶
1402010899	其他垃圾桶
14020109	搓衣板
1402010901	木质搓衣板
1402010902	塑料搓衣板
1402010999	其他搓衣板
14020110	护洗袋
1402011001	内衣护洗袋
1402011002	普通衣物护洗袋
1402011099	其他护洗袋
14020111	百洁布
1402011101	硬质百洁布
1402011102	软质百洁布
1402011199	其他百洁布
14020112	清洁球(钢丝球)
14020113	洗碗巾
14020114	抹布
14020199	其他清洁工具

表 1 (续)

代 码	类 目
140202	卫生护理用品
14020201	成人尿不湿
14020202	卫生巾
1402020201	棉面卫生巾
1402020202	网面卫生巾
1402020203	香型及药物卫生巾
1402020299	其他卫生巾
14020203	卫生纸
1402020301	卷筒卫生纸
1402020302	抽取式卫生纸
1402020399	其他卫生纸
14020204	面纸
1402020401	干面纸
1402020402	湿面纸
1402020499	其他面纸
14020205	口罩
1402020501	棉布口罩
1402020502	纱布口罩
1402020599	其他口罩
14020206	棉棒
1402020601	竹质棉棒
1402020602	木质棉棒
1402020603	纸轴棉棒
1402020699	其他棉棒
14020207	创口贴
1402020701	PU 创口贴
1402020702	PE 创口贴
1402020703	POE 创口贴
1402020704	PVC 创口贴
1402020705	棉布创口贴
1402020706	弹力布创口贴
1402020707	无纺布创口贴
1402020799	其他创口贴
14020299	其他卫生护理用品
140203	口腔清洁用品
14020301	牙膏
1402030101	普通牙膏
1402030102	儿童牙膏
1402030199	其他牙膏
14020302	牙刷
1402030201	普通牙刷

表 1 (续)

代 码	类 目
1402030202	儿童牙刷
1402030299	其他牙刷
14020303	牙签
1402030301	木制牙签
1402030302	竹制牙签
1402030303	塑料牙签
1402030399	其他牙签
14020304	牙线
14020305	漱口水
14020306	牙粉
14020307	口气清新剂
14020399	其他口腔清洁用品
140204	清洁洗涤用品
14020401	室内芳香用品
1402040101	放置式芳香剂
1402040102	喷雾式芳香剂
1402040199	其他室内芳香用品
14020402	室内芳香用品
1402040201	冰箱除臭剂
1402040202	去污粉
1402040203	洗洁精
1402040204	抽油烟机清洁剂
1402040299	其他厨房清洁用品
14020403	地板清洁用品
1402040301	固体地板蜡
1402040302	液体地板蜡
1402040399	其他地板清洁用品
14020404	卫生间清洁用品
1402040401	马桶清洁剂
1402040499	其他卫生间清洁用品
14020405	洗涤用品
1402040501	香皂
140204050101	普通香皂
140204050102	纸香皂
140204050199	其他香皂
1402040502	洗衣粉
1402040503	洗衣皂
1402040504	柔软剂
1402040505	衣领净
1402040506	漂白剂
1402040507	干洗剂

表 1 (续)

代 码	类 目
1402040508	毛类、丝绸洗液
1402040599	其他洗涤用品
14020406	消毒用品
1402040601	消毒液
1402040602	消毒皂
1402040699	其他消毒用品
14020499	其他清洁洗涤用品
140299	其他卫生清洁用品
1403	家居生活日用品
140301	卫浴日用品
14030101	浴帘
1403010101	布艺浴帘
1403010102	塑胶浴帘
1403010199	其他浴帘
14030102	浴盆
1403010201	塑料浴盆
1403010202	木质浴盆
1403010299	其他浴盆
14030103	马桶套
1403010301	布艺马桶套
1403010302	塑胶马桶套
1403010399	其他马桶套
14030104	便桶
1403010401	塑料便桶
1403010402	木质便桶
1403010403	搪瓷便桶
1403010499	其他便桶
14030105	搓澡巾
14030106	浴花
14030107	浴条
14030108	浴帽
14030109	浴帐
14030110	围巾布
14030199	其他卫浴日用品
140302	日用器皿类
14030201	水瓢
1403020101	塑料水瓢
1403020102	葫芦水瓢
1403020103	木质水瓢
1403020104	竹质水瓢
1403020105	不锈钢水瓢

表1 (续)

代 码	类 目
1403020199	其他水瓢
14030202	脸盆
1403020201	搪瓷脸盆
1403020202	不锈钢脸盆
1403020203	塑料脸盆
1403020204	铜脸盆
1403020299	其他脸盆
14030203	洗衣盆
1403020301	木质洗衣盆
1403020302	塑料洗衣盆
1403020399	其他洗衣盆
14030204	盒/桶类
1403020401	纸巾盒/桶
1403020402	饭盒/桶
1403020403	肥皂盒
1403020404	CD 盒
1403020405	水桶
1403020406	牙签桶
1403020499	其他盒/桶
14030205	篮/框类
1403020501	脏衣篮
1403020502	米篮
1403020503	菜篮
1403020504	水果篮
1403020599	其他篮/框
14030206	盘类
1403020601	茶盘
1403020602	水果盘
1403020603	咖啡托盘
1403020604	糖果盘
1403020699	其他盘
14030207	碟类
1403020701	杯碟
1403020799	其他碟
14030208	杯类
1403020801	茶/水杯
140302080101	玻璃茶/水杯
140302080102	树脂茶/水杯
140302080103	塑料茶/水杯
140302080104	搪瓷茶/水杯
140302080105	水晶茶/水杯

表 1 (续)

代 码	类 目
140302080106	陶瓷茶/水杯
140302080107	不锈钢茶/水杯
140302080199	其他茶/水杯
1403020802	酒杯
140302080201	玻璃酒杯
140302080202	陶瓷酒杯
140302080203	塑料酒杯
140302080204	仿水晶酒杯
140302080299	其他酒杯
1403020803	一次性杯
140302080301	一次性纸杯
140302080302	一次性塑料杯
140302080399	其他一次性杯
1403020899	其他杯
14030209	壶类
1403020901	茶/水壶
140302090101	玻璃茶/水壶
140302090102	陶瓷茶/水壶
140302090103	塑料茶/水壶
140302090104	树脂茶/水壶
140302090105	不锈钢茶/水壶
140302090199	其他茶/水壶
1403020902	酒壶
140302090201	玻璃酒壶
140302090202	陶瓷酒壶
140302090299	其他酒壶
1403020903	咖啡壶
140302090301	玻璃咖啡壶
140302090302	陶瓷咖啡壶
140302090303	树脂咖啡壶
140302090304	塑料咖啡壶
140302090305	不锈钢咖啡壶
140302090399	其他咖啡壶
1403020999	其他壶
14030210	瓶类
1403021001	热水瓶
1403021099	其他瓶
14030211	缸类
1403021101	密封缸
1403021102	水缸
1403021199	其他缸

表 1 (续)

代 码	类 目
14030212	纹胸收纳盒
14030213	抽屉整理格
14030214	铁艺篮
14030215	冲茶器
14030216	储钱罐
14030217	茶叶罐/桶
14030299	其他日用器皿
140303	简易家具类
14030301	鞋架
1403030101	金属鞋架
1403030102	木质鞋架
1403030103	竹编鞋架
1403030104	藤编鞋架
1403030199	其他鞋架
14030302	晾衣架
1403030201	立式晾衣架
140303020101	立式折叠晾衣架
140303020102	立式普通晾衣架
140303020199	其他立式晾衣架
1403030202	吊顶晾衣架
140303020201	吊顶普通晾衣架
140303020202	吊顶折叠晾衣架
140303020299	其他吊顶晾衣架
1403030299	其他晾衣架
14030303	脸盆架
1403030301	木质脸盆架
1403030302	金属脸盆架
1403030399	其他脸盆架
14030304	衣帽架
1403030401	金属衣帽架
1403030402	木质衣帽架
1403030499	其他衣帽架
14030305	CD 架
1403030501	台式 CD 架
1403030502	立式 CD 架
1403030599	其他 CD 架
14030306	坐具
1403030601	塑料凳子
1403030602	塑料椅子
1403030603	马扎
1403030699	其他坐具

表 1 (续)

代 码	类 目
14030307	桌子
14030308	简易衣柜
14030309	置物架
14030310	咖啡茶几
14030399	其他简易家具
140304	日用防尘防护用品
14030401	手套
1403040101	家用乳胶手套
140304010101	绒里乳胶手套
140304010102	纯乳胶手套
140304010199	其他家用乳胶手套
1403040102	一次性检查手套
1403040103	烤箱手套
1403040199	其他手套
14030402	袖套
1403040201	布艺袖套
1403040202	塑胶袖套
1403040299	其他袖套
14030403	煤气套
1403040301	布艺煤气套
1403040302	塑胶煤气套
1403040399	其他煤气套
14030404	洗衣机套
1403040401	布艺洗衣机套
1403040402	塑胶洗衣机套
1403040499	其他洗衣机套
14030405	陶瓷防护套
1403040501	布艺陶瓷防护套
1403040502	塑胶陶瓷防护套
1403040599	其他陶瓷防护套
14030406	电话套
1403040601	布艺电话套
1403040602	塑胶电话套
1403040699	其他电话套
14030407	烫衣板套
1403040701	布艺烫衣板套
1403040702	塑胶烫衣板套
1403040799	其他烫衣板套
14030408	杯套
1403040801	布艺杯套
1403040802	塑胶杯套

表 1 (续)

代 码	类 目
1403040899	其他杯套
14030409	鞋套
1403040901	布艺鞋套
1403040902	塑胶鞋套
1403040999	其他鞋套
14030410	地垫
1403041001	塑料地垫
1403041002	橡胶地垫
1403041003	绒质地垫
1403041004	布质地垫
1403041099	其他地垫
14030499	其他防护用品
140305	缝纫用品
14030501	缝纫机
1403050101	普通脚踏缝纫机
1403050102	手提迷你缝纫机
1403050199	其他缝纫机
14030502	缝纫机配件及用品
1403050201	缝纫机油
1403050202	缝纫机针
1403050203	缝纫机油瓶
1403050204	梭芯
1403050299	其他缝纫机配件及用品
14030503	针织用针
1403050301	手钩针
1403050302	棒针
1403050399	其他针织用针
14030504	绣花针
1403050401	十字绣花针
1403050402	普通绣花针
1403050499	其他绣花针
14030505	缝衣针
14030506	划粉
14030507	拆线刀
14030508	针线盒
14030509	针线组合
14030510	穿针引线器
14030599	其他缝纫用品
140306	防虫用品
14030601	防霉防蛀用品
1403060101	樟木粉

表 1 (续)

代 码	类 目
1403060102	樟脑丸
1403060103	萘丸
1403060104	白蚁药粉
1403060105	抗菌防霉干燥剂
1403060199	其他防霉防蛀用品
14030602	灭鼠用品
1403060201	鼠靶
1403060202	捕鼠笼
1403060203	灭鼠药
1403060204	粘鼠片
1403060205	老鼠夹
1403060299	其他灭鼠用品
14030603	灭蟑用品
1403060301	灭蟑药
1403060302	粘蟑板
1403060303	蟑螂屋
1403060399	其他灭蟑用品
14030604	驱蚊蝇用品
1403060401	透明粘蝇片
1403060402	蚊香
140306040201	普通固体蚊香
140306040202	药液蚊香
140306040299	其他蚊香
1403060403	苍蝇拍
1403060499	其他驱蚊蝇用品
14030699	其他防虫日用品
140307	日用工具 (不含清洁及厨用工具)
14030701	挂钩
1403070101	排钩
140307010101	塑料排钩
140307010102	木质排钩
140307010103	金属排钩
140307010199	其他排钩
1403070102	单钩
140307010201	塑料单钩
140307010202	木质单钩
140307010203	金属单钩
140307010299	其他单钩
1403070199	其他挂钩
14030702	晒衣夹
1403070201	木质晒衣夹

表 1 (续)

代 码	类 目
1403070202	竹质晒衣夹
1403070203	塑料晒衣夹
1403070204	金属晒衣夹
1403070299	其他晒衣夹
14030703	痒扒
1403070301	木质痒扒
1403070302	竹质痒扒
1403070303	塑料痒扒
1403070399	其他痒扒
14030704	塞子
1403070401	木质塞子
1403070402	橡胶塞子
1403070499	其他塞子
14030705	脚部按摩器
1403070501	五排脚部按摩器
1403070502	六排脚部按摩器
1403070599	其他脚部按摩器
14030706	晒架
1403070601	圆形晒架
1403070602	方形折叠晒架
1403070699	其他晒架
14030707	衣/裤架
1403070701	木质衣/裤架
1403070702	塑料衣/裤架
1403070703	竹质衣/裤架
1403070704	金属衣/裤架
1403070799	其他衣/裤架
14030708	漏斗
1403070801	玻璃漏斗
1403070802	塑料漏斗
1403070803	竹漏斗
1403070899	其他漏斗
14030709	吸管
1403070901	直吸管
1403070902	可弯曲吸管
1403070999	其他吸管
14030710	钥匙扣
1403071001	普通钥匙扣
1403071002	皮革带灯钥匙扣
1403071003	广告钥匙扣
1403071099	其他钥匙扣

表 1 (续)

代 码	类 目
14030711	粘钩
1403071101	不锈钢粘钩
1403071102	塑料粘钩
1403071103	木质粘钩
1403071199	其他粘钩
14030712	挂袋
14030713	蒜臼
14030714	果签
14030715	锥子
14030716	康乐捶
14030717	烫衣板
14030718	喷雾器
14030719	拔罐器
14030720	工具箱
14030721	保健箱
14030722	磨刀石
14030723	调酒棒
14030799	其他日用工具
140308	百页窗
14030801	卷帘百页窗
1403080101	人造纤维卷帘百页窗
1403080102	木质卷帘百页窗
1403080103	竹质卷帘百页窗
1403080104	金属丝卷帘百页窗
1403080199	其他卷帘百页窗
14030802	百折帘百页窗
1403080201	人造纤维百折帘百页窗
1403080202	木质百折帘百页窗
1403080203	竹质百折帘百页窗
1403080204	铝质百折帘百页窗
1403080299	其他百折帘百页窗
14030803	垂直帘百页窗
1403080301	人造纤维垂直帘百页窗
1403080302	木质垂直帘百页窗
1403080303	竹质垂直帘百页窗
1403080304	铝质垂直帘百页窗
1403080399	其他垂直帘百页窗
14030899	其他百页窗
140309	门帘
14030901	布艺门帘
14030902	PVC 门帘

表1 (续)

代 码	类 目
14030903	仿水晶门帘
14030904	草编门帘
14030905	藤制门帘
14030906	竹制门帘
14030907	玻璃纤维门帘
14030908	亚克力门帘
14030909	贝壳门帘
14030999	其他门帘
140310	席类
14031001	麻将席
1403100101	布麻将席
1403100102	塑胶麻将席
1403100103	竹麻将席
1403100104	麻将草席
1403100199	其他麻将席
14031002	床席
1403100201	草席
1403100202	竹席
1403100299	其他床席
14031099	其他席
140311	扇 (不包括工艺扇)
14031101	平扇
1403110101	塑料平扇
1403110102	蒲平扇
1403110103	动物羽毛平扇
1403110199	其他平扇
14031102	折扇
1403110201	纸折扇
1403110202	布折扇
1403110299	其他折扇
14031199	其他扇
140312	纱窗
14031201	金属丝纱窗
14031202	塑料纱窗
14031299	其他纱窗
140313	镜类
14031301	穿衣镜
14031302	梳妆镜
14031399	其他镜
140314	普通打火机
14031401	一次性打火机

表 1 (续)

代 码	类 目
14031402	非一次性打火机
14031499	其他普通打火机
140315	竹炭制品
14031501	竹炭冰箱吸味袋
14031502	竹炭衣柜防潮袋
14031599	其他竹炭制品
140316	火柴
14031601	普通火柴
14031602	防风火柴
14031699	其他火柴
140317	蜡烛
140318	热水袋
140319	暖脚壶
140320	家具脚垫
140321	磨脚石
140322	整理箱
140323	整理袋
140324	西装套
140325	隔音耳塞
140326	垃圾袋
140399	其他家居生活日用品
1404	母婴日用品
140401	婴儿尿不湿
14040101	纸尿片
14040102	纸尿裤
14040103	尿垫
14040199	其他尿不湿
140402	喂哺用品
14040201	奶瓶
1404020101	玻璃奶瓶
1404020102	树脂奶瓶
1404020103	塑料奶瓶
1404020199	其他奶瓶
14040202	安抚奶嘴
1404020201	硅胶安抚奶嘴
1404020202	橡胶安抚奶嘴
1404020299	其他安抚奶嘴
14040203	奶瓶夹
14040204	围嘴布
14040205	牙胶
14040206	喂药器

表 1 (续)

代 码	类 目
14040207	吸奶器
14040208	防溢乳垫
14040209	乳头保护器
14040210	奶刷
14040299	其他喂哺用品
140403	婴儿罩
14040301	布艺婴儿罩
14040399	其他婴儿罩
140404	背带
140405	抱带
140406	吸鼻器
140407	学步带
140499	其他母婴日用品
1405	雨具类
140501	伞具
14050101	雨伞
14050102	遮阳伞
14050103	广告伞
14050199	其他伞具
140502	伞具配件
14050201	伞柄
14050202	伞骨
14050203	伞珠
14050299	其他伞具配件
140503	雨披
14050301	成人雨披
1405030101	PE 成人雨披
1405030102	PEVA 成人雨披
1405030103	EVA 成人雨披
1405030104	PVC 成人雨披
1405030105	尼龙布成人雨披
1405030106	牛筋布成人雨披
1405030107	尼龙绸成人雨披
1405030199	其他成人雨披
14050302	儿童雨披
1405030201	PE 儿童雨披
1405030202	PEVA 儿童雨披
1405030203	EVA 儿童雨披
1405030204	PVC 儿童雨披
1405030205	尼龙布儿童雨披
1405030206	牛筋布儿童雨披

表 1 (续)

代 码	类 目
1405030207	尼龙绸儿童雨披
1405030299	其他儿童雨披
14050399	其他雨披
140504	雨衣
14050401	成人雨衣
1405040101	PE 成人雨衣
1405040102	PEVA 成人雨衣
1405040103	EVA 成人雨衣
1405040104	PVC 成人雨衣
1405040105	尼龙布成人雨衣
1405040106	牛筋布成人雨衣
1405040107	尼龙绸成人雨衣
1405040199	其他成人雨衣
14050402	儿童雨衣
1405040201	PE 儿童雨衣
1405040202	PEVA 儿童雨衣
1405040203	EVA 儿童雨衣
1405040204	PVC 儿童雨衣
1405040205	尼龙布儿童雨衣
1405040206	牛筋布儿童雨衣
1405040207	尼龙绸儿童雨衣
1405040299	其他儿童雨衣
14050499	其他雨衣
140505	防水服
140599	其他雨具
1406	汽车用品
140601	汽车装饰品
14060101	方向盘套
1406010101	亚麻方向盘套
1406010102	仿皮方向盘套
1406010103	皮质方向盘套
1406010104	涤棉方向盘套
1406010199	其他方向盘套
14060102	座椅套
1406010201	亚麻座椅套
1406010202	仿皮座椅套
1406010203	皮质座椅套
1406010204	涤棉座椅套
1406010299	其他座椅套
14060103	车标
14060199	其他汽车装饰品

表 1 (续)

代 码	类 目
140602	汽车零配件
14060201	雨刷器
14060202	刹车垫
14060203	大灯
14060204	尾灯
14060205	角灯
14060206	水箱
14060207	轴瓦
14060208	活塞
14060209	汽门
14060210	汽缸垫
14060211	倒车镜
14060212	扶手箱
14060213	减震器
14060214	方向盘
14060215	密封条
14060216	叶子板
14060217	车顶灯
14060218	离合器
14060219	后视镜
14060220	化油器
14060221	冷凝器
14060222	活塞环
14060223	刹车灯
14060224	喇叭
14060299	其他汽车零配件
140603	汽车垫具类
14060301	腰靠
14060302	颈枕
14060303	座垫
14060399	其他汽车垫具
140604	汽车护理品
14060401	表盘蜡
14060499	其他汽车护理品
140605	车轮盖
140606	电子扇
140607	GPS 导航
140608	DVD 液晶显示器
140609	车载 MP3 播放器
140610	补漆笔
140611	擦车巾

表 1 (续)

代 码	类 目
140612	太阳档
140613	汽车音响
140614	防盗器
140615	电子点火器
140616	汽车喇叭
140699	其他汽车用品
1407	宠物用品
140701	铃铛
140702	宠物项圈
140703	狗咬胶
140704	宠物带
140799	其他宠物用品
1408	手机用品
140801	手机贴膜
140802	手机套
140803	手机壳
140804	手机座
140899	其他手机用品
1499	其他日用品
15	辅料和包装
1501	辅料类
150101	线类
15010101	家用缝补线
1501010101	纯棉线
1501010102	纯麻线
1501010103	纯丝线
1501010104	纯毛线
1501010105	纯化纤线
1501010106	混纺线
1501010199	其他家用缝补线
15010102	机织缝纫线
1501010201	纯棉线
1501010202	纯麻线
1501010203	纯丝线
1501010204	纯毛线
1501010205	纯化纤线
1501010206	混纺线
1501010299	其他机织缝纫线
15010103	绣花线
15010104	鞋线
15010105	首饰穿制线

表 1 (续)

代 码	类 目
15010199	其他线类
150102	绳带类
15010201	织带类
1501020101	普通织带
150102010101	棉织带
150102010102	丝织带
150102010103	涤纶织带
150102010104	锦纶织带
150102010199	其他普通织带
1501020102	色织织带
150102010201	棉色织织带
150102010202	丝色织织带
150102010203	涤纶色织织带
150102010204	锦纶色织织带
150102010299	其他色织织带
1501020103	印花织带
150102010301	棉印花织带
150102010302	丝印花织带
150102010303	涤纶印花织带
150102010304	锦纶印花织带
150102010399	其他普通织印花织带
1501020104	提花织带
150102010401	棉提花织带
150102010402	丝提花织带
150102010403	涤纶提花织带
150102010404	锦纶提花织带
150102010499	其他普通织提花织带
1501020105	绣花织带
150102010501	棉绣花织带
150102010502	丝绣花织带
150102010503	涤纶绣花织带
150102010504	锦纶绣花织带
150102010599	其他普通织绣花织带
1501020199	其他织带类
15010202	绳类
1501020201	普通绳
150102020101	塑料绳
150102020102	麻绳
150102020103	棉绳
150102020104	化纤绳
150102020105	混纺绳

表 1 (续)

代 码	类 目
150102020199	其他普通绳
1501020202	编织绳
150102020201	麻编织绳
150102020202	棉编织绳
150102020203	化纤编织绳
150102020204	混纺编织绳
150102020299	其他普通编织绳
1501020203	弹力绳
150102020301	棉弹力绳
150102020302	化纤弹力绳
150102020303	混纺弹力绳
150102020399	其他普通弹力绳
1501020204	玻璃纤维绳
1501020299	其他绳类
15010299	其他绳带类
150103	扣类
15010301	钮扣类
1501030101	金属钮扣
1501030102	水钻钮扣
1501030103	塑料钮扣
1501030104	树脂钮扣
1501030105	亚克力钮扣
1501030106	木质钮扣
1501030107	竹质钮扣
1501030108	真皮钮扣
1501030109	仿皮(革)钮扣
1501030110	椰壳钮扣
1501030111	贝壳钮扣
1501030112	包布钮扣
1501030199	其他钮扣类
15010302	牛角扣类
1501030201	金属牛角扣
1501030202	塑料牛角扣
1501030203	树脂牛角扣
1501030204	亚克力牛角扣
1501030205	木质牛角扣
1501030206	竹质牛角扣
1501030299	其他牛角扣类
15010303	四合扣类
1501030301	金属四合扣
1501030302	水钻四合扣

表 1 (续)

代 码	类 目
1501030303	塑料四合扣
1501030304	树脂四合扣
1501030305	亚克力四合扣
1501030399	其他四合扣类
15010304	五爪扣类
1501030401	金属五爪扣
1501030402	水钻五爪扣
1501030403	塑料五爪扣
1501030404	树脂五爪扣
1501030405	亚克力五爪扣
1501030499	其他五爪扣类
15010305	工字扣(牛仔扣)类
1501030501	金属工字扣
1501030502	塑料工字扣
1501030503	树脂工字扣
1501030504	亚克力工字扣
1501030599	其他工字扣类
15010306	三档扣(日字扣)类
1501030601	金属三档扣
1501030602	塑料三档扣
1501030603	树脂三档扣
1501030604	亚克力三档扣
1501030605	木制三档扣
1501030699	其他三档扣(日字扣)类
15010307	插扣类
1501030701	金属插扣
1501030702	塑料插扣
1501030703	树脂插扣
1501030704	亚克力插扣
1501030705	木制插扣
1501030799	其他插扣类
15010308	针扣类
1501030801	金属针扣
1501030802	塑料针扣
1501030803	树脂针扣
1501030804	亚克力针扣
1501030805	木制针扣
1501030806	包布针扣
1501030807	包皮(革)针扣
1501030899	其他针扣类
15010309	裤前扣类(裤勾)

表 1 (续)

代 码	类 目
1501030901	金属裤前扣
1501030902	塑料裤前扣
1501030903	树脂裤前扣
1501030904	亚克力裤前扣
1501030999	其他裤前扣类 (裤勾)
15010310	文胸排扣类
1501031001	金属文胸排扣
1501031002	塑料文胸排扣
1501031099	其他文胸排扣类
15010311	皮带扣类
1501031101	金属皮带扣
1501031102	水钻皮带扣
1501031103	塑料皮带扣
1501031104	树脂皮带扣
1501031105	亚克力皮带扣
1501031106	真皮皮带扣
1501031107	仿皮 (革) 皮带扣
1501031108	包布皮带扣
1501031109	木质皮带扣
1501031110	竹质皮带扣
1501031111	牛角皮带扣
1501031199	其他皮带扣类
15010312	弹簧扣类
1501031201	金属弹簧扣
1501031202	塑料弹簧扣
1501031203	树脂弹簧扣
1501031204	亚克力弹簧扣
1501031205	木制弹簧扣
1501031299	其他弹簧扣类
15010313	绳扣类
1501031301	金属绳扣
1501031302	水钻绳扣
1501031303	塑料绳扣
1501031304	树脂绳扣
1501031305	亚克力绳扣
1501031399	其他绳扣类
15010314	暗扣类
15010315	鸡眼扣类
15010399	其他扣类
150104	拉链类
15010401	条装拉链

表 1 (续)

代 码	类 目
1501040101	单闭尾拉链
150104010101	尼龙拉链
150104010102	树脂拉链
150104010103	金属拉链
150104010199	其他单闭尾拉链
1501040102	单开尾拉链
150104010201	尼龙拉链
150104010202	树脂拉链
150104010203	金属拉链
150104010299	其他单开尾拉链
1501040103	双闭尾拉链
150104010301	尼龙拉链
150104010302	树脂拉链
150104010303	金属拉链
150104010399	其他双闭尾拉链
1501040104	双开尾拉链
150104010401	尼龙拉链
150104010402	树脂拉链
150104010403	金属拉链
150104010499	其他双开尾拉链
1501040199	其他条装拉链
15010402	码装拉链
1501040201	尼龙拉链
1501040202	树脂拉链
1501040203	金属拉链
1501040299	其他码装拉链
15010403	拉头
1501040301	金属拉头
1501040302	树脂拉头
1501040303	皮质拉头
1501040399	其他拉头
15010404	拉链布
15010499	其他拉链类
150105	花边类
15010501	机织(梭织)花边
1501050101	纯毛花边
1501050102	纯棉花边
1501050103	纯麻花边
1501050104	纯丝花边
1501050105	化纤花边
150105010501	锦纶丝花边

表1 (续)

代 码	类 目
150105010502	腈纶丝花边
150105010503	涤纶丝花边
150105010504	人造丝花边
150105010599	其他化纤花边
1501050106	混纺花边
150105010601	丝纱交织花边 (民族花边)
150105010699	其他混纺花边
1501050199	其他机织 (梭织) 花边
15010502	针织花边
1501050201	纯毛花边
1501050202	纯棉花边
1501050203	纯麻花边
1501050204	纯丝花边
1501050205	化纤花边
150105020501	锦纶丝花边
150105020502	腈纶丝花边
150105020503	涤纶丝花边
150105020504	人造丝花边
150105020599	其他化纤花边
1501050206	混纺花边
150105020601	丝纱交织花边 (民族花边)
150105020699	其他混纺花边
1501050299	其他针织花边
15010503	编织花边
1501050301	毛线花边
1501050302	棉线花边
1501050303	麻线花边
1501050304	丝线花边
1501050305	化纤花边
150105030501	锦纶线花边
150105030502	腈纶线花边
150105030503	涤纶线花边
150105030599	其他化纤花边
1501050306	混纺花边
150105030601	丝纱交织花边 (民族花边)
150105030699	其他混纺花边
1501050399	其他编织花边
15010504	刺绣花边
1501050401	水溶刺绣花边
1501050402	印花刺绣花边
1501050403	喷花刺绣花边

表 1 (续)

代 码	类 目
1501050404	镂空刺绣花边
1501050405	缎染刺绣花边
1501050406	扎染刺绣花边
1501050407	贴花刺绣花边
150105040701	亮片绣花边
150105040702	珠片绣花边
150105040799	其他贴花刺绣花边
1501050499	其他刺绣花边
15010599	其他花边类
150106	装饰珠、片类
15010601	装饰珠
1501060101	金属珠
1501060102	玻璃珠
1501060103	塑料珠
1501060104	亚克力珠
1501060199	其他装饰珠
15010602	烫钻
1501060201	人造水晶烫钻
1501060202	金属烫钻
1501060203	树脂烫钻
1501060204	玻璃烫钻
1501060205	亚克力烫钻
1501060299	其他烫钻
15010603	烫片
1501060301	铜质烫片
1501060302	铝质烫片
1501060303	铅质烫片
1501060399	其他烫片
15010604	烫纸
15010605	烫图 (画)
15010606	亮片
15010607	珠片
15010608	珠花
15010609	珠管
15010699	其他装饰珠、片类
150107	首饰辅料类
15010701	各种珠类
1501070101	珍珠
150107010101	天然珍珠
150107010102	人造珍珠
150107010199	其他珍珠

表 1 (续)

代 码	类 目
1501070102	琉璃珠
1501070103	玛瑙珠
1501070104	陶瓷珠
1501070105	木珠
1501070199	其他珠类
15010702	各种钻类
1501070201	天然钻石
1501070202	水钻
1501070203	亚克力钻
1501070299	其他钻类
15010703	各种底座类
1501070301	贵金属底座
150107030101	铂金底座
150107030102	黄金底座
150107030103	K 金底座
150107030104	白银底座
150107030199	其他贵金属底座
1501070302	镀金属底座
150107030201	镀黄金底座
150107030202	镀铂金底座
150107030203	镀 K 金底座
150107030204	镀银底座
150107030205	镀锡底座
150107030299	其他镀金属底座
1501070303	合金底座
150107030301	镁铝合金底座
150107030302	镍合金底座
150107030303	锡合金底座
150107030304	锌合金底座
150107030305	钛合金底座
150107030306	铅合金底座
150107030307	铅锌合金底座
150107030308	铅锡合金底座
150107030309	铜合金底座
150107030310	铝合金底座
150107030311	铁合金底座
150107030399	其他合金底座
1501070304	树脂底座
1501070305	亚克力底座
1501070306	木制底座
1501070307	玻璃底座

表 1 (续)

代 码	类 目
1501070308	塑料底座
1501070399	其他底座
15010799	其他首饰辅料类
150108	面料类
15010801	普通面料
1501080101	服装外部面料
150108010101	棉及棉化纤混纺面料
150108010102	毛及毛化纤混纺面料
150108010103	丝及丝化纤混纺面料
150108010104	麻及麻化纤混纺面料
150108010199	其他服装外部面料
1501080102	服装里料
150108010201	棉及棉化纤混纺里料
150108010202	丝及丝化纤混纺面料
150108010203	化纤及化纤交织里料
150108010299	其他服装里料
1501080103	服装衬料
150108010301	毛衬
150108010302	麻衬
150108010303	棉衬
150108010304	化纤衬
150108010399	其他服装衬料
1501080199	其他普通面料
15010802	特殊面料
1501080201	金布
1501080202	雷射布
1501080203	幻彩布
1501080204	亮片布
1501080205	珠片布
1501080206	金片布
1501080299	其他特殊面料
15010899	其他面料类
150109	商标辅料类
15010901	吊粒
1501090101	金属吊粒
1501090102	塑料吊粒
1501090103	树脂吊粒
1501090104	亚克力吊粒
1501090105	木质吊粒
1501090106	竹质吊粒
1501090107	真皮吊粒

表 1 (续)

代 码	类 目
1501090108	仿皮(革)吊粒
1501090199	其他吊粒
15010902	吊牌/挂卡
1501090201	金属吊牌
1501090202	塑料吊牌
1501090203	树脂吊牌
1501090204	亚克力吊牌
1501090205	木质吊牌
1501090206	竹质吊牌
1501090207	真皮吊牌
1501090208	仿皮(革)吊牌
1501090209	纸质吊牌
1501090299	其他吊牌/挂卡
15010903	标牌
1501090301	真皮标牌
1501090302	仿皮(革)标牌
1501090303	纸质标牌
1501090304	布质标牌
1501090399	其他标牌
15010999	其他商标辅料类
150110	前(后)码
150111	装饰铆钉
150112	装饰气眼
150113	裤口贴
150114	垫肩
150115	文胸海绵垫
150116	帽片
150117	帽舌芯
150118	胶针
150119	胶针枪
150120	吊牌枪
150121	箱包拉杆
150122	箱包滚轮
150123	羊毛盘
150124	别针
150199	其他辅料
1502	包装类
150201	销售包装
15020101	袋类销售包装
1502010101	塑料包装袋
150201010101	普通手提袋

表 1 (续)

代 码	类 目
150201010102	方底手提袋
150201010103	悬挂式包装袋
150201010104	服装包装袋
150201010105	床上用品包装袋
150201010106	食品包装袋
150201010107	饮料包装袋 (杯袋)
150201010199	其他塑料包装袋
1502010102	纸质包装袋
150201010201	普通手提袋
150201010202	方底手提袋
150201010203	食品包装袋
150201010299	其他纸质包装袋
1502010103	无纺布包装袋
150201010301	普通手提袋
150201010302	方底手提袋
150201010303	手挽袋
150201010399	其他无纺布包装袋
1502010104	复合材料包装袋
150201010401	普通手提袋
150201010402	方底手提袋
150201010403	悬挂式包装袋
150201010404	服装包装袋
150201010405	床上用品包装袋
150201010406	食品包装袋
150201010407	饮料包装袋 (杯袋)
150201010499	其他复合材料包装袋
1502010199	其他袋类销售包装
15020102	瓶类销售包装
1502010201	普通瓶类
150201020101	洗发水瓶
150201020102	沐浴液瓶
150201020103	乳液瓶
150201020104	霜 (膏) 瓶
150201020105	精油瓶
150201020106	粉底液瓶
150201020107	香水瓶
150201020108	甲油瓶
150201020199	其他普通瓶类
1502010202	按压瓶类
150201020201	洗发水瓶
150201020202	沐浴液瓶

表 1 (续)

代 码	类 目
150201020203	洗手液瓶
150201020204	乳液瓶
150201020205	粉底液瓶
150201020206	香水瓶
150201020207	者哩水瓶
150201020299	其他按压瓶类
1502010299	其他瓶类销售包装
15020103	管类销售包装
1502010301	口红管
1502010302	洁面霜管
1502010399	其他管类销售包装
15020104	盒类销售包装
1502010401	粉底盒
1502010402	腮红盒
1502010403	眼影盒
1502010404	唇彩盒
1502010405	彩妆套装盒
1502010406	服装包装盒
1502010407	床上用品包装盒
1502010408	礼品包装盒
1502010409	食品包装盒
1502010499	其他盒类销售包装
15020199	其他销售包装
150202	运输包装
15020201	箱型运输包装
1502020101	纸箱
1502020102	木箱
1502020199	其他箱型运输包装
15020202	桶型运输包装
1502020201	金属桶
1502020202	木桶
1502020203	纸桶
1502020204	塑料桶
1502020205	纸板合成桶
1502020299	其他桶型运输包装
15020203	袋型运输包装
1502020301	麻袋
1502020302	布袋
1502020303	纸袋
1502020304	塑料袋
1502020399	其他袋型运输包装

表 1 (续)

代 码	类 目
15020299	其他运输包装
150299	其他包装类
1599	其他辅料和包装
16	其他未归类商品

表2 《小商品分类指南》类目解释对照表

代 码	类 目	说 明
01	工艺品	工艺品指以美术技巧制成的各种与实用相结合并有欣赏价值的物品。包括美术工艺品、日用工艺品、喜庆工艺品、宗教工艺品、民俗工艺品以及其他符合工艺品定义但不另分类的商品。
0101	美术工艺品	美术工艺品是指以装饰为主要用途，具有较强观赏价值的工艺品。包括雕塑类工艺品、框架类美术工艺品、书画类美术工艺品、仿真（微缩）类美术工艺品、景泰蓝美术工艺品、人造花草美术品、兵器类美术工艺品以及其他符合美术工艺品定义但不另分类的商品。
010102	框架类美术工艺品	框架类美术工艺品指包含框、架在内的，其相、镜、书、画等内容可保留也可替换的各种美术工艺品。如相框/相架是指相及相框/相架。注：电子相框/数码相框归入电子电器类 05050211 电子相框。
010103	书画类美术工艺品（不含框架类美术工艺品）	书画类美术工艺品主要是指书法以及绘画类工艺品。注：不含框架类美术工艺品以及名人字画。
010104	仿真（微缩）类美术工艺品（不含人造植物类）	仿真（微缩）类美术工艺品是指模仿真实物体或者微缩真实物体的但不具备所模仿或者微缩对象真实功能的工艺品。注：不含人造植物类工艺品。
010107	兵器类美术工艺品（不含仿真刀剑）	兵器类美术工艺品是指具有装饰作用的真实兵器，如镇宅宝剑。注：不含仿真兵器。
0102	日用工艺品	日用工艺品是指既具备观赏价值又具备生活用途的工艺品。包括日用器皿、各种灯及灯饰、各种架及笼、各种帘、各种屏风、烟具、各种拐杖、各种风铃、各种挂件以及其他符合日用工艺品定义但不另分类的商品。注：不含普通日用品。
01020903	工艺打火机	指用各种技术或特殊材质制作而成含较高工艺价值的打火机，包括各种造型打火机。区别于普通打火机、一次性打火机。
0103	专用工艺品	专用工艺品主要是指有其特殊或专门用途的工艺品。包括宗教用工艺品、喜庆用工艺品、圣诞用工艺品以及其他符合专用工艺品但不另分类的商品。
0104	民俗工艺品	民俗工艺品是指创造于中外民间并在民间世代传承具有强烈民族及地域特色的工艺品。包含民俗纸艺、民俗布艺、刺绣、皮影、民俗蜡染、编织类工艺品、鼻烟壶、套娃。注：景泰蓝归入美术工艺品。

表 2 (续)

代 码	类 目	说 明
02	首饰	首饰指用各种金属材料、宝玉石材料、有机材料以及相关仿制品制作而成的用于装饰人体及其相关环境的物品。首饰分类中包括人体各个部位的装饰品,包括头饰品、耳部饰品、颈部饰品、手部饰品、腰腹部饰品、脚部饰品、衣饰品,包括饰品套装、首饰原料、配件以及其他符合首饰定义但不另分类的商品。注:不含手机挂件、饰品盒以及烫片、烫钻、亮片和珠片。
0201	发饰品	发饰品,又称头饰品。指用各种材料制作而成的用于固定头发并起装饰作用的物品。包括发绳/发圈、发夹、发簪、发箍(发卡)、发爪、发梳、皇冠、头带/头巾、假发以及其他符合发饰品定义但不另分类的商品。
020106	发梳	发梳指外形类似于梳子,一般叉于人体头发上部,起固定头发及头部装饰作用的物品。
0202	耳部饰品	耳部饰品指用各种材料制作而成对人体耳部起装饰作用的物品。包括耳钉、耳环、耳坠及其他符合耳部饰品定义但不另分类的商品。
0203	颈部饰品	颈部饰品指用各种材料制作而成对人体颈部起装饰作用的物品。包括项链、项圈及其他符合颈部饰品定义但不另分类的商品。
02030101	吊坠类项链	吊坠类项链指链与吊坠配套出售的项链。
02030201	吊坠类项圈	吊坠类项圈指圈与吊坠配套出售的项圈。
0204	手部饰品	手部饰品指用各种材料制作而成的对人体手部起装饰作用的物品。包括戒指、扳指、手镯、手链及其他符合手部饰品定义但不另分类的商品。
0205	腰腹部饰品	腰腹部饰品指用各种材料制作而成的主要配戴于腰腹部的装饰物品。包括肚脐环、腰链、腰巾及其他符合腰腹部饰品定义但不另分类的商品。注:腰带归入服装服饰类。
020503	腰巾	腰巾一般指少数民族尤其是维吾尔族男子的特色服饰。
0206	脚部饰品	脚部饰品指用各种材料制作而成对人体脚部及脚踝部位起装饰作用的物品。包括脚链、脚镯、脚戒及其他符合脚部饰品定义但不另分类的商品。
0207	衣饰品	衣饰品指用各种材料制作而成对衣着服装起装饰作用的物品。包括毛衣链、胸针、领针、领带夹、丝巾扣、玉佩及其他符合衣饰品定义但不另分类的商品。
02070101	吊坠类毛衣链	吊坠类毛衣链指链与吊坠配套出售的毛衣链。

表 2 (续)

代 码	类 目	说 明
0208	饰品套装	饰品套装指具有相同风格的数件饰品组合的成套装饰饰品。包括 2 件套、3 件套、4 件套及其他符合饰品套装定义但不另分类的商品。
0209	特殊部位饰品	特殊部位饰品包括额钉（环、珠）、鼻钉（环、珠）、唇钉（环、珠）、舌钉（环、珠）以及其他符合特殊部位饰品定义但不另分类的商品。
03	玩具	玩具是指可供不同年龄的人休闲、游戏、娱乐、开发智力以及启发能力的用具。包括毛（布）绒玩具、充气玩具、人偶/模型类玩具、控制类玩具（非电力驱动）、电子电动玩具、户外玩具、过家家玩具、益智玩具、新奇玩具以及其他符合玩具定义但不另分类的商品。
0301	毛（布）绒玩具	毛（布）绒玩具是指用各种化纤、纯棉、T/C、无纺布、皮革、长毛绒、短绒等原料通过剪裁、缝制、装配、填充、整型、包装等工序制作而成的玩具。包括毛绒玩具、布艺玩具、动物皮毛玩具以及其他符合毛（布）绒玩具定义但不另分类的商品。
0302	充气玩具类	充气玩具包括静态充气玩具（无特殊功能）、电动充气玩具、智能充气玩具、充气玩具挂件以及其他符合充气玩具定义但不另分类的商品。
0303	人偶、模型类玩具	人偶、模型类玩具包括人偶玩具、模型玩具（不含仿真工艺品）以及其他符合人偶、模型类玩具定义但不另分类的商品。
0304	控制类玩具(非电力驱动)	控制类玩具包括线控玩具、发条玩具、力控玩具以及其他符合控制类玩具定义但不另分类的商品。注：控制类玩具中不包含电力驱动的玩具。
0305	电子、电动玩具	电子、电动玩具是指以电力为能源，凭借内部机械装置运转而自动产生各种动作的玩具，一般由内部机芯、电源（电池）和外壳组成。包括电子玩具、遥控玩具、声控玩具、电动机械玩具（非遥控、声控类）以及其他符合电子、电动玩具定义但不另分类的商品。
0306	户外玩具	户外玩具包括健身玩具、体育玩具以及其他符合户外玩具定义但不另分类的商品。注：不含滑板车。
030602	体育玩具	体育玩具专指模仿体育运动的仿真玩具。
0307	过家家玩具	过家家玩具包括医生玩具、化妆玩具、家具玩具、家电玩具、茶具玩具、洁具玩具、餐具玩具、园艺玩具、钓鱼玩具、马戏团玩具、玩具屋以及其他符合过家家玩具定义但不另分类的商品。

表 2 (续)

代 码	类 目	说 明
0308	益智玩具	益智玩具包括拼图、积木、万花筒、魔方、七巧板、数字棒、迷宫玩具、解锁（连环）玩具、字母游戏玩具、知识游戏玩具以及其他符合益智玩具定义但不另分类的商品。注：不含各种棋类和牌类。
0309	新奇玩具	新奇玩具包括搪塑/凝胶玩具、DIY 手工制作玩具、魔术玩具、整人搞怪玩具、面具以及其他符合新奇玩具定义但不另分类的商品。
03090101	搪塑玩具	搪塑玩具是指将塑料溶胶倾倒入预先高温加热的模具中，接近模壁的塑料因受热而凝聚，取出未凝聚部分，并对附在模子上的塑料热烘烤、再冷却后得到的各种不同形态的玩具。
03090102	凝胶玩具	凝胶玩具是指其材质为一种胶体颗粒或高聚物分子，性质介于固体和液体之间，从外表上看成固体状或半固体状且具有弹性的玩具。
0310	婴儿玩具	婴儿玩具包括铃哨类玩具、拨浪鼓、BB 锤、童床、童椅以及其他符合婴儿玩具定义但不另分类的商品。
0311	玩具配件	玩具配件包含各种玩具的配套零部件。
04	五金	五金是指既包括俗称小五金的各种金属制品及零配件又包含符合其行业经营特点的部分非金属材料制品。包括锁具及其配件、五金工具、常用器械、建筑装饰类五金、紧固件、金属丝类、休闲工具车类、厨卫五金以及其他符合五金定义但不另分类的商品。注：不含各种工业用钢铁材料，如钢板；非五金厨具归入日用品类。
0401	锁具	锁具是指置于可启闭的器物上，用以关住某个确定的空间范围或某种器具的，必须以钥匙或暗码打开的扣件。包括家用门锁、玻璃门锁、卷闸门锁、家具用锁、挂锁、链锁、专用交通工具锁、锁具配件以及其他符合锁具定义但不另分类的商品。
0402	五金工具	五金工具是指方便人们工作的五金器具。包括手工工具、电动工具、气动工具、工具类配件以及其他符合工具类五金但不另分类的商品。
0403	常用器械	常用器械是指经常使用的具有专门用途的器具。包括起重件、焊接器材和其他符合常用器械定义但不另分类的商品。
0404	建筑装饰类五金	建筑装饰类五金指建筑装饰所需的五金用品。包括门窗装饰类、家居装饰类、水暖类、电工类、安全防护用品和黏合剂，以及其他符合建筑装饰类五金定义但不另分类的商品。

表 2 (续)

代 码	类 目	说 明
0405	通用配件	通用配件是指普遍使用的装配机器的零部件。包括紧固件、传动件、常用密封件以及其他符合通用配件定义但不另分类的商品。
0406	金属丝类	金属丝类指由各种金属材料制成的丝类总称。包括铁丝、铜丝、钢丝以及其他符合金属丝类定义但不另分类的商品。
0407	休闲工具车类	休闲工具车类是指各种用于休闲和装卸物品的非机动车。包括休闲车、工具车、专用车、车具配件、车具用品以及其他符合休闲工具车定义但不另分类的商品。注：不含自行车及其他大型车。
0408	厨卫类五金	厨卫五金是指各种厨房和卫浴所需使用的五金用品的总称。注：含部分非金属材料制品。
040801	厨用五金	厨用五金是指各种厨房所需使用的金属制品的总称。注：含陶瓷水槽和家用净水器。
040802	卫浴五金	卫浴五金是指卫浴所需使用的各种五金用品的总称。注：含部分非金属材料制品。
05	电子电器	电子电器是指电子产品和电器产品的总称。包括小家电、电子仪器及电讯器材、照明器具及其用品、电池及其用品、电子数码产品、汽车电子产品、电子电器类商品配套用品等。注：不含工业用大型电子电器产品和五金电动工具。
0501	小家电	小家电是指家庭所使用的小型电器产品的总称。包括日用小家电、小家电用品、美容美发小家电、保健小家电以及其他符合小家电定义但不另分类的商品。注：含各种家电用品，不含空调、电冰箱、洗衣机、电视机、照明器具、电子数码产品以及大型电子健身器材。
0502	电子仪器及电讯器材	电子仪器及电讯器材包括电子元器件、仪表仪器、安防器材、电讯器材以及其他符合电子仪器及电讯器材定义但不另分类的商品。注：不含手机及其他工业用大型精密仪器。
05020108	开关	开关是指用于接通和切断电器的器件。注：根据电器的解释，是指电气元件或装置的总称。所以在此将开关归入电子电器中。
0503	照明器具及其用品	照明器具及其用品指照明用电子器具以及相关用品。包括灯具和灯具用品以及其他符合照明器具及其用品定义但不另分类的商品。
050301	灯具	灯具是各种照明器具的统称。注：根据电器的解释，是指电气元件或装置的总称。所以归入了电子电器中。

表 2 (续)

代 码	类 目	说 明
0504	电池及其用品	电池及其用品是指化学电源及其用品的总称。包括电池和充电器。
0505	电子数码产品	电子数码产品是指数码技术电子产品的总称。包括照相器材及其用品、电子娱乐用品、存储设备及其用品、显示器件、鼠标、鼠标垫、小灵通以及其他符合电子数码产品定义但不另分类的商品。注：含电子数码产品用品。
05050202	收音机	收音机是指仅具有收音功能的机器。
05050203	磁带机	磁带机是指仅具有播放磁带功能的机器。
05050204	收录机	收录机是指具有收音和播放磁带双重功能的机器。
06	钟表眼镜类	钟表眼镜类包括钟类、表类、钟表配件、眼镜、眼镜用品及其配件，以及其他符合钟表眼镜定义但不另分类的商品。注：不含原子钟，含配镜工具。
0601	钟类	钟类是指机心直径超过 50 毫米、厚度超过 12 毫米的计量和指示时间的工具。包括落地钟、台式钟、挂钟和工艺钟，以及其他符合钟类定义但不另分类的商品。
0602	表类	表类是指机心直径不超过 50 毫米、厚度不超过 12 毫米的计量和指示时间的工具。包括怀表、腕表工艺装饰表和情侣套表，以及其他符合表类定义但不另分类的商品。
0603	钟表配件	钟表配件是指钟表的零配件，如钟表镜、指针等。包括表带、表链、钟表镜、钟表面、游丝、发条、指针以及其他符合钟表配件定义但不另分类的商品。
0604	眼镜	眼镜类包括太阳镜、防护镜、泳镜、潜水镜、偏光镜、近视眼镜、远视眼镜，以及其他符合眼镜定义但不另分类的商品。
060402	防护镜	防护镜是指为避免眼睛遭受特殊光线（如激光）伤害的特殊眼镜。
060403	泳镜	泳镜是指游泳时所使用的保护眼睛的特殊眼镜。
060404	潜水镜	潜水镜是指潜水时所使用的保护眼睛的特殊眼镜。
060405	偏光镜	偏光镜是指根据光线偏振原理制成的，具有消除眩光作用、使驾驶者改进视觉的特殊眼镜。注：眩光的反面作用是增强亮度、减弱色彩饱和度。
0605	眼镜用品及其配件	眼镜用品及配件是指眼镜的零配件，如镜片、镜架，以及用来配镜、装饰和防护眼镜的物品。包括眼镜配件和眼镜用品以及其他符合眼镜用品及配件定义但不另分类的商品。

表2 (续)

代 码	类 目	说 明
07	文化办公用品	文化办公用品是文化用品和办公用品的总称。包括书写工具、纸制品、测量工具、办公用品及设备、文教用品以及其他符合文化办公用品定义但不另分类的商品。
0701	书写工具类	书写工具包括办公用笔、美工用笔、书写工具配套用品以及其他符合书写工具定义但不另分类的商品。
07010106	电话笔	电话笔是指一种带笔座，且笔与笔座之间用弹力绳连接起来的笔，一般多用于银行、邮局、商场等需要顾客签字的场所。
07010109	多功能电子笔	多功能电子笔是指笔身或笔帽处安装了一些简单电子装置的笔。例如：在笔帽处安装了小型灯泡、温度计或红外线灯等。
0701020101	紫毫毛笔	紫毫毛笔指笔头是兔毛制成的毛笔，因色泽紫黑光亮而得名。
0701020104	兼毫毛笔	兼毫毛笔指笔头是用两种刚柔不同的动物毛制成的毛笔，常见的种类有羊狼兼毫、羊紫兼毫等。
0702	纸制品类	纸制品包括纸张类、本类以及其他符合纸制品定义但不另分类的商品。
0703	测量工具类	测量工具是指将某种物体或现象所具有的属性或特征，用数字或符号表示出来所运用的工具。包括尺类、圆规、量角器以及其他符合测量工具定义但不另分类的商品。
0704	办公用品及设备类	办公用品及设备包括文件管理类、名片管理类、档案管理类、财会用品、案头用品、办公耗材、办公设备、标示用品、日期指示用品、奖励用品以及其他符合办公用品及设备定义但不另分类的商品。 注：不含打印机等办公设备，光盘、U盘等数码存储用品，公文包、地球仪和指南针。
0705	文教用品类	文教用品包括学生用品、教学用品、美工用品以及其他符合文教用品定义但不另分类的商品。注：不含学生书包。
08	体育娱乐用品	体育娱乐用品指运动健身用品和休闲娱乐用品的总称。包括运动健身用品和休闲娱乐用品以及其他符合体育娱乐用品定义但不另分类的商品。注：不含电子休闲娱乐用品，不含所有运动鞋类及服装。
0801	运动健身用品	运动健身用品指体育运动用品和运动健身用品的总称。包括球类及球类用品、运动器材、运动防护用品以及其他符合体育娱乐用品定义但不另分类的商品。注：不含溜冰鞋，径赛以及体操运动器材。

表 2 (续)

代 码	类 目	说 明
08010311	棒球帽	棒球帽是指棒球运动员在比赛时所戴的防护性的帽子，不是普通的休闲棒球帽。
0802	休闲娱乐用品	休闲娱乐用品指闲暇时，娱乐及放松身心的物品及其用品。包括棋牌类、乐器、渔具、户外休闲娱乐用品以及其他符合休闲娱乐用品定义但不另分类的商品。
080204	户外休闲娱乐用品（不含渔具）	户外休闲娱乐用品是指进行登山、穿越、徒步等户外运动所使用的物品的总称。
09	服装服饰	服装服饰指一切用于人体的装饰品或人体外在形态的修饰物总称。包括内衣、服饰、泳衣以及其他符合服装服饰定义但不另分类的商品。注：不含鞋类。
0901	内衣类服装	内衣包括婴幼儿内衣（0~24个月）、儿童内衣（2~16岁）、女式内衣、男式内衣以及其他符合内衣定义但不另分类的商品。
09010103	连袜裤	连袜裤是指裤口处连着袜套的裤子。
0901030205	绷裤（束腹裤）	绷裤专指具有束腹收腰作用的女式内裤。
0901030401	抹胸（裹胸）	抹胸，又称裹胸，文胸在罩杯前面加上一层装饰性的布，也可称之为抹胸。
0902	服饰类	服饰包括围巾披肩类、手套类、帽类、领带类、领结类、腰带类、袜类、耳套、脚套以及其他符合服饰定义但不另分类的商品。
090206010103	普通漆皮腰带	漆皮腰带是指经过特殊的制作加工手法，在皮革上覆盖一层亮面漆，使皮革防水能力和光亮度大幅提高的皮革腰带。
090206010105	普通油皮腰带	油皮腰带，也称为油浸皮、牛油皮腰带，属牛皮的一种加工工艺，其表面有磨砂效果，手感光滑，手推表皮会产生变色效果。
0903	泳装类服装、服饰	泳装类服装包括女式泳装、男式泳装、女童泳装、男童泳装、泳帽以及其他符合泳装定义但不另分类的商品。
10	鞋类	鞋类包括皮鞋/靴、拖鞋、凉鞋、布鞋、雨鞋、旅游运动鞋、鞋类用品及配件、特殊鞋及其他符合鞋定义但不另分类的商品。注：含鞋类用品，不含圣诞鞋。
1001	皮鞋、靴（不含拖、凉鞋、旅游运动鞋）	皮鞋/皮靴指使用皮革材料制作帮的鞋/靴，多用于比较正式场合。包括男式皮单鞋、女式皮单鞋、儿童皮单鞋、男式皮棉鞋、女式皮棉鞋、儿童皮棉鞋、男式皮单靴、女式皮单靴、儿童皮单靴、男式皮棉靴、女式皮棉靴、儿童皮棉靴以及其他符合皮鞋/靴定义但不另分类的商品。注：不含旅游皮鞋、皮拖鞋、皮凉鞋。

表 2 (续)

代 码	类 目	说 明
1002	拖鞋	拖鞋是指没有后帮的便鞋。包括男式拖鞋、女式拖鞋、儿童拖鞋以及其他符合拖鞋定义但不另分类的商品。
1003	凉鞋 (不含凉拖鞋)	凉鞋是指有后帮的夏季穿着的透气、清凉的鞋。包括男式凉鞋、女式凉鞋、儿童凉鞋以及其他符合定义但不另分类的商品。注: 不含凉拖鞋。
1004	布鞋	布鞋是指鞋帮材料全是布质的鞋。包括布单鞋和布棉鞋以及其他符合布鞋定义但不另分类的商品。
1005	雨鞋/靴	雨鞋是专指雨天穿着具防水功能的胶鞋、胶靴。包括男式雨鞋/靴、女式雨鞋/靴、儿童雨鞋/靴以及其他符合雨鞋定义但不另分类的商品。
1006	旅游运动鞋	旅游运动鞋是指多用于专业运动和户外旅行时穿的鞋, 一般具有透气性好且轻便的特点。包括专业运动鞋和旅游鞋以及其他符合旅游运动鞋定义但不另分类的商品。
100601	专业运动鞋	专业运动鞋是指从事专业体育运动所穿着的鞋。注: 含冰刀鞋及部分运动靴。
10060106	跑鞋 (不含普通慢跑鞋)	跑鞋是指田径运动员所穿着的专业跑鞋, 不含普通慢跑鞋, 普通慢跑鞋即旅游鞋。
1007	鞋类用品及配件	鞋类用品及配件是指鞋的一些配件 (如鞋帮、鞋底) 及其他一些与鞋有关的物品。包括鞋类配件和鞋类用品以及其他符合鞋类用品及配件定义但不另分类的商品。
1008	特殊鞋类	特殊鞋类是指特种工作鞋以及具有特殊功能的鞋。包括特种工作鞋、少数民族专有鞋/靴以及其他符合特殊鞋类定义但不另分类的商品。
11	针纺织品	针纺织品包括毛线、毛巾、床上用品、家装类针纺织品、面料以及其他符合针纺织品定义但不另分类的商品。
1101	毛线类	毛线类包括毛线、绒线、纱线以及其他符合毛线类商品定义但不另分类的商品。注: 由于大部分市场上出现的众多纱线的名称并没有一个统一的标准, 考虑到分类指南的规范性, 故纱线分类下暂时只列出了普通纱线和花式纱线两个类目。下面罗列了一些现今市场上比较常见的纱线名称: 竹节纱、大肚纱、小肚纱、波纹纱、冰岛纱、拉毛纱、圈圈纱、曲珠纱、包芯纱、彩点纱、辫子纱、雪尼尔纱、TT 纱、AB 纱、轨道纱、蜻蜓纱、睫毛纱、蝴蝶纱、牙刷纱、项链纱、乒乓纱、松树纱、梯形纱、灯笼纱、羽毛纱、带子纱、蜈蚣纱、半边绒、元宝纱, 以供进行商品资料收集和数据统计时参考。

表 2 (续)

代 码	类 目	说 明
1101010102 11010102	山羊毛毛线 (马海毛) 丝光羊毛毛线	马海毛毛线指用安哥拉山羊毛所制的毛线。 丝光羊毛在我国和世界上其他国家有不同概念, 我国将剥去鳞片的羊毛称为丝光羊毛, 是全羊毛。国际上将绵羊毛在热蒸汽里蒸透, 并拉长 30%~50%, 然后用冷水冷却定型后, 拉长拉细的绵羊毛称为丝光羊毛。本标准包括国内国外两种。
11010205 11010206	棉羊绒线 仿羊绒线	棉羊绒是指棉与羊绒的交织线, 含羊绒。 仿羊绒是指由晴纶经过特殊处理, 具有天然羊绒和晴纶染色性能的线, 称为仿羊绒。
1102	毛巾类	毛巾类包括普通毛巾、色织毛巾、印花毛巾、绣花毛巾以及其他符合毛巾类商品定义但不另分类的商品。注: 关于印花、绣花工艺的解释: 1) 印花: 是指将图案印刷至布上。2) 绣花: 是指将图案用人工或机器刺绣至布上。
1103	床上用品类	床上用品包括被罩类、被面类、被芯/褥类、毯类、枕套类、枕头/枕芯类、床单类、床罩类、床垫类、蚊帐类以及其他符合床上用品定义但不另分类的商品。
1104	家装针纺织品类	家装针纺织品是指除自身功能外, 对家庭环境起装饰作用的针纺织品。包括靠垫/靠垫套类、布艺窗帘类、地毯类以及其他符合家装针纺织品定义但不另分类的商品。
12	箱包类	箱包是指箱和包的总称。包括箱和包以及其他符合箱包定义但不另分类的商品。注: 本分类中所有涉及材质分类的均是指箱包外部所主要使用的材质, 不含内部及夹层材质以及外部少许的角料。
1201	箱类	箱是指一般体积较大, 夹层具有硬质垫板的装载物品的工具。包括航空箱、旅行箱、公文箱、特殊箱类以及其他符合箱定义但不另分类的商品。注: 不含家具木箱。
1201010303	混纺布航空箱	天然纤维布航空箱中的混纺布航空箱专指由天然纤维混合布的, 与混纺纤维布航空箱不同。以下类同。
1202	包类	包是指体积较小、软质的没有硬质垫板的装载物品的工具。包括时装包、化妆包、运动休闲包、电脑包、书包、腰包、钱包、专用包类以及其他符合包定义但不另分类的商品。注: 含部分特殊的有硬质垫板的包, 如公文包。
120201	时装包	时装包泛指时尚包和休闲包, 多指女包。注: 珠包和卡通包属于时装包。

表 2 (续)

代 码	类 目	说 明
13	护理及美容用品	护理及美容用品指以涂抹、喷洒或其他类似方法，施于人体表面（如表皮、毛发、指甲、口唇等），起到清洁、保养、美化或消除不良气味作用的日用化学工业产品。包括发护理品、护肤美容用品、香氛、护理和美容器具以及其他符合护理及美容用品定义但不另分类的商品。注：不含口腔清洁用品和家居清洁洗涤用品。
1301	发护理品	发护理品指以涂抹、喷洒或其他类似方法，施于人体发部，起到清洁、保养、美化作用的日用化学工业产品。包括洗发用品、护发用品、美发用品及其他符合发护理品定义但不另分类的商品。
1302	护肤美容用品	护肤美容用品指以涂抹、喷洒或其他类似方法，施于人体除头发外其他部位，起到清洁、保养、美化或消除不良气味作用的日用化学工业产品。包括面部护理品、身体护理品、彩妆用品及其他符合护肤美容用品定义但不另分类的商品。
1303	香氛类	香氛指以涂抹、喷洒或其他类似方法，施于人体表面及周围环境，使身体及周围环境散发芳香或消除不良气味的日用化学工业产品。包括香水、熏香及其他符合香氛定义但不另分类的商品。
1304	护理及美容器具类	护理及美容器具包括镜梳、护肤器具、彩妆器具及其他不另分类的商品。注：不含美发器具及盛放各种护理美容用品的瓶、盒、管。
14	日用品	日用品指日常家庭生活中所需要使用的物品。包括厨房用品（非五金）、卫生清洁日用品、家居生活日用品、婴儿用品、雨具、汽车用品、宠物用品、手机用品以及其他符合日用品定义但不另分类的商品。注：不含任何电子电器、厨卫五金。
1401	厨房用品（非五金）	厨房用品（非五金）是指在厨房所需使用的日用品。包括餐具、厨具、厨用器皿类、保温保鲜用品、厨用架类、厨用垫类、厨用篮类、菜罩、围裙、台布、磨刀石以及其他符合厨用日用品定义但不另分类的商品。注：不含卫生清洁用品以及所有金属制品，所有金属制品类厨用日用品均归入了厨用五金。
1402	卫生清洁日用品	卫生清洁日用品指卫生清洁所需用品。包括清洁工具类、卫生护理用品、口腔清洁用品、清洁洗涤剂类以及其他符合卫生清洁日用品但不另分类的商品。注：不含任何化妆品。

表 2 (续)

代 码	类 目	说 明
1403	家居生活日用品	家居生活日用品指居家生活所需用品。包括卫浴日用品、日用器皿类、简易家具类、日用防尘防护用品、缝纫用品、防虫用品、日用工具、百页窗、门帘、席类、扇、纱窗、镜类、普通打火机、竹炭制品、火柴、蜡烛、热水袋、暖脚壶、家具脚垫、磨脚石、整理箱、整理袋、西装套、隔音耳塞、垃圾袋以及其他符合家具生活日用品但不另分类的商品。注：不含卫生清洁用品。
14030309	置物架	置物架是指非金属材料制成的搁置物品的架子，与卫浴五金中的置物架不同。
140304	日用防尘防护用品	日用防尘防护用品是防尘、防水、防护用品的总称。
1404	母婴日用品	母婴日用品专指母婴所需使用的日用品。包括婴儿尿不湿、喂哺用品、婴儿罩、背带、抱带、吸鼻器、婴儿床、学步带以及其他符合母婴日用品定义但不另分类的商品。
1405	雨具类	雨具泛指防雨用具。包括伞具、伞具配件、雨披、雨衣、防水服以及其他符合雨具定义但不另分类的商品。注：含遮阳伞。
1406	汽车用品	汽车用品是专指汽车所需使用的日用品。包括汽车装饰品、汽车零配件、汽车垫具类、汽车护理品、车轮盖、电子扇、GPS 导航、DVD 液晶显示器、车载 MP3 播放器、补漆笔、擦车巾、太阳档、汽车音响、防盗器、电子点火器、汽车喇叭以及其他符合汽车定义但不另分类的商品。
1407	宠物用品	宠物用品专指宠物所需使用的日用品。包括铃铛、宠物项圈、狗咬胶、宠物带以及其他符合宠物用品定义但不另分类的商品。
1408	手机用品	手机日用品专指手机所需使用的日用品。包括手机贴膜、手机套、手机壳、手机座以及其他符合手机日用品定义但不另分类的商品。注：不含手机挂件。
15	辅料和包装	辅料和包装类包括：辅料、包装以及其他符合辅料和包装定义但不另分类的商品。
1501	辅料类	辅料包括线类、绳带类、扣类、拉链类、花边类、装饰珠（片）类、首饰辅料类、面料类、商标辅料类以及其他符合辅料定义但不另分类的商品。注：本类中所涉及的辅料多以服装、鞋帽和箱包辅料为主。
1501030112	包布钮扣	包布钮扣指在普通金属或者塑料钮扣外面包以不同颜色布的钮扣。

表 2 (续)

代 码	类 目	说 明
15010401	条装拉链	条装拉链是已经成品的拉链，配有尾制、拉链头和拉牌。
15010402	码装拉链	码装拉链是一卷型的拉链，根据不同的需要截取不同的长度，没有拉链头。
15010701	各种珠类	这里所指的各种珠是专指串制珠串型手链所需的各种珠子配件，区别于 15010601 装饰珠，装饰珠范围较广，头饰、衣服上皆有这种装饰珠。
150105020601	丝纱交织针织花边（民族 针织花边）	丝纱交织花边是指在中国少数民族中使用较多的，图案以吉祥如意、庆丰收等居多的，又称民族花边。
1501050401	水溶刺绣花边	水溶刺绣花边是刺绣花边中的一大类，它以水溶性非织造布为底布，用粘胶长丝作绣花线，通过电脑平极刺绣机绣在底布上，再经热水处理使水溶性非织造底布溶化，留下有立体感的花边。
150111	装饰铆钉	铆钉是指铆接用的金属元件，其外形一般呈圆柱形，一头有帽。本类中所涉及的铆钉区别于五金专用铆钉，是指多用于女式凉鞋、时尚腰带和服装，起装饰作用的装饰型铆钉。注：不含五金类专用铆钉。
1502	包装类	包装指按一定技术方法制作的容器、材料及辅助物，在流通过程中起保护产品、方便储运、促进销售等作用的物品总称。包括销售类包装、运输类包装及其他符合包装定义但不另分类的商品。
150201	销售包装	销售包装又称小包装，是指用于直接盛装商品并同商品一起出售给消费者的小型包装。
1502010104	复合材料包装袋	复合材料包装指以两种或两种以上材料紧密复合制成的包装。主要有塑料与纸、塑料与铝箔、塑料与铝箔和纸、塑料与玻璃、塑料与木材等材料复合制成。复合材料具有更好的机械强度、气密性、防水、防油、耐热或耐寒、容易加工等优点。
150202	运输包装	运输包装又称商品的大包装或外包装，是指主要以方便运输、储存为目的的商品包装。具有保障商品安全，方便贮运装卸和加速交接与点验等作用。运输包装的特点是容积大，结构坚固，标志清晰，搬运方便。
16	其他未归类商品	本大类收录所有符合小商品定义但不属于以上 15 大类的商品，属补充类目。

附录 A
表 A.1 小商品产地代码表

类目代码及名称	产地代码及名称
01010101 雕刻工艺品类	C01010101— 101 阿富汗 699 大洋洲其他
01010102 塑造工艺品类	C01010102— 101 阿富汗 699 大洋洲其他
01010199 其他雕塑美术工艺品	C01010199— 101 阿富汗 699 大洋洲其他
01010201 各种相框/相架	C01010201— 101 阿富汗 699 大洋洲其他
01010202 各种镜框/镜架	C01010202— 101 阿富汗 699 大洋洲其他
01010203 各种画框	C01010203— 101 阿富汗 699 大洋洲其他
01010204 各种框条	C01010204— 101 阿富汗 699 大洋洲其他
01010205 各种匾	C01010205— 101 阿富汗 699 大洋洲其他

附录 A
表 A.1 小商品产地代码表

类目代码及名称	产地代码及名称
01010299 其他框架美术工艺品	C01010299— 101 阿富汗 699 大洋洲其他
01010301 国画类	C01010301— 101 阿富汗 699 大洋洲其他
01010302 油画类	C01010302— 101 阿富汗 699 大洋洲其他
01010303 水彩画类	C01010303— 101 阿富汗 699 大洋洲其他
01010304 水粉画类	C01010304— 101 阿富汗 699 大洋洲其他
01010305 书法类	C01010305— 101 阿富汗 699 大洋洲其他
01010306 砂画类	C01010306— 101 阿富汗 699 大洋洲其他
01010307 铁画类	C01010307— 101 阿富汗 699 大洋洲其他

附录 A
表 A.1 小商品产地代码表

类目代码及名称	产地代码及名称
01010308 版画类	C01010308— 101 阿富汗 699 大洋洲其他
01010309 平磨螺钿画类	C01010309— 101 阿富汗 699 大洋洲其他
01010399 其他书画美术工艺品	C01010399— 101 阿富汗 699 大洋洲其他
01010401 仿真动物类工艺品	C01010401— 101 阿富汗 699 大洋洲其他
01010402 仿真山水类工艺品	C01010402— 101 阿富汗 699 大洋洲其他
01010403 仿真（微缩）兵器类工艺品	C01010403— 101 阿富汗 699 大洋洲其他
01010404 仿真（微缩）交通工具类工艺品	C01010404— 101 阿富汗 699 大洋洲其他
01010499 其他仿真（微缩）工艺品	C01010499— 101 阿富汗 699 大洋洲其他

附录 A
表 A.1 小商品产地代码表

类目代码及名称	产地代码及名称
01010501 各种景泰蓝瓶	C01010501— 101 阿富汗 699 大洋洲其他
01010502 各种景泰蓝盆	C01010502— 101 阿富汗 699 大洋洲其他
01010503 各种景泰蓝盒	C01010503— 101 阿富汗 699 大洋洲其他
01010504 各种景泰蓝鼎	C01010504— 101 阿富汗 699 大洋洲其他
01010505 各种景泰蓝尊	C01010505— 101 阿富汗 699 大洋洲其他
01010599 其他景泰蓝美术工艺品	C01010599— 101 阿富汗 699 大洋洲其他
01010601 花类	C01010601— 101 阿富汗 699 大洋洲其他
01010602 草类	C01010602— 101 阿富汗 699 大洋洲其他

附录 A
表 A.1 小商品产地代码表

类目代码及名称	产地代码及名称
01010603 人造树类	C01010603— 101 阿富汗 699 大洋洲其他
01010699 其他人造植物美术工艺品	C01010699— 101 阿富汗 699 大洋洲其他
01010701 刀类工艺品	C01010701— 101 阿富汗 699 大洋洲其他
01010702 剑类工艺品	C01010702— 101 阿富汗 699 大洋洲其他
01010799 其他兵器工艺品	C01010799— 101 阿富汗 699 大洋洲其他
01010800 各种摆件（不含以上提到的各种工艺品）	C01010800— 101 阿富汗 699 大洋洲其他
01019900 其他美术工艺品	C01019900— 101 阿富汗 699 大洋洲其他
01020101 工艺茶具类	C01020101— 101 阿富汗 699 大洋洲其他

附录 A
表 A.1 小商品产地代码表

类目代码及名称	产地代码及名称
01020102 工艺咖啡具类	C01020102— 101 阿富汗 699 大洋洲其他
01020103 工艺餐具类	C01020103— 101 阿富汗 699 大洋洲其他
01020104 工艺酒具类	C01020104— 101 阿富汗 699 大洋洲其他
01020105 工艺花瓶类	C01020105— 101 阿富汗 699 大洋洲其他
01020106 工艺花盆类	C01020106— 101 阿富汗 699 大洋洲其他
01020107 工艺花篮/果篮类	C01020107— 101 阿富汗 699 大洋洲其他
01020108 工艺油瓶类	C01020108— 101 阿富汗 699 大洋洲其他
01020109 工艺托盘类	C01020109— 101 阿富汗 699 大洋洲其他

附录 A
表 A.1 小商品产地代码表

类目代码及名称	产地代码及名称
01020110 首饰盒类	C01020110— 101 阿富汗 699 大洋洲其他
01020111 百宝箱类	C01020111— 101 阿富汗 699 大洋洲其他
01020199 其他日用器皿类工艺品	C01020199— 101 阿富汗 699 大洋洲其他
01020201 吊灯类	C01020201— 101 阿富汗 699 大洋洲其他
01020202 吸顶灯类	C01020202— 101 阿富汗 699 大洋洲其他
01020203 台灯（不含普通照明台灯）类	C01020203— 101 阿富汗 699 大洋洲其他
01020204 壁灯类	C01020204— 101 阿富汗 699 大洋洲其他
01020205 落地灯类	C01020205— 101 阿富汗 699 大洋洲其他

附录 A
表 A.1 小商品产地代码表

类目代码及名称	产地代码及名称
01020206 莲花灯（不含佛灯）类	C01020206— 101 阿富汗 699 大洋洲其他
01020207 喜庆彩灯类	C01020207— 101 阿富汗 699 大洋洲其他
01020208 走马灯类	C01020208— 101 阿富汗 699 大洋洲其他
01020209 冬瓜灯类	C01020209— 101 阿富汗 699 大洋洲其他
01020210 火焰灯类	C01020210— 101 阿富汗 699 大洋洲其他
01020211 香薰灯类	C01020211— 101 阿富汗 699 大洋洲其他
01020212 霓虹灯类	C01020212— 101 阿富汗 699 大洋洲其他
01020213 风灯类	C01020213— 101 阿富汗 699 大洋洲其他

附录 A
表 A.1 小商品产地代码表

类目代码及名称	产地代码及名称
01020214 宫灯类	C01020214— 101 阿富汗 699 大洋洲其他
01020215 福灯类	C01020215— 101 阿富汗 699 大洋洲其他
01020299 其他灯及灯饰	C01020299— 101 阿富汗 699 大洋洲其他
01020301 饰品架类	C01020301— 101 阿富汗 699 大洋洲其他
01020302 书架类	C01020302— 101 阿富汗 699 大洋洲其他
01020303 花架类	C01020303— 101 阿富汗 699 大洋洲其他
01020304 鸟笼类	C01020304— 101 阿富汗 699 大洋洲其他
01020399 其他架及笼	C01020399— 101 阿富汗 699 大洋洲其他

附录 A
表 A.1 小商品产地代码表

类目代码及名称	产地代码及名称
01020400 各种烛台	C01020400— 101 阿富汗 699 大洋洲其他
01020501 彩焰蜡烛类	C01020501— 101 阿富汗 699 大洋洲其他
01020502 工艺蜡烛类	C01020502— 101 阿富汗 699 大洋洲其他
01020503 芳香果冻蜡烛类	C01020503— 101 阿富汗 699 大洋洲其他
01020504 圣诞蜡烛类	C01020504— 101 阿富汗 699 大洋洲其他
01020505 礼品蜡烛类	C01020505— 101 阿富汗 699 大洋洲其他
01020599 其他蜡烛	C01020599— 101 阿富汗 699 大洋洲其他
01020601 工艺品平扇类	C01020601— 101 阿富汗 699 大洋洲其他

附录 A
表 A.1 小商品产地代码表

类目代码及名称	产地代码及名称
01020602 工艺品折扇类	C01020602— 101 阿富汗 699 大洋洲其他
01020699 其他工艺扇	C01020699— 101 阿富汗 699 大洋洲其他
01020700 各种工艺伞	C01020700— 101 阿富汗 699 大洋洲其他
01020801 围屏类	C01020801— 101 阿富汗 699 大洋洲其他
01020802 座屏类	C01020802— 101 阿富汗 699 大洋洲其他
01020803 台屏类	C01020803— 101 阿富汗 699 大洋洲其他
01020899 其他屏风	C01020899— 101 阿富汗 699 大洋洲其他
01020901 烟灰缸类	C01020901— 101 阿富汗 699 大洋洲其他

附录 A
表 A.1 小商品产地代码表

类目代码及名称	产地代码及名称
01020902 烟斗类	C01020902— 101 阿富汗 699 大洋洲其他
01020903 工艺打火机类	C01020903— 101 阿富汗 699 大洋洲其他
01020904 烟嘴类	C01020904— 101 阿富汗 699 大洋洲其他
01020905 水烟枪类	C01020905— 101 阿富汗 699 大洋洲其他
01020999 其他烟具及用品	C01020999— 101 阿富汗 699 大洋洲其他
01021000 各种拐杖	C01021000— 101 阿富汗 699 大洋洲其他
01021100 各种风铃	C01021100— 101 阿富汗 699 大洋洲其他
01021201 普通挂件类	C01021201— 101 阿富汗 699 大洋洲其他

附录 A
表 A.1 小商品产地代码表

类目代码及名称	产地代码及名称
01021202 中国民俗挂件类	C01021202— 101 阿富汗 699 大洋洲其他
01021203 外国民俗挂件类	C01021203— 101 阿富汗 699 大洋洲其他
01021299 其他挂件	C01021299— 101 阿富汗 699 大洋洲其他
01029900 其他日用工艺品	C01029900— 101 阿富汗 699 大洋洲其他
01030101 雕像（不含佛像）类	C01030101— 101 阿富汗 699 大洋洲其他
01030102 佛像类	C01030102— 101 阿富汗 699 大洋洲其他
01030103 佛珠类	C01030103— 101 阿富汗 699 大洋洲其他
01030104 佛灯类	C01030104— 101 阿富汗 699 大洋洲其他

附录 A
表 A.1 小商品产地代码表

类目代码及名称	产地代码及名称
01030105 薰香类	C01030105— 101 阿富汗 699 大洋洲其他
01030106 香炉类	C01030106— 101 阿富汗 699 大洋洲其他
01030107 木鱼类	C01030107— 101 阿富汗 699 大洋洲其他
01030108 佛圆类	C01030108— 101 阿富汗 699 大洋洲其他
01030109 香类	C01030109— 101 阿富汗 699 大洋洲其他
01030110 钵类	C01030110— 101 阿富汗 699 大洋洲其他
01030111 各种宗教用纸制品	C01030111— 101 阿富汗 699 大洋洲其他
01030199 其他宗教用品	C01030199— 101 阿富汗 699 大洋洲其他

附录 A
表 A.1 小商品产地代码表

类目代码及名称	产地代码及名称
01030201 婚庆用品类	C01030201— 101 阿富汗 699 大洋洲其他
01030202 节庆用品类	C01030202— 101 阿富汗 699 大洋洲其他
01030301 圣诞礼服类	C01030301— 101 阿富汗 699 大洋洲其他
01030302 圣诞礼帽类	C01030302— 101 阿富汗 699 大洋洲其他
01030303 圣诞老人类	C01030303— 101 阿富汗 699 大洋洲其他
01030304 圣诞礼盒类	C01030304— 101 阿富汗 699 大洋洲其他
01030305 圣诞袜子类	C01030305— 101 阿富汗 699 大洋洲其他
01030306 圣诞雪人类	C01030306— 101 阿富汗 699 大洋洲其他

附录 A
表 A.1 小商品产地代码表

类目代码及名称	产地代码及名称
01030307 圣诞挂件类	C01030307— 101 阿富汗 699 大洋洲其他
01030308 圣诞花环类	C01030308— 101 阿富汗 699 大洋洲其他
01030309 圣诞灯具类	C01030309— 101 阿富汗 699 大洋洲其他
01030310 圣诞贴纸类	C01030310— 101 阿富汗 699 大洋洲其他
01030311 圣诞鞋类	C01030311— 101 阿富汗 699 大洋洲其他
01030312 圣诞树类	C01030312— 101 阿富汗 699 大洋洲其他
01030313 圣诞球类	C01030313— 101 阿富汗 699 大洋洲其他
01030314 圣诞雪花类	C01030314— 101 阿富汗 699 大洋洲其他

附录 A
表 A.1 小商品产地代码表

类目代码及名称	产地代码及名称
01030399 其他圣诞用品	C01030399— 101 阿富汗 699 大洋洲其他
01040101 剪纸（不含喜庆用品）类	C01040101— 101 阿富汗 699 大洋洲其他
01040199 其他民俗纸艺工艺品	C01040199— 101 阿富汗 699 大洋洲其他
01040201 绣荷包类	C01040201— 101 阿富汗 699 大洋洲其他
01040202 印花布类	C01040202— 101 阿富汗 699 大洋洲其他
01040203 扎染类	C01040203— 101 阿富汗 699 大洋洲其他
01040204 抽纱类	C01040204— 101 阿富汗 699 大洋洲其他
01040205 藏鞋类	C01040205— 101 阿富汗 699 大洋洲其他

附录 A
表 A.1 小商品产地代码表

类目代码及名称	产地代码及名称
01040206 西藏地毯类	C01040206— 101 阿富汗 699 大洋洲其他
01040207 挂毯类	C01040207— 101 阿富汗 699 大洋洲其他
01040299 其他民俗布艺工艺品	C01040299— 101 阿富汗 699 大洋洲其他
01040301 普通刺绣类	C01040301— 101 阿富汗 699 大洋洲其他
01040302 精品刺绣类	C01040302— 101 阿富汗 699 大洋洲其他
01040399 其他刺绣工艺品	C01040399— 101 阿富汗 699 大洋洲其他
01040400 皮影类	C01040400— 101 阿富汗 699 大洋洲其他
01040501 蜡染字画类	C01040501— 101 阿富汗 699 大洋洲其他

附录 A
表 A.1 小商品产地代码表

类目代码及名称	产地代码及名称
01040502 蜡染服装类	C01040502— 101 阿富汗 699 大洋洲其他
01040503 蜡染壁画类	C01040503— 101 阿富汗 699 大洋洲其他
01040504 蜡染信插类	C01040504— 101 阿富汗 699 大洋洲其他
01040505 蜡染围巾类	C01040505— 101 阿富汗 699 大洋洲其他
01040506 蜡染娃娃类	C01040506— 101 阿富汗 699 大洋洲其他
01040507 蜡染桌布类	C01040507— 101 阿富汗 699 大洋洲其他
01040599 其他民俗蜡染工艺品	C01040599— 101 阿富汗 699 大洋洲其他
01040600 编织类（不含日用工艺品）	C01040600— 101 阿富汗 699 大洋洲其他

附录 A
表 A.1 小商品产地代码表

类目代码及名称	产地代码及名称
01040700 鼻烟壶类	C01040700— 101 阿富汗 699 大洋洲其他
01040800 套娃类	C01040800— 101 阿富汗 699 大洋洲其他
01049900 其他民俗工艺品	C01049900— 101 阿富汗 699 大洋洲其他
02010101 发绳类	C02010101— 101 阿富汗 699 大洋洲其他
02010102 发圈类	C02010102— 101 阿富汗 699 大洋洲其他
02010199 其他发绳/发圈	C02010199— 101 阿富汗 699 大洋洲其他
02010201 牛角夹类	C02010201— 101 阿富汗 699 大洋洲其他
02010202 弹簧夹类	C02010202— 101 阿富汗 699 大洋洲其他

附录 A
表 A.1 小商品产地代码表

类目代码及名称	产地代码及名称
02010203 一字夹类	C02010203— 101 阿富汗 699 大洋洲其他
02010204 BB 夹类	C02010204— 101 阿富汗 699 大洋洲其他
02010205 青蛙夹类	C02010205— 101 阿富汗 699 大洋洲其他
02010206 竖夹（香蕉夹）类	C02010206— 101 阿富汗 699 大洋洲其他
02010299 其他发夹	C02010299— 101 阿富汗 699 大洋洲其他
02010301 普通无坠饰发簪类	C02010301— 101 阿富汗 699 大洋洲其他
02010302 带坠饰发簪类	C02010302— 101 阿富汗 699 大洋洲其他
02010303 发钗类	C02010303— 101 阿富汗 699 大洋洲其他

附录 A
表 A.1 小商品产地代码表

类目代码及名称	产地代码及名称
02010399 其他发簪	C02010399— 101 阿富汗 699 大洋洲其他
02010400 发箍（发卡）类	C02010400— 101 阿富汗 699 大洋洲其他
02010500 发爪类	C02010500— 101 阿富汗 699 大洋洲其他
02010600 发梳类	C02010600— 101 阿富汗 699 大洋洲其他
02010701 非镶嵌类皇冠	C02010701— 101 阿富汗 699 大洋洲其他
02010702 镶嵌类皇冠	C02010702— 101 阿富汗 699 大洋洲其他
02010799 其他皇冠	C02010799— 101 阿富汗 699 大洋洲其他
02010801 头带类	C02010801— 101 阿富汗 699 大洋洲其他

附录 A
表 A.1 小商品产地代码表

类目代码及名称	产地代码及名称
02010802 头巾类	C02010802— 101 阿富汗 699 大洋洲其他
02010899 其他头带/头巾	C02010899— 101 阿富汗 699 大洋洲其他
02010900 假发类	C02010900— 101 阿富汗 699 大洋洲其他
02019900 其他发饰品	C02019900— 101 阿富汗 699 大洋洲其他
02020101 夹式耳钉类	C02020101— 101 阿富汗 699 大洋洲其他
02020102 针式耳钉类	C02020102— 101 阿富汗 699 大洋洲其他
02020199 其他耳钉	C02020199— 101 阿富汗 699 大洋洲其他
02020200 耳环类	C02020200— 101 阿富汗 699 大洋洲其他

附录 A
表 A.1 小商品产地代码表

类目代码及名称	产地代码及名称
02020301 夹式耳坠类	C02020301— 101 阿富汗 699 大洋洲其他
02020302 针式耳坠类	C02020302— 101 阿富汗 699 大洋洲其他
02020399 其他耳坠	C02020399— 101 阿富汗 699 大洋洲其他
02029900 其他耳部饰品	C02029900— 101 阿富汗 699 大洋洲其他
02030101 吊坠类项链	C02030101— 101 阿富汗 699 大洋洲其他
02030102 串制类项链	C02030102— 101 阿富汗 699 大洋洲其他
02030103 镶嵌类项链	C02030103— 101 阿富汗 699 大洋洲其他
02030104 各种链	C02030104— 101 阿富汗 699 大洋洲其他

附录 A
表 A.1 小商品产地代码表

类目代码及名称	产地代码及名称
02030105 各种项链吊坠	C02030105— 101 阿富汗 699 大洋洲其他
02030199 其他项链	C02030199— 101 阿富汗 699 大洋洲其他
02030201 吊坠类项圈	C02030201— 101 阿富汗 699 大洋洲其他
02030202 串制类项圈	C02030202— 101 阿富汗 699 大洋洲其他
02030203 各种圈	C02030203— 101 阿富汗 699 大洋洲其他
02030204 各种项圈吊坠	C02030204— 101 阿富汗 699 大洋洲其他
02030299 其他项圈	C02030299— 101 阿富汗 699 大洋洲其他
02040101 非镶嵌类戒指	C02040101— 101 阿富汗 699 大洋洲其他

附录 A
表 A.1 小商品产地代码表

类目代码及名称	产地代码及名称
02040102 镶嵌类戒指	C02040102— 101 阿富汗 699 大洋洲其他
02040199 其他戒指	C02040199— 101 阿富汗 699 大洋洲其他
02040200 扳指类	C02040200— 101 阿富汗 699 大洋洲其他
02040300 手镯类	C02040300— 101 阿富汗 699 大洋洲其他
02040400 手链类	C02040400— 101 阿富汗 699 大洋洲其他
02049900 其他手部饰品	C02049900— 101 阿富汗 699 大洋洲其他
02050100 肚脐环类	C02050100— 101 阿富汗 699 大洋洲其他
02050200 腰链类	C02050200— 101 阿富汗 699 大洋洲其他

附录 A
表 A.1 小商品产地代码表

类目代码及名称	产地代码及名称
02050300 腰巾类	C02050300— 101 阿富汗 699 大洋洲其他
02059900 其他腹部饰品	C02059900— 101 阿富汗 699 大洋洲其他
02060100 脚链类	C02060100— 101 阿富汗 699 大洋洲其他
02060200 脚镯类	C02060200— 101 阿富汗 699 大洋洲其他
02060300 脚戒类	C02060300— 101 阿富汗 699 大洋洲其他
02069900 其他脚部饰品	C02069900— 101 阿富汗 699 大洋洲其他
02070101 吊坠类毛衣链	C02070101— 101 阿富汗 699 大洋洲其他
02070102 串制类毛衣链	C02070102— 101 阿富汗 699 大洋洲其他

附录 A
表 A.1 小商品产地代码表

类目代码及名称	产地代码及名称
02070103 镶嵌类毛衣链	C02070103— 101 阿富汗 699 大洋洲其他
02070104 各种毛衣链的链	C02070104— 101 阿富汗 699 大洋洲其他
02070105 各种毛衣链吊坠	C02070105— 101 阿富汗 699 大洋洲其他
02070199 其他毛衣链	C02070199— 101 阿富汗 699 大洋洲其他
02070200 胸针类	C02070200— 101 阿富汗 699 大洋洲其他
02070300 领针类	C02070300— 101 阿富汗 699 大洋洲其他
02070400 领带夹类	C02070400— 101 阿富汗 699 大洋洲其他
02070500 丝巾扣类	C02070500— 101 阿富汗 699 大洋洲其他

附录 A
表 A.1 小商品产地代码表

类目代码及名称	产地代码及名称
02070600 玉佩类	C02070600— 101 阿富汗 699 大洋洲其他
02079900 其他衣饰品	C02079900— 101 阿富汗 699 大洋洲其他
02080100 2 件套链类	C02080100— 101 阿富汗 699 大洋洲其他
02080200 3 件套链类	C02080200— 101 阿富汗 699 大洋洲其他
02080300 4 件套链类	C02080300— 101 阿富汗 699 大洋洲其他
02089900 其他饰品套装	C02089900— 101 阿富汗 699 大洋洲其他
02090100 额钉（环、珠）类	C02090100— 101 阿富汗 699 大洋洲其他
02090200 鼻钉（环、珠）类	C02090200— 101 阿富汗 699 大洋洲其他

附录 A
表 A.1 小商品产地代码表

类目代码及名称	产地代码及名称
02090300 唇钉（环、珠）类	C02090300— 101 阿富汗 699 大洋洲其他
02090400 舌钉（环、珠）类	C02090400— 101 阿富汗 699 大洋洲其他
02099900 其他特殊部位饰品	C02099900— 101 阿富汗 699 大洋洲其他
03010101 静态毛绒玩具（无特殊功能）类	C03010101— 101 阿富汗 699 大洋洲其他
03010102 电动毛绒玩具类	C03010102— 101 阿富汗 699 大洋洲其他
03010103 智能毛绒玩具类	C03010103— 101 阿富汗 699 大洋洲其他
03010104 毛绒玩具挂件类	C03010104— 101 阿富汗 699 大洋洲其他
03010199 其他毛绒玩具	C03010199— 101 阿富汗 699 大洋洲其他

附录 A
表 A.1 小商品产地代码表

类目代码及名称	产地代码及名称
03010201 静态布艺玩具（无特殊功能）类	C03010201— 101 阿富汗 699 大洋洲其他
03010202 电动布艺玩具类	C03010202— 101 阿富汗 699 大洋洲其他
03010203 智能布艺玩具类	C03010203— 101 阿富汗 699 大洋洲其他
03010204 布艺玩具挂件类	C03010204— 101 阿富汗 699 大洋洲其他
03010299 其他布艺玩具	C03010299— 101 阿富汗 699 大洋洲其他
03010301 动物真皮玩具类	C03010301— 101 阿富汗 699 大洋洲其他
03010302 动物仿真皮毛玩具类	C03010302— 101 阿富汗 699 大洋洲其他
03010399 其他皮毛玩具	C03010399— 101 阿富汗 699 大洋洲其他

附录 A
表 A.1 小商品产地代码表

类目代码及名称	产地代码及名称
03020100 静态充气玩具（无特殊功能）类	C03020100— 101 阿富汗 699 大洋洲其他
03020200 电动充气玩具类	C03020200— 101 阿富汗 699 大洋洲其他
03020300 智能充气玩具类	C03020300— 101 阿富汗 699 大洋洲其他
03020400 充气玩具挂件类	C03020400— 101 阿富汗 699 大洋洲其他
03029900 其他充气玩具	C03029900— 101 阿富汗 699 大洋洲其他
03030101 军事/警察类人偶玩具	C03030101— 101 阿富汗 699 大洋洲其他
03030102 娃娃类人偶玩具	C03030102— 101 阿富汗 699 大洋洲其他
03030103 木偶类玩具	C03030103— 101 阿富汗 699 大洋洲其他

附录 A
表 A.1 小商品产地代码表

类目代码及名称	产地代码及名称
03030104 人偶玩具配套用品类	C03030104— 101 阿富汗 699 大洋洲其他
03030199 其他人偶玩具	C03030199— 101 阿富汗 699 大洋洲其他
03030201 普通模型类	C03030201— 101 阿富汗 699 大洋洲其他
03030202 组装模型类	C03030202— 101 阿富汗 699 大洋洲其他
03030203 模型玩具零件及组装工具类	C03030203— 101 阿富汗 699 大洋洲其他
03030299 其他模型玩具（不含仿真工艺品）	C03030299— 101 阿富汗 699 大洋洲其他
03040101 人物线控玩具类	C03040101— 101 阿富汗 699 大洋洲其他
03040102 动物线控玩具类	C03040102— 101 阿富汗 699 大洋洲其他

附录 A
表 A.1 小商品产地代码表

类目代码及名称	产地代码及名称
03040103 线控汽车类	C03040103— 101 阿富汗 699 大洋洲其他
03040104 线控摩托车类	C03040104— 101 阿富汗 699 大洋洲其他
03040105 线控飞机类	C03040105— 101 阿富汗 699 大洋洲其他
03040106 线控船类	C03040106— 101 阿富汗 699 大洋洲其他
03040107 线控坦克类	C03040107— 101 阿富汗 699 大洋洲其他
03040108 线控机器人类	C03040108— 101 阿富汗 699 大洋洲其他
03040199 其他线控玩具	C03040199— 101 阿富汗 699 大洋洲其他
03040201 人物发条玩具类	C03040201— 101 阿富汗 699 大洋洲其他

附录 A
表 A.1 小商品产地代码表

类目代码及名称	产地代码及名称
03040202 动物发条玩具类	C03040202— 101 阿富汗 699 大洋洲其他
03040203 发条汽车类	C03040203— 101 阿富汗 699 大洋洲其他
03040204 发条摩托车类	C03040204— 101 阿富汗 699 大洋洲其他
03040205 发条四驱车类	C03040205— 101 阿富汗 699 大洋洲其他
03040206 发条轨道车类	C03040206— 101 阿富汗 699 大洋洲其他
03040207 发条飞碟类	C03040207— 101 阿富汗 699 大洋洲其他
03040208 发条飞机类	C03040208— 101 阿富汗 699 大洋洲其他
03040209 发条船类	C03040209— 101 阿富汗 699 大洋洲其他

附录 A
表 A.1 小商品产地代码表

类目代码及名称	产地代码及名称
03040210 发条坦克类	C03040210— 101 阿富汗 699 大洋洲其他
03040211 发条机器人类	C03040211— 101 阿富汗 699 大洋洲其他
03040299 其他发条玩具	C03040299— 101 阿富汗 699 大洋洲其他
03040301 惯力玩具类	C03040301— 101 阿富汗 699 大洋洲其他
03040302 回力/压力玩具类	C03040302— 101 阿富汗 699 大洋洲其他
03040399 其他力控玩具	C03040399— 101 阿富汗 699 大洋洲其他
03050101 游戏机类	C03050101— 101 阿富汗 699 大洋洲其他
03050102 游戏卡类	C03050102— 101 阿富汗 699 大洋洲其他

附录 A
表 A.1 小商品产地代码表

类目代码及名称	产地代码及名称
03050103 游戏手柄类	C03050103— 101 阿富汗 699 大洋洲其他
03050104 电子宠物类	C03050104— 101 阿富汗 699 大洋洲其他
03050199 其他电子玩具	C03050199— 101 阿富汗 699 大洋洲其他
03050201 人物遥控玩具类	C03050201— 101 阿富汗 699 大洋洲其他
03050202 动物遥控玩具类	C03050202— 101 阿富汗 699 大洋洲其他
03050203 遥控汽车类	C03050203— 101 阿富汗 699 大洋洲其他
03050204 遥控摩托车类	C03050204— 101 阿富汗 699 大洋洲其他
03050205 遥控四驱车类	C03050205— 101 阿富汗 699 大洋洲其他

附录 A
表 A.1 小商品产地代码表

类目代码及名称	产地代码及名称
03050206 遥控轨道车类	C03050206— 101 阿富汗 699 大洋洲其他
03050207 遥控飞碟类	C03050207— 101 阿富汗 699 大洋洲其他
03050208 遥控飞机类	C03050208— 101 阿富汗 699 大洋洲其他
03050209 遥控船类	C03050209— 101 阿富汗 699 大洋洲其他
03050210 遥控坦克类	C03050210— 101 阿富汗 699 大洋洲其他
03050211 遥控机器人类	C03050211— 101 阿富汗 699 大洋洲其他
03050299 其他遥控玩具	C03050299— 101 阿富汗 699 大洋洲其他
03050301 人物声控玩具类	C03050301— 101 阿富汗 699 大洋洲其他

附录 A
表 A.1 小商品产地代码表

类目代码及名称	产地代码及名称
03050302 动物声控玩具类	C03050302— 101 阿富汗 699 大洋洲其他
03050303 声控汽车类	C03050303— 101 阿富汗 699 大洋洲其他
03050304 声控摩托车类	C03050304— 101 阿富汗 699 大洋洲其他
03050305 声控四驱车类	C03050305— 101 阿富汗 699 大洋洲其他
03050306 声控轨道车类	C03050306— 101 阿富汗 699 大洋洲其他
03050307 声控飞碟类	C03050307— 101 阿富汗 699 大洋洲其他
03050308 声控飞机类	C03050308— 101 阿富汗 699 大洋洲其他
03050309 声控船类	C03050309— 101 阿富汗 699 大洋洲其他

附录 A
表 A.1 小商品产地代码表

类目代码及名称	产地代码及名称
03050310 声控坦克类	C03050310— 101 阿富汗 699 大洋洲其他
03050311 声控机器人类	C03050311— 101 阿富汗 699 大洋洲其他
03050399 其他声控玩具	C03050399— 101 阿富汗 699 大洋洲其他
03050401 人物电动机械玩具（非毛布绒类）	C03050401— 101 阿富汗 699 大洋洲其他
03050402 动物电动机械玩具（非毛布绒类）	C03050402— 101 阿富汗 699 大洋洲其他
03050403 电动汽车类	C03050403— 101 阿富汗 699 大洋洲其他
03050404 电动摩托车类	C03050404— 101 阿富汗 699 大洋洲其他
03050405 电动四驱车类	C03050405— 101 阿富汗 699 大洋洲其他

附录 A
表 A.1 小商品产地代码表

类目代码及名称	产地代码及名称
03050406 电动轨道车类	C03050406— 101 阿富汗 699 大洋洲其他
03050407 电动飞碟类	C03050407— 101 阿富汗 699 大洋洲其他
03050408 电动飞机类	C03050408— 101 阿富汗 699 大洋洲其他
03050409 电动船类	C03050409— 101 阿富汗 699 大洋洲其他
03050410 电动坦克类	C03050410— 101 阿富汗 699 大洋洲其他
03050411 电动机器人类	C03050411— 101 阿富汗 699 大洋洲其他
03050412 电动音乐玩具类	C03050412— 101 阿富汗 699 大洋洲其他
03050413 电风扇玩具类	C03050413— 101 阿富汗 699 大洋洲其他

附录 A
表 A.1 小商品产地代码表

类目代码及名称	产地代码及名称
03050414 闪光棒类	C03050414— 101 阿富汗 699 大洋洲其他
03050415 激光枪类	C03050415— 101 阿富汗 699 大洋洲其他
03050416 发光剑类	C03050416— 101 阿富汗 699 大洋洲其他
03050499 其他电动机械玩具（非遥控、声控）	C03050499— 101 阿富汗 699 大洋洲其他
03060101 陀螺/地转类	C03060101— 101 阿富汗 699 大洋洲其他
03060102 空竹类	C03060102— 101 阿富汗 699 大洋洲其他
03060103 溜溜球类	C03060103— 101 阿富汗 699 大洋洲其他
03060104 悠悠球类	C03060104— 101 阿富汗 699 大洋洲其他

附录 A
表 A.1 小商品产地代码表

类目代码及名称	产地代码及名称
03060199 其他健身玩具	C03060199— 101 阿富汗 699 大洋洲其他
03060201 球类玩具（不含专业体育项目用球和气球）	C03060201— 101 阿富汗 699 大洋洲其他
03060202 玩具篮球板类	C03060202— 101 阿富汗 699 大洋洲其他
03060203 玩具足球门类	C03060203— 101 阿富汗 699 大洋洲其他
03060204 水上充气沙发类	C03060204— 101 阿富汗 699 大洋洲其他
03060205 泳圈类	C03060205— 101 阿富汗 699 大洋洲其他
03060206 泳漂类	C03060206— 101 阿富汗 699 大洋洲其他
03060207 飞盘（碟）玩具类	C03060207— 101 阿富汗 699 大洋洲其他

附录 A
表 A.1 小商品产地代码表

类目代码及名称	产地代码及名称
03060208 镖靶玩具类	C03060208— 101 阿富汗 699 大洋洲其他
03060209 弹球（弹珠）玩具类	C03060209— 101 阿富汗 699 大洋洲其他
03060210 弹弓玩具类	C03060210— 101 阿富汗 699 大洋洲其他
03060211 水枪类	C03060211— 101 阿富汗 699 大洋洲其他
03060212 汽弹枪类	C03060212— 101 阿富汗 699 大洋洲其他
03060213 体育玩具套装类	C03060213— 101 阿富汗 699 大洋洲其他
03060299 其他体育玩具	C03060299— 101 阿富汗 699 大洋洲其他
03060300 风筝类	C03060300— 101 阿富汗 699 大洋洲其他

附录 A
表 A.1 小商品产地代码表

类目代码及名称	产地代码及名称
03060400 气球类	C03060400— 101 阿富汗 699 大洋洲其他
03060500 风车类	C03060500— 101 阿富汗 699 大洋洲其他
03060600 摇马类	C03060600— 101 阿富汗 699 大洋洲其他
03069900 其他户外玩具	C03069900— 101 阿富汗 699 大洋洲其他
03070100 医生玩具类	C03070100— 101 阿富汗 699 大洋洲其他
03070200 化妆玩具类	C03070200— 101 阿富汗 699 大洋洲其他
03070300 家具玩具类	C03070300— 101 阿富汗 699 大洋洲其他
03070400 家电玩具类	C03070400— 101 阿富汗 699 大洋洲其他

附录 A
表 A.1 小商品产地代码表

类目代码及名称	产地代码及名称
03070500 茶具玩具类	C03070500— 101 阿富汗 699 大洋洲其他
03070600 洁具玩具类	C03070600— 101 阿富汗 699 大洋洲其他
03070700 餐具玩具类	C03070700— 101 阿富汗 699 大洋洲其他
03070800 园艺玩具类	C03070800— 101 阿富汗 699 大洋洲其他
03070900 钓鱼玩具类	C03070900— 101 阿富汗 699 大洋洲其他
03071000 马戏团玩具类	C03071000— 101 阿富汗 699 大洋洲其他
03071100 玩具屋类	C03071100— 101 阿富汗 699 大洋洲其他
03079900 其他过家家玩具	C03079900— 101 阿富汗 699 大洋洲其他

附录 A
表 A.1 小商品产地代码表

类目代码及名称	产地代码及名称
03080100 拼图类	C03080100— 101 阿富汗 699 大洋洲其他
03080200 积木类	C03080200— 101 阿富汗 699 大洋洲其他
03080300 万花筒类	C03080300— 101 阿富汗 699 大洋洲其他
03080400 魔方类	C03080400— 101 阿富汗 699 大洋洲其他
03080500 七巧板类	C03080500— 101 阿富汗 699 大洋洲其他
03080600 数字棒类	C03080600— 101 阿富汗 699 大洋洲其他
03080700 迷宫玩具类	C03080700— 101 阿富汗 699 大洋洲其他
03080800 解锁（连环）玩具类	C03080800— 101 阿富汗 699 大洋洲其他

附录 A
表 A.1 小商品产地代码表

类目代码及名称	产地代码及名称
03080900 字母游戏玩具类	C03080900— 101 阿富汗 699 大洋洲其他
03081000 知识游戏玩具类	C03081000— 101 阿富汗 699 大洋洲其他
03089900 其他益智玩具	C03089900— 101 阿富汗 699 大洋洲其他
03090101 搪塑玩具类	C03090101— 101 阿富汗 699 大洋洲其他
03090102 凝胶玩具类	C03090102— 101 阿富汗 699 大洋洲其他
03090199 其他搪塑、凝胶玩具	C03090199— 101 阿富汗 699 大洋洲其他
03090201 十字绣类	C03090201— 101 阿富汗 699 大洋洲其他
03090202 随衣烫类	C03090202— 101 阿富汗 699 大洋洲其他

附录 A
表 A.1 小商品产地代码表

类目代码及名称	产地代码及名称
03090299 其他 DIY 手工制作玩具	C03090299— 101 阿富汗 699 大洋洲其他
03090300 魔术玩具类	C03090300— 101 阿富汗 699 大洋洲其他
03090400 整人搞怪玩具类	C03090400— 101 阿富汗 699 大洋洲其他
03090500 面具类	C03090500— 101 阿富汗 699 大洋洲其他
03099900 其他新奇玩具	C03099900— 101 阿富汗 699 大洋洲其他
03100100 铃哨类玩具	C03100100— 101 阿富汗 699 大洋洲其他
03100200 拨浪鼓类	C03100200— 101 阿富汗 699 大洋洲其他
03100300 BB 锤类	C03100300— 101 阿富汗 699 大洋洲其他

附录 A
表 A.1 小商品产地代码表

类目代码及名称	产地代码及名称
03100400 童床类	C03100400— 101 阿富汗 699 大洋洲其他
03100500 童椅类	C03100500— 101 阿富汗 699 大洋洲其他
03109900 其他婴儿玩具	C03109900— 101 阿富汗 699 大洋洲其他
03110000 玩具配件类	C03110000— 101 阿富汗 699 大洋洲其他
03990000 其他玩具	C03990000— 101 阿富汗 699 大洋洲其他
04010101 呆锁类	C04010101— 101 阿富汗 699 大洋洲其他
04010102 插芯锁类	C04010102— 101 阿富汗 699 大洋洲其他
04010103 球形锁类	C04010103— 101 阿富汗 699 大洋洲其他

附录 A
表 A.1 小商品产地代码表

类目代码及名称	产地代码及名称
04010199 其他家用门锁	C04010199— 101 阿富汗 699 大洋洲其他
04010201 密码玻璃门锁类	C04010201— 101 阿富汗 699 大洋洲其他
04010202 磁卡玻璃门锁类	C04010202— 101 阿富汗 699 大洋洲其他
04010203 指纹玻璃门锁类	C04010203— 101 阿富汗 699 大洋洲其他
04010299 其他玻璃门锁	C04010299— 101 阿富汗 699 大洋洲其他
04010300 卷闸门锁（不含挂锁、链锁）类	C04010300— 101 阿富汗 699 大洋洲其他
04010401 抽屉锁类	C04010401— 101 阿富汗 699 大洋洲其他
04010402 厨柜锁类	C04010402— 101 阿富汗 699 大洋洲其他

附录 A
表 A.1 小商品产地代码表

类目代码及名称	产地代码及名称
04010499 其他家具用锁	C04010499— 101 阿富汗 699 大洋洲其他
04010500 挂锁类	C04010500— 101 阿富汗 699 大洋洲其他
04010600 链锁类	C04010600— 101 阿富汗 699 大洋洲其他
04010701 车用锁类	C04010701— 101 阿富汗 699 大洋洲其他
04010702 船用锁类	C04010702— 101 阿富汗 699 大洋洲其他
04010703 飞机用锁类	C04010703— 101 阿富汗 699 大洋洲其他
04010799 其他交通工具专用锁	C04010799— 101 阿富汗 699 大洋洲其他
04010801 钥匙类	C04010801— 101 阿富汗 699 大洋洲其他

附录 A
表 A.1 小商品产地代码表

类目代码及名称	产地代码及名称
04010802 锁芯类	C04010802— 101 阿富汗 699 大洋洲其他
04010803 锁扣类	C04010803— 101 阿富汗 699 大洋洲其他
04010899 其他锁具配件	C04010899— 101 阿富汗 699 大洋洲其他
04019900 其他锁具及其配件	C04019900— 101 阿富汗 699 大洋洲其他
04020101 钳工工具类	C04020101— 101 阿富汗 699 大洋洲其他
04020102 土木工具类	C04020102— 101 阿富汗 699 大洋洲其他
04020103 园艺工具类	C04020103— 101 阿富汗 699 大洋洲其他
04020104 管工工具类	C04020104— 101 阿富汗 699 大洋洲其他

附录 A
表 A.1 小商品产地代码表

类目代码及名称	产地代码及名称
04020105 农用工具类	C04020105— 101 阿富汗 699 大洋洲其他
04020106 磨具类	C04020106— 101 阿富汗 699 大洋洲其他
04020107 斧类	C04020107— 101 阿富汗 699 大洋洲其他
04020108 工具尺类	C04020108— 101 阿富汗 699 大洋洲其他
04020109 打气筒类	C04020109— 101 阿富汗 699 大洋洲其他
04020110 滑轨类	C04020110— 101 阿富汗 699 大洋洲其他
04020111 剪刀（不含厨用剪刀）类	C04020111— 101 阿富汗 699 大洋洲其他
04020112 折刀类	C04020112— 101 阿富汗 699 大洋洲其他

附录 A
表 A.1 小商品产地代码表

类目代码及名称	产地代码及名称
04020113 多功能军刀类	C04020113— 101 阿富汗 699 大洋洲其他
04020114 渔刀类	C04020114— 101 阿富汗 699 大洋洲其他
04020115 刮刀类	C04020115— 101 阿富汗 699 大洋洲其他
04020116 拉马类	C04020116— 101 阿富汗 699 大洋洲其他
04020117 拉紧器类	C04020117— 101 阿富汗 699 大洋洲其他
04020118 钢扁鏟类	C04020118— 101 阿富汗 699 大洋洲其他
04020119 钢号/字码类	C04020119— 101 阿富汗 699 大洋洲其他
04020120 滚丝轮类	C04020120— 101 阿富汗 699 大洋洲其他

附录 A
表 A.1 小商品产地代码表

类目代码及名称	产地代码及名称
04020121 挫丝板类	C04020121— 101 阿富汗 699 大洋洲其他
04020122 滚花刀类	C04020122— 101 阿富汗 699 大洋洲其他
04020123 划线规类	C04020123— 101 阿富汗 699 大洋洲其他
04020124 划针盘类	C04020124— 101 阿富汗 699 大洋洲其他
04020125 C 字夹头类	C04020125— 101 阿富汗 699 大洋洲其他
04020126 长线规类	C04020126— 101 阿富汗 699 大洋洲其他
04020127 钩头划规类	C04020127— 101 阿富汗 699 大洋洲其他
04020128 多功能组合工具类	C04020128— 101 阿富汗 699 大洋洲其他

附录 A
表 A.1 小商品产地代码表

类目代码及名称	产地代码及名称
04020199 其他手工工具	C04020199— 101 阿富汗 699 大洋洲其他
04020201 切削用电动工具类	C04020201— 101 阿富汗 699 大洋洲其他
04020202 砂磨电动工具类	C04020202— 101 阿富汗 699 大洋洲其他
04020203 装配用电动工具类	C04020203— 101 阿富汗 699 大洋洲其他
04020204 电锤类	C04020204— 101 阿富汗 699 大洋洲其他
04020205 电动捣碎锤类	C04020205— 101 阿富汗 699 大洋洲其他
04020206 电喷枪类	C04020206— 101 阿富汗 699 大洋洲其他
04020207 打包机类	C04020207— 101 阿富汗 699 大洋洲其他

附录 A
表 A.1 小商品产地代码表

类目代码及名称	产地代码及名称
04020299 其他电动工具	C04020299— 101 阿富汗 699 大洋洲其他
04020301 气钻类	C04020301— 101 阿富汗 699 大洋洲其他
04020302 气扳机类	C04020302— 101 阿富汗 699 大洋洲其他
04020303 气砂轮类	C04020303— 101 阿富汗 699 大洋洲其他
04020304 气射钉枪类	C04020304— 101 阿富汗 699 大洋洲其他
04020305 气铲类	C04020305— 101 阿富汗 699 大洋洲其他
04020306 气镐类	C04020306— 101 阿富汗 699 大洋洲其他
04020307 气剪刀类	C04020307— 101 阿富汗 699 大洋洲其他

附录 A
表 A.1 小商品产地代码表

类目代码及名称	产地代码及名称
04020308 气螺刀类	C04020308— 101 阿富汗 699 大洋洲其他
04020309 气动锯类	C04020309— 101 阿富汗 699 大洋洲其他
04020310 气动捣固机类	C04020310— 101 阿富汗 699 大洋洲其他
04020311 气动铆钉枪类	C04020311— 101 阿富汗 699 大洋洲其他
04020312 气动模具磨类	C04020312— 101 阿富汗 699 大洋洲其他
04020313 气动截断机类	C04020313— 101 阿富汗 699 大洋洲其他
04020399 其他气动工具	C04020399— 101 阿富汗 699 大洋洲其他
04020401 锯条类	C04020401— 101 阿富汗 699 大洋洲其他

附录 A
表 A.1 小商品产地代码表

类目代码及名称	产地代码及名称
04020402 锯片类	C04020402— 101 阿富汗 699 大洋洲其他
04020403 钻头类	C04020403— 101 阿富汗 699 大洋洲其他
04020404 磁铁类	C04020404— 101 阿富汗 699 大洋洲其他
04020405 万向轮类	C04020405— 101 阿富汗 699 大洋洲其他
04020406 磨头类	C04020406— 101 阿富汗 699 大洋洲其他
04020407 砂轮类	C04020407— 101 阿富汗 699 大洋洲其他
04020408 锥套类	C04020408— 101 阿富汗 699 大洋洲其他
04020409 钻夹头类	C04020409— 101 阿富汗 699 大洋洲其他

附录 A
表 A.1 小商品产地代码表

类目代码及名称	产地代码及名称
04020410 锯架类	C04020410— 101 阿富汗 699 大洋洲其他
04020411 元件盒类	C04020411— 101 阿富汗 699 大洋洲其他
04020499 其他工具配件	C04020499— 101 阿富汗 699 大洋洲其他
04030101 千斤顶类	C04030101— 101 阿富汗 699 大洋洲其他
04030102 索具螺旋扣类	C04030102— 101 阿富汗 699 大洋洲其他
04030103 起重滑车类	C04030103— 101 阿富汗 699 大洋洲其他
04030104 吊滑车类	C04030104— 101 阿富汗 699 大洋洲其他
04030105 悬挂葫芦类	C04030105— 101 阿富汗 699 大洋洲其他

附录 A
表 A.1 小商品产地代码表

类目代码及名称	产地代码及名称
04030106 索具套环类	C04030106— 101 阿富汗 699 大洋洲其他
04030107 索具卸扣类	C04030107— 101 阿富汗 699 大洋洲其他
04030108 钢丝绳轧头类	C04030108— 101 阿富汗 699 大洋洲其他
04030199 其他起重件	C04030199— 101 阿富汗 699 大洋洲其他
04030201 焊割器具类	C04030201— 101 阿富汗 699 大洋洲其他
04030202 焊接防护器材类	C04030202— 101 阿富汗 699 大洋洲其他
04030203 焊接材料类	C04030203— 101 阿富汗 699 大洋洲其他
04030299 其他焊接器材	C04030299— 101 阿富汗 699 大洋洲其他

附录 A
表 A.1 小商品产地代码表

类目代码及名称	产地代码及名称
04040101 合页类	C04040101— 101 阿富汗 699 大洋洲其他
04040102 门吸类	C04040102— 101 阿富汗 699 大洋洲其他
04040103 地弹簧类	C04040103— 101 阿富汗 699 大洋洲其他
04040104 拉手类	C04040104— 101 阿富汗 699 大洋洲其他
04040105 插销类	C04040105— 101 阿富汗 699 大洋洲其他
04040106 门鼻类	C04040106— 101 阿富汗 699 大洋洲其他
04040107 灯钩类	C04040107— 101 阿富汗 699 大洋洲其他
04040108 闭门器类	C04040108— 101 阿富汗 699 大洋洲其他

附录 A
表 A.1 小商品产地代码表

类目代码及名称	产地代码及名称
04040109 羊眼圈类	C04040109— 101 阿富汗 699 大洋洲其他
04040110 窗钩类	C04040110— 101 阿富汗 699 大洋洲其他
04040111 窗帘管类	C04040111— 101 阿富汗 699 大洋洲其他
04040199 其他门窗装饰五金	C04040199— 101 阿富汗 699 大洋洲其他
04040201 风管类	C04040201— 101 阿富汗 699 大洋洲其他
04040202 压条类	C04040202— 101 阿富汗 699 大洋洲其他
04040203 电线卡类	C04040203— 101 阿富汗 699 大洋洲其他
04040204 堵头类	C04040204— 101 阿富汗 699 大洋洲其他

附录 A
表 A.1 小商品产地代码表

类目代码及名称	产地代码及名称
04040299 其他家居装饰五金	C04040299— 101 阿富汗 699 大洋洲其他
04040301 水龙头类	C04040301— 101 阿富汗 699 大洋洲其他
04040302 弯头类	C04040302— 101 阿富汗 699 大洋洲其他
04040303 接头类	C04040303— 101 阿富汗 699 大洋洲其他
04040304 阀门类	C04040304— 101 阿富汗 699 大洋洲其他
04040305 水管类	C04040305— 101 阿富汗 699 大洋洲其他
04040306 地漏类	C04040306— 101 阿富汗 699 大洋洲其他
04040307 水池塞类	C04040307— 101 阿富汗 699 大洋洲其他

附录 A
表 A.1 小商品产地代码表

类目代码及名称	产地代码及名称
04040308 管路附件类	C04040308— 101 阿富汗 699 大洋洲其他
04040309 生胶带类	C04040309— 101 阿富汗 699 大洋洲其他
04040399 其他水暖五金	C04040399— 101 阿富汗 699 大洋洲其他
04040401 闸刀类	C04040401— 101 阿富汗 699 大洋洲其他
04040402 插头类	C04040402— 101 阿富汗 699 大洋洲其他
04040403 插座类	C04040403— 101 阿富汗 699 大洋洲其他
04040404 电源线类	C04040404— 101 阿富汗 699 大洋洲其他
04040405 电缆类	C04040405— 101 阿富汗 699 大洋洲其他

附录 A
表 A.1 小商品产地代码表

类目代码及名称	产地代码及名称
04040406 插线板类	C04040406— 101 阿富汗 699 大洋洲其他
04040407 鳄鱼夹类	C04040407— 101 阿富汗 699 大洋洲其他
04040408 绝缘胶布类	C04040408— 101 阿富汗 699 大洋洲其他
04040499 其他电工用品	C04040499— 101 阿富汗 699 大洋洲其他
04040501 安全帽类	C04040501— 101 阿富汗 699 大洋洲其他
04040502 安全手套类	C04040502— 101 阿富汗 699 大洋洲其他
04040503 高空作业绳类	C04040503— 101 阿富汗 699 大洋洲其他
04040599 其他安全防护用品	C04040599— 101 阿富汗 699 大洋洲其他

附录 A
表 A.1 小商品产地代码表

类目代码及名称	产地代码及名称
04040601 万能胶类	C04040601— 101 阿富汗 699 大洋洲其他
04040602 玻璃胶类	C04040602— 101 阿富汗 699 大洋洲其他
04040699 其他粘结用品	C04040699— 101 阿富汗 699 大洋洲其他
04049900 其他建筑装饰	C04049900— 101 阿富汗 699 大洋洲其他
04050101 螺栓类	C04050101— 101 阿富汗 699 大洋洲其他
04050102 螺钉类	C04050102— 101 阿富汗 699 大洋洲其他
04050103 螺母类	C04050103— 101 阿富汗 699 大洋洲其他
04050104 垫圈类	C04050104— 101 阿富汗 699 大洋洲其他

附录 A
表 A.1 小商品产地代码表

类目代码及名称	产地代码及名称
04050105 挡圈类	C04050105— 101 阿富汗 699 大洋洲其他
04050106 键类	C04050106— 101 阿富汗 699 大洋洲其他
04050107 销类	C04050107— 101 阿富汗 699 大洋洲其他
04050108 铆钉类	C04050108— 101 阿富汗 699 大洋洲其他
04050109 钉类	C04050109— 101 阿富汗 699 大洋洲其他
04050199 其他紧固件	C04050199— 101 阿富汗 699 大洋洲其他
04050201 传动带类	C04050201— 101 阿富汗 699 大洋洲其他
04050202 传动链类	C04050202— 101 阿富汗 699 大洋洲其他

附录 A
表 A.1 小商品产地代码表

类目代码及名称	产地代码及名称
04050203 滚动轴承类	C04050203— 101 阿富汗 699 大洋洲其他
04050204 弹簧类	C04050204— 101 阿富汗 699 大洋洲其他
04050299 其他传动件	C04050299— 101 阿富汗 699 大洋洲其他
04050301 密封垫类	C04050301— 101 阿富汗 699 大洋洲其他
04050302 密封圈类	C04050302— 101 阿富汗 699 大洋洲其他
04050399 其他常用密封件	C04050399— 101 阿富汗 699 大洋洲其他
04060101 电镀铁丝类	C04060101— 101 阿富汗 699 大洋洲其他
04060102 包塑铁丝类	C04060102— 101 阿富汗 699 大洋洲其他

附录 A
表 A.1 小商品产地代码表

类目代码及名称	产地代码及名称
04060199 其他铁丝	C04060199— 101 阿富汗 699 大洋洲其他
04060201 电镀铜丝类	C04060201— 101 阿富汗 699 大洋洲其他
04060202 包塑铜丝类	C04060202— 101 阿富汗 699 大洋洲其他
04060299 其他铜丝	C04060299— 101 阿富汗 699 大洋洲其他
04060301 普通钢丝类	C04060301— 101 阿富汗 699 大洋洲其他
04060302 不锈钢丝类	C04060302— 101 阿富汗 699 大洋洲其他
04060399 其他钢丝	C04060399— 101 阿富汗 699 大洋洲其他
04070101 滑板车类	C04070101— 101 阿富汗 699 大洋洲其他

附录 A
表 A.1 小商品产地代码表

类目代码及名称	产地代码及名称
04070102 摇摆车类	C04070102— 101 阿富汗 699 大洋洲其他
04070199 其他休闲车	C04070199— 101 阿富汗 699 大洋洲其他
04070201 购物车类	C04070201— 101 阿富汗 699 大洋洲其他
04070202 平板车类	C04070202— 101 阿富汗 699 大洋洲其他
04070299 其他工具车	C04070299— 101 阿富汗 699 大洋洲其他
04070301 学步车类	C04070301— 101 阿富汗 699 大洋洲其他
04070302 童车类	C04070302— 101 阿富汗 699 大洋洲其他
04070303 残疾车类	C04070303— 101 阿富汗 699 大洋洲其他

附录 A
表 A.1 小商品产地代码表

类目代码及名称	产地代码及名称
04070399 其他专用车	C04070399— 101 阿富汗 699 大洋洲其他
04070401 脚踏板类	C04070401— 101 阿富汗 699 大洋洲其他
04070402 自行车内胎类	C04070402— 101 阿富汗 699 大洋洲其他
04070403 自行车外胎类	C04070403— 101 阿富汗 699 大洋洲其他
04070404 气门芯类	C04070404— 101 阿富汗 699 大洋洲其他
04070405 自行车灯类	C04070405— 101 阿富汗 699 大洋洲其他
04070499 其他车具配件	C04070499— 101 阿富汗 699 大洋洲其他
04070501 头盔类	C04070501— 101 阿富汗 699 大洋洲其他

附录 A
表 A.1 小商品产地代码表

类目代码及名称	产地代码及名称
04070502 尾箱类	C04070502— 101 阿富汗 699 大洋洲其他
04070599 其他车具用品	C04070599— 101 阿富汗 699 大洋洲其他
04080101 水槽类	C04080101— 101 阿富汗 699 大洋洲其他
04080102 家用净水器类	C04080102— 101 阿富汗 699 大洋洲其他
04080103 绞肉机类	C04080103— 101 阿富汗 699 大洋洲其他
04080104 煤油炉类	C04080104— 101 阿富汗 699 大洋洲其他
04080105 餐具(金属)类	C04080105— 101 阿富汗 699 大洋洲其他
04080106 厨具(金属)类	C04080106— 101 阿富汗 699 大洋洲其他

附录 A
表 A.1 小商品产地代码表

类目代码及名称	产地代码及名称
04080107 厨用器皿(金属)类	C04080107— 101 阿富汗 699 大洋洲其他
04080108 淘米篮(金属)类	C04080108— 101 阿富汗 699 大洋洲其他
04080109 洗菜篮(金属)类	C04080109— 101 阿富汗 699 大洋洲其他
04080110 筷架(金属)类	C04080110— 101 阿富汗 699 大洋洲其他
04080199 其他厨用五金	C04080199— 101 阿富汗 699 大洋洲其他
04080201 卫浴置物架类	C04080201— 101 阿富汗 699 大洋洲其他
04080202 花洒类	C04080202— 101 阿富汗 699 大洋洲其他
04080203 过滤器类	C04080203— 101 阿富汗 699 大洋洲其他

附录 A
表 A.1 小商品产地代码表

类目代码及名称	产地代码及名称
04080204 洗面盆类	C04080204— 101 阿富汗 699 大洋洲其他
04080205 浴镜类	C04080205— 101 阿富汗 699 大洋洲其他
04080206 马桶盖类	C04080206— 101 阿富汗 699 大洋洲其他
04080207 淋浴房类	C04080207— 101 阿富汗 699 大洋洲其他
04080208 喷枪类	C04080208— 101 阿富汗 699 大洋洲其他
04080209 皂液器类	C04080209— 101 阿富汗 699 大洋洲其他
04080210 化妆台类	C04080210— 101 阿富汗 699 大洋洲其他
04080299 其他卫浴五金	C04080299— 101 阿富汗 699 大洋洲其他

附录 A
表 A.1 小商品产地代码表

类目代码及名称	产地代码及名称
05010101 厨用小家电类	C05010101— 101 阿富汗 699 大洋洲其他
05010102 取暖通风小家电类	C05010102— 101 阿富汗 699 大洋洲其他
05010103 空气调节小家电类	C05010103— 101 阿富汗 699 大洋洲其他
05010104 防虫小家电类	C05010104— 101 阿富汗 699 大洋洲其他
05010105 电动牙刷类	C05010105— 101 阿富汗 699 大洋洲其他
05010106 干手器类	C05010106— 101 阿富汗 699 大洋洲其他
05010107 干衣机类	C05010107— 101 阿富汗 699 大洋洲其他
05010108 电风扇类	C05010108— 101 阿富汗 699 大洋洲其他

附录 A
表 A.1 小商品产地代码表

类目代码及名称	产地代码及名称
05010109 饮水机类	C05010109— 101 阿富汗 699 大洋洲其他
05010110 电动擦鞋器类	C05010110— 101 阿富汗 699 大洋洲其他
05010111 电热壶/杯类	C05010111— 101 阿富汗 699 大洋洲其他
05010112 电熨斗类	C05010112— 101 阿富汗 699 大洋洲其他
05010113 电子感应纸巾机类	C05010113— 101 阿富汗 699 大洋洲其他
05010114 烘鞋器类	C05010114— 101 阿富汗 699 大洋洲其他
05010115 汽车冰箱类	C05010115— 101 阿富汗 699 大洋洲其他
05010116 热的快类	C05010116— 101 阿富汗 699 大洋洲其他

附录 A
表 A.1 小商品产地代码表

类目代码及名称	产地代码及名称
05010117 脱水机类	C05010117— 101 阿富汗 699 大洋洲其他
05010199 其他日用小家电	C05010199— 101 阿富汗 699 大洋洲其他
05010201 遥控器类	C05010201— 101 阿富汗 699 大洋洲其他
05010202 电视天线类	C05010202— 101 阿富汗 699 大洋洲其他
05010203 有线电视分支器类	C05010203— 101 阿富汗 699 大洋洲其他
05010204 有线电视分配器类	C05010204— 101 阿富汗 699 大洋洲其他
05010205 有线电视放大器类	C05010205— 101 阿富汗 699 大洋洲其他
05010206 射频转换器类	C05010206— 101 阿富汗 699 大洋洲其他

附录 A
表 A.1 小商品产地代码表

类目代码及名称	产地代码及名称
05010207 风扇调速器类	C05010207— 101 阿富汗 699 大洋洲其他
05010208 卫星接收器配件类	C05010208— 101 阿富汗 699 大洋洲其他
05010299 其他小家电用品	C05010299— 101 阿富汗 699 大洋洲其他
05010301 电动剃须刀类	C05010301— 101 阿富汗 699 大洋洲其他
05010302 电动理发剪类	C05010302— 101 阿富汗 699 大洋洲其他
05010303 电动鼻毛器类	C05010303— 101 阿富汗 699 大洋洲其他
05010304 电动脱毛器类	C05010304— 101 阿富汗 699 大洋洲其他
05010305 电动美甲器类	C05010305— 101 阿富汗 699 大洋洲其他

附录 A
表 A.1 小商品产地代码表

类目代码及名称	产地代码及名称
05010306 毛孔清洁器类	C05010306— 101 阿富汗 699 大洋洲其他
05010307 电动眉毛修剪器类	C05010307— 101 阿富汗 699 大洋洲其他
05010308 净肤刷类	C05010308— 101 阿富汗 699 大洋洲其他
05010309 电吹风类	C05010309— 101 阿富汗 699 大洋洲其他
05010310 卷发器类	C05010310— 101 阿富汗 699 大洋洲其他
05010311 直发器类	C05010311— 101 阿富汗 699 大洋洲其他
05010399 其他美容美发小家电	C05010399— 101 阿富汗 699 大洋洲其他
05010401 足浴盆类	C05010401— 101 阿富汗 699 大洋洲其他

附录 A
表 A.1 小商品产地代码表

类目代码及名称	产地代码及名称
05010402 眼部按摩器类	C05010402— 101 阿富汗 699 大洋洲其他
05010403 按摩棒类	C05010403— 101 阿富汗 699 大洋洲其他
05010499 其他保健小家电	C05010499— 101 阿富汗 699 大洋洲其他
05020101 二极管类	C05020101— 101 阿富汗 699 大洋洲其他
05020102 三极管类	C05020102— 101 阿富汗 699 大洋洲其他
05020103 电容器类	C05020103— 101 阿富汗 699 大洋洲其他
05020104 传感器类	C05020104— 101 阿富汗 699 大洋洲其他
05020105 电子镇流器类	C05020105— 101 阿富汗 699 大洋洲其他

附录 A
表 A.1 小商品产地代码表

类目代码及名称	产地代码及名称
05020106 扬声器类	C05020106— 101 阿富汗 699 大洋洲其他
05020107 受话器类	C05020107— 101 阿富汗 699 大洋洲其他
05020108 开关类	C05020108— 101 阿富汗 699 大洋洲其他
05020109 继电器类	C05020109— 101 阿富汗 699 大洋洲其他
05020110 保险元器件类	C05020110— 101 阿富汗 699 大洋洲其他
05020111 电阻器类	C05020111— 101 阿富汗 699 大洋洲其他
05020112 断路器类	C05020112— 101 阿富汗 699 大洋洲其他
05020199 其他电子元器件	C05020199— 101 阿富汗 699 大洋洲其他

附录 A
表 A.1 小商品产地代码表

类目代码及名称	产地代码及名称
05020201 衡器类	C05020201— 101 阿富汗 699 大洋洲其他
05020202 电度表类	C05020202— 101 阿富汗 699 大洋洲其他
05020203 电流表类	C05020203— 101 阿富汗 699 大洋洲其他
05020204 电压表类	C05020204— 101 阿富汗 699 大洋洲其他
05020205 万用表类	C05020205— 101 阿富汗 699 大洋洲其他
05020206 变压器类	C05020206— 101 阿富汗 699 大洋洲其他
05020207 漏电保护器类	C05020207— 101 阿富汗 699 大洋洲其他
05020208 逆变器类	C05020208— 101 阿富汗 699 大洋洲其他

附录 A
表 A.1 小商品产地代码表

类目代码及名称	产地代码及名称
05020209 温度计类	C05020209— 101 阿富汗 699 大洋洲其他
05020210 光学仪器类	C05020210— 101 阿富汗 699 大洋洲其他
05020211 配电箱类	C05020211— 101 阿富汗 699 大洋洲其他
05020212 稳压器类	C05020212— 101 阿富汗 699 大洋洲其他
05020213 煤气表类	C05020213— 101 阿富汗 699 大洋洲其他
05020214 记录仪类	C05020214— 101 阿富汗 699 大洋洲其他
05020215 氧气表类	C05020215— 101 阿富汗 699 大洋洲其他
05020216 计数器类	C05020216— 101 阿富汗 699 大洋洲其他

附录 A
表 A.1 小商品产地代码表

类目代码及名称	产地代码及名称
05020299 其他仪表仪器	C05020299— 101 阿富汗 699 大洋洲其他
05020301 报警器类	C05020301— 101 阿富汗 699 大洋洲其他
05020302 监控器类	C05020302— 101 阿富汗 699 大洋洲其他
05020399 其他安防器材	C05020399— 101 阿富汗 699 大洋洲其他
05020401 电话单机类	C05020401— 101 阿富汗 699 大洋洲其他
05020402 对讲机类	C05020402— 101 阿富汗 699 大洋洲其他
05020403 门铃类	C05020403— 101 阿富汗 699 大洋洲其他
05020404 话筒类	C05020404— 101 阿富汗 699 大洋洲其他

附录 A
表 A.1 小商品产地代码表

类目代码及名称	产地代码及名称
05020405 麦克类	C05020405— 101 阿富汗 699 大洋洲其他
05020406 喊话器类	C05020406— 101 阿富汗 699 大洋洲其他
05020499 其他电讯器材	C05020499— 101 阿富汗 699 大洋洲其他
05030101 室内灯具类	C05030101— 101 阿富汗 699 大洋洲其他
05030102 室外灯具类	C05030102— 101 阿富汗 699 大洋洲其他
05030103 便携灯具类	C05030103— 101 阿富汗 699 大洋洲其他
05030104 专业灯具类	C05030104— 101 阿富汗 699 大洋洲其他
05030199 其他灯具	C05030199— 101 阿富汗 699 大洋洲其他

附录 A
表 A.1 小商品产地代码表

类目代码及名称	产地代码及名称
05030201 灯头类	C05030201— 101 阿富汗 699 大洋洲其他
05030202 荧光灯管类	C05030202— 101 阿富汗 699 大洋洲其他
05030203 灯座类	C05030203— 101 阿富汗 699 大洋洲其他
05030204 荧光灯架类	C05030204— 101 阿富汗 699 大洋洲其他
05030205 荧光灯启动器类	C05030205— 101 阿富汗 699 大洋洲其他
05030299 其他灯具用品	C05030299— 101 阿富汗 699 大洋洲其他
05040101 普通干电池类	C05040101— 101 阿富汗 699 大洋洲其他
05040102 手机电池类	C05040102— 101 阿富汗 699 大洋洲其他

附录 A
表 A.1 小商品产地代码表

类目代码及名称	产地代码及名称
05040103 纽扣电池类	C05040103— 101 阿富汗 699 大洋洲其他
05040104 蓄电池类	C05040104— 101 阿富汗 699 大洋洲其他
05040105 太阳能电池片类	C05040105— 101 阿富汗 699 大洋洲其他
05040199 其他电池	C05040199— 101 阿富汗 699 大洋洲其他
05040201 手机充电器类	C05040201— 101 阿富汗 699 大洋洲其他
05040202 车类充电器	C05040202— 101 阿富汗 699 大洋洲其他
05040203 干电池充电器类	C05040203— 101 阿富汗 699 大洋洲其他
05040299 其他充电器	C05040299— 101 阿富汗 699 大洋洲其他

附录 A
表 A.1 小商品产地代码表

类目代码及名称	产地代码及名称
05050101 胶卷类	C05050101— 101 阿富汗 699 大洋洲其他
05050102 相机支架类	C05050102— 101 阿富汗 699 大洋洲其他
05050103 相册类	C05050103— 101 阿富汗 699 大洋洲其他
05050199 其他照相用品	C05050199— 101 阿富汗 699 大洋洲其他
05050201 CD 机类	C05050201— 101 阿富汗 699 大洋洲其他
05050202 收音机类	C05050202— 101 阿富汗 699 大洋洲其他
05050203 磁带机类	C05050203— 101 阿富汗 699 大洋洲其他
05050204 收录机类	C05050204— 101 阿富汗 699 大洋洲其他

附录 A
表 A.1 小商品产地代码表

类目代码及名称	产地代码及名称
05050205 MP3/MP4 类	C05050205— 101 阿富汗 699 大洋洲其他
05050206 耳机类	C05050206— 101 阿富汗 699 大洋洲其他
05050207 数码摄像头类	C05050207— 101 阿富汗 699 大洋洲其他
05050208 复读机类	C05050208— 101 阿富汗 699 大洋洲其他
05050209 学习机类	C05050209— 101 阿富汗 699 大洋洲其他
05050210 电子相框类	C05050210— 101 阿富汗 699 大洋洲其他
05050299 其他电子娱乐用品	C05050299— 101 阿富汗 699 大洋洲其他
05050301 U 盘类	C05050301— 101 阿富汗 699 大洋洲其他

附录 A
表 A.1 小商品产地代码表

类目代码及名称	产地代码及名称
05050302 移动硬盘类	C05050302— 101 阿富汗 699 大洋洲其他
05050303 存储卡类	C05050303— 101 阿富汗 699 大洋洲其他
05050304 读卡器类	C05050304— 101 阿富汗 699 大洋洲其他
05050305 刻录光盘类	C05050305— 101 阿富汗 699 大洋洲其他
05050399 其他存储设备及其用品	C05050399— 101 阿富汗 699 大洋洲其他
05050401 光电鼠标类	C05050401— 101 阿富汗 699 大洋洲其他
05050402 机械鼠标类	C05050402— 101 阿富汗 699 大洋洲其他
05050499 其他鼠标	C05050499— 101 阿富汗 699 大洋洲其他

附录 A
表 A.1 小商品产地代码表

类目代码及名称	产地代码及名称
05050500 鼠标垫类	C05050500— 101 阿富汗 699 大洋洲其他
05050600 小灵通类	C05050600— 101 阿富汗 699 大洋洲其他
05059900 其他电子数码产品	C05059900— 101 阿富汗 699 大洋洲其他
06010101 石英落地钟类	C06010101— 101 阿富汗 699 大洋洲其他
06010102 机械落地钟类	C06010102— 101 阿富汗 699 大洋洲其他
06010199 其他落地钟	C06010199— 101 阿富汗 699 大洋洲其他
06010201 石英挂钟类	C06010201— 101 阿富汗 699 大洋洲其他
06010202 机械挂钟类	C06010202— 101 阿富汗 699 大洋洲其他

附录 A
表 A.1 小商品产地代码表

类目代码及名称	产地代码及名称
06010299 其他挂钟	C06010299— 101 阿富汗 699 大洋洲其他
06010301 石英台式钟类	C06010301— 101 阿富汗 699 大洋洲其他
06010302 机械台式钟类	C06010302— 101 阿富汗 699 大洋洲其他
06010399 其他台式钟	C06010399— 101 阿富汗 699 大洋洲其他
06010400 工艺钟类	C06010400— 101 阿富汗 699 大洋洲其他
06019900 其他钟	C06019900— 101 阿富汗 699 大洋洲其他
06020101 男式腕表类	C06020101— 101 阿富汗 699 大洋洲其他
06020102 女式腕表类	C06020102— 101 阿富汗 699 大洋洲其他

附录 A
表 A.1 小商品产地代码表

类目代码及名称	产地代码及名称
06020103 儿童腕表类	C06020103— 101 阿富汗 699 大洋洲其他
06020199 其他腕表	C06020199— 101 阿富汗 699 大洋洲其他
06020201 石英怀表类	C06020201— 101 阿富汗 699 大洋洲其他
06020202 机械怀表类	C06020202— 101 阿富汗 699 大洋洲其他
06020299 其他怀表	C06020299— 101 阿富汗 699 大洋洲其他
06020300 工艺装饰表类	C06020300— 101 阿富汗 699 大洋洲其他
06020400 情侣套表类	C06020400— 101 阿富汗 699 大洋洲其他
06029900 其他表	C06029900— 101 阿富汗 699 大洋洲其他

附录 A
表 A.1 小商品产地代码表

类目代码及名称	产地代码及名称
06030100 表带类	C06030100— 101 阿富汗 699 大洋洲其他
06030200 表链类	C06030200— 101 阿富汗 699 大洋洲其他
06030300 钟表镜类	C06030300— 101 阿富汗 699 大洋洲其他
06030400 钟表面类	C06030400— 101 阿富汗 699 大洋洲其他
06030500 机芯类	C06030500— 101 阿富汗 699 大洋洲其他
06030600 游丝类	C06030600— 101 阿富汗 699 大洋洲其他
06030700 发条类	C06030700— 101 阿富汗 699 大洋洲其他
06030800 指针类	C06030800— 101 阿富汗 699 大洋洲其他

附录 A
表 A.1 小商品产地代码表

类目代码及名称	产地代码及名称
06039900 其他钟表配件	C06039900— 101 阿富汗 699 大洋洲其他
06040100 太阳镜类	C06040100— 101 阿富汗 699 大洋洲其他
06040200 防护镜类	C06040200— 101 阿富汗 699 大洋洲其他
06040300 泳镜类	C06040300— 101 阿富汗 699 大洋洲其他
06040400 潜水镜类	C06040400— 101 阿富汗 699 大洋洲其他
06040500 偏光镜类	C06040500— 101 阿富汗 699 大洋洲其他
06040600 近视眼镜类	C06040600— 101 阿富汗 699 大洋洲其他
06040700 远视眼镜类	C06040700— 101 阿富汗 699 大洋洲其他

附录 A
表 A.1 小商品产地代码表

类目代码及名称	产地代码及名称
06049900 其他眼镜	C06049900— 101 阿富汗 699 大洋洲其他
06050101 镜片类	C06050101— 101 阿富汗 699 大洋洲其他
06050102 镜架类	C06050102— 101 阿富汗 699 大洋洲其他
06050199 其他眼镜配件	C06050199— 101 阿富汗 699 大洋洲其他
06050201 镜盒类	C06050201— 101 阿富汗 699 大洋洲其他
06050202 镜链类	C06050202— 101 阿富汗 699 大洋洲其他
06050203 配镜工具类	C06050203— 101 阿富汗 699 大洋洲其他
06050204 眼镜展示架类	C06050204— 101 阿富汗 699 大洋洲其他

附录 A
表 A.1 小商品产地代码表

类目代码及名称	产地代码及名称
06050299 其他眼镜用品	C06050299— 101 阿富汗 699 大洋洲其他
07010101 铅笔类	C07010101— 101 阿富汗 699 大洋洲其他
07010102 圆珠笔类	C07010102— 101 阿富汗 699 大洋洲其他
07010103 中性笔类	C07010103— 101 阿富汗 699 大洋洲其他
07010104 钢笔类	C07010104— 101 阿富汗 699 大洋洲其他
07010105 荧光笔类	C07010105— 101 阿富汗 699 大洋洲其他
07010106 电话笔类	C07010106— 101 阿富汗 699 大洋洲其他
07010107 白板笔类	C07010107— 101 阿富汗 699 大洋洲其他

附录 A
表 A.1 小商品产地代码表

类目代码及名称	产地代码及名称
07010108 记号笔类	C07010108— 101 阿富汗 699 大洋洲其他
07010109 多功能电子笔类	C07010109— 101 阿富汗 699 大洋洲其他
07010110 办公用笔套装类	C07010110— 101 阿富汗 699 大洋洲其他
07010199 其他办公用笔	C07010199— 101 阿富汗 699 大洋洲其他
07010201 毛笔类	C07010201— 101 阿富汗 699 大洋洲其他
07010202 画笔类	C07010202— 101 阿富汗 699 大洋洲其他
07010203 水彩笔类	C07010203— 101 阿富汗 699 大洋洲其他
07010204 蜡笔类	C07010204— 101 阿富汗 699 大洋洲其他

附录 A
表 A.1 小商品产地代码表

类目代码及名称	产地代码及名称
07010299 其他美工用笔	C07010299— 101 阿富汗 699 大洋洲其他
07010301 笔筒类	C07010301— 101 阿富汗 699 大洋洲其他
07010302 削笔器类	C07010302— 101 阿富汗 699 大洋洲其他
07010303 笔芯类	C07010303— 101 阿富汗 699 大洋洲其他
07010304 砚台类	C07010304— 101 阿富汗 699 大洋洲其他
07010305 毛笔架类	C07010305— 101 阿富汗 699 大洋洲其他
07010306 钢笔墨水类	C07010306— 101 阿富汗 699 大洋洲其他
07010307 墨汁类	C07010307— 101 阿富汗 699 大洋洲其他

附录 A
表 A.1 小商品产地代码表

类目代码及名称	产地代码及名称
07010308 橡皮类	C07010308— 101 阿富汗 699 大洋洲其他
07010309 修正液类	C07010309— 101 阿富汗 699 大洋洲其他
07010310 修正带类	C07010310— 101 阿富汗 699 大洋洲其他
07010311 削笔刀类	C07010311— 101 阿富汗 699 大洋洲其他
07010399 其他书写工具配套用品	C07010399— 101 阿富汗 699 大洋洲其他
07020101 复印纸类	C07020101— 101 阿富汗 699 大洋洲其他
07020102 打印纸类	C07020102— 101 阿富汗 699 大洋洲其他
07020103 传真纸类	C07020103— 101 阿富汗 699 大洋洲其他

附录 A
表 A.1 小商品产地代码表

类目代码及名称	产地代码及名称
07020104 铜版纸类	C07020104— 101 阿富汗 699 大洋洲其他
07020105 不干胶纸类	C07020105— 101 阿富汗 699 大洋洲其他
07020106 宣纸类	C07020106— 101 阿富汗 699 大洋洲其他
07020107 书写纸类	C07020107— 101 阿富汗 699 大洋洲其他
07020108 白卡纸类	C07020108— 101 阿富汗 699 大洋洲其他
07020109 皮纹纸类	C07020109— 101 阿富汗 699 大洋洲其他
07020110 双胶纸类	C07020110— 101 阿富汗 699 大洋洲其他
07020111 彩纸类	C07020111— 101 阿富汗 699 大洋洲其他

附录 A
表 A.1 小商品产地代码表

类目代码及名称	产地代码及名称
07020112 素描纸类	C07020112— 101 阿富汗 699 大洋洲其他
07020113 收银纸类	C07020113— 101 阿富汗 699 大洋洲其他
07020114 活页本内芯纸类	C07020114— 101 阿富汗 699 大洋洲其他
07020115 记事贴类	C07020115— 101 阿富汗 699 大洋洲其他
07020116 礼品包装纸类	C07020116— 101 阿富汗 699 大洋洲其他
07020199 其他纸张	C07020199— 101 阿富汗 699 大洋洲其他
07020201 装订本（线装本）类	C07020201— 101 阿富汗 699 大洋洲其他
07020202 活页本类	C07020202— 101 阿富汗 699 大洋洲其他

附录 A
表 A.1 小商品产地代码表

类目代码及名称	产地代码及名称
07020299 其他本	C07020299— 101 阿富汗 699 大洋洲其他
07020300 信封类	C07020300— 101 阿富汗 699 大洋洲其他
07029900 其他纸制品	C07029900— 101 阿富汗 699 大洋洲其他
07030101 直尺类	C07030101— 101 阿富汗 699 大洋洲其他
07030102 三角尺类	C07030102— 101 阿富汗 699 大洋洲其他
07030103 卷尺类	C07030103— 101 阿富汗 699 大洋洲其他
07030104 尺类套装	C07030104— 101 阿富汗 699 大洋洲其他
07030199 其他尺	C07030199— 101 阿富汗 699 大洋洲其他

附录 A
表 A.1 小商品产地代码表

类目代码及名称	产地代码及名称
07030200 圆规类	C07030200— 101 阿富汗 699 大洋洲其他
07030300 量角器类	C07030300— 101 阿富汗 699 大洋洲其他
07039900 其他测量工具	C07039900— 101 阿富汗 699 大洋洲其他
07040101 文件夹类	C07040101— 101 阿富汗 699 大洋洲其他
07040102 文件册类	C07040102— 101 阿富汗 699 大洋洲其他
07040103 文件盒类	C07040103— 101 阿富汗 699 大洋洲其他
07040104 文件包类	C07040104— 101 阿富汗 699 大洋洲其他
07040105 文件篮类	C07040105— 101 阿富汗 699 大洋洲其他

附录 A
表 A.1 小商品产地代码表

类目代码及名称	产地代码及名称
07040106 文件袋类	C07040106— 101 阿富汗 699 大洋洲其他
07040107 文件柜类	C07040107— 101 阿富汗 699 大洋洲其他
07040108 文件套类	C07040108— 101 阿富汗 699 大洋洲其他
07040109 文件保护膜类	C07040109— 101 阿富汗 699 大洋洲其他
07040110 书立类	C07040110— 101 阿富汗 699 大洋洲其他
07040199 其他文件管理	C07040199— 101 阿富汗 699 大洋洲其他
07040201 名片册类	C07040201— 101 阿富汗 699 大洋洲其他
07040202 名片盒类	C07040202— 101 阿富汗 699 大洋洲其他

附录 A
表 A.1 小商品产地代码表

类目代码及名称	产地代码及名称
07040203 名片袋类	C07040203— 101 阿富汗 699 大洋洲其他
07040204 名片架类	C07040204— 101 阿富汗 699 大洋洲其他
07040299 其他名片管理	C07040299— 101 阿富汗 699 大洋洲其他
07040301 档案袋类	C07040301— 101 阿富汗 699 大洋洲其他
07040302 档案盒类	C07040302— 101 阿富汗 699 大洋洲其他
07040399 其他档案管理	C07040399— 101 阿富汗 699 大洋洲其他
07040401 印章类	C07040401— 101 阿富汗 699 大洋洲其他
07040402 印章垫类	C07040402— 101 阿富汗 699 大洋洲其他

附录 A
表 A.1 小商品产地代码表

类目代码及名称	产地代码及名称
07040403 印章箱类	C07040403— 101 阿富汗 699 大洋洲其他
07040404 印台类	C07040404— 101 阿富汗 699 大洋洲其他
07040405 印泥类	C07040405— 101 阿富汗 699 大洋洲其他
07040406 印油类	C07040406— 101 阿富汗 699 大洋洲其他
07040407 复写纸类	C07040407— 101 阿富汗 699 大洋洲其他
07040408 口取纸类	C07040408— 101 阿富汗 699 大洋洲其他
07040409 无碳复写票据类	C07040409— 101 阿富汗 699 大洋洲其他
07040410 帐册及帐页类	C07040410— 101 阿富汗 699 大洋洲其他

附录 A
表 A.1 小商品产地代码表

类目代码及名称	产地代码及名称
07040411 支票夹类	C07040411— 101 阿富汗 699 大洋洲其他
07040412 海绵缸类	C07040412— 101 阿富汗 699 大洋洲其他
07040413 会计报表类	C07040413— 101 阿富汗 699 大洋洲其他
07040414 会计凭证类	C07040414— 101 阿富汗 699 大洋洲其他
07040415 算盘类	C07040415— 101 阿富汗 699 大洋洲其他
07040416 计算器类	C07040416— 101 阿富汗 699 大洋洲其他
07040417 手提金库类	C07040417— 101 阿富汗 699 大洋洲其他
07040499 其他财会用品	C07040499— 101 阿富汗 699 大洋洲其他

附录 A
表 A.1 小商品产地代码表

类目代码及名称	产地代码及名称
07040501 胶水（带）类	C07040501— 101 阿富汗 699 大洋洲其他
07040502 针、钉类	C07040502— 101 阿富汗 699 大洋洲其他
07040503 办公刀剪类	C07040503— 101 阿富汗 699 大洋洲其他
07040504 夹子类	C07040504— 101 阿富汗 699 大洋洲其他
07040505 便签盒类	C07040505— 101 阿富汗 699 大洋洲其他
07040506 胶带座类	C07040506— 101 阿富汗 699 大洋洲其他
07040507 钉书器类	C07040507— 101 阿富汗 699 大洋洲其他
07040599 其他案头用品	C07040599— 101 阿富汗 699 大洋洲其他

附录 A
表 A.1 小商品产地代码表

类目代码及名称	产地代码及名称
07040601 墨盒类	C07040601— 101 阿富汗 699 大洋洲其他
07040602 墨粉类	C07040602— 101 阿富汗 699 大洋洲其他
07040603 硒鼓类	C07040603— 101 阿富汗 699 大洋洲其他
07040604 色带类	C07040604— 101 阿富汗 699 大洋洲其他
07040605 碳带类	C07040605— 101 阿富汗 699 大洋洲其他
07040606 油墨类	C07040606— 101 阿富汗 699 大洋洲其他
07040607 投影胶片类	C07040607— 101 阿富汗 699 大洋洲其他
07040699 其他办公耗材	C07040699— 101 阿富汗 699 大洋洲其他

附录 A
表 A.1 小商品产地代码表

类目代码及名称	产地代码及名称
07040701 装订机类	C07040701— 101 阿富汗 699 大洋洲其他
07040702 裁纸机类	C07040702— 101 阿富汗 699 大洋洲其他
07040703 考勤机类	C07040703— 101 阿富汗 699 大洋洲其他
07040704 碎纸机类	C07040704— 101 阿富汗 699 大洋洲其他
07040705 线装机类	C07040705— 101 阿富汗 699 大洋洲其他
07040706 打孔机类	C07040706— 101 阿富汗 699 大洋洲其他
07040707 塑封机类	C07040707— 101 阿富汗 699 大洋洲其他
07040708 标价机类	C07040708— 101 阿富汗 699 大洋洲其他

附录 A
表 A.1 小商品产地代码表

类目代码及名称	产地代码及名称
07040709 修边刀类	C07040709— 101 阿富汗 699 大洋洲其他
07040710 封箱器类	C07040710— 101 阿富汗 699 大洋洲其他
07040711 起钉器类	C07040711— 101 阿富汗 699 大洋洲其他
07040799 其他办公设备	C07040799— 101 阿富汗 699 大洋洲其他
07040801 胸卡类	C07040801— 101 阿富汗 699 大洋洲其他
07040802 台签类	C07040802— 101 阿富汗 699 大洋洲其他
07040803 房卡类	C07040803— 101 阿富汗 699 大洋洲其他
07040804 门牌类	C07040804— 101 阿富汗 699 大洋洲其他

附录 A
表 A.1 小商品产地代码表

类目代码及名称	产地代码及名称
07040805 标语牌类	C07040805— 101 阿富汗 699 大洋洲其他
07040899 其他标示用品	C07040899— 101 阿富汗 699 大洋洲其他
07040901 挂历类	C07040901— 101 阿富汗 699 大洋洲其他
07040902 台历类	C07040902— 101 阿富汗 699 大洋洲其他
07040999 其他日期指示用品	C07040999— 101 阿富汗 699 大洋洲其他
07041001 奖杯类	C07041001— 101 阿富汗 699 大洋洲其他
07041002 奖状类	C07041002— 101 阿富汗 699 大洋洲其他
07041003 奖牌类	C07041003— 101 阿富汗 699 大洋洲其他

附录 A
表 A.1 小商品产地代码表

类目代码及名称	产地代码及名称
07041004 锦旗类	C07041004— 101 阿富汗 699 大洋洲其他
07041005 奖状框类	C07041005— 101 阿富汗 699 大洋洲其他
07041006 证书外皮类	C07041006— 101 阿富汗 699 大洋洲其他
07041007 证书台座类	C07041007— 101 阿富汗 699 大洋洲其他
07041099 其他奖励用品	C07041099— 101 阿富汗 699 大洋洲其他
07041100 请柬类	C07041100— 101 阿富汗 699 大洋洲其他
07041200 签名册类	C07041200— 101 阿富汗 699 大洋洲其他
07041300 地球仪类	C07041300— 101 阿富汗 699 大洋洲其他

附录 A
表 A.1 小商品产地代码表

类目代码及名称	产地代码及名称
07041400 国旗类	C07041400— 101 阿富汗 699 大洋洲其他
07041500 彩旗类	C07041500— 101 阿富汗 699 大洋洲其他
07041600 钥匙架及钥匙箱类	C07041600— 101 阿富汗 699 大洋洲其他
07041700 磁石及磁条类	C07041700— 101 阿富汗 699 大洋洲其他
07041800 留言板类	C07041800— 101 阿富汗 699 大洋洲其他
07041900 书报杂志架类	C07041900— 101 阿富汗 699 大洋洲其他
07042000 商品展示架类	C07042000— 101 阿富汗 699 大洋洲其他
07049900 其他办公用品及设备	C07049900— 101 阿富汗 699 大洋洲其他

附录 A
表 A.1 小商品产地代码表

类目代码及名称	产地代码及名称
07050101 笔袋类	C07050101— 101 阿富汗 699 大洋洲其他
07050102 文具盒类	C07050102— 101 阿富汗 699 大洋洲其他
07050103 教材包装用品类	C07050103— 101 阿富汗 699 大洋洲其他
07050104 写字板类	C07050104— 101 阿富汗 699 大洋洲其他
07050105 红领巾类	C07050105— 101 阿富汗 699 大洋洲其他
07050106 学生文具套装类	C07050106— 101 阿富汗 699 大洋洲其他
07050199 其他学生用品	C07050199— 101 阿富汗 699 大洋洲其他
07050201 普通黑（白）板类	C07050201— 101 阿富汗 699 大洋洲其他

附录 A
表 A.1 小商品产地代码表

类目代码及名称	产地代码及名称
07050202 电子黑（白）板类	C07050202— 101 阿富汗 699 大洋洲其他
07050203 绿板类	C07050203— 101 阿富汗 699 大洋洲其他
07050204 粉笔类	C07050204— 101 阿富汗 699 大洋洲其他
07050205 板擦类	C07050205— 101 阿富汗 699 大洋洲其他
07050206 磁吸类	C07050206— 101 阿富汗 699 大洋洲其他
07050299 其他教学用品	C07050299— 101 阿富汗 699 大洋洲其他
07050301 颜料类	C07050301— 101 阿富汗 699 大洋洲其他
07050302 调色板类	C07050302— 101 阿富汗 699 大洋洲其他

附录 A
表 A.1 小商品产地代码表

类目代码及名称	产地代码及名称
07050303 画刷类	C07050303— 101 阿富汗 699 大洋洲其他
07050304 画刀类	C07050304— 101 阿富汗 699 大洋洲其他
07050305 画布类	C07050305— 101 阿富汗 699 大洋洲其他
07050306 画架类	C07050306— 101 阿富汗 699 大洋洲其他
07050307 画板类	C07050307— 101 阿富汗 699 大洋洲其他
07050399 其他美工用品	C07050399— 101 阿富汗 699 大洋洲其他
08010101 球类	C08010101— 101 阿富汗 699 大洋洲其他
08010102 球类用品	C08010102— 101 阿富汗 699 大洋洲其他

附录 A
表 A.1 小商品产地代码表

类目代码及名称	产地代码及名称
08010199 其他球及球用品	C08010199— 101 阿富汗 699 大洋洲其他
08010201 拉力器类	C08010201— 101 阿富汗 699 大洋洲其他
08010202 握力器类	C08010202— 101 阿富汗 699 大洋洲其他
08010203 臂力器类	C08010203— 101 阿富汗 699 大洋洲其他
08010204 蹬腿器类	C08010204— 101 阿富汗 699 大洋洲其他
08010205 扭腰盘类	C08010205— 101 阿富汗 699 大洋洲其他
08010206 呼拉圈类	C08010206— 101 阿富汗 699 大洋洲其他
08010207 跳绳类	C08010207— 101 阿富汗 699 大洋洲其他

附录 A
表 A.1 小商品产地代码表

类目代码及名称	产地代码及名称
08010208 哑铃类	C08010208— 101 阿富汗 699 大洋洲其他
08010209 瑜伽垫类	C08010209— 101 阿富汗 699 大洋洲其他
08010210 拳击袋类	C08010210— 101 阿富汗 699 大洋洲其他
08010211 拳击座类	C08010211— 101 阿富汗 699 大洋洲其他
08010212 拳击套类	C08010212— 101 阿富汗 699 大洋洲其他
08010213 镖盘类	C08010213— 101 阿富汗 699 大洋洲其他
08010214 飞镖类	C08010214— 101 阿富汗 699 大洋洲其他
08010215 滑板类	C08010215— 101 阿富汗 699 大洋洲其他

附录 A
表 A.1 小商品产地代码表

类目代码及名称	产地代码及名称
08010216 秒表类	C08010216— 101 阿富汗 699 大洋洲其他
08010217 测力器类	C08010217— 101 阿富汗 699 大洋洲其他
08010218 仰卧板类	C08010218— 101 阿富汗 699 大洋洲其他
08010219 毽子类	C08010219— 101 阿富汗 699 大洋洲其他
08010220 拔河拉绳类	C08010220— 101 阿富汗 699 大洋洲其他
08010221 双节棍类	C08010221— 101 阿富汗 699 大洋洲其他
08010222 冰刀鞋类	C08010222— 101 阿富汗 699 大洋洲其他
08010299 其他运动器材	C08010299— 101 阿富汗 699 大洋洲其他

附录 A
表 A.1 小商品产地代码表

类目代码及名称	产地代码及名称
08010301 运动护膝类	C08010301— 101 阿富汗 699 大洋洲其他
08010302 运动护肘类	C08010302— 101 阿富汗 699 大洋洲其他
08010303 运动护踝类	C08010303— 101 阿富汗 699 大洋洲其他
08010304 运动护指类	C08010304— 101 阿富汗 699 大洋洲其他
08010305 运动护臂类	C08010305— 101 阿富汗 699 大洋洲其他
08010306 运动护腕类	C08010306— 101 阿富汗 699 大洋洲其他
08010307 运动护腰类	C08010307— 101 阿富汗 699 大洋洲其他
08010308 足球护腿板类	C08010308— 101 阿富汗 699 大洋洲其他

附录 A
表 A.1 小商品产地代码表

类目代码及名称	产地代码及名称
08010309 足球守门员手套类	C08010309— 101 阿富汗 699 大洋洲其他
08010310 棒球手套类	C08010310— 101 阿富汗 699 大洋洲其他
08010311 棒球帽类	C08010311— 101 阿富汗 699 大洋洲其他
08010312 溜冰头盔类	C08010312— 101 阿富汗 699 大洋洲其他
08010399 其他运动防护用品	C08010399— 101 阿富汗 699 大洋洲其他
08020101 围棋类	C08020101— 101 阿富汗 699 大洋洲其他
08020102 中国象棋类	C08020102— 101 阿富汗 699 大洋洲其他
08020103 国际象棋类	C08020103— 101 阿富汗 699 大洋洲其他

附录 A
表 A.1 小商品产地代码表

类目代码及名称	产地代码及名称
08020104 军棋类	C08020104— 101 阿富汗 699 大洋洲其他
08020105 五子棋类	C08020105— 101 阿富汗 699 大洋洲其他
08020106 跳棋类	C08020106— 101 阿富汗 699 大洋洲其他
08020107 飞行棋类	C08020107— 101 阿富汗 699 大洋洲其他
08020108 斗兽棋类	C08020108— 101 阿富汗 699 大洋洲其他
08020109 扑克类	C08020109— 101 阿富汗 699 大洋洲其他
08020110 纸牌类	C08020110— 101 阿富汗 699 大洋洲其他
08020111 麻将类	C08020111— 101 阿富汗 699 大洋洲其他

附录 A
表 A.1 小商品产地代码表

类目代码及名称	产地代码及名称
08020112 多米诺骨牌类	C08020112— 101 阿富汗 699 大洋洲其他
08020199 其他棋牌	C08020199— 101 阿富汗 699 大洋洲其他
08020201 打击乐器类	C08020201— 101 阿富汗 699 大洋洲其他
08020202 吹奏乐器类	C08020202— 101 阿富汗 699 大洋洲其他
08020203 弦乐器类	C08020203— 101 阿富汗 699 大洋洲其他
08020204 键盘乐器类	C08020204— 101 阿富汗 699 大洋洲其他
08020205 管乐器类	C08020205— 101 阿富汗 699 大洋洲其他
08020299 其他乐器	C08020299— 101 阿富汗 699 大洋洲其他

附录 A
表 A.1 小商品产地代码表

类目代码及名称	产地代码及名称
08020301 钓竿类	C08020301— 101 阿富汗 699 大洋洲其他
08020302 鱼线轮类	C08020302— 101 阿富汗 699 大洋洲其他
08020303 鱼钩类	C08020303— 101 阿富汗 699 大洋洲其他
08020304 鱼线类	C08020304— 101 阿富汗 699 大洋洲其他
08020305 渔网类	C08020305— 101 阿富汗 699 大洋洲其他
08020306 浮漂类	C08020306— 101 阿富汗 699 大洋洲其他
08020399 其他渔具	C08020399— 101 阿富汗 699 大洋洲其他
08020401 帐篷类	C08020401— 101 阿富汗 699 大洋洲其他

附录 A
表 A.1 小商品产地代码表

类目代码及名称	产地代码及名称
08020402 睡袋类	C08020402— 101 阿富汗 699 大洋洲其他
08020403 吊床类	C08020403— 101 阿富汗 699 大洋洲其他
08020404 休闲椅类	C08020404— 101 阿富汗 699 大洋洲其他
08020405 登山杖类	C08020405— 101 阿富汗 699 大洋洲其他
08020406 望远镜类	C08020406— 101 阿富汗 699 大洋洲其他
08020407 冰镐类	C08020407— 101 阿富汗 699 大洋洲其他
08020408 游艇类	C08020408— 101 阿富汗 699 大洋洲其他
08020409 户外浴帐类	C08020409— 101 阿富汗 699 大洋洲其他

附录 A
表 A.1 小商品产地代码表

类目代码及名称	产地代码及名称
08020410 秋千类	C08020410— 101 阿富汗 699 大洋洲其他
08020499 其他户外休闲娱乐用品	C08020499— 101 阿富汗 699 大洋洲其他
09010101 开裆裤类	C09010101— 101 阿富汗 699 大洋洲其他
09010102 满裆裤类	C09010102— 101 阿富汗 699 大洋洲其他
09010103 连袜裤类	C09010103— 101 阿富汗 699 大洋洲其他
09010104 婴幼儿无袖内衣（背心）类	C09010104— 101 阿富汗 699 大洋洲其他
09010105 婴幼儿短袖内衣类	C09010105— 101 阿富汗 699 大洋洲其他
09010106 婴幼儿长袖内衣类	C09010106— 101 阿富汗 699 大洋洲其他

附录 A
表 A.1 小商品产地代码表

类目代码及名称	产地代码及名称
09010107 连身衣类	C09010107— 101 阿富汗 699 大洋洲其他
09010108 肚兜类	C09010108— 101 阿富汗 699 大洋洲其他
09010109 婴幼儿内衣套装类	C09010109— 101 阿富汗 699 大洋洲其他
09010199 其他婴幼儿内衣（0~24 个月）	C09010199— 101 阿富汗 699 大洋洲其他
09010200 儿童内衣（2~16 岁）类	C09010200— 101 阿富汗 699 大洋洲其他
09010301 文胸类	C09010301— 101 阿富汗 699 大洋洲其他
09010302 女式短裤类	C09010302— 101 阿富汗 699 大洋洲其他
09010303 文胸、短裤套装类	C09010303— 101 阿富汗 699 大洋洲其他

附录 A
表 A.1 小商品产地代码表

类目代码及名称	产地代码及名称
09010304 女式内衣裤类	C09010304— 101 阿富汗 699 大洋洲其他
09010305 女式衬里类	C09010305— 101 阿富汗 699 大洋洲其他
09010306 女式家居服类	C09010306— 101 阿富汗 699 大洋洲其他
09010399 其他女式内衣	C09010399— 101 阿富汗 699 大洋洲其他
09010401 男式短裤类	C09010401— 101 阿富汗 699 大洋洲其他
09010402 男式内衣裤类	C09010402— 101 阿富汗 699 大洋洲其他
09010403 男式家居服类	C09010403— 101 阿富汗 699 大洋洲其他
09010499 其他男式内衣	C09010499— 101 阿富汗 699 大洋洲其他

附录 A
表 A.1 小商品产地代码表

类目代码及名称	产地代码及名称
09019900 其他内衣	C09019900— 101 阿富汗 699 大洋洲其他
09020101 围巾类	C09020101— 101 阿富汗 699 大洋洲其他
09020102 披肩类	C09020102— 101 阿富汗 699 大洋洲其他
09020103 围巾（披肩）与手套套装类	C09020103— 101 阿富汗 699 大洋洲其他
09020199 其他围巾、披肩	C09020199— 101 阿富汗 699 大洋洲其他
09020201 儿童手套类	C09020201— 101 阿富汗 699 大洋洲其他
09020202 女式手套类	C09020202— 101 阿富汗 699 大洋洲其他
09020203 男式手套类	C09020203— 101 阿富汗 699 大洋洲其他

附录 A
表 A.1 小商品产地代码表

类目代码及名称	产地代码及名称
09020204 滑雪手套类	C09020204— 101 阿富汗 699 大洋洲其他
09020299 其他手套	C09020299— 101 阿富汗 699 大洋洲其他
09020301 儿童帽类	C09020301— 101 阿富汗 699 大洋洲其他
09020302 女式帽类	C09020302— 101 阿富汗 699 大洋洲其他
09020303 男式帽类	C09020303— 101 阿富汗 699 大洋洲其他
09020304 帽类套装	C09020304— 101 阿富汗 699 大洋洲其他
09020305 少数民族帽类	C09020305— 101 阿富汗 699 大洋洲其他
09020399 其他帽	C09020399— 101 阿富汗 699 大洋洲其他

附录 A
表 A.1 小商品产地代码表

类目代码及名称	产地代码及名称
09020401 男式西装领带类	C09020401— 101 阿富汗 699 大洋洲其他
09020402 男式休闲领带类	C09020402— 101 阿富汗 699 大洋洲其他
09020403 女式西装领带类	C09020403— 101 阿富汗 699 大洋洲其他
09020404 女式休闲领带类	C09020404— 101 阿富汗 699 大洋洲其他
09020405 儿童领带类	C09020405— 101 阿富汗 699 大洋洲其他
09020499 其他领带	C09020499— 101 阿富汗 699 大洋洲其他
09020501 男式领结类	C09020501— 101 阿富汗 699 大洋洲其他
09020502 女式领结类	C09020502— 101 阿富汗 699 大洋洲其他

附录 A
表 A.1 小商品产地代码表

类目代码及名称	产地代码及名称
09020503 儿童领结类	C09020503— 101 阿富汗 699 大洋洲其他
09020599 其他领结	C09020599— 101 阿富汗 699 大洋洲其他
09020601 男式腰带类	C09020601— 101 阿富汗 699 大洋洲其他
09020602 女式腰带类	C09020602— 101 阿富汗 699 大洋洲其他
09020603 儿童腰带类	C09020603— 101 阿富汗 699 大洋洲其他
09020699 其他腰带	C09020699— 101 阿富汗 699 大洋洲其他
09020701 婴幼儿袜（0~24个月）类	C09020701— 101 阿富汗 699 大洋洲其他
09020702 女童袜类（2~16岁）	C09020702— 101 阿富汗 699 大洋洲其他

附录 A
表 A.1 小商品产地代码表

类目代码及名称	产地代码及名称
09020703 男童袜类 (2~16 岁)	C09020703— 101 阿富汗 699 大洋洲其他
09020704 女袜类	C09020704— 101 阿富汗 699 大洋洲其他
09020705 男袜类	C09020705— 101 阿富汗 699 大洋洲其他
09020799 其他袜	C09020799— 101 阿富汗 699 大洋洲其他
09020800 耳套类	C09020800— 101 阿富汗 699 大洋洲其他
09020900 脚套类	C09020900— 101 阿富汗 699 大洋洲其他
09029900 其他服饰	C09029900— 101 阿富汗 699 大洋洲其他
09030101 女式连体泳装类	C09030101— 101 阿富汗 699 大洋洲其他

附录 A
表 A.1 小商品产地代码表

类目代码及名称	产地代码及名称
09030102 女式分体泳装类	C09030102— 101 阿富汗 699 大洋洲其他
09030199 其他女式泳装	C09030199— 101 阿富汗 699 大洋洲其他
09030201 男式平角泳裤类	C09030201— 101 阿富汗 699 大洋洲其他
09030202 男式三角泳裤类	C09030202— 101 阿富汗 699 大洋洲其他
09030299 其他男式泳装	C09030299— 101 阿富汗 699 大洋洲其他
09030301 女童连体泳装类	C09030301— 101 阿富汗 699 大洋洲其他
09030302 女童分体泳装类	C09030302— 101 阿富汗 699 大洋洲其他
09030399 其他女童泳装	C09030399— 101 阿富汗 699 大洋洲其他

附录 A
表 A.1 小商品产地代码表

类目代码及名称	产地代码及名称
09030401 男童平角泳裤类	C09030401— 101 阿富汗 699 大洋洲其他
09030402 男童三角泳裤类	C09030402— 101 阿富汗 699 大洋洲其他
09030499 其他男童泳装	C09030499— 101 阿富汗 699 大洋洲其他
09030500 泳帽类	C09030500— 101 阿富汗 699 大洋洲其他
09039900 其他泳装服装、服饰	C09039900— 101 阿富汗 699 大洋洲其他
10010100 男式皮单鞋类	C10010100— 101 阿富汗 699 大洋洲其他
10010200 女式皮单鞋类	C10010200— 101 阿富汗 699 大洋洲其他
10010300 儿童皮单鞋类	C10010300— 101 阿富汗 699 大洋洲其他

附录 A
表 A.1 小商品产地代码表

类目代码及名称	产地代码及名称
10010400 男式皮单靴类	C10010400— 101 阿富汗 699 大洋洲其他
10010500 女式皮单靴类	C10010500— 101 阿富汗 699 大洋洲其他
10010600 儿童皮单靴类	C10010600— 101 阿富汗 699 大洋洲其他
10010700 男式皮棉鞋类	C10010700— 101 阿富汗 699 大洋洲其他
10010800 女式皮棉鞋类	C10010800— 101 阿富汗 699 大洋洲其他
10010900 儿童皮棉鞋类	C10010900— 101 阿富汗 699 大洋洲其他
10011000 男式皮棉靴类	C10011000— 101 阿富汗 699 大洋洲其他
10011100 女式皮棉靴类	C10011100— 101 阿富汗 699 大洋洲其他

附录 A
表 A.1 小商品产地代码表

类目代码及名称	产地代码及名称
10011200 儿童皮棉靴类	C10011200— 101 阿富汗 699 大洋洲其他
10019900 其他皮鞋、靴	C10019900— 101 阿富汗 699 大洋洲其他
10020101 男式凉拖鞋	C10020101— 101 阿富汗 699 大洋洲其他
10020102 男式棉拖鞋	C10020102— 101 阿富汗 699 大洋洲其他
10020199 其他男式拖鞋	C10020199— 101 阿富汗 699 大洋洲其他
10020201 女式凉拖鞋	C10020201— 101 阿富汗 699 大洋洲其他
10020202 女式棉拖鞋	C10020202— 101 阿富汗 699 大洋洲其他
10020299 其他女式拖鞋	C10020299— 101 阿富汗 699 大洋洲其他

附录 A
表 A.1 小商品产地代码表

类目代码及名称	产地代码及名称
10020301 儿童凉拖类	C10020301— 101 阿富汗 699 大洋洲其他
10020302 儿童棉拖鞋	C10020302— 101 阿富汗 699 大洋洲其他
10020399 其他儿童拖鞋	C10020399— 101 阿富汗 699 大洋洲其他
10030100 男式凉鞋类	C10030100— 101 阿富汗 699 大洋洲其他
10030200 女式凉鞋类	C10030200— 101 阿富汗 699 大洋洲其他
10030300 儿童凉鞋类	C10030300— 101 阿富汗 699 大洋洲其他
10039900 其他凉鞋	C10039900— 101 阿富汗 699 大洋洲其他
10040101 男式布单鞋类	C10040101— 101 阿富汗 699 大洋洲其他

附录 A
表 A.1 小商品产地代码表

类目代码及名称	产地代码及名称
10040102 女式布单鞋类	C10040102— 101 阿富汗 699 大洋洲其他
10040103 儿童布单鞋类	C10040103— 101 阿富汗 699 大洋洲其他
10040199 其他布单鞋	C10040199— 101 阿富汗 699 大洋洲其他
10040201 男式布棉鞋类	C10040201— 101 阿富汗 699 大洋洲其他
10040202 女式布棉鞋类	C10040202— 101 阿富汗 699 大洋洲其他
10040203 儿童布棉鞋类	C10040203— 101 阿富汗 699 大洋洲其他
10040204 卡通造型家居绒棉鞋类	C10040204— 101 阿富汗 699 大洋洲其他
10040205 可充电布棉鞋类	C10040205— 101 阿富汗 699 大洋洲其他

附录 A
表 A.1 小商品产地代码表

类目代码及名称	产地代码及名称
10040299 其他布棉鞋	C10040299— 101 阿富汗 699 大洋洲其他
10050101 高筒男式雨鞋类	C10050101— 101 阿富汗 699 大洋洲其他
10050102 中筒男式雨鞋类	C10050102— 101 阿富汗 699 大洋洲其他
10050103 低筒男式雨鞋类	C10050103— 101 阿富汗 699 大洋洲其他
10050199 其他男式雨鞋	C10050199— 101 阿富汗 699 大洋洲其他
10050201 高筒女式雨鞋类	C10050201— 101 阿富汗 699 大洋洲其他
10050202 中筒女式雨鞋类	C10050202— 101 阿富汗 699 大洋洲其他
10050203 低筒女式雨鞋类	C10050203— 101 阿富汗 699 大洋洲其他

附录 A
表 A.1 小商品产地代码表

类目代码及名称	产地代码及名称
10050299 其他女式雨鞋	C10050299— 101 阿富汗 699 大洋洲其他
10050301 高筒儿童雨鞋类	C10050301— 101 阿富汗 699 大洋洲其他
10050302 中筒儿童雨鞋类	C10050302— 101 阿富汗 699 大洋洲其他
10050303 低筒儿童雨鞋类	C10050303— 101 阿富汗 699 大洋洲其他
10050399 其他儿童雨鞋	C10050399— 101 阿富汗 699 大洋洲其他
10060101 篮球鞋类	C10060101— 101 阿富汗 699 大洋洲其他
10060102 足球鞋类	C10060102— 101 阿富汗 699 大洋洲其他
10060103 网球鞋类	C10060103— 101 阿富汗 699 大洋洲其他

附录 A
表 A.1 小商品产地代码表

类目代码及名称	产地代码及名称
10060104 高尔夫球鞋类	C10060104— 101 阿富汗 699 大洋洲其他
10060105 舞鞋类	C10060105— 101 阿富汗 699 大洋洲其他
10060106 跑鞋（不含普通慢跑鞋）类	C10060106— 101 阿富汗 699 大洋洲其他
10060107 溜冰鞋类	C10060107— 101 阿富汗 699 大洋洲其他
10060108 登山鞋类	C10060108— 101 阿富汗 699 大洋洲其他
10060199 其他专业运动鞋	C10060199— 101 阿富汗 699 大洋洲其他
10060201 男式旅游鞋类	C10060201— 101 阿富汗 699 大洋洲其他
10060202 女式旅游鞋类	C10060202— 101 阿富汗 699 大洋洲其他

附录 A
表 A.1 小商品产地代码表

类目代码及名称	产地代码及名称
10060203 儿童旅游鞋类	C10060203— 101 阿富汗 699 大洋洲其他
10060299 其他旅游鞋	C10060299— 101 阿富汗 699 大洋洲其他
10070101 鞋底类	C10070101— 101 阿富汗 699 大洋洲其他
10070102 鞋帮类	C10070102— 101 阿富汗 699 大洋洲其他
10070103 鞋跟类	C10070103— 101 阿富汗 699 大洋洲其他
10070104 鞋掌类	C10070104— 101 阿富汗 699 大洋洲其他
10070199 其他鞋配件	C10070199— 101 阿富汗 699 大洋洲其他
10070201 鞋垫类	C10070201— 101 阿富汗 699 大洋洲其他

附录 A
表 A.1 小商品产地代码表

类目代码及名称	产地代码及名称
10070202 鞋拔类	C10070202— 101 阿富汗 699 大洋洲其他
10070203 鞋油类	C10070203— 101 阿富汗 699 大洋洲其他
10070299 其他鞋用品	C10070299— 101 阿富汗 699 大洋洲其他
10080101 橡胶套裤连靴类	C10080101— 101 阿富汗 699 大洋洲其他
10080102 防静电、导电鞋类	C10080102— 101 阿富汗 699 大洋洲其他
10080103 耐酸胶鞋类	C10080103— 101 阿富汗 699 大洋洲其他
10080104 耐油鞋类	C10080104— 101 阿富汗 699 大洋洲其他
10080105 电工绝缘鞋类	C10080105— 101 阿富汗 699 大洋洲其他

附录 A
表 A.1 小商品产地代码表

类目代码及名称	产地代码及名称
10080199 其他特种工作鞋	C10080199— 101 阿富汗 699 大洋洲其他
10080200 少数民族专有鞋、靴类	C10080200— 101 阿富汗 699 大洋洲其他
10080300 工艺鞋类	C10080300— 101 阿富汗 699 大洋洲其他
10089900 其他特殊鞋	C10089900— 101 阿富汗 699 大洋洲其他
11010100 毛线类	C11010100— 101 阿富汗 699 大洋洲其他
11010200 绒线类	C11010200— 101 阿富汗 699 大洋洲其他
11010300 纱线类	C11010300— 101 阿富汗 699 大洋洲其他
11019900 其他毛线	C11019900— 101 阿富汗 699 大洋洲其他

附录 A
表 A.1 小商品产地代码表

类目代码及名称	产地代码及名称
11020101 普通方巾类	C11020101— 101 阿富汗 699 大洋洲其他
11020102 普通面巾类	C11020102— 101 阿富汗 699 大洋洲其他
11020103 普通浴巾类	C11020103— 101 阿富汗 699 大洋洲其他
11020104 普通沙滩巾类	C11020104— 101 阿富汗 699 大洋洲其他
11020105 普通枕巾类	C11020105— 101 阿富汗 699 大洋洲其他
11020106 普通沙发巾类	C11020106— 101 阿富汗 699 大洋洲其他
11020107 普通地巾类	C11020107— 101 阿富汗 699 大洋洲其他
11020108 普通压缩毛巾类	C11020108— 101 阿富汗 699 大洋洲其他

附录 A
表 A.1 小商品产地代码表

类目代码及名称	产地代码及名称
11020109 普通干发帽类	C11020109— 101 阿富汗 699 大洋洲其他
11020110 普通浴袍类	C11020110— 101 阿富汗 699 大洋洲其他
11020199 其他普通毛巾	C11020199— 101 阿富汗 699 大洋洲其他
11020201 色织方巾类	C11020201— 101 阿富汗 699 大洋洲其他
11020202 色织面巾类	C11020202— 101 阿富汗 699 大洋洲其他
11020203 色织浴巾类	C11020203— 101 阿富汗 699 大洋洲其他
11020204 色织沙滩巾类	C11020204— 101 阿富汗 699 大洋洲其他
11020205 色织枕巾类	C11020205— 101 阿富汗 699 大洋洲其他

附录 A
表 A.1 小商品产地代码表

类目代码及名称	产地代码及名称
11020206 色织沙发巾类	C11020206— 101 阿富汗 699 大洋洲其他
11020207 色织地巾类	C11020207— 101 阿富汗 699 大洋洲其他
11020208 色织压缩毛巾类	C11020208— 101 阿富汗 699 大洋洲其他
11020209 色织干发帽类	C11020209— 101 阿富汗 699 大洋洲其他
11020210 色织浴袍类	C11020210— 101 阿富汗 699 大洋洲其他
11020299 其他色织毛巾	C11020299— 101 阿富汗 699 大洋洲其他
11020301 印花方巾类	C11020301— 101 阿富汗 699 大洋洲其他
11020302 印花面巾类	C11020302— 101 阿富汗 699 大洋洲其他

附录 A
表 A.1 小商品产地代码表

类目代码及名称	产地代码及名称
11020303 印花浴巾类	C11020303— 101 阿富汗 699 大洋洲其他
11020304 印花沙滩巾类	C11020304— 101 阿富汗 699 大洋洲其他
11020305 印花枕巾类	C11020305— 101 阿富汗 699 大洋洲其他
11020306 印花沙发巾类	C11020306— 101 阿富汗 699 大洋洲其他
11020307 印花地巾类	C11020307— 101 阿富汗 699 大洋洲其他
11020308 印花压缩毛巾类	C11020308— 101 阿富汗 699 大洋洲其他
11020309 印花干发帽类	C11020309— 101 阿富汗 699 大洋洲其他
11020310 印花浴袍类	C11020310— 101 阿富汗 699 大洋洲其他

附录 A
表 A.1 小商品产地代码表

类目代码及名称	产地代码及名称
11020399 其他印花毛巾	C11020399— 101 阿富汗 699 大洋洲其他
11020401 绣花方巾类	C11020401— 101 阿富汗 699 大洋洲其他
11020402 绣花面巾类	C11020402— 101 阿富汗 699 大洋洲其他
11020403 绣花浴巾类	C11020403— 101 阿富汗 699 大洋洲其他
11020404 绣花沙滩巾类	C11020404— 101 阿富汗 699 大洋洲其他
11020405 绣花枕巾类	C11020405— 101 阿富汗 699 大洋洲其他
11020406 绣花沙发巾类	C11020406— 101 阿富汗 699 大洋洲其他
11020407 绣花地巾类	C11020407— 101 阿富汗 699 大洋洲其他

附录 A
表 A.1 小商品产地代码表

类目代码及名称	产地代码及名称
11020408 绣花压缩毛巾类	C11020408— 101 阿富汗 699 大洋洲其他
11020409 绣花干发帽类	C11020409— 101 阿富汗 699 大洋洲其他
11020410 绣花浴袍类	C11020410— 101 阿富汗 699 大洋洲其他
11020499 其他绣花毛巾	C11020499— 101 阿富汗 699 大洋洲其他
11030100 被罩类	C11030100— 101 阿富汗 699 大洋洲其他
11030200 被面类	C11030200— 101 阿富汗 699 大洋洲其他
11030301 被芯类	C11030301— 101 阿富汗 699 大洋洲其他
11030302 褥子类	C11030302— 101 阿富汗 699 大洋洲其他

附录 A
表 A.1 小商品产地代码表

类目代码及名称	产地代码及名称
11030399 其他被芯、褥	C11030399— 101 阿富汗 699 大洋洲其他
11030400 毯类	C11030400— 101 阿富汗 699 大洋洲其他
11030500 枕套类	C11030500— 101 阿富汗 699 大洋洲其他
11030601 枕芯类	C11030601— 101 阿富汗 699 大洋洲其他
11030602 枕头类	C11030602— 101 阿富汗 699 大洋洲其他
11030699 其他枕头、枕芯	C11030699— 101 阿富汗 699 大洋洲其他
11030700 床单类	C11030700— 101 阿富汗 699 大洋洲其他
11030800 床罩类	C11030800— 101 阿富汗 699 大洋洲其他

附录 A
表 A.1 小商品产地代码表

类目代码及名称	产地代码及名称
11030900 床垫类	C11030900— 101 阿富汗 699 大洋洲其他
11031000 蚊帐类	C11031000— 101 阿富汗 699 大洋洲其他
11031100 床上用品套装类	C11031100— 101 阿富汗 699 大洋洲其他
11039900 其他床上用品	C11039900— 101 阿富汗 699 大洋洲其他
11040101 靠垫类	C11040101— 101 阿富汗 699 大洋洲其他
11040102 靠垫套类	C11040102— 101 阿富汗 699 大洋洲其他
11040199 其他靠垫、靠垫套	C11040199— 101 阿富汗 699 大洋洲其他
11040201 窗帘布类	C11040201— 101 阿富汗 699 大洋洲其他

附录 A
表 A.1 小商品产地代码表

类目代码及名称	产地代码及名称
11040202 窗纱类	C11040202— 101 阿富汗 699 大洋洲其他
11040203 遮光布类	C11040203— 101 阿富汗 699 大洋洲其他
11040299 其他布艺窗帘	C11040299— 101 阿富汗 699 大洋洲其他
11040301 手工地毯类	C11040301— 101 阿富汗 699 大洋洲其他
11040302 机织地毯类	C11040302— 101 阿富汗 699 大洋洲其他
11040399 其他地毯	C11040399— 101 阿富汗 699 大洋洲其他
12010100 航空箱类	C12010100— 101 阿富汗 699 大洋洲其他
12010200 旅行箱类	C12010200— 101 阿富汗 699 大洋洲其他

附录 A
表 A.1 小商品产地代码表

类目代码及名称	产地代码及名称
12010300 公文箱类	C12010300— 101 阿富汗 699 大洋洲其他
12010401 密码箱类	C12010401— 101 阿富汗 699 大洋洲其他
12010402 枪箱类	C12010402— 101 阿富汗 699 大洋洲其他
12010403 酒箱类	C12010403— 101 阿富汗 699 大洋洲其他
12010404 筹码箱类	C12010404— 101 阿富汗 699 大洋洲其他
12010405 CD 箱类	C12010405— 101 阿富汗 699 大洋洲其他
12010406 乐器箱类	C12010406— 101 阿富汗 699 大洋洲其他
12010407 渔具箱类	C12010407— 101 阿富汗 699 大洋洲其他

附录 A
表 A.1 小商品产地代码表

类目代码及名称	产地代码及名称
12010408 道具箱类	C12010408— 101 阿富汗 699 大洋洲其他
12010409 工具铝箱类	C12010409— 101 阿富汗 699 大洋洲其他
12010410 桌球杆箱类	C12010410— 101 阿富汗 699 大洋洲其他
12010411 美容美发箱类	C12010411— 101 阿富汗 699 大洋洲其他
12010412 医药保健箱类	C12010412— 101 阿富汗 699 大洋洲其他
12010413 摄影器材箱类	C12010413— 101 阿富汗 699 大洋洲其他
12010414 高尔夫球箱类	C12010414— 101 阿富汗 699 大洋洲其他
12010415 精密仪器铝箱类	C12010415— 101 阿富汗 699 大洋洲其他

附录 A
表 A.1 小商品产地代码表

类目代码及名称	产地代码及名称
12010499 其他特殊箱	C12010499— 101 阿富汗 699 大洋洲其他
12019900 其他箱	C12019900— 101 阿富汗 699 大洋洲其他
12020100 时装包类	C12020100— 101 阿富汗 699 大洋洲其他
12020200 化妆包类	C12020200— 101 阿富汗 699 大洋洲其他
12020301 运动包类	C12020301— 101 阿富汗 699 大洋洲其他
12020302 沙滩包类	C12020302— 101 阿富汗 699 大洋洲其他
12020303 登山包类	C12020303— 101 阿富汗 699 大洋洲其他
12020399 其他运动休闲包	C12020399— 101 阿富汗 699 大洋洲其他

附录 A
表 A.1 小商品产地代码表

类目代码及名称	产地代码及名称
12020400 公文包类	C12020400— 101 阿富汗 699 大洋洲其他
12020500 电脑包类	C12020500— 101 阿富汗 699 大洋洲其他
12020600 书包类	C12020600— 101 阿富汗 699 大洋洲其他
12020700 腰包类	C12020700— 101 阿富汗 699 大洋洲其他
12020800 钱包类	C12020800— 101 阿富汗 699 大洋洲其他
12020901 票夹类	C12020901— 101 阿富汗 699 大洋洲其他
12020902 CD 包类	C12020902— 101 阿富汗 699 大洋洲其他
12020903 相机包类	C12020903— 101 阿富汗 699 大洋洲其他

附录 A
表 A.1 小商品产地代码表

类目代码及名称	产地代码及名称
12020904 野餐包类	C12020904— 101 阿富汗 699 大洋洲其他
12020999 其他专用包	C12020999— 101 阿富汗 699 大洋洲其他
12029900 其他包	C12029900— 101 阿富汗 699 大洋洲其他
13010101 洗发水类	C13010101— 101 阿富汗 699 大洋洲其他
13010102 洗发膏类	C13010102— 101 阿富汗 699 大洋洲其他
13010103 洗发皂类	C13010103— 101 阿富汗 699 大洋洲其他
13010199 其他洗发用品	C13010199— 101 阿富汗 699 大洋洲其他
13010201 护发素类	C13010201— 101 阿富汗 699 大洋洲其他

附录 A
表 A.1 小商品产地代码表

类目代码及名称	产地代码及名称
13010202 护发膜类	C13010202— 101 阿富汗 699 大洋洲其他
13010203 焗油膏类	C13010203— 101 阿富汗 699 大洋洲其他
13010299 其他护发用品	C13010299— 101 阿富汗 699 大洋洲其他
13010301 定型用品类	C13010301— 101 阿富汗 699 大洋洲其他
13010302 染发用品类	C13010302— 101 阿富汗 699 大洋洲其他
13010303 烫发用品类	C13010303— 101 阿富汗 699 大洋洲其他
13010399 其他美发用品	C13010399— 101 阿富汗 699 大洋洲其他
13020101 洁面用品类	C13020101— 101 阿富汗 699 大洋洲其他

附录 A
表 A.1 小商品产地代码表

类目代码及名称	产地代码及名称
13020102 面部爽肤品类	C13020102— 101 阿富汗 699 大洋洲其他
13020103 面部滋润用品类	C13020103— 101 阿富汗 699 大洋洲其他
13020104 眼部护理品类	C13020104— 101 阿富汗 699 大洋洲其他
13020105 唇部护理品类	C13020105— 101 阿富汗 699 大洋洲其他
13020106 面膜类	C13020106— 101 阿富汗 699 大洋洲其他
13020107 面部磨砂用品类	C13020107— 101 阿富汗 699 大洋洲其他
13020108 面部隔离用品类	C13020108— 101 阿富汗 699 大洋洲其他
13020109 面部防晒用品类	C13020109— 101 阿富汗 699 大洋洲其他

附录 A
表 A.1 小商品产地代码表

类目代码及名称	产地代码及名称
13020110 面部防晒兼隔离用品类	C13020110— 101 阿富汗 699 大洋洲其他
13020111 祛斑用品类	C13020111— 101 阿富汗 699 大洋洲其他
13020112 面部按摩用品类	C13020112— 101 阿富汗 699 大洋洲其他
13020113 祛痘膏类	C13020113— 101 阿富汗 699 大洋洲其他
13020114 男士剃须膏类	C13020114— 101 阿富汗 699 大洋洲其他
13020115 鼻贴类	C13020115— 101 阿富汗 699 大洋洲其他
13020116 吸油纸类	C13020116— 101 阿富汗 699 大洋洲其他
13020117 面部喷雾类	C13020117— 101 阿富汗 699 大洋洲其他

附录 A
表 A.1 小商品产地代码表

类目代码及名称	产地代码及名称
13020118 面部精油类	C13020118— 101 阿富汗 699 大洋洲其他
13020119 面部芦荟制品类	C13020119— 101 阿富汗 699 大洋洲其他
13020120 面部护理套装类	C13020120— 101 阿富汗 699 大洋洲其他
13020199 其他面部护理品	C13020199— 101 阿富汗 699 大洋洲其他
13020201 手足清洁用品类	C13020201— 101 阿富汗 699 大洋洲其他
13020202 身体清洁用品类	C13020202— 101 阿富汗 699 大洋洲其他
13020203 手足滋润用品类	C13020203— 101 阿富汗 699 大洋洲其他
13020204 身体滋润用品类	C13020204— 101 阿富汗 699 大洋洲其他

附录 A
表 A.1 小商品产地代码表

类目代码及名称	产地代码及名称
13020205 身体磨砂用品类	C13020205— 101 阿富汗 699 大洋洲其他
13020206 身体防晒用品类	C13020206— 101 阿富汗 699 大洋洲其他
13020207 身体按摩用品（纤体瘦身）类	C13020207— 101 阿富汗 699 大洋洲其他
13020208 止汗香体露类	C13020208— 101 阿富汗 699 大洋洲其他
13020209 女性私处护理液类	C13020209— 101 阿富汗 699 大洋洲其他
13020210 脱毛膏类	C13020210— 101 阿富汗 699 大洋洲其他
13020211 痱子粉类	C13020211— 101 阿富汗 699 大洋洲其他
13020212 爽身粉类	C13020212— 101 阿富汗 699 大洋洲其他

附录 A
表 A.1 小商品产地代码表

类目代码及名称	产地代码及名称
13020213 防蚊液类	C13020213— 101 阿富汗 699 大洋洲其他
13020214 清凉油（风油精）类	C13020214— 101 阿富汗 699 大洋洲其他
13020215 身体喷雾类	C13020215— 101 阿富汗 699 大洋洲其他
13020216 身体精油类	C13020216— 101 阿富汗 699 大洋洲其他
13020217 身体芦荟制品类	C13020217— 101 阿富汗 699 大洋洲其他
13020218 身体护理套装类	C13020218— 101 阿富汗 699 大洋洲其他
13020299 其他身体护理品	C13020299— 101 阿富汗 699 大洋洲其他
13020301 粉底类	C13020301— 101 阿富汗 699 大洋洲其他

附录 A
表 A.1 小商品产地代码表

类目代码及名称	产地代码及名称
13020302 腮红类	C13020302— 101 阿富汗 699 大洋洲其他
13020303 眼部彩妆类	C13020303— 101 阿富汗 699 大洋洲其他
13020304 唇部彩妆类	C13020304— 101 阿富汗 699 大洋洲其他
13020305 遮瑕用品类	C13020305— 101 阿富汗 699 大洋洲其他
13020306 卸妆用品类	C13020306— 101 阿富汗 699 大洋洲其他
13020307 美甲用品类	C13020307— 101 阿富汗 699 大洋洲其他
13020308 彩妆用品套装类	C13020308— 101 阿富汗 699 大洋洲其他
13020399 其他彩妆用品	C13020399— 101 阿富汗 699 大洋洲其他

附录 A
表 A.1 小商品产地代码表

类目代码及名称	产地代码及名称
13030101 女士香水类	C13030101— 101 阿富汗 699 大洋洲其他
13030102 男士香水类	C13030102— 101 阿富汗 699 大洋洲其他
13030103 中性香水类	C13030103— 101 阿富汗 699 大洋洲其他
13030104 限量纪念版香水类	C13030104— 101 阿富汗 699 大洋洲其他
13030105 香水套装类	C13030105— 101 阿富汗 699 大洋洲其他
13030106 车载香水类	C13030106— 101 阿富汗 699 大洋洲其他
13030199 其他香水	C13030199— 101 阿富汗 699 大洋洲其他
13030200 熏香类	C13030200— 101 阿富汗 699 大洋洲其他

附录 A
表 A.1 小商品产地代码表

类目代码及名称	产地代码及名称
13039900 其他香氛	C13039900— 101 阿富汗 699 大洋洲其他
13040101 镜子类	C13040101— 101 阿富汗 699 大洋洲其他
13040102 梳子类	C13040102— 101 阿富汗 699 大洋洲其他
13040103 镜梳套装类	C13040103— 101 阿富汗 699 大洋洲其他
13040199 其他镜梳	C13040199— 101 阿富汗 699 大洋洲其他
13040201 化妆棉类	C13040201— 101 阿富汗 699 大洋洲其他
13040202 洗脸扑（海绵）类	C13040202— 101 阿富汗 699 大洋洲其他
13040203 面膜刷类	C13040203— 101 阿富汗 699 大洋洲其他

附录 A
表 A.1 小商品产地代码表

类目代码及名称	产地代码及名称
13040204 面膜纸类	C13040204— 101 阿富汗 699 大洋洲其他
13040299 其他护肤器具	C13040299— 101 阿富汗 699 大洋洲其他
13040301 化妆笔类	C13040301— 101 阿富汗 699 大洋洲其他
13040302 睫毛夹类	C13040302— 101 阿富汗 699 大洋洲其他
13040303 眉毛夹类	C13040303— 101 阿富汗 699 大洋洲其他
13040304 修眉刀类	C13040304— 101 阿富汗 699 大洋洲其他
13040305 眉剪类	C13040305— 101 阿富汗 699 大洋洲其他
13040306 眼影刷类	C13040306— 101 阿富汗 699 大洋洲其他

附录 A
表 A.1 小商品产地代码表

类目代码及名称	产地代码及名称
13040307 腮红刷类	C13040307— 101 阿富汗 699 大洋洲其他
13040308 粉扑类	C13040308— 101 阿富汗 699 大洋洲其他
13040309 唇刷类	C13040309— 101 阿富汗 699 大洋洲其他
13040310 指甲挫类	C13040310— 101 阿富汗 699 大洋洲其他
13040311 指甲刀类	C13040311— 101 阿富汗 699 大洋洲其他
13040312 修甲刀类	C13040312— 101 阿富汗 699 大洋洲其他
13040313 指甲剪类	C13040313— 101 阿富汗 699 大洋洲其他
13040399 其他彩妆器具	C13040399— 101 阿富汗 699 大洋洲其他

附录 A
表 A.1 小商品产地代码表

类目代码及名称	产地代码及名称
13040401 男士手动剃须刀类	C13040401— 101 阿富汗 699 大洋洲其他
13040402 剃须刀片类	C13040402— 101 阿富汗 699 大洋洲其他
13040403 一次性剃须刀类	C13040403— 101 阿富汗 699 大洋洲其他
13040499 其他男士剃须器具	C13040499— 101 阿富汗 699 大洋洲其他
14010101 普通日用碗类(非金属)	C14010101— 101 阿富汗 699 大洋洲其他
14010102 普通日用碟/盘类(非金属)	C14010102— 101 阿富汗 699 大洋洲其他
14010103 普通日用筷类(非金属)	C14010103— 101 阿富汗 699 大洋洲其他
14010104 普通日用汤匙(非金属)类	C14010104— 101 阿富汗 699 大洋洲其他

附录 A
表 A.1 小商品产地代码表

类目代码及名称	产地代码及名称
14010105 普通日用汤勺(非金属)类	C14010105— 101 阿富汗 699 大洋洲其他
14010106 普通日用餐刀(非金属)类	C14010106— 101 阿富汗 699 大洋洲其他
14010107 普通日用餐叉(非金属)类	C14010107— 101 阿富汗 699 大洋洲其他
14010108 普通日用餐盘(非金属)类	C14010108— 101 阿富汗 699 大洋洲其他
14010199 其他普通日用餐具(非金属)	C14010199— 101 阿富汗 699 大洋洲其他
14010201 各种普通日用陶土汤锅	C14010201— 101 阿富汗 699 大洋洲其他
14010202 各种普通日用模具(非金属)类	C14010202— 101 阿富汗 699 大洋洲其他
14010203 锅铲(非金属)类	C14010203— 101 阿富汗 699 大洋洲其他

附录 A
表 A.1 小商品产地代码表

类目代码及名称	产地代码及名称
14010204 砧板(非金属)类	C14010204— 101 阿富汗 699 大洋洲其他
14010205 蒸格(非金属)类	C14010205— 101 阿富汗 699 大洋洲其他
14010206 擀面杖(非金属)类	C14010206— 101 阿富汗 699 大洋洲其他
14010207 寿司卷帘(非金属)类	C14010207— 101 阿富汗 699 大洋洲其他
14010299 其他厨具(非金属)	C14010299— 101 阿富汗 699 大洋洲其他
14010301 调料瓶(非金属)类	C14010301— 101 阿富汗 699 大洋洲其他
14010302 调料盒(非金属)类	C14010302— 101 阿富汗 699 大洋洲其他
14010303 密封罐(非金属)类	C14010303— 101 阿富汗 699 大洋洲其他

附录 A
表 A.1 小商品产地代码表

类目代码及名称	产地代码及名称
14010304 洗菜盆(非金属)类	C14010304— 101 阿富汗 699 大洋洲其他
14010399 其他厨用器皿	C14010399— 101 阿富汗 699 大洋洲其他
14010401 保温桶类	C14010401— 101 阿富汗 699 大洋洲其他
14010402 保鲜盒类	C14010402— 101 阿富汗 699 大洋洲其他
14010403 保鲜膜类	C14010403— 101 阿富汗 699 大洋洲其他
14010404 保鲜袋类	C14010404— 101 阿富汗 699 大洋洲其他
14010499 其他保温、保鲜用品	C14010499— 101 阿富汗 699 大洋洲其他
14010501 刀架类	C14010501— 101 阿富汗 699 大洋洲其他

附录 A
表 A.1 小商品产地代码表

类目代码及名称	产地代码及名称
14010502 杯架类	C14010502— 101 阿富汗 699 大洋洲其他
14010503 碗碟架类	C14010503— 101 阿富汗 699 大洋洲其他
14010504 酒架类	C14010504— 101 阿富汗 699 大洋洲其他
14010505 筷架类	C14010505— 101 阿富汗 699 大洋洲其他
14010599 其他厨用架	C14010599— 101 阿富汗 699 大洋洲其他
14010601 碗垫类	C14010601— 101 阿富汗 699 大洋洲其他
14010602 锅垫类	C14010602— 101 阿富汗 699 大洋洲其他
14010699 其他厨用垫	C14010699— 101 阿富汗 699 大洋洲其他

附录 A
表 A.1 小商品产地代码表

类目代码及名称	产地代码及名称
14010701 洗菜篮(非金属)类	C14010701— 101 阿富汗 699 大洋洲其他
14010702 淘米篮(非金属)类	C14010702— 101 阿富汗 699 大洋洲其他
14010799 其他厨用篮	C14010799— 101 阿富汗 699 大洋洲其他
14010801 普通菜罩类	C14010801— 101 阿富汗 699 大洋洲其他
14010802 可折叠菜罩类	C14010802— 101 阿富汗 699 大洋洲其他
14010899 其他菜罩	C14010899— 101 阿富汗 699 大洋洲其他
14010900 围裙类	C14010900— 101 阿富汗 699 大洋洲其他
14011000 台布类	C14011000— 101 阿富汗 699 大洋洲其他

附录 A
表 A.1 小商品产地代码表

类目代码及名称	产地代码及名称
14019900 其他厨房用品（非五金）	C14019900— 101 阿富汗 699 大洋洲其他
14020101 鸡毛掸类	C14020101— 101 阿富汗 699 大洋洲其他
14020102 拖把类	C14020102— 101 阿富汗 699 大洋洲其他
14020103 畚箕类	C14020103— 101 阿富汗 699 大洋洲其他
14020104 扫帚类	C14020104— 101 阿富汗 699 大洋洲其他
14020105 马桶吸类	C14020105— 101 阿富汗 699 大洋洲其他
14020106 清洁用刷类	C14020106— 101 阿富汗 699 大洋洲其他
14020107 擦窗器类	C14020107— 101 阿富汗 699 大洋洲其他

附录 A
表 A.1 小商品产地代码表

类目代码及名称	产地代码及名称
14020108 垃圾桶类	C14020108— 101 阿富汗 699 大洋洲其他
14020109 搓衣板类	C14020109— 101 阿富汗 699 大洋洲其他
14020110 护洗袋类	C14020110— 101 阿富汗 699 大洋洲其他
14020111 百洁布类	C14020111— 101 阿富汗 699 大洋洲其他
14020112 清洁球（钢丝球）类	C14020112— 101 阿富汗 699 大洋洲其他
14020113 洗碗巾类	C14020113— 101 阿富汗 699 大洋洲其他
14020114 抹布类	C14020114— 101 阿富汗 699 大洋洲其他
14020199 其他清洁工具	C14020199— 101 阿富汗 699 大洋洲其他

附录 A
表 A.1 小商品产地代码表

类目代码及名称	产地代码及名称
14020201 成人尿不湿类	C14020201— 101 阿富汗 699 大洋洲其他
14020202 卫生巾类	C14020202— 101 阿富汗 699 大洋洲其他
14020203 卫生纸类	C14020203— 101 阿富汗 699 大洋洲其他
14020204 面纸类	C14020204— 101 阿富汗 699 大洋洲其他
14020205 口罩类	C14020205— 101 阿富汗 699 大洋洲其他
14020206 棉棒类	C14020206— 101 阿富汗 699 大洋洲其他
14020207 创口贴类	C14020207— 101 阿富汗 699 大洋洲其他
14020299 其他卫生护理用品	C14020299— 101 阿富汗 699 大洋洲其他

附录 A
表 A.1 小商品产地代码表

类目代码及名称	产地代码及名称
14020301 牙膏类	C14020301— 101 阿富汗 699 大洋洲其他
14020302 牙刷类	C14020302— 101 阿富汗 699 大洋洲其他
14020303 牙签类	C14020303— 101 阿富汗 699 大洋洲其他
14020304 牙线类	C14020304— 101 阿富汗 699 大洋洲其他
14020305 漱口水类	C14020305— 101 阿富汗 699 大洋洲其他
14020306 牙粉类	C14020306— 101 阿富汗 699 大洋洲其他
14020307 口气清新剂类	C14020307— 101 阿富汗 699 大洋洲其他
14020399 其他口腔清洁用品	C14020399— 101 阿富汗 699 大洋洲其他

附录 A
表 A.1 小商品产地代码表

类目代码及名称	产地代码及名称
14020401 室内芳香用品类	C14020401— 101 阿富汗 699 大洋洲其他
14020402 厨房清洁用品类	C14020402— 101 阿富汗 699 大洋洲其他
14020403 地板清洁用品类	C14020403— 101 阿富汗 699 大洋洲其他
14020404 卫生间清洁用品类	C14020404— 101 阿富汗 699 大洋洲其他
14020405 洗涤用品类	C14020405— 101 阿富汗 699 大洋洲其他
14020406 消毒用品类	C14020406— 101 阿富汗 699 大洋洲其他
14020499 其他清洁洗涤用品	C14020499— 101 阿富汗 699 大洋洲其他
14030101 浴帘类	C14030101— 101 阿富汗 699 大洋洲其他

附录 A
表 A.1 小商品产地代码表

类目代码及名称	产地代码及名称
14030102 浴盆类	C14030102— 101 阿富汗 699 大洋洲其他
14030103 马桶套类	C14030103— 101 阿富汗 699 大洋洲其他
14030104 便桶类	C14030104— 101 阿富汗 699 大洋洲其他
14030105 搓澡巾类	C14030105— 101 阿富汗 699 大洋洲其他
14030106 浴花类	C14030106— 101 阿富汗 699 大洋洲其他
14030107 浴条类	C14030107— 101 阿富汗 699 大洋洲其他
14030108 浴帽类	C14030108— 101 阿富汗 699 大洋洲其他
14030109 浴帐类	C14030109— 101 阿富汗 699 大洋洲其他

附录 A
表 A.1 小商品产地代码表

类目代码及名称	产地代码及名称
14030110 围巾布类	C14030110— 101 阿富汗 699 大洋洲其他
14030199 其他卫浴日用品	C14030199— 101 阿富汗 699 大洋洲其他
14030201 水瓢类	C14030201— 101 阿富汗 699 大洋洲其他
14030202 脸盆类	C14030202— 101 阿富汗 699 大洋洲其他
14030203 洗衣盆类	C14030203— 101 阿富汗 699 大洋洲其他
14030204 盒/桶类	C14030204— 101 阿富汗 699 大洋洲其他
14030205 篮/框类	C14030205— 101 阿富汗 699 大洋洲其他
14030206 盘类	C14030206— 101 阿富汗 699 大洋洲其他

附录 A
表 A.1 小商品产地代码表

类目代码及名称	产地代码及名称
14030207 碟类	C14030207— 101 阿富汗 699 大洋洲其他
14030208 杯类	C14030208— 101 阿富汗 699 大洋洲其他
14030209 壶类	C14030209— 101 阿富汗 699 大洋洲其他
14030210 瓶类	C14030210— 101 阿富汗 699 大洋洲其他
14030211 缸类	C14030211— 101 阿富汗 699 大洋洲其他
14030212 纹胸收纳盒类	C14030212— 101 阿富汗 699 大洋洲其他
14030213 抽屉整理格类	C14030213— 101 阿富汗 699 大洋洲其他
14030214 铁艺篮类	C14030214— 101 阿富汗 699 大洋洲其他

附录 A
表 A.1 小商品产地代码表

类目代码及名称	产地代码及名称
14030215 冲茶器类	C14030215— 101 阿富汗 699 大洋洲其他
14030216 储钱罐类	C14030216— 101 阿富汗 699 大洋洲其他
14030217 茶叶罐/桶类	C14030217— 101 阿富汗 699 大洋洲其他
14030299 其他普通日用日用器皿	C14030299— 101 阿富汗 699 大洋洲其他
14030301 鞋架类	C14030301— 101 阿富汗 699 大洋洲其他
14030302 晾衣架类	C14030302— 101 阿富汗 699 大洋洲其他
14030303 脸盆架类	C14030303— 101 阿富汗 699 大洋洲其他
14030304 衣帽架类	C14030304— 101 阿富汗 699 大洋洲其他

附录 A
表 A.1 小商品产地代码表

类目代码及名称	产地代码及名称
14030305 CD 架类	C14030305— 101 阿富汗 699 大洋洲其他
14030306 坐具类	C14030306— 101 阿富汗 699 大洋洲其他
14030307 桌子类	C14030307— 101 阿富汗 699 大洋洲其他
14030308 简易衣柜类	C14030308— 101 阿富汗 699 大洋洲其他
14030309 置物架类	C14030309— 101 阿富汗 699 大洋洲其他
14030310 咖啡茶几类	C14030310— 101 阿富汗 699 大洋洲其他
14030399 其他简易家具	C14030399— 101 阿富汗 699 大洋洲其他
14030401 手套类	C14030401— 101 阿富汗 699 大洋洲其他

附录 A
表 A.1 小商品产地代码表

类目代码及名称	产地代码及名称
14030402 袖套类	C14030402— 101 阿富汗 699 大洋洲其他
14030403 煤气套类	C14030403— 101 阿富汗 699 大洋洲其他
14030404 洗衣机套类	C14030404— 101 阿富汗 699 大洋洲其他
14030405 陶瓷防护套类	C14030405— 101 阿富汗 699 大洋洲其他
14030406 电话套类	C14030406— 101 阿富汗 699 大洋洲其他
14030407 烫衣板套类	C14030407— 101 阿富汗 699 大洋洲其他
14030408 杯套类	C14030408— 101 阿富汗 699 大洋洲其他
14030409 鞋套类	C14030409— 101 阿富汗 699 大洋洲其他

附录 A
表 A.1 小商品产地代码表

类目代码及名称	产地代码及名称
14030410 地垫类	C14030410— 101 阿富汗 699 大洋洲其他
14030499 其他防护用品	C14030499— 101 阿富汗 699 大洋洲其他
14030501 缝纫机类	C14030501— 101 阿富汗 699 大洋洲其他
14030502 缝纫机配件及用品类	C14030502— 101 阿富汗 699 大洋洲其他
14030503 针织用针类	C14030503— 101 阿富汗 699 大洋洲其他
14030504 绣花针类	C14030504— 101 阿富汗 699 大洋洲其他
14030505 缝衣针类	C14030505— 101 阿富汗 699 大洋洲其他
14030506 划粉类	C14030506— 101 阿富汗 699 大洋洲其他

附录 A
表 A.1 小商品产地代码表

类目代码及名称	产地代码及名称
14030507 拆线刀类	C14030507— 101 阿富汗 699 大洋洲其他
14030508 针线盒类	C14030508— 101 阿富汗 699 大洋洲其他
14030509 针线组合类	C14030509— 101 阿富汗 699 大洋洲其他
14030510 穿针引线器类	C14030510— 101 阿富汗 699 大洋洲其他
14030599 其他缝纫用品	C14030599— 101 阿富汗 699 大洋洲其他
14030601 防霉防蛀用品类	C14030601— 101 阿富汗 699 大洋洲其他
14030602 灭鼠用品类	C14030602— 101 阿富汗 699 大洋洲其他
14030603 灭蟑用品类	C14030603— 101 阿富汗 699 大洋洲其他

附录 A
表 A.1 小商品产地代码表

类目代码及名称	产地代码及名称
14030604 驱蚊蝇用品类	C14030604— 101 阿富汗 699 大洋洲其他
14030699 其他防虫用品	C14030699— 101 阿富汗 699 大洋洲其他
14030701 挂钩类	C14030701— 101 阿富汗 699 大洋洲其他
14030702 晒衣夹类	C14030702— 101 阿富汗 699 大洋洲其他
14030703 痒扒类	C14030703— 101 阿富汗 699 大洋洲其他
14030704 塞子类	C14030704— 101 阿富汗 699 大洋洲其他
14030705 脚部按摩器类	C14030705— 101 阿富汗 699 大洋洲其他
14030706 晒架类	C14030706— 101 阿富汗 699 大洋洲其他

附录 A
表 A.1 小商品产地代码表

类目代码及名称	产地代码及名称
14030707 衣/裤架类	C14030707— 101 阿富汗 699 大洋洲其他
14030708 漏斗类	C14030708— 101 阿富汗 699 大洋洲其他
14030709 吸管类	C14030709— 101 阿富汗 699 大洋洲其他
14030710 钥匙扣类	C14030710— 101 阿富汗 699 大洋洲其他
14030711 粘钩类	C14030711— 101 阿富汗 699 大洋洲其他
14030712 挂袋类	C14030712— 101 阿富汗 699 大洋洲其他
14030713 蒜白类	C14030713— 101 阿富汗 699 大洋洲其他
14030714 果签类	C14030714— 101 阿富汗 699 大洋洲其他

附录 A
表 A.1 小商品产地代码表

类目代码及名称	产地代码及名称
14030715 锥子类	C14030715— 101 阿富汗 699 大洋洲其他
14030716 康乐捶类	C14030716— 101 阿富汗 699 大洋洲其他
14030717 烫衣板类	C14030717— 101 阿富汗 699 大洋洲其他
14030718 喷雾器类	C14030718— 101 阿富汗 699 大洋洲其他
14030719 拔罐器类	C14030719— 101 阿富汗 699 大洋洲其他
14030720 工具箱类	C14030720— 101 阿富汗 699 大洋洲其他
14030721 保健箱类	C14030721— 101 阿富汗 699 大洋洲其他
14030722 磨刀石类	C14030722— 101 阿富汗 699 大洋洲其他

附录 A
表 A.1 小商品产地代码表

类目代码及名称	产地代码及名称
14030723 调酒棒类	C14030723— 101 阿富汗 699 大洋洲其他
14030799 其他日用工具	C14030799— 101 阿富汗 699 大洋洲其他
14030801 卷帘百页窗类	C14030801— 101 阿富汗 699 大洋洲其他
14030802 百折帘百页窗类	C14030802— 101 阿富汗 699 大洋洲其他
14030803 垂直帘百页窗类	C14030803— 101 阿富汗 699 大洋洲其他
14030899 其他百页窗	C14030899— 101 阿富汗 699 大洋洲其他
14030900 门帘类	C14030900— 101 阿富汗 699 大洋洲其他
14031001 麻将席类	C14031001— 101 阿富汗 699 大洋洲其他

附录 A
表 A.1 小商品产地代码表

类目代码及名称	产地代码及名称
14031002 床席类	C14031002— 101 阿富汗 699 大洋洲其他
14031099 其他席	C14031099— 101 阿富汗 699 大洋洲其他
14031101 平扇类	C14031101— 101 阿富汗 699 大洋洲其他
14031102 折扇类	C14031102— 101 阿富汗 699 大洋洲其他
14031199 其他扇	C14031199— 101 阿富汗 699 大洋洲其他
14031200 纱窗类	C14031200— 101 阿富汗 699 大洋洲其他
14031300 镜类	C14031300— 101 阿富汗 699 大洋洲其他
14031401 一次性打火机类	C14031401— 101 阿富汗 699 大洋洲其他

附录 A
表 A.1 小商品产地代码表

类目代码及名称	产地代码及名称
14031402 非一次性打火机类	C14031402— 101 阿富汗 699 大洋洲其他
14031499 其他普通打火机（不含工艺打火机）	C14031499— 101 阿富汗 699 大洋洲其他
14031501 竹炭冰箱吸味袋类	C14031501— 101 阿富汗 699 大洋洲其他
14031502 竹炭衣柜防潮袋类	C14031502— 101 阿富汗 699 大洋洲其他
14031599 其他竹炭制品	C14031599— 101 阿富汗 699 大洋洲其他
14031601 普通火柴类	C14031601— 101 阿富汗 699 大洋洲其他
14031602 防风火柴类	C14031602— 101 阿富汗 699 大洋洲其他
14031699 其他火柴	C14031699— 101 阿富汗 699 大洋洲其他

附录 A
表 A.1 小商品产地代码表

类目代码及名称	产地代码及名称
14031700 蜡烛类	C14031700— 101 阿富汗 699 大洋洲其他
14031800 热水袋类	C14031800— 101 阿富汗 699 大洋洲其他
14031900 暖脚壶类	C14031900— 101 阿富汗 699 大洋洲其他
14032000 家具脚垫类	C14032000— 101 阿富汗 699 大洋洲其他
14032100 磨脚石类	C14032100— 101 阿富汗 699 大洋洲其他
14032200 整理箱类	C14032200— 101 阿富汗 699 大洋洲其他
14032300 整理袋类	C14032300— 101 阿富汗 699 大洋洲其他
14032400 西装套类	C14032400— 101 阿富汗 699 大洋洲其他

附录 A
表 A.1 小商品产地代码表

类目代码及名称	产地代码及名称
14032500 隔音耳塞类	C14032500— 101 阿富汗 699 大洋洲其他
14032600 垃圾袋类	C14032600— 101 阿富汗 699 大洋洲其他
14039900 其他家居生活日用品	C14039900— 101 阿富汗 699 大洋洲其他
14040101 纸尿片类	C14040101— 101 阿富汗 699 大洋洲其他
14040102 纸尿裤类	C14040102— 101 阿富汗 699 大洋洲其他
14040103 尿垫类	C14040103— 101 阿富汗 699 大洋洲其他
14040199 其他尿不湿	C14040199— 101 阿富汗 699 大洋洲其他
14040201 奶瓶类	C14040201— 101 阿富汗 699 大洋洲其他

附录 A
表 A.1 小商品产地代码表

类目代码及名称	产地代码及名称
14040202 安抚奶嘴类	C14040202— 101 阿富汗 699 大洋洲其他
14040203 奶瓶夹类	C14040203— 101 阿富汗 699 大洋洲其他
14040204 围嘴布类	C14040204— 101 阿富汗 699 大洋洲其他
14040205 牙胶类	C14040205— 101 阿富汗 699 大洋洲其他
14040206 喂药器类	C14040206— 101 阿富汗 699 大洋洲其他
14040207 吸奶器类	C14040207— 101 阿富汗 699 大洋洲其他
14040208 防溢乳垫类	C14040208— 101 阿富汗 699 大洋洲其他
14040209 乳头保护器类	C14040209— 101 阿富汗 699 大洋洲其他

附录 A
表 A.1 小商品产地代码表

类目代码及名称	产地代码及名称
14040210 奶刷类	C14040210— 101 阿富汗 699 大洋洲其他
14040299 其他喂哺用品	C14040299— 101 阿富汗 699 大洋洲其他
14040300 婴儿罩类	C14040300— 101 阿富汗 699 大洋洲其他
14040400 背带类	C14040400— 101 阿富汗 699 大洋洲其他
14040500 抱带类	C14040500— 101 阿富汗 699 大洋洲其他
14040600 吸鼻器类	C14040600— 101 阿富汗 699 大洋洲其他
14040700 学步带类	C14040700— 101 阿富汗 699 大洋洲其他
14049900 其他母婴日用品	C14049900— 101 阿富汗 699 大洋洲其他

附录 A
表 A.1 小商品产地代码表

类目代码及名称	产地代码及名称
14050101 雨伞类	C14050101— 101 阿富汗 699 大洋洲其他
14050102 遮阳伞类	C14050102— 101 阿富汗 699 大洋洲其他
14050103 广告伞类	C14050103— 101 阿富汗 699 大洋洲其他
14050199 其他伞具	C14050199— 101 阿富汗 699 大洋洲其他
14050201 伞柄类	C14050201— 101 阿富汗 699 大洋洲其他
14050202 伞骨类	C14050202— 101 阿富汗 699 大洋洲其他
14050203 伞珠类	C14050203— 101 阿富汗 699 大洋洲其他
14050299 其他伞具配件	C14050299— 101 阿富汗 699 大洋洲其他

附录 A
表 A.1 小商品产地代码表

类目代码及名称	产地代码及名称
14050301 成人雨披类	C14050301— 101 阿富汗 699 大洋洲其他
14050302 儿童雨披类	C14050302— 101 阿富汗 699 大洋洲其他
14050399 其他雨披	C14050399— 101 阿富汗 699 大洋洲其他
14050401 成人雨衣类	C14050401— 101 阿富汗 699 大洋洲其他
14050402 儿童雨衣类	C14050402— 101 阿富汗 699 大洋洲其他
14050499 其他雨衣	C14050499— 101 阿富汗 699 大洋洲其他
14050500 防水服类	C14050500— 101 阿富汗 699 大洋洲其他
14059900 其他雨具	C14059900— 101 阿富汗 699 大洋洲其他

附录 A
表 A.1 小商品产地代码表

类目代码及名称	产地代码及名称
14060101 方向盘套类	C14060101— 101 阿富汗 699 大洋洲其他
14060102 座椅套类	C14060102— 101 阿富汗 699 大洋洲其他
14060103 车标类	C14060103— 101 阿富汗 699 大洋洲其他
14060199 其他汽车装饰品	C14060199— 101 阿富汗 699 大洋洲其他
14060201 雨刷器类	C14060201— 101 阿富汗 699 大洋洲其他
14060202 刹车垫类	C14060202— 101 阿富汗 699 大洋洲其他
14060203 大灯类	C14060203— 101 阿富汗 699 大洋洲其他
14060204 尾灯类	C14060204— 101 阿富汗 699 大洋洲其他

附录 A
表 A.1 小商品产地代码表

类目代码及名称	产地代码及名称
14060205 角灯类	C14060205— 101 阿富汗 699 大洋洲其他
14060206 水箱类	C14060206— 101 阿富汗 699 大洋洲其他
14060207 轴瓦类	C14060207— 101 阿富汗 699 大洋洲其他
14060208 活塞类	C14060208— 101 阿富汗 699 大洋洲其他
14060209 汽门类	C14060209— 101 阿富汗 699 大洋洲其他
14060210 汽缸垫类	C14060210— 101 阿富汗 699 大洋洲其他
14060211 倒车镜类	C14060211— 101 阿富汗 699 大洋洲其他
14060212 扶手箱类	C14060212— 101 阿富汗 699 大洋洲其他

附录 A
表 A.1 小商品产地代码表

类目代码及名称	产地代码及名称
14060213 减震器类	C14060213— 101 阿富汗 699 大洋洲其他
14060214 方向盘类	C14060214— 101 阿富汗 699 大洋洲其他
14060215 密封条类	C14060215— 101 阿富汗 699 大洋洲其他
14060216 叶子板类	C14060216— 101 阿富汗 699 大洋洲其他
14060217 车顶灯类	C14060217— 101 阿富汗 699 大洋洲其他
14060218 离合器类	C14060218— 101 阿富汗 699 大洋洲其他
14060219 后视镜类	C14060219— 101 阿富汗 699 大洋洲其他
14060220 化油器类	C14060220— 101 阿富汗 699 大洋洲其他

附录 A
表 A.1 小商品产地代码表

类目代码及名称	产地代码及名称
14060221 冷凝器类	C14060221— 101 阿富汗 699 大洋洲其他
14060222 活塞环类	C14060222— 101 阿富汗 699 大洋洲其他
14060223 刹车灯类	C14060223— 101 阿富汗 699 大洋洲其他
14060224 喇叭类	C14060224— 101 阿富汗 699 大洋洲其他
14060299 其他汽车零配件	C14060299— 101 阿富汗 699 大洋洲其他
14060301 腰靠类	C14060301— 101 阿富汗 699 大洋洲其他
14060302 颈枕类	C14060302— 101 阿富汗 699 大洋洲其他
14060303 座垫类	C14060303— 101 阿富汗 699 大洋洲其他

附录 A
表 A.1 小商品产地代码表

类目代码及名称	产地代码及名称
14060399 其他汽车垫具	C14060399— 101 阿富汗 699 大洋洲其他
14060401 表盘蜡类	C14060401— 101 阿富汗 699 大洋洲其他
14060499 其他汽车护理品	C14060499— 101 阿富汗 699 大洋洲其他
14060500 车轮盖类	C14060500— 101 阿富汗 699 大洋洲其他
14060600 电子扇类	C14060600— 101 阿富汗 699 大洋洲其他
14060700 GPS 导航类	C14060700— 101 阿富汗 699 大洋洲其他
14060800 DVD 液晶显示器类	C14060800— 101 阿富汗 699 大洋洲其他
14060900 车载 MP3 播放器类	C14060900— 101 阿富汗 699 大洋洲其他

附录 A
表 A.1 小商品产地代码表

类目代码及名称	产地代码及名称
14061000 补漆笔类	C14061000— 101 阿富汗 699 大洋洲其他
14061100 擦车巾类	C14061100— 101 阿富汗 699 大洋洲其他
14061200 太阳档类	C14061200— 101 阿富汗 699 大洋洲其他
14061300 汽车音响类	C14061300— 101 阿富汗 699 大洋洲其他
14061400 防盗器类	C14061400— 101 阿富汗 699 大洋洲其他
14061500 电子点火器类	C14061500— 101 阿富汗 699 大洋洲其他
14061600 汽车喇叭类	C14061600— 101 阿富汗 699 大洋洲其他
14069900 其他汽车用品	C14069900— 101 阿富汗 699 大洋洲其他

附录 A
表 A.1 小商品产地代码表

类目代码及名称	产地代码及名称
14070100 铃铛类	C14070100— 101 阿富汗 699 大洋洲其他
14070200 宠物项圈类	C14070200— 101 阿富汗 699 大洋洲其他
14070300 狗咬胶类	C14070300— 101 阿富汗 699 大洋洲其他
14070400 宠物带类	C14070400— 101 阿富汗 699 大洋洲其他
14079900 其他宠物用品	C14079900— 101 阿富汗 699 大洋洲其他
14080100 手机贴膜类	C14080100— 101 阿富汗 699 大洋洲其他
14080200 手机套类	C14080200— 101 阿富汗 699 大洋洲其他
14080300 手机壳类	C14080300— 101 阿富汗 699 大洋洲其他

附录 A
表 A.1 小商品产地代码表

类目代码及名称	产地代码及名称
14080400 手机座类	C14080400— 101 阿富汗 699 大洋洲其他
14089900 其他手机用品	C14089900— 101 阿富汗 699 大洋洲其他
15010101 家用缝补线类	C15010101— 101 阿富汗 699 大洋洲其他
15010102 机织缝纫线类	C15010102— 101 阿富汗 699 大洋洲其他
15010103 绣花线类	C15010103— 101 阿富汗 699 大洋洲其他
15010104 鞋线类	C15010104— 101 阿富汗 699 大洋洲其他
15010105 首饰穿制线类	C15010105— 101 阿富汗 699 大洋洲其他
15010199 其他线	C15010199— 101 阿富汗 699 大洋洲其他

附录 A
表 A.1 小商品产地代码表

类目代码及名称	产地代码及名称
15010201 织带类	C15010201— 101 阿富汗 699 大洋洲其他
15010202 绳类	C15010202— 101 阿富汗 699 大洋洲其他
15010299 其他绳带	C15010299— 101 阿富汗 699 大洋洲其他
15010301 钮扣类	C15010301— 101 阿富汗 699 大洋洲其他
15010302 牛角扣类	C15010302— 101 阿富汗 699 大洋洲其他
15010303 四合扣类	C15010303— 101 阿富汗 699 大洋洲其他
15010304 五爪扣类	C15010304— 101 阿富汗 699 大洋洲其他
15010305 工字扣（牛仔扣）类	C15010305— 101 阿富汗 699 大洋洲其他

附录 A
表 A.1 小商品产地代码表

类目代码及名称	产地代码及名称
15010306 三档扣（日字扣）类	C15010306— 101 阿富汗 699 大洋洲其他
15010307 插扣类	C15010307— 101 阿富汗 699 大洋洲其他
15010308 针扣类	C15010308— 101 阿富汗 699 大洋洲其他
15010309 裤前扣类（裤勾）	C15010309— 101 阿富汗 699 大洋洲其他
15010310 文胸排扣类	C15010310— 101 阿富汗 699 大洋洲其他
15010311 皮带扣类	C15010311— 101 阿富汗 699 大洋洲其他
15010312 弹簧扣类	C15010312— 101 阿富汗 699 大洋洲其他
15010313 绳扣类	C15010313— 101 阿富汗 699 大洋洲其他

附录 A
表 A.1 小商品产地代码表

类目代码及名称	产地代码及名称
15010314 暗扣类	C15010314— 101 阿富汗 699 大洋洲其他
15010315 鸡眼扣类	C15010315— 101 阿富汗 699 大洋洲其他
15010399 其他扣	C15010399— 101 阿富汗 699 大洋洲其他
15010401 条装拉链类	C15010401— 101 阿富汗 699 大洋洲其他
15010402 码装拉链类	C15010402— 101 阿富汗 699 大洋洲其他
15010403 拉头类	C15010403— 101 阿富汗 699 大洋洲其他
15010404 拉链布类	C15010404— 101 阿富汗 699 大洋洲其他
15010499 其他拉链	C15010499— 101 阿富汗 699 大洋洲其他

附录 A
表 A.1 小商品产地代码表

类目代码及名称	产地代码及名称
15010501 机织（梭织）花边类	C15010501— 101 阿富汗 699 大洋洲其他
15010502 针织花边类	C15010502— 101 阿富汗 699 大洋洲其他
15010503 编织花边类	C15010503— 101 阿富汗 699 大洋洲其他
15010504 刺绣花边类	C15010504— 101 阿富汗 699 大洋洲其他
15010599 其他花边	C15010599— 101 阿富汗 699 大洋洲其他
15010601 装饰珠类	C15010601— 101 阿富汗 699 大洋洲其他
15010602 烫钻类	C15010602— 101 阿富汗 699 大洋洲其他
15010603 烫片类	C15010603— 101 阿富汗 699 大洋洲其他

附录 A
表 A.1 小商品产地代码表

类目代码及名称	产地代码及名称
15010604 烫纸类	C15010604— 101 阿富汗 699 大洋洲其他
15010605 烫图（画）类	C15010605— 101 阿富汗 699 大洋洲其他
15010606 亮片类	C15010606— 101 阿富汗 699 大洋洲其他
15010607 珠片类	C15010607— 101 阿富汗 699 大洋洲其他
15010608 珠花类	C15010608— 101 阿富汗 699 大洋洲其他
15010609 珠管类	C15010609— 101 阿富汗 699 大洋洲其他
15010699 其他装饰珠、片	C15010699— 101 阿富汗 699 大洋洲其他
15010701 各种珠	C15010701— 101 阿富汗 699 大洋洲其他

附录 A
表 A.1 小商品产地代码表

类目代码及名称	产地代码及名称
15010702 各种钻	C15010702— 101 阿富汗 699 大洋洲其他
15010703 各种底座	C15010703— 101 阿富汗 699 大洋洲其他
15010799 其他首饰辅料	C15010799— 101 阿富汗 699 大洋洲其他
15010800 面料类	C15010800— 101 阿富汗 699 大洋洲其他
15010901 吊粒类	C15010901— 101 阿富汗 699 大洋洲其他
15010902 吊牌/挂卡类	C15010902— 101 阿富汗 699 大洋洲其他
15010903 标牌类	C15010903— 101 阿富汗 699 大洋洲其他
15010999 其他商标辅料	C15010999— 101 阿富汗 699 大洋洲其他

附录 A
表 A.1 小商品产地代码表

类目代码及名称	产地代码及名称
15011000 前（后）码类	C15011000— 101 阿富汗 699 大洋洲其他
15011100 装饰铆钉类	C15011100— 101 阿富汗 699 大洋洲其他
15011200 装饰气眼类	C15011200— 101 阿富汗 699 大洋洲其他
15011300 裤口贴类	C15011300— 101 阿富汗 699 大洋洲其他
15011400 垫肩类	C15011400— 101 阿富汗 699 大洋洲其他
15011500 文胸海绵垫类	C15011500— 101 阿富汗 699 大洋洲其他
15011600 帽片类	C15011600— 101 阿富汗 699 大洋洲其他
15011700 帽舌芯类	C15011700— 101 阿富汗 699 大洋洲其他

附录 A
表 A.1 小商品产地代码表

类目代码及名称	产地代码及名称
15011800 胶针类	C15011800— 101 阿富汗 699 大洋洲其他
15011900 胶针枪类	C15011900— 101 阿富汗 699 大洋洲其他
15012000 吊牌枪类	C15012000— 101 阿富汗 699 大洋洲其他
15012100 箱包拉杆类	C15012100— 101 阿富汗 699 大洋洲其他
15012200 箱包滚轮类	C15012200— 101 阿富汗 699 大洋洲其他
15012300 羊毛盘类	C15012300— 101 阿富汗 699 大洋洲其他
15012400 别针类	C15012400— 101 阿富汗 699 大洋洲其他
15019900 其他辅料	C15019900— 101 阿富汗 699 大洋洲其他

附录 A
表 A.1 小商品产地代码表

类目代码及名称	产地代码及名称
15020101 袋类销售包装	C15020101— 101 阿富汗 699 大洋洲其他
15020102 瓶类销售包装	C15020102— 101 阿富汗 699 大洋洲其他
15020103 管类销售包装	C15020103— 101 阿富汗 699 大洋洲其他
15020104 盒类销售包装	C15020104— 101 阿富汗 699 大洋洲其他
15020199 其他销售包装	C15020199— 101 阿富汗 699 大洋洲其他
15020201 箱型运输包装类	C15020201— 101 阿富汗 699 大洋洲其他
15020202 桶型运输包装类	C15020202— 101 阿富汗 699 大洋洲其他
15020203 袋型运输包装类	C15020203— 101 阿富汗 699 大洋洲其他

附录 A
表 A.1 小商品产地代码表

类目代码及名称	产地代码及名称
15020299 其他运输包装	C15020299— 101 阿富汗 699 大洋洲其他

注：小商品产地代码表由小商品分类代码和产地代码组成，共分两个层次：第一层为小商品分类代码，来自于本标准正文小商品分类代码表全部四级类目和部分三级类目；第二层为国内外产地代码，由世界国别（地区）代码与中国行政区划代码组成，是《小商品产地代码规则表》的简化形式，为保证标准结构均衡，以符号“|”代表所有未显示的国别和地区代码；两层代码中间使用识别符“C”。

例如：雕刻工艺品类的产地代码及产地名称是 C01010101101 阿富汗~C01010101699 大洋洲其他。

附录 A
表 A.2 小商品产地代码规则表

代 码	类 目
101	阿富汗
102	巴林
103	孟加拉国
104	不丹
105	文莱
106	缅甸
107	柬埔寨
108	塞浦路斯
109	朝鲜
111	印度
112	印度尼西亚
113	伊朗
114	伊拉克
115	以色列
116	日本
117	约旦
118	科威特
119	老挝
120	黎巴嫩
122	马来西亚
123	马尔代夫
124	蒙古
125	尼泊尔
126	阿曼
127	巴基斯坦
128	巴勒斯坦
129	菲律宾
130	卡塔尔
131	沙特阿拉伯
132	新加坡
133	韩国
134	斯里兰卡
135	叙利亚
136	泰国
137	土耳其
138	阿拉伯联合酋长国
139	也门共和国
141	越南
142	中华人民共和国
142110000	北京市

附录 A
表 A.2 小商品产地代码规则表

代 码	类 目
142110228	北京市密云县
142110229	北京市延庆县
142120000	天津市
142120221	天津市宁河县
142120223	天津市静海县
142120225	天津市蓟县
142130000	河北省
142130100	河北省石家庄市
142130121	河北省石家庄市井陘县
142130123	河北省石家庄市正定县
142130124	河北省石家庄市栾城县
142130125	河北省石家庄市行唐县
142130126	河北省石家庄市灵寿县
142130127	河北省石家庄市高邑县
142130128	河北省石家庄市深泽县
142130129	河北省石家庄市赞皇县
142130130	河北省石家庄市无极县
142130131	河北省石家庄市平山县
142130132	河北省石家庄市元氏县
142130133	河北省石家庄市赵县
142130181	河北省石家庄市辛集市
142130182	河北省石家庄市藁城市
142130183	河北省石家庄市晋州市
142130184	河北省石家庄市新乐市
142130185	河北省石家庄市鹿泉市
142130200	河北省唐山市
142130223	河北省唐山市滦县
142130224	河北省唐山市滦南县
142130225	河北省唐山市乐亭县
142130227	河北省唐山市迁西县
142130229	河北省唐山市玉田县
142130230	河北省唐山市唐海县
142130281	河北省唐山市遵化市
142130283	河北省唐山市迁安市
142130300	河北省秦皇岛市
142130321	河北省秦皇岛市青龙满族自治县
142130322	河北省秦皇岛市昌黎县
142130323	河北省秦皇岛市抚宁县
142130324	河北省秦皇岛市卢龙县
142130400	河北省邯郸市

附录 A
表 A.2 小商品产地代码规则表

代 码	类 目
142130421	河北省邯郸市邯鄲县
142130423	河北省邯郸市临漳县
142130424	河北省邯郸市成安县
142130425	河北省邯郸市大名县
142130426	河北省邯郸市涉县
142130427	河北省邯郸市磁县
142130428	河北省邯郸市肥乡县
142130429	河北省邯郸市永年县
142130430	河北省邯郸市邱县
142130431	河北省邯郸市鸡泽县
142130432	河北省邯郸市广平县
142130433	河北省邯郸市馆陶县
142130434	河北省邯郸市魏县
142130435	河北省邯郸市曲周县
142130481	河北省邯郸市武安市
142130500	河北省邢台市
142130521	河北省邢台市邢台县
142130522	河北省邢台市临城县
142130523	河北省邢台市内丘县
142130524	河北省邢台市柏乡县
142130525	河北省邢台市隆尧县
142130526	河北省邢台市任县
142130527	河北省邢台市南和县
142130528	河北省邢台市宁晋县
142130529	河北省邢台市巨鹿县
142130530	河北省邢台市新河县
142130531	河北省邢台市广宗县
142130532	河北省邢台市平乡县
142130533	河北省邢台市威县
142130534	河北省邢台市清河县
142130535	河北省邢台市临西县
142130581	河北省邢台市南宫市
142130582	河北省邢台市沙河市
142130600	河北省保定市
142130621	河北省保定市满城县
142130622	河北省保定市清苑县
142130623	河北省保定市涞水县
142130624	河北省保定市阜平县
142130625	河北省保定市徐水县
142130626	河北省保定市定兴县

附录 A
表 A.2 小商品产地代码规则表

代 码	类 目
142130627	河北省保定市唐县
142130628	河北省保定市高阳县
142130629	河北省保定市容城县
142130630	河北省保定市涞源县
142130631	河北省保定市望都县
142130632	河北省保定市安新县
142130633	河北省保定市易县
142130634	河北省保定市曲阳县
142130635	河北省保定市蠡县
142130636	河北省保定市顺平县
142130637	河北省保定市博野县
142130638	河北省保定市雄县
142130681	河北省保定市涿州市
142130682	河北省保定市定州市
142130683	河北省保定市安国市
142130684	河北省保定市高碑店市
142130700	河北省张家口市
142130721	河北省张家口市宣化县
142130722	河北省张家口市张北县
142130723	河北省张家口市康保县
142130724	河北省张家口市沽源县
142130725	河北省张家口市尚义县
142130726	河北省张家口市蔚县
142130727	河北省张家口市阳原县
142130728	河北省张家口市怀安县
142130729	河北省张家口市万全县
142130730	河北省张家口市怀来县
142130731	河北省张家口市涿鹿县
142130732	河北省张家口市赤城县
142130733	河北省张家口市崇礼县
142130800	河北省承德市
142130821	河北省承德市承德县
142130822	河北省承德市兴隆县
142130823	河北省承德市平泉县
142130824	河北省承德市滦平县
142130825	河北省承德市隆化县
142130826	河北省承德市丰宁满族自治县
142130827	河北省承德市宽城满族自治县
142130828	河北省承德市围场满族蒙古族自治县
142130900	河北省沧州市

附录 A
表 A.2 小商品产地代码规则表

代 码	类 目
142130921	河北省沧州市沧县
142130922	河北省沧州市青县
142130923	河北省沧州市东光县
142130924	河北省沧州市海兴县
142130925	河北省沧州市盐山县
142130926	河北省沧州市肃宁县
142130927	河北省沧州市南皮县
142130928	河北省沧州市吴桥县
142130929	河北省沧州市献县
142130930	河北省沧州市孟村回族自治县
142130981	河北省沧州市泊头市
142130982	河北省沧州市任丘市
142130983	河北省沧州市黄骅市
142130984	河北省沧州市河间市
142131000	河北省廊坊市
142131022	河北省廊坊市固安县
142131023	河北省廊坊市永清县
142131024	河北省廊坊市香河县
142131025	河北省廊坊市大城县
142131026	河北省廊坊市文安县
142131028	河北省廊坊市大厂回族自治县
142131081	河北省廊坊市霸州市
142131082	河北省廊坊市三河市
142131100	河北省衡水市
142131121	河北省衡水市枣强县
142131122	河北省衡水市武邑县
142131123	河北省衡水市武强县
142131124	河北省衡水市饶阳县
142131125	河北省衡水市安平县
142131126	河北省衡水市故城县
142131127	河北省衡水市景县
142131128	河北省衡水市阜城县
142131181	河北省衡水市冀州市
142131182	河北省衡水市深州市
142140000	山西省
142140100	山西省太原市
142140121	山西省太原市清徐县
142140122	山西省太原市阳曲县
142140123	山西省太原市娄烦县
142140181	山西省太原市古交市

附录 A
表 A.2 小商品产地代码规则表

代 码	类 目
142140200	山西省大同市
142140221	山西省大同市阳高县
142140222	山西省大同市天镇县
142140223	山西省大同市广灵县
142140224	山西省大同市灵丘县
142140225	山西省大同市浑源县
142140226	山西省大同市左云县
142140227	山西省大同市大同县
142140300	山西省阳泉市
142140321	山西省阳泉市平定县
142140322	山西省阳泉市盂县
142140400	山西省长治市
142140421	山西省长治市长治县
142140423	山西省长治市襄垣县
142140424	山西省长治市屯留县
142140425	山西省长治市平顺县
142140426	山西省长治市黎城县
142140427	山西省长治市壶关县
142140428	山西省长治市长子县
142140429	山西省长治市武乡县
142140430	山西省长治市沁县
142140431	山西省长治市沁源县
142140481	山西省长治市潞城市
142140500	山西省晋城市
142140521	山西省晋城市沁水县
142140522	山西省晋城市阳城县
142140524	山西省晋城市陵川县
142140525	山西省晋城市泽州县
142140581	山西省晋城市高平市
142140600	山西省朔州市
142140621	山西省朔州市山阴县
142140622	山西省朔州市应县
142140623	山西省朔州市右玉县
142140624	山西省朔州市怀仁县
142140700	山西省晋中市
142140721	山西省晋中市榆社县
142140722	山西省晋中市左权县
142140723	山西省晋中市和顺县
142140724	山西省晋中市昔阳县
142140725	山西省晋中市寿阳县

附录 A
表 A.2 小商品产地代码规则表

代 码	类 目
142140726	山西省晋中市太谷县
142140727	山西省晋中市祁县
142140728	山西省晋中市平遥县
142140729	山西省晋中市灵石县
142140781	山西省晋中市介休市
142140800	山西省运城市
142140821	山西省运城市临猗县
142140822	山西省运城市万荣县
142140823	山西省运城市闻喜县
142140824	山西省运城市稷山县
142140825	山西省运城市新绛县
142140826	山西省运城市绛县
142140827	山西省运城市垣曲县
142140828	山西省运城市夏县
142140829	山西省运城市平陆县
142140830	山西省运城市芮城县
142140881	山西省运城市永济市
142140882	山西省运城市河津市
142140900	山西省忻州市
142140921	山西省忻州市定襄县
142140922	山西省忻州市五台县
142140923	山西省忻州市代县
142140924	山西省忻州市繁峙县
142140925	山西省忻州市宁武县
142140926	山西省忻州市静乐县
142140927	山西省忻州市神池县
142140928	山西省忻州市五寨县
142140929	山西省忻州市岢岚县
142140930	山西省忻州市河曲县
142140931	山西省忻州市保德县
142140932	山西省忻州市偏关县
142140981	山西省忻州市原平市
142141000	山西省临汾市
142141021	山西省临汾市曲沃县
142141022	山西省临汾市翼城县
142141023	山西省临汾市襄汾县
142141024	山西省临汾市洪洞县
142141025	山西省临汾市古县
142141026	山西省临汾市安泽县
142141027	山西省临汾市浮山县

附录 A
表 A.2 小商品产地代码规则表

代 码	类 目
142141028	山西省临汾市吉县
142141029	山西省临汾市乡宁县
142141030	山西省临汾市大宁县
142141031	山西省临汾市隰县
142141032	山西省临汾市永和县
142141033	山西省临汾市蒲县
142141034	山西省临汾市汾西县
142141081	山西省临汾市侯马市
142141082	山西省临汾市霍州市
142141100	山西省吕梁市
142141121	山西省吕梁市文水县
142141122	山西省吕梁市交城县
142141123	山西省吕梁市兴县
142141124	山西省吕梁市临县
142141125	山西省吕梁市柳林县
142141126	山西省吕梁市石楼县
142141127	山西省吕梁市岚县
142141128	山西省吕梁市方山县
142141129	山西省吕梁市中阳县
142141130	山西省吕梁市交口县
142141181	山西省吕梁市孝义市
142141182	山西省吕梁市汾阳市
142150000	内蒙古
142150100	内蒙古呼和浩特市
142150121	内蒙古呼和浩特市土默特左旗
142150122	内蒙古呼和浩特市托克托县
142150123	内蒙古呼和浩特市和林格尔县
142150124	内蒙古呼和浩特市清水河县
142150125	内蒙古呼和浩特市武川县
142150200	内蒙古包头市
142150221	内蒙古包头市土默特右旗
142150222	内蒙古包头市固阳县
142150223	内蒙古包头市达尔罕茂明安联合旗
142150300	内蒙古乌海市
142150400	内蒙古赤峰市
142150421	内蒙古赤峰市阿鲁科尔沁旗
142150422	内蒙古赤峰市巴林左旗
142150423	内蒙古赤峰市巴林右旗
142150424	内蒙古赤峰市林西县
142150425	内蒙古赤峰市克什克腾旗

附录 A
表 A.2 小商品产地代码规则表

代 码	类 目
142150426	内蒙古赤峰市翁牛特旗
142150428	内蒙古赤峰市喀喇沁旗
142150429	内蒙古赤峰市宁城县
142150430	内蒙古赤峰市敖汉旗
142150500	内蒙古通辽市
142150521	内蒙古通辽市科尔沁左翼中旗
142150522	内蒙古通辽市科尔沁左翼后旗
142150523	内蒙古通辽市开鲁县
142150524	内蒙古通辽市库伦旗
142150525	内蒙古通辽市奈曼旗
142150526	内蒙古通辽市扎鲁特旗
142150581	内蒙古通辽市霍林郭勒市
142150600	内蒙古鄂尔多斯市
142150621	内蒙古鄂尔多斯市达拉特旗
142150622	内蒙古鄂尔多斯市准格尔旗
142150623	内蒙古鄂尔多斯市鄂托克前旗
142150624	内蒙古鄂尔多斯市鄂托克旗
142150625	内蒙古鄂尔多斯市杭锦旗
142150626	内蒙古鄂尔多斯市乌审旗
142150627	内蒙古鄂尔多斯市伊金霍洛旗
142150700	内蒙古呼伦贝尔市
142150721	内蒙古呼伦贝尔市阿荣旗
142150722	内蒙古呼伦贝尔市莫力达瓦达斡尔族旗
142150723	内蒙古呼伦贝尔市鄂伦春自治旗
142150724	内蒙古呼伦贝尔市鄂温克族自治旗
142150725	内蒙古呼伦贝尔市陈巴尔虎旗
142150726	内蒙古呼伦贝尔市新巴尔虎左旗
142150727	内蒙古呼伦贝尔市新巴尔虎右旗
142150781	内蒙古呼伦贝尔市满洲里市
142150782	内蒙古呼伦贝尔市牙克石市
142150783	内蒙古呼伦贝尔市扎兰屯市
142150784	内蒙古呼伦贝尔市额尔古纳市
142150785	内蒙古呼伦贝尔市根河市
142150800	内蒙古巴彦淖尔市
142150821	内蒙古巴彦淖尔市五原县
142150822	内蒙古巴彦淖尔市磴口县
142150823	内蒙古巴彦淖尔市乌拉特前旗
142150824	内蒙古巴彦淖尔市乌拉特中旗
142150825	内蒙古巴彦淖尔市乌拉特后旗
142150826	内蒙古巴彦淖尔市杭锦后旗

附录 A
表 A.2 小商品产地代码规则表

代 码	类 目
142150900	内蒙古乌兰察布市
142150921	内蒙古乌兰察布市卓资县
142150922	内蒙古乌兰察布市化德县
142150923	内蒙古乌兰察布市商都县
142150924	内蒙古乌兰察布市兴和县
142150925	内蒙古乌兰察布市凉城县
142150926	内蒙古乌兰察布市察哈尔右翼前旗
142150927	内蒙古乌兰察布市察哈尔右翼中旗
142150928	内蒙古乌兰察布市察哈尔右翼后旗
142150929	内蒙古乌兰察布市四子王旗
142150981	内蒙古乌兰察布市丰镇市
142152200	内蒙古兴安盟
142152201	内蒙古兴安盟乌兰浩特市
142152202	内蒙古兴安盟阿尔山市
142152221	内蒙古兴安盟科尔沁右翼前旗
142152222	内蒙古兴安盟科尔沁右翼中旗
142152223	内蒙古兴安盟扎赉特旗
142152224	内蒙古兴安盟突泉县
142152500	内蒙古锡林郭勒盟
142152501	内蒙古锡林郭勒盟二连浩特市
142152502	内蒙古锡林郭勒盟锡林浩特市
142152522	内蒙古锡林郭勒盟阿巴嘎旗
142152523	内蒙古锡林郭勒盟苏尼特左旗
142152524	内蒙古锡林郭勒盟苏尼特右旗
142152525	内蒙古锡林郭勒盟东乌珠穆沁旗
142152526	内蒙古锡林郭勒盟西乌珠穆沁旗
142152527	内蒙古锡林郭勒盟太仆寺旗
142152528	内蒙古锡林郭勒盟镶黄旗
142152529	内蒙古锡林郭勒盟正镶白旗
142152530	内蒙古锡林郭勒盟正蓝旗
142152531	内蒙古锡林郭勒盟多伦县
142152600	内蒙古乌兰察布盟
142152900	内蒙古阿拉善盟
142152921	内蒙古阿拉善盟阿拉善左旗
142152922	内蒙古阿拉善盟阿拉善右旗
142152923	内蒙古阿拉善盟额济纳旗
142210000	辽宁省
142210100	辽宁省沈阳市
142210122	辽宁省沈阳市辽中县
142210123	辽宁省沈阳市康平县

附录 A
表 A.2 小商品产地代码规则表

代 码	类 目
142210124	辽宁省沈阳市法库县
142210181	辽宁省沈阳市新民市
142210200	辽宁省大连市
142210224	辽宁省大连市长海县
142210281	辽宁省大连市瓦房店市
142210282	辽宁省大连市普兰店市
142210283	辽宁省大连市庄河市
142210300	辽宁省鞍山市
142210321	辽宁省鞍山市台安县
142210323	辽宁省鞍山市岫岩满族自治县
142210381	辽宁省鞍山市海城市
142210400	辽宁省抚顺市
142210421	辽宁省抚顺市抚顺县
142210422	辽宁省抚顺市新宾满族自治县
142210423	辽宁省抚顺市清原满族自治县
142210500	辽宁省本溪市
142210521	辽宁省本溪市本溪满族自治县
142210522	辽宁省本溪市桓仁满族自治县
142210600	辽宁省丹东市
142210624	辽宁省丹东市宽甸满族自治县
142210681	辽宁省丹东市东港市
142210682	辽宁省丹东市凤城市
142210700	辽宁省锦州市
142210726	辽宁省锦州市黑山县
142210727	辽宁省锦州市义县
142210781	辽宁省锦州市凌海市
142210782	辽宁省锦州市北宁市
142210800	辽宁省营口市
142210881	辽宁省营口市盖州市
142210882	辽宁省营口市大石桥市
142210900	辽宁省阜新市
142210921	辽宁省阜新市阜新蒙古族自治县
142210922	辽宁省阜新市彰武县
142211000	辽宁省辽阳市
142211021	辽宁省辽阳市辽阳县
142211081	辽宁省辽阳市灯塔市
142211100	辽宁省盘锦市
142211121	辽宁省盘锦市大洼县
142211122	辽宁省盘锦市盘山县
142211200	辽宁省铁岭市

附录 A
表 A.2 小商品产地代码规则表

代 码	类 目
142211221	辽宁省铁岭市铁岭县
142211223	辽宁省铁岭市西丰县
142211224	辽宁省铁岭市昌图县
142211281	辽宁省铁岭市调兵山市
142211282	辽宁省铁岭市开原市
142211300	辽宁省朝阳市
142211321	辽宁省朝阳市朝阳县
142211322	辽宁省朝阳市建平县
142211324	辽宁省朝阳市喀喇沁左翼县
142211381	辽宁省朝阳市北票市
142211382	辽宁省朝阳市凌源市
142211400	辽宁省葫芦岛市
142211421	辽宁省葫芦岛市绥中县
142211422	辽宁省葫芦岛市建昌县
142211481	辽宁省葫芦岛市兴城市
142220000	吉林省
142220100	吉林省长春市
142220122	吉林省长春市农安县
142220181	吉林省长春市九台市
142220182	吉林省长春市榆树市
142220183	吉林省长春市德惠市
142220200	吉林省吉林市
142220221	吉林省吉林市永吉县
142220281	吉林省吉林市蛟河市
142220282	吉林省吉林市桦甸市
142220283	吉林省吉林市舒兰市
142220284	吉林省吉林市磐石市
142220300	吉林省四平市
142220322	吉林省四平市梨树县
142220323	吉林省四平市伊通满族自治县
142220381	吉林省四平市公主岭市
142220382	吉林省四平市双辽市
142220400	吉林省辽源市
142220421	吉林省辽源市东丰县
142220422	吉林省辽源市东辽县
142220500	吉林省通化市
142220521	吉林省通化市通化县
142220523	吉林省通化市辉南县
142220524	吉林省通化市柳河县
142220581	吉林省通化市梅河口市

附录 A
表 A.2 小商品产地代码规则表

代 码	类 目
142220582	吉林省通化市集安市
142220600	吉林省白山市
142220621	吉林省白山市抚松县
142220622	吉林省白山市靖宇县
142220623	吉林省白山市长白朝鲜族自治县
142220625	吉林省白山市江源县
142220681	吉林省白山市临江市
142220700	吉林省松原市
142220721	吉林省松原市前郭尔罗斯县
142220722	吉林省松原市长岭县
142220723	吉林省松原市乾安县
142220724	吉林省松原市扶余县
142220800	吉林省白城市
142220821	吉林省白城市镇赉县
142220822	吉林省白城市通榆县
142220881	吉林省白城市洮南市
142220882	吉林省白城市大安市
142222400	吉林省延边朝鲜族自治州
142222401	吉林省延边朝鲜族自治州延吉市
142222402	吉林省延边朝鲜族自治州图们市
142222403	吉林省延边朝鲜族自治州敦化市
142222404	吉林省延边朝鲜族自治州珲春市
142222405	吉林省延边朝鲜族自治州龙井市
142222406	吉林省延边朝鲜族自治州和龙市
142222424	吉林省延边朝鲜族自治州汪清县
142222426	吉林省延边朝鲜族自治州安图县
142230000	黑龙江省
142230100	黑龙江省哈尔滨市
142230123	黑龙江省哈尔滨市依兰县
142230124	黑龙江省哈尔滨市方正县
142230125	黑龙江省哈尔滨市宾县
142230126	黑龙江省哈尔滨市巴彦县
142230127	黑龙江省哈尔滨市木兰县
142230128	黑龙江省哈尔滨市通河县
142230129	黑龙江省哈尔滨市延寿县
142230181	黑龙江省哈尔滨市阿城市
142230182	黑龙江省哈尔滨市双城市
142230183	黑龙江省哈尔滨市尚志市
142230184	黑龙江省哈尔滨市五常市
142230200	黑龙江省齐齐哈尔市

附录 A
表 A.2 小商品产地代码规则表

代 码	类 目
142230221	黑龙江省齐齐哈尔市龙江县
142230223	黑龙江省齐齐哈尔市依安县
142230224	黑龙江省齐齐哈尔市泰来县
142230225	黑龙江省齐齐哈尔市甘南县
142230227	黑龙江省齐齐哈尔市富裕县
142230229	黑龙江省齐齐哈尔市克山县
142230230	黑龙江省齐齐哈尔市克东县
142230231	黑龙江省齐齐哈尔市拜泉县
142230281	黑龙江省齐齐哈尔市讷河市
142230300	黑龙江省鸡西市
142230321	黑龙江省鸡西市鸡东县
142230381	黑龙江省鸡西市虎林市
142230382	黑龙江省鸡西市密山市
142230400	黑龙江省鹤岗市
142230421	黑龙江省鹤岗市萝北县
142230422	黑龙江省鹤岗市绥滨县
142230500	黑龙江省双鸭山市
142230521	黑龙江省双鸭山市集贤县
142230522	黑龙江省双鸭山市友谊县
142230523	黑龙江省双鸭山市宝清县
142230524	黑龙江省双鸭山市饶河县
142230600	黑龙江省大庆市
142230621	黑龙江省大庆市肇州县
142230622	黑龙江省大庆市肇源县
142230623	黑龙江省大庆市林甸县
142230624	黑龙江省大庆市杜尔伯特县
142230700	黑龙江省伊春市
142230722	黑龙江省伊春市嘉荫县
142230781	黑龙江省伊春市铁力市
142230800	黑龙江省佳木斯市
142230822	黑龙江省佳木斯市桦南县
142230826	黑龙江省佳木斯市桦川县
142230828	黑龙江省佳木斯市汤原县
142230833	黑龙江省佳木斯市抚远县
142230881	黑龙江省佳木斯市同江市
142230882	黑龙江省佳木斯市富锦市
142230900	黑龙江省七台河市
142230921	黑龙江省七台河市勃利县
142231000	黑龙江省牡丹江市
142231024	黑龙江省牡丹江市东宁县

附录 A
表 A.2 小商品产地代码规则表

代 码	类 目
142231025	黑龙江省牡丹江市林口县
142231081	黑龙江省牡丹江市绥芬河市
142231083	黑龙江省牡丹江市海林市
142231084	黑龙江省牡丹江市宁安市
142231085	黑龙江省牡丹江市穆棱市
142231100	黑龙江省黑河市
142231121	黑龙江省黑河市嫩江县
142231123	黑龙江省黑河市逊克县
142231124	黑龙江省黑河市孙吴县
142231181	黑龙江省黑河市北安市
142231182	黑龙江省黑河市五大连池市
142231200	黑龙江省绥化市
142231221	黑龙江省绥化市望奎县
142231222	黑龙江省绥化市兰西县
142231223	黑龙江省绥化市青冈县
142231224	黑龙江省绥化市庆安县
142231225	黑龙江省绥化市明水县
142231226	黑龙江省绥化市绥棱县
142231281	黑龙江省绥化市安达市
142231282	黑龙江省绥化市肇东市
142231283	黑龙江省绥化市海伦市
142232721	黑龙江省大兴安岭地区呼玛县
142232722	黑龙江省大兴安岭地区塔河县
142232723	黑龙江省大兴安岭地区漠河县
142310000	上海市
142310200	上海市县
142310230	上海市崇明县
142320000	江苏省
142320100	江苏省南京市
142320124	江苏省南京市溧水县
142320125	江苏省南京市高淳县
142320200	江苏省无锡市
142320281	江苏省无锡市江阴市
142320282	江苏省无锡市宜兴市
142320300	江苏省徐州市
142320321	江苏省徐州市丰县
142320322	江苏省徐州市沛县
142320323	江苏省徐州市铜山县
142320324	江苏省徐州市睢宁县
142320381	江苏省徐州市新沂市

附录 A
表 A.2 小商品产地代码规则表

代 码	类 目
142320382	江苏省徐州市邳州市
142320400	江苏省常州市
142320481	江苏省常州市溧阳市
142320482	江苏省常州市金坛市
142320500	江苏省苏州市
142320581	江苏省苏州市常熟市
142320582	江苏省苏州市张家港市
142320583	江苏省苏州市昆山市
142320584	江苏省苏州市吴江市
142320585	江苏省苏州市太仓市
142320600	江苏省南通市
142320621	江苏省南通市海安县
142320623	江苏省南通市如东县
142320681	江苏省南通市启东市
142320682	江苏省南通市如皋市
142320683	江苏省南通市通州市
142320684	江苏省南通市海门市
142320700	江苏省连云港市
142320721	江苏省连云港市赣榆县
142320722	江苏省连云港市东海县
142320723	江苏省连云港市灌云县
142320724	江苏省连云港市灌南县
142320800	江苏省淮安市
142320826	江苏省淮安市涟水县
142320829	江苏省淮安市洪泽县
142320830	江苏省淮安市盱眙县
142320831	江苏省淮安市金湖县
142320900	江苏省盐城市
142320921	江苏省盐城市响水县
142320922	江苏省盐城市滨海县
142320923	江苏省盐城市阜宁县
142320924	江苏省盐城市射阳县
142320925	江苏省盐城市建湖县
142320981	江苏省盐城市东台市
142320982	江苏省盐城市大丰市
142321000	江苏省扬州市
142321023	江苏省扬州市宝应县
142321081	江苏省扬州市仪征市
142321084	江苏省扬州市高邮市
142321088	江苏省扬州市江都市

附录 A
表 A.2 小商品产地代码规则表

代 码	类 目
142321100	江苏省镇江市
142321181	江苏省镇江市丹阳市
142321182	江苏省镇江市扬中市
142321183	江苏省镇江市句容市
142321200	江苏省泰州市
142321281	江苏省泰州市兴化市
142321282	江苏省泰州市靖江市
142321283	江苏省泰州市泰兴市
142321284	江苏省泰州市姜堰市
142321300	江苏省宿迁市
142321322	江苏省宿迁市沭阳县
142321323	江苏省宿迁市泗阳县
142321324	江苏省宿迁市泗洪县
142330000	浙江省
142330100	浙江省杭州市
142330122	浙江省杭州市桐庐县
142330127	浙江省杭州市淳安县
142330182	浙江省杭州市建德市
142330183	浙江省杭州市富阳市
142330185	浙江省杭州市临安市
142330200	浙江省宁波市
142330225	浙江省宁波市象山县
142330226	浙江省宁波市宁海县
142330281	浙江省宁波市余姚市
142330282	浙江省宁波市慈溪市
142330283	浙江省宁波市奉化市
142330300	浙江省温州市
142330322	浙江省温州市洞头县
142330324	浙江省温州市永嘉县
142330326	浙江省温州市平阳县
142330327	浙江省温州市苍南县
142330328	浙江省温州市文成县
142330329	浙江省温州市泰顺县
142330381	浙江省温州市瑞安市
142330382	浙江省温州市乐清市
142330400	浙江省嘉兴市
142330421	浙江省嘉兴市嘉善县
142330424	浙江省嘉兴市海盐县
142330481	浙江省嘉兴市海宁市
142330482	浙江省嘉兴市平湖市

附录 A
表 A.2 小商品产地代码规则表

代 码	类 目
142330483	浙江省嘉兴市桐乡市
142330500	浙江省湖州市
142330521	浙江省湖州市德清县
142330522	浙江省湖州市长兴县
142330523	浙江省湖州市安吉县
142330600	浙江省绍兴市
142330621	浙江省绍兴市绍兴县
142330624	浙江省绍兴市新昌县
142330681	浙江省绍兴市诸暨市
142330682	浙江省绍兴市上虞市
142330683	浙江省绍兴市嵊州市
142330700	浙江省金华市
142330723	浙江省金华市武义县
142330726	浙江省金华市浦江县
142330727	浙江省金华市磐安县
142330781	浙江省金华市兰溪市
142330782	浙江省金华市义乌市
142330783	浙江省金华市东阳市
142330784	浙江省金华市永康市
142330800	浙江省衢州市
142330822	浙江省衢州市常山县
142330824	浙江省衢州市开化县
142330825	浙江省衢州市龙游县
142330881	浙江省衢州市江山市
142330900	浙江省舟山市
142330921	浙江省舟山市岱山县
142330922	浙江省舟山市嵊泗县
142331000	浙江省台州市
142331021	浙江省台州市玉环县
142331022	浙江省台州市三门县
142331023	浙江省台州市天台县
142331024	浙江省台州市仙居县
142331081	浙江省台州市温岭市
142331082	浙江省台州市临海市
142331100	浙江省丽水市
142331121	浙江省丽水市青田县
142331122	浙江省丽水市缙云县
142331123	浙江省丽水市遂昌县
142331124	浙江省丽水市松阳县
142331125	浙江省丽水市云和县

附录 A
表 A.2 小商品产地代码规则表

代 码	类 目
142331126	浙江省丽水市庆元县
142331127	浙江省丽水市景宁畲族自治县
142331181	浙江省丽水市龙泉市
142340000	安徽省
142340100	安徽省合肥市
142340121	安徽省合肥市长丰县
142340122	安徽省合肥市肥东县
142340123	安徽省合肥市肥西县
142340200	安徽省芜湖市
142340221	安徽省芜湖市芜湖县
142340222	安徽省芜湖市繁昌县
142340223	安徽省芜湖市南陵县
142340300	安徽省蚌埠市
142340321	安徽省蚌埠市怀远县
142340322	安徽省蚌埠市五河县
142340323	安徽省蚌埠市固镇县
142340400	安徽省淮南市
142340421	安徽省淮南市凤台县
142340500	安徽省马鞍山市
142340521	安徽省马鞍山市当涂县
142340600	安徽省淮北市
142340621	安徽省淮北市濉溪县
142340700	安徽省铜陵市
142340721	安徽省铜陵市铜陵县
142340800	安徽省安庆市
142340822	安徽省安庆市怀宁县
142340823	安徽省安庆市枞阳县
142340824	安徽省安庆市潜山县
142340825	安徽省安庆市太湖县
142340826	安徽省安庆市宿松县
142340827	安徽省安庆市望江县
142340828	安徽省安庆市岳西县
142340881	安徽省安庆市桐城市
142341000	安徽省黄山市
142341021	安徽省黄山市歙县
142341022	安徽省黄山市休宁县
142341023	安徽省黄山市黟县
142341024	安徽省黄山市祁门县
142341100	安徽省滁州市
142341122	安徽省滁州市来安县

附录 A
表 A.2 小商品产地代码规则表

代 码	类 目
142341124	安徽省滁州市全椒县
142341125	安徽省滁州市定远县
142341126	安徽省滁州市凤阳县
142341181	安徽省滁州市天长市
142341182	安徽省滁州市明光市
142341200	安徽省阜阳市
142341221	安徽省阜阳市临泉县
142341222	安徽省阜阳市太和县
142341225	安徽省阜阳市阜南县
142341226	安徽省阜阳市颍上县
142341282	安徽省阜阳市界首市
142341300	安徽省宿州市
142341321	安徽省宿州市砀山县
142341322	安徽省宿州市萧县
142341323	安徽省宿州市灵璧县
142341324	安徽省宿州市泗县
142341400	安徽省巢湖市
142341421	安徽省巢湖市庐江县
142341422	安徽省巢湖市无为县
142341423	安徽省巢湖市含山县
142341424	安徽省巢湖市和县
142341500	安徽省六安市
142341521	安徽省六安市寿县
142341522	安徽省六安市霍邱县
142341523	安徽省六安市舒城县
142341524	安徽省六安市金寨县
142341525	安徽省六安市霍山县
142341600	安徽省亳州市
142341621	安徽省亳州市涡阳县
142341622	安徽省亳州市蒙城县
142341623	安徽省亳州市利辛县
142341700	安徽省池州市
142341721	安徽省池州市东至县
142341722	安徽省池州市石台县
142341723	安徽省池州市青阳县
142341800	安徽省宣城市
142341821	安徽省宣城市郎溪县
142341822	安徽省宣城市广德县
142341823	安徽省宣城市泾县
142341824	安徽省宣城市绩溪县

附录 A
表 A.2 小商品产地代码规则表

代 码	类 目
142341825	安徽省宣城市旌德县
142341881	安徽省宣城市宁国市
142350000	福建省
142350100	福建省福州市
142350121	福建省福州市闽侯县
142350122	福建省福州市连江县
142350123	福建省福州市罗源县
142350124	福建省福州市闽清县
142350125	福建省福州市永泰县
142350128	福建省福州市平潭县
142350181	福建省福州市福清市
142350182	福建省福州市长乐市
142350200	福建省厦门市
142350300	福建省莆田市
142350322	福建省莆田市仙游县
142350400	福建省三明市
142350421	福建省三明市明溪县
142350423	福建省三明市清流县
142350424	福建省三明市宁化县
142350425	福建省三明市大田县
142350426	福建省三明市尤溪县
142350427	福建省三明市沙县
142350428	福建省三明市将乐县
142350429	福建省三明市泰宁县
142350430	福建省三明市建宁县
142350481	福建省三明市永安市
142350500	福建省泉州市
142350521	福建省泉州市惠安县
142350524	福建省泉州市安溪县
142350525	福建省泉州市永春县
142350526	福建省泉州市德化县
142350527	福建省泉州市金门县
142350581	福建省泉州市石狮市
142350582	福建省泉州市晋江市
142350583	福建省泉州市南安市
142350600	福建省漳州市
142350622	福建省漳州市云霄县
142350623	福建省漳州市漳浦县
142350624	福建省漳州市诏安县
142350625	福建省漳州市长泰县

附录 A
表 A.2 小商品产地代码规则表

代 码	类 目
142350626	福建省漳州市东山县
142350627	福建省漳州市南靖县
142350628	福建省漳州市平和县
142350629	福建省漳州市华安县
142350681	福建省漳州市龙海市
142350700	福建省南平市
142350721	福建省南平市顺昌县
142350722	福建省南平市浦城县
142350723	福建省南平市光泽县
142350724	福建省南平市松溪县
142350725	福建省南平市政和县
142350781	福建省南平市邵武市
142350782	福建省南平市武夷山市
142350783	福建省南平市建瓯市
142350784	福建省南平市建阳市
142350800	福建省龙岩市
142350821	福建省龙岩市长汀县
142350822	福建省龙岩市永定县
142350823	福建省龙岩市上杭县
142350824	福建省龙岩市武平县
142350825	福建省龙岩市连城县
142350881	福建省龙岩市漳平市
142350900	福建省宁德市
142350921	福建省宁德市霞浦县
142350922	福建省宁德市古田县
142350923	福建省宁德市屏南县
142350924	福建省宁德市寿宁县
142350925	福建省宁德市周宁县
142350926	福建省宁德市柘荣县
142350981	福建省宁德市福安市
142350982	福建省宁德市福鼎市
142360000	江西省
142360100	江西省南昌市
142360121	江西省南昌市南昌县
142360122	江西省南昌市新建县
142360123	江西省南昌市安义县
142360124	江西省南昌市进贤县
142360200	江西省景德镇市
142360222	江西省景德镇市浮梁县
142360281	江西省景德镇市乐平市

附录 A
表 A.2 小商品产地代码规则表

代 码	类 目
142360300	江西省萍乡市
142360321	江西省萍乡市莲花县
142360322	江西省萍乡市上栗县
142360323	江西省萍乡市芦溪县
142360400	江西省九江市
142360421	江西省九江市九江县
142360423	江西省九江市武宁县
142360424	江西省九江市修水县
142360425	江西省九江市永修县
142360426	江西省九江市德安县
142360427	江西省九江市星子县
142360428	江西省九江市都昌县
142360429	江西省九江市湖口县
142360430	江西省九江市彭泽县
142360481	江西省九江市瑞昌市
142360500	江西省新余市
142360521	江西省新余市分宜县
142360600	江西省鹰潭市
142360622	江西省鹰潭市余江县
142360681	江西省鹰潭市贵溪市
142360700	江西省赣州市
142360721	江西省赣州市赣县
142360722	江西省赣州市信丰县
142360723	江西省赣州市大余县
142360724	江西省赣州市上犹县
142360725	江西省赣州市崇义县
142360726	江西省赣州市安远县
142360727	江西省赣州市龙南县
142360728	江西省赣州市定南县
142360729	江西省赣州市全南县
142360730	江西省赣州市宁都县
142360731	江西省赣州市于都县
142360732	江西省赣州市兴国县
142360733	江西省赣州市会昌县
142360734	江西省赣州市寻乌县
142360735	江西省赣州市石城县
142360781	江西省赣州市瑞金市
142360782	江西省赣州市南康市
142360800	江西省吉安市
142360821	江西省吉安市吉安县

附录 A
表 A.2 小商品产地代码规则表

代 码	类 目
142360822	江西省吉安市吉水县
142360823	江西省吉安市峡江县
142360824	江西省吉安市新干县
142360825	江西省吉安市永丰县
142360826	江西省吉安市泰和县
142360827	江西省吉安市遂川县
142360828	江西省吉安市万安县
142360829	江西省吉安市安福县
142360830	江西省吉安市永新县
142360881	江西省吉安市井冈山市
142360900	江西省宜春市
142360921	江西省宜春市奉新县
142360922	江西省宜春市万载县
142360923	江西省宜春市上高县
142360924	江西省宜春市宜丰县
142360925	江西省宜春市靖安县
142360926	江西省宜春市铜鼓县
142360981	江西省宜春市丰城市
142360982	江西省宜春市樟树市
142360983	江西省宜春市高安市
142361000	江西省抚州市
142361021	江西省抚州市南城县
142361022	江西省抚州市黎川县
142361023	江西省抚州市南丰县
142361024	江西省抚州市崇仁县
142361025	江西省抚州市乐安县
142361026	江西省抚州市宜黄县
142361027	江西省抚州市金溪县
142361028	江西省抚州市资溪县
142361029	江西省抚州市东乡县
142361030	江西省抚州市广昌县
142361100	江西省上饶市
142361121	江西省上饶市上饶县
142361122	江西省上饶市广丰县
142361123	江西省上饶市玉山县
142361124	江西省上饶市铅山县
142361125	江西省上饶市横峰县
142361126	江西省上饶市弋阳县
142361127	江西省上饶市余干县
142361128	江西省上饶市鄱阳县

附录 A
表 A.2 小商品产地代码规则表

代 码	类 目
142361129	江西省上饶市万年县
142361130	江西省上饶市婺源县
142361181	江西省上饶市德兴市
142370000	山东省
142370100	山东省济南市
142370124	山东省济南市平阴县
142370125	山东省济南市济阳县
142370126	山东省济南市商河县
142370181	山东省济南市章丘市
142370200	山东省青岛市
142370281	山东省青岛市胶州市
142370282	山东省青岛市即墨市
142370283	山东省青岛市平度市
142370284	山东省青岛市胶南市
142370285	山东省青岛市莱西市
142370300	山东省淄博市
142370321	山东省淄博市桓台县
142370322	山东省淄博市高青县
142370323	山东省淄博市沂源县
142370400	山东省枣庄市
142370481	山东省枣庄市滕州市
142370500	山东省东营市
142370521	山东省东营市垦利县
142370522	山东省东营市利津县
142370523	山东省东营市广饶县
142370600	山东省烟台市
142370634	山东省烟台市长岛县
142370681	山东省烟台市龙口市
142370682	山东省烟台市莱阳市
142370683	山东省烟台市莱州市
142370684	山东省烟台市蓬莱市
142370685	山东省烟台市招远市
142370686	山东省烟台市栖霞市
142370687	山东省烟台市海阳市
142370700	山东省潍坊市
142370724	山东省潍坊市临朐县
142370725	山东省潍坊市昌乐县
142370781	山东省潍坊市青州市
142370782	山东省潍坊市诸城市
142370783	山东省潍坊市寿光市

附录 A
表 A.2 小商品产地代码规则表

代 码	类 目
142370784	山东省潍坊市安丘市
142370785	山东省潍坊市高密市
142370786	山东省潍坊市昌邑市
142370800	山东省济宁市
142370826	山东省济宁市微山县
142370827	山东省济宁市鱼台县
142370828	山东省济宁市金乡县
142370829	山东省济宁市嘉祥县
142370830	山东省济宁市汶上县
142370831	山东省济宁市泗水县
142370832	山东省济宁市梁山县
142370881	山东省济宁市曲阜市
142370882	山东省济宁市兖州市
142370883	山东省济宁市邹城市
142370900	山东省泰安市
142370921	山东省泰安市宁阳县
142370923	山东省泰安市东平县
142370982	山东省泰安市新泰市
142370983	山东省泰安市肥城市
142371000	山东省威海市
142371081	山东省威海市文登市
142371082	山东省威海市荣成市
142371083	山东省威海市乳山市
142371100	山东省日照市
142371121	山东省日照市五莲县
142371122	山东省日照市莒县
142371200	山东省莱芜市
142371300	山东省临沂市
142371321	山东省临沂市沂南县
142371322	山东省临沂市郯城县
142371323	山东省临沂市沂水县
142371324	山东省临沂市苍山县
142371325	山东省临沂市费县
142371326	山东省临沂市平邑县
142371327	山东省临沂市莒南县
142371328	山东省临沂市蒙阴县
142371329	山东省临沂市临沭县
142371400	山东省德州市
142371421	山东省德州市陵县
142371422	山东省德州市宁津县

附录 A
表 A.2 小商品产地代码规则表

代 码	类 目
142371423	山东省德州市庆云县
142371424	山东省德州市临邑县
142371425	山东省德州市齐河县
142371426	山东省德州市平原县
142371427	山东省德州市夏津县
142371428	山东省德州市武城县
142371481	山东省德州市乐陵市
142371482	山东省德州市禹城市
142371500	山东省聊城市
142371521	山东省聊城市阳谷县
142371522	山东省聊城市莘县
142371523	山东省聊城市茌平县
142371524	山东省聊城市东阿县
142371525	山东省聊城市冠县
142371526	山东省聊城市高唐县
142371581	山东省聊城市临清市
142371600	山东省滨州市
142371621	山东省滨州市惠民县
142371622	山东省滨州市阳信县
142371623	山东省滨州市无棣县
142371624	山东省滨州市沾化县
142371625	山东省滨州市博兴县
142371626	山东省滨州市邹平县
142371700	山东省菏泽市
142371721	山东省菏泽市曹县
142371722	山东省菏泽市单县
142371723	山东省菏泽市成武县
142371724	山东省菏泽市巨野县
142371725	山东省菏泽市鄄城县
142371726	山东省菏泽市鄄城县
142371727	山东省菏泽市定陶县
142371728	山东省菏泽市东明县
142410000	河南省
142410100	河南省郑州市
142410122	河南省郑州市中牟县
142410181	河南省郑州市巩义市
142410182	河南省郑州市荥阳市
142410183	河南省郑州市新密市
142410184	河南省郑州市新郑市
142410185	河南省郑州市登封市

附录 A
表 A.2 小商品产地代码规则表

代 码	类 目
142410200	河南省开封市
142410221	河南省开封市杞县
142410222	河南省开封市通许县
142410223	河南省开封市尉氏县
142410224	河南省开封市开封县
142410225	河南省开封市兰考县
142410300	河南省洛阳市
142410322	河南省洛阳市孟津县
142410323	河南省洛阳市新安县
142410324	河南省洛阳市栾川县
142410325	河南省洛阳市嵩县
142410326	河南省洛阳市汝阳县
142410327	河南省洛阳市宜阳县
142410328	河南省洛阳市洛宁县
142410329	河南省洛阳市伊川县
142410381	河南省洛阳市偃师市
142410400	河南省平顶山市
142410421	河南省平顶山市宝丰县
142410422	河南省平顶山市叶县
142410423	河南省平顶山市鲁山县
142410425	河南省平顶山市郟县
142410481	河南省平顶山市舞钢市
142410482	河南省平顶山市汝州市
142410500	河南省安阳市
142410522	河南省安阳市安阳县
142410523	河南省安阳市汤阴县
142410526	河南省安阳市滑县
142410527	河南省安阳市内黄县
142410581	河南省安阳市林州市
142410600	河南省鹤壁市
142410621	河南省鹤壁市浚县
142410622	河南省鹤壁市淇县
142410700	河南省新乡市
142410721	河南省新乡市新乡县
142410724	河南省新乡市获嘉县
142410725	河南省新乡市原阳县
142410726	河南省新乡市延津县
142410727	河南省新乡市封丘县
142410728	河南省新乡市长垣县
142410781	河南省新乡市卫辉市

附录 A
表 A.2 小商品产地代码规则表

代 码	类 目
142410782	河南省新乡市辉县市
142410800	河南省焦作市
142410821	河南省焦作市修武县
142410822	河南省焦作市博爱县
142410823	河南省焦作市武陟县
142410825	河南省焦作市温县
142410881	河南省焦作市济源市
142410882	河南省焦作市沁阳市
142410883	河南省焦作市孟州市
142410900	河南省濮阳市
142410922	河南省濮阳市清丰县
142410923	河南省濮阳市南乐县
142410926	河南省濮阳市范县
142410927	河南省濮阳市台前县
142410928	河南省濮阳市濮阳县
142411000	河南省许昌市
142411023	河南省许昌市许昌县
142411024	河南省许昌市鄢陵县
142411025	河南省许昌市襄城县
142411081	河南省许昌市禹州市
142411082	河南省许昌市长葛市
142411100	河南省漯河市
142411121	河南省漯河市舞阳县
142411122	河南省漯河市临颖县
142411123	河南省漯河市郾城县
142411200	河南省三门峡市
142411221	河南省三门峡市渑池县
142411222	河南省三门峡市陕县
142411224	河南省三门峡市卢氏县
142411281	河南省三门峡市义马市
142411282	河南省三门峡市灵宝市
142411300	河南省南阳市
142411321	河南省南阳市南召县
142411322	河南省南阳市方城县
142411323	河南省南阳市西峡县
142411324	河南省南阳市镇平县
142411325	河南省南阳市内乡县
142411326	河南省南阳市淅川县
142411327	河南省南阳市社旗县
142411328	河南省南阳市唐河县

附录 A
表 A.2 小商品产地代码规则表

代 码	类 目
142411329	河南省南阳市新野县
142411330	河南省南阳市桐柏县
142411381	河南省南阳市邓州市
142411400	河南省商丘市
142411421	河南省商丘市民权县
142411422	河南省商丘市睢县
142411423	河南省商丘市宁陵县
142411424	河南省商丘市柘城县
142411425	河南省商丘市虞城县
142411426	河南省商丘市夏邑县
142411481	河南省商丘市永城市
142411500	河南省信阳市
142411521	河南省信阳市罗山县
142411522	河南省信阳市光山县
142411523	河南省信阳市新县
142411524	河南省信阳市商城县
142411525	河南省信阳市固始县
142411526	河南省信阳市潢川县
142411527	河南省信阳市淮滨县
142411528	河南省信阳市息县
142411600	河南省周口市
142411621	河南省周口市扶沟县
142411622	河南省周口市西华县
142411623	河南省周口市商水县
142411624	河南省周口市沈丘县
142411625	河南省周口市郸城县
142411626	河南省周口市淮阳县
142411627	河南省周口市太康县
142411628	河南省周口市鹿邑县
142411681	河南省周口市项城市
142411700	河南省驻马店市
142411721	河南省驻马店市西平县
142411722	河南省驻马店市上蔡县
142411723	河南省驻马店市平舆县
142411724	河南省驻马店市正阳县
142411725	河南省驻马店市确山县
142411726	河南省驻马店市泌阳县
142411727	河南省驻马店市汝南县
142411728	河南省驻马店市遂平县
142411729	河南省驻马店市新蔡县

附录 A
表 A.2 小商品产地代码规则表

代 码	类 目
142420000	湖北省
142420100	湖北省武汉市
142420200	湖北省黄石市
142420222	湖北省黄石市阳新县
142420281	湖北省黄石市大冶市
142420300	湖北省十堰市
142420321	湖北省十堰市郧县
142420322	湖北省十堰市郧西县
142420323	湖北省十堰市竹山县
142420324	湖北省十堰市竹溪县
142420325	湖北省十堰市房县
142420381	湖北省十堰市丹江口市
142420500	湖北省宜昌市
142420525	湖北省宜昌市远安县
142420526	湖北省宜昌市兴山县
142420527	湖北省宜昌市秭归县
142420528	湖北省宜昌市长阳土家族自治县
142420529	湖北省宜昌市五峰土家族自治县
142420581	湖北省宜昌市宜都市
142420582	湖北省宜昌市当阳市
142420583	湖北省宜昌市枝江市
142420600	湖北省襄樊市
142420624	湖北省襄樊市南漳县
142420625	湖北省襄樊市谷城县
142420626	湖北省襄樊市保康县
142420682	湖北省襄樊市老河口市
142420683	湖北省襄樊市枣阳市
142420684	湖北省襄樊市宜城市
142420700	湖北省鄂州市
142420800	湖北省荆门市
142420821	湖北省荆门市京山县
142420822	湖北省荆门市沙阳县
142420881	湖北省荆门市钟祥市
142420900	湖北省孝感市
142420921	湖北省孝感市孝昌县
142420922	湖北省孝感市大悟县
142420923	湖北省孝感市云梦县
142420981	湖北省孝感市应城市
142420982	湖北省孝感市安陆市
142420984	湖北省孝感市汉川市

附录 A
表 A.2 小商品产地代码规则表

代 码	类 目
142421000	湖北省荆州市
142421022	湖北省荆州市公安县
142421023	湖北省荆州市监利县
142421024	湖北省荆州市江陵县
142421081	湖北省荆州市石首市
142421083	湖北省荆州市洪湖市
142421087	湖北省荆州市松滋市
142421100	湖北省黄冈市
142421121	湖北省黄冈市团风县
142421122	湖北省黄冈市红安县
142421123	湖北省黄冈市罗田县
142421124	湖北省黄冈市英山县
142421125	湖北省黄冈市浠水县
142421126	湖北省黄冈市蕲春县
142421127	湖北省黄冈市黄梅县
142421181	湖北省黄冈市麻城市
142421182	湖北省黄冈市武穴市
142421200	湖北省咸宁市
142421221	湖北省咸宁市嘉鱼县
142421222	湖北省咸宁市通城县
142421223	湖北省咸宁市崇阳县
142421224	湖北省咸宁市通山县
142421281	湖北省咸宁市赤壁市
142421300	湖北省随州市
142421381	湖北省随州市广水市
142422800	湖北省恩施土家族苗族自治州
142422801	湖北省恩施土家族苗族自治州恩施市
142422802	湖北省恩施土家族苗族自治州利川市
142422822	湖北省恩施土家族苗族自治州建始县
142422823	湖北省恩施土家族苗族自治州巴东县
142422825	湖北省恩施土家族苗族自治州宣恩县
142422826	湖北省恩施土家族苗族自治州咸丰县
142422827	湖北省恩施土家族苗族自治州来凤县
142422828	湖北省恩施土家族苗族自治州鹤峰县
142429000	湖北省省直辖行政单位
142429004	湖北省省直辖行政单位仙桃市
142429005	湖北省省直辖行政单位潜江市
142429006	湖北省省直辖行政单位天门市
142429021	湖北省省直辖行政单位神农架林区
142430000	湖南省

附录 A
表 A.2 小商品产地代码规则表

代 码	类 目
142430100	湖南省长沙市
142430121	湖南省长沙市长沙县
142430122	湖南省长沙市望城县
142430124	湖南省长沙市宁乡县
142430181	湖南省长沙市浏阳市
142430200	湖南省株洲市
142430221	湖南省株洲市株洲县
142430223	湖南省株洲市攸县
142430224	湖南省株洲市茶陵县
142430225	湖南省株洲市炎陵县
142430281	湖南省株洲市醴陵市
142430300	湖南省湘潭市
142430321	湖南省湘潭市湘潭县
142430381	湖南省湘潭市湘乡市
142430382	湖南省湘潭市韶山市
142430400	湖南省衡阳市
142430421	湖南省衡阳市衡阳县
142430422	湖南省衡阳市衡南县
142430423	湖南省衡阳市衡山县
142430424	湖南省衡阳市衡东县
142430426	湖南省衡阳市祁东县
142430481	湖南省衡阳市耒阳市
142430482	湖南省衡阳市常宁市
142430500	湖南省邵阳市
142430521	湖南省邵阳市邵东县
142430522	湖南省邵阳市新邵县
142430523	湖南省邵阳市邵阳县
142430524	湖南省邵阳市隆回县
142430525	湖南省邵阳市洞口县
142430527	湖南省邵阳市绥宁县
142430528	湖南省邵阳市新宁县
142430529	湖南省邵阳市城步苗族自治县
142430581	湖南省邵阳市武冈市
142430600	湖南省岳阳市
142430621	湖南省岳阳市岳阳县
142430623	湖南省岳阳市华容县
142430624	湖南省岳阳市湘阴县
142430626	湖南省岳阳市平江县
142430681	湖南省岳阳市汨罗市
142430682	湖南省岳阳市临湘市

附录 A
表 A.2 小商品产地代码规则表

代 码	类 目
142430700	湖南省常德市
142430721	湖南省常德市安乡县
142430722	湖南省常德市汉寿县
142430723	湖南省常德市澧县
142430724	湖南省常德市临澧县
142430725	湖南省常德市桃源县
142430726	湖南省常德市石门县
142430781	湖南省常德市津门市
142430800	湖南省张家界市
142430821	湖南省张家界市慈利县
142430822	湖南省张家界市桑植县
142430900	湖南省益阳市
142430921	湖南省益阳市南县
142430922	湖南省益阳市桃江县
142430923	湖南省益阳市安化县
142430981	湖南省益阳市沅江市
142431000	湖南省郴州市
142431021	湖南省郴州市桂阳县
142431022	湖南省郴州市宜章县
142431023	湖南省郴州市永兴县
142431024	湖南省郴州市嘉禾县
142431025	湖南省郴州市临武县
142431026	湖南省郴州市汝城县
142431027	湖南省郴州市桂东县
142431028	湖南省郴州市安仁县
142431081	湖南省郴州市资兴市
142431100	湖南省永州市
142431121	湖南省永州市祁阳县
142431122	湖南省永州市东安县
142431123	湖南省永州市双牌县
142431124	湖南省永州市道县
142431125	湖南省永州市江永县
142431126	湖南省永州市宁远县
142431127	湖南省永州市蓝山县
142431128	湖南省永州市新田县
142431129	湖南省永州市江华瑶族自治县
142431200	湖南省怀化市
142431221	湖南省怀化市中方县
142431222	湖南省怀化市沅陵县
142431223	湖南省怀化市辰溪县

附录 A
表 A.2 小商品产地代码规则表

代 码	类 目
142431224	湖南省怀化市溆浦县
142431225	湖南省怀化市会同县
142431226	湖南省怀化市麻阳苗族自治县
142431227	湖南省怀化市新晃侗族自治县
142431228	湖南省怀化市芷江侗族自治县
142431229	湖南省怀化市靖州苗族侗族自治县
142431230	湖南省怀化市通道侗族自治县
142431281	湖南省怀化市洪江市
142431300	湖南省娄底市
142431321	湖南省娄底市双峰县
142431322	湖南省娄底市新化县
142431381	湖南省娄底市冷水江市
142431382	湖南省娄底市涟源市
142433100	湖南省湘西土家族苗族自治州
142433101	湖南省湘西土家族苗族自治州吉首市
142433122	湖南省湘西土家族苗族自治州泸溪县
142433123	湖南省湘西土家族苗族自治州凤凰县
142433124	湖南省湘西土家族苗族自治州花垣县
142433125	湖南省湘西土家族苗族自治州保靖县
142433126	湖南省湘西土家族苗族自治州古丈县
142433127	湖南省湘西土家族苗族自治州永顺县
142433130	湖南省湘西土家族苗族自治州龙山县
142440000	广东省
142440100	广东省广州市
142440183	广东省广州市增城市
142440184	广东省广州市从化市
142440200	广东省韶关市
142440221	广东省韶关市曲江县
142440222	广东省韶关市始兴县
142440224	广东省韶关市仁化县
142440229	广东省韶关市翁源县
142440232	广东省韶关市乳源瑶族自治县
142440233	广东省韶关市新丰县
142440281	广东省韶关市乐昌市
142440282	广东省韶关市南雄市
142440300	广东省深圳市
142440400	广东省珠海市
142440500	广东省汕头市
142440523	广东省汕头市南澳县
142440600	广东省佛山市

附录 A
表 A.2 小商品产地代码规则表

代 码	类 目
142440700	广东省江门市
142440781	广东省江门市台山市
142440783	广东省江门市开平市
142440784	广东省江门市鹤山市
142440785	广东省江门市恩平市
142440800	广东省湛江市
142440823	广东省湛江市遂溪县
142440825	广东省湛江市徐闻县
142440881	广东省湛江市廉江市
142440882	广东省湛江市雷州市
142440883	广东省湛江市吴川市
142440900	广东省茂名市
142440923	广东省茂名市电白县
142440981	广东省茂名市高州市
142440982	广东省茂名市化州市
142440983	广东省茂名市信宜市
142441200	广东省肇庆市
142441223	广东省肇庆市广宁县
142441224	广东省肇庆市怀集县
142441225	广东省肇庆市封开县
142441226	广东省肇庆市德庆县
142441283	广东省肇庆市高要市
142441284	广东省肇庆市四会市
142441300	广东省惠州市
142441322	广东省惠州市博罗县
142441323	广东省惠州市惠东县
142441324	广东省惠州市龙门县
142441400	广东省梅州市
142441421	广东省梅州市梅县
142441422	广东省梅州市大埔县
142441423	广东省梅州市丰顺县
142441424	广东省梅州市五华县
142441426	广东省梅州市平远县
142441427	广东省梅州市蕉岭县
142441481	广东省梅州市兴宁市
142441500	广东省汕尾市
142441521	广东省汕尾市海丰县
142441523	广东省汕尾市陆河县
142441581	广东省汕尾市陆丰市
142441600	广东省河源市

附录 A
表 A.2 小商品产地代码规则表

代 码	类 目
142441621	广东省河源市紫金县
142441622	广东省河源市龙川县
142441623	广东省河源市连平县
142441624	广东省河源市和平县
142441625	广东省河源市东源县
142441700	广东省阳江市
142441721	广东省阳江市阳西县
142441723	广东省阳江市阳东县
142441781	广东省阳江市阳春市
142441800	广东省清远市
142441821	广东省清远市佛冈县
142441823	广东省清远市阳山县
142441825	广东省清远市连山壮族瑶族自治县
142441826	广东省清远市连南瑶族自治县
142441827	广东省清远市清新县
142441881	广东省清远市英德市
142441882	广东省清远市连州市
142441900	广东省东莞市
142442000	广东省中山市
142445100	广东省潮州市
142445121	广东省潮州市潮安县
142445122	广东省潮州市饶平县
142445200	广东省揭阳市
142445221	广东省揭阳市揭东县
142445222	广东省揭阳市揭西县
142445224	广东省揭阳市惠来县
142445281	广东省揭阳市普宁市
142445300	广东省云浮市
142445321	广东省云浮市新兴县
142445322	广东省云浮市郁南县
142445323	广东省云浮市云安县
142445381	广东省云浮市罗定市
142450000	广西
142450100	广西南宁市
142450121	广西南宁市邕宁区
142450122	广西武鸣县
142450123	广西隆安县
142450124	广西马山县
142450125	广西上林县
142450126	广西宾阳县

附录 A
表 A.2 小商品产地代码规则表

代 码	类 目
142450127	广西横县
142450200	广西柳州市
142450221	广西柳江县
142450222	广西柳城县
142450223	广西鹿寨县
142450224	广西融安县
142450225	广西融水苗族自治县
142450226	广西三江侗族自治县
142450300	广西桂林市
142450321	广西阳朔县
142450322	广西临桂县
142450323	广西灵川县
142450324	广西全州县
142450325	广西兴安县
142450326	广西永福县
142450327	广西灌阳县
142450328	广西龙胜各族自治县
142450329	广西资源县
142450330	广西平乐县
142450331	广西荔浦县
142450332	广西恭城瑶族自治县
142450400	广西梧州市
142450421	广西苍梧县
142450422	广西藤县
142450423	广西蒙山县
142450481	广西岑溪市
142450500	广西北海市
142450521	广西合浦县
142450600	广西防城港市
142450621	广西上思县
142450681	广西东兴市
142450700	广西钦州市
142450721	广西灵山县
142450722	广西浦北县
142450800	广西贵港市
142450821	广西平南县
142450881	广西桂平市
142450900	广西玉林市
142450921	广西容县
142450922	广西陆川县

附录 A
表 A.2 小商品产地代码规则表

代 码	类 目
142450923	广西博白县
142450924	广西兴业县
142450981	广西北流市
142451000	广西百色市
142451021	广西田阳县
142451022	广西田东县
142451023	广西平果县
142451024	广西德保县
142451025	广西靖西县
142451026	广西那坡县
142451027	广西凌云县
142451028	广西乐业县
142451029	广西田林县
142451030	广西西林县
142451031	广西隆林各族自治县
142451100	广西贺州市
142451121	广西昭平县
142451122	广西钟山县
142451123	广西富川瑶族自治县
142451200	广西河池市
142451221	广西南丹县
142451222	广西天峨县
142451223	广西凤山县
142451224	广西东兰县
142451225	广西罗城仫佬族自治县
142451226	广西环江毛南族自治县
142451227	广西巴马瑶族自治县
142451228	广西都安瑶族自治县
142451229	广西大化瑶族自治县
142451281	广西宜州市
142451300	广西来宾市
142451321	广西忻城县
142451322	广西象州县
142451323	广西武宣县
142451324	广西金秀瑶族自治县
142451381	广西合山市
142451400	广西崇左市
142451421	广西扶绥县
142451422	广西南明县
142451423	广西龙州县

附录 A
表 A.2 小商品产地代码规则表

代 码	类 目
142451424	广西大新县
142451425	广西天等县
142451481	广西凭祥市
142460000	海南省
142460100	海南省海口市
142460200	海南省三亚市
142469000	海南省省直辖县级行政单位
142469001	海南省五指山市
142469002	海南省琼海市
142469003	海南省儋州市
142469005	海南省文昌市
142469006	海南省万宁市
142469007	海南省东方市
142469025	海南省定安县
142469026	海南省屯昌县
142469027	海南省澄迈县
142469028	海南省临高县
142469030	海南省白沙黎族自治县
142469031	海南省昌江黎族自治县
142469033	海南省乐东黎族自治县
142469034	海南省陵水黎族自治县
142469035	海南省保亭黎族苗族自治县
142469036	海南省琼中黎族苗族自治县
142469037	海南省西沙群岛
142469038	海南省南沙群岛
142469039	海南省中沙群岛的岛礁及其海域
142500000	重庆市
142500200	重庆市县
142500222	重庆市綦江县
142500223	重庆市潼南县
142500224	重庆市铜梁县
142500225	重庆市大足县
142500226	重庆市荣昌县
142500227	重庆市璧山县
142500228	重庆市梁平县
142500229	重庆市城口县
142500230	重庆市丰都县
142500231	重庆市垫江县
142500232	重庆市武隆县
142500233	重庆市忠县

附录 A
表 A.2 小商品产地代码规则表

代 码	类 目
142500234	重庆市开县
142500235	重庆市云阳县
142500236	重庆市奉节县
142500237	重庆市巫山县
142500238	重庆市巫溪县
142500240	重庆市石柱土家族自治县
142500241	重庆市秀山土家族苗族自治县
142500242	重庆市酉阳土家族苗族自治县
142500243	重庆市彭水苗族土家族自治县
142500300	重庆市市
142500381	重庆市江津市
142500382	重庆市合川市
142500383	重庆市永川市
142500384	重庆市南川市
142510000	四川省
142510100	四川省成都市
142510121	四川省成都市金堂县
142510122	四川省成都市双流县
142510124	四川省成都市郫县
142510129	四川省成都市大邑县
142510131	四川省成都市蒲江县
142510132	四川省成都市新津县
142510181	四川省成都市都江堰市
142510182	四川省成都市彭州市
142510183	四川省成都市邛崃市
142510184	四川省成都市崇州市
142510300	四川省自贡市
142510321	四川省自贡市荣县
142510322	四川省自贡市富顺县
142510400	四川省攀枝花市
142510421	四川省攀枝花市米易县
142510422	四川省攀枝花市盐边县
142510500	四川省泸州市
142510521	四川省泸州市泸县
142510522	四川省泸州市合江县
142510524	四川省泸州市叙永县
142510525	四川省泸州市古蔺县
142510600	四川省德阳市
142510623	四川省德阳市中江县
142510626	四川省德阳市罗江县

附录 A
表 A.2 小商品产地代码规则表

代 码	类 目
142510681	四川省德阳市广汉市
142510682	四川省德阳市什邡市
142510683	四川省德阳市绵竹市
142510700	四川省绵阳市
142510722	四川省绵阳市三台县
142510723	四川省绵阳市盐亭县
142510724	四川省绵阳市安县
142510725	四川省绵阳市梓潼县
142510726	四川省绵阳市北川羌族自治县
142510727	四川省绵阳市平武县
142510781	四川省绵阳市江油市
142510800	四川省广元市
142510821	四川省广元市旺苍县
142510822	四川省广元市青川县
142510823	四川省广元市剑阁县
142510824	四川省广元市苍溪县
142510900	四川省遂宁市
142510921	四川省遂宁市蓬溪县
142510922	四川省遂宁市射洪县
142510923	四川省遂宁市大英县
142511000	四川省内江市
142511024	四川省内江市威远县
142511025	四川省内江市资中县
142511028	四川省内江市隆昌县
142511100	四川省乐山市
142511123	四川省乐山市犍为县
142511124	四川省乐山市井研县
142511126	四川省乐山市夹江县
142511129	四川省乐山市沐川县
142511132	四川省乐山市峨边彝族自治县
142511133	四川省乐山市马边彝族自治县
142511181	四川省乐山市峨眉山市
142511300	四川省南充市
142511321	四川省南充市南部县
142511322	四川省南充市营山县
142511323	四川省南充市蓬安县
142511324	四川省南充市仪陇县
142511325	四川省南充市西充县
142511381	四川省南充市阆中市
142511400	四川省眉山市

附录 A
表 A.2 小商品产地代码规则表

代 码	类 目
142511421	四川省眉山市仁寿县
142511422	四川省眉山市彭山县
142511423	四川省眉山市洪雅县
142511424	四川省眉山市丹棱县
142511425	四川省眉山市青神县
142511500	四川省宜宾市
142511521	四川省宜宾市宜宾县
142511522	四川省宜宾市南溪县
142511523	四川省宜宾市江安县
142511524	四川省宜宾市长宁县
142511525	四川省宜宾市高县
142511526	四川省宜宾市珙县
142511527	四川省宜宾市筠连县
142511528	四川省宜宾市兴文县
142511529	四川省宜宾市屏山县
142511600	四川省广安市
142511621	四川省广安市岳池县
142511622	四川省广安市武胜县
142511623	四川省广安市邻水县
142511681	四川省广安市华莹市
142511700	四川省达州市
142511721	四川省达州市达县
142511722	四川省达州市宣汉县
142511723	四川省达州市开江县
142511724	四川省达州市大竹县
142511725	四川省达州市渠县
142511781	四川省达州市万源市
142511800	四川省雅安市
142511821	四川省雅安市名山县
142511822	四川省雅安市荥经县
142511823	四川省雅安市汉源县
142511824	四川省雅安市石棉县
142511825	四川省雅安市天全县
142511826	四川省雅安市芦山县
142511827	四川省雅安市宝兴县
142511900	四川省巴中市
142511921	四川省巴中市通江县
142511922	四川省巴中市南江县
142511923	四川省巴中市平昌县
142512000	四川省资阳市

附录 A
表 A.2 小商品产地代码规则表

代 码	类 目
142512021	四川省资阳市安岳县
142512022	四川省资阳市乐至县
142512081	四川省资阳市简阳市
142513200	四川省阿坝藏族羌族自治州
142513221	四川省阿坝藏族羌族自治州汶川县
142513222	四川省阿坝藏族羌族自治州理县
142513223	四川省阿坝藏族羌族自治州茂县
142513224	四川省阿坝藏族羌族自治州松潘县
142513225	四川省阿坝藏族羌族自治州九寨沟县
142513226	四川省阿坝藏族羌族自治州金川县
142513227	四川省阿坝藏族羌族自治州小金县
142513228	四川省阿坝藏族羌族自治州黑水县
142513229	四川省阿坝藏族羌族自治州马尔康县
142513230	四川省阿坝藏族羌族自治州壤塘县
142513231	四川省阿坝藏族羌族自治州阿坝县
142513232	四川省阿坝藏族羌族自治州若尔盖县
142513233	四川省阿坝藏族羌族自治州红原县
142513300	四川省甘孜藏族自治州
142513321	四川省甘孜藏族自治州康定县
142513322	四川省甘孜藏族自治州泸定县
142513323	四川省甘孜藏族自治州丹巴县
142513324	四川省甘孜藏族自治州九龙县
142513325	四川省甘孜藏族自治州雅江县
142513326	四川省甘孜藏族自治州道孚县
142513327	四川省甘孜藏族自治州炉霍县
142513328	四川省甘孜藏族自治州甘孜县
142513329	四川省甘孜藏族自治州新龙县
142513330	四川省甘孜藏族自治州德格县
142513331	四川省甘孜藏族自治州白玉县
142513332	四川省甘孜藏族自治州石渠县
142513333	四川省甘孜藏族自治州色达县
142513334	四川省甘孜藏族自治州理塘县
142513335	四川省甘孜藏族自治州巴塘县
142513336	四川省甘孜藏族自治州乡城县
142513337	四川省甘孜藏族自治州稻城县
142513338	四川省甘孜藏族自治州得荣县
142513400	四川省凉山彝族自治州
142513401	四川省凉山彝族自治州西昌市
142513422	四川省凉山州木里藏族自治县
142513423	四川省凉山彝族自治州盐源县

附录 A
表 A.2 小商品产地代码规则表

代 码	类 目
142513424	四川省凉山彝族自治州德昌县
142513425	四川省凉山彝族自治州会理县
142513426	四川省凉山彝族自治州会东县
142513427	四川省凉山彝族自治州宁南县
142513428	四川省凉山彝族自治州普格县
142513429	四川省凉山彝族自治州布拖县
142513430	四川省凉山彝族自治州金阳县
142513431	四川省凉山彝族自治州昭觉县
142513432	四川省凉山彝族自治州喜德县
142513433	四川省凉山彝族自治州冕宁县
142513434	四川省凉山彝族自治州越西县
142513435	四川省凉山彝族自治州甘洛县
142513436	四川省凉山彝族自治州美姑县
142513437	四川省凉山彝族自治州雷波县
142520000	贵州省
142520100	贵州省贵阳市
142520121	贵州省贵阳市开阳县
142520122	贵州省贵阳市息烽县
142520123	贵州省贵阳市修文县
142520181	贵州省贵阳市清镇市
142520200	贵州省六盘水市
142520221	贵州省六盘水市水城县
142520222	贵州省六盘水市盘县
142520300	贵州省遵义市
142520321	贵州省遵义市遵义县
142520322	贵州省遵义市桐梓县
142520323	贵州省遵义市绥阳县
142520324	贵州省遵义市正安县
142520325	贵州省遵义市道真仡佬族苗族自治县
142520326	贵州省遵义市务川仡佬族苗族自治县
142520327	贵州省遵义市凤冈县
142520328	贵州省遵义市湄潭县
142520329	贵州省遵义市余庆县
142520330	贵州省遵义市习水县
142520381	贵州省遵义市赤水市
142520382	贵州省遵义市仁怀市
142520400	贵州省安顺市
142520421	贵州省安顺市平坝县
142520422	贵州省安顺市普定县
142520423	贵州省安顺市镇宁布依族苗族自治县

附录 A
表 A.2 小商品产地代码规则表

代 码	类 目
142520424	贵州省安顺市关岭布依族苗族自治县
142520425	贵州省安顺市紫云苗族布依族自治县
142522200	贵州省铜仁地区
142522201	贵州省铜仁地区铜仁市
142522222	贵州省铜仁地区江口县
142522223	贵州省铜仁地区玉屏侗族自治县
142522224	贵州省铜仁地区石阡县
142522225	贵州省铜仁地区思南县
142522226	贵州省铜仁地区印江县
142522227	贵州省铜仁地区德江县
142522228	贵州省铜仁地区沿河土家族自治县
142522229	贵州省铜仁地区松桃苗族自治县
142522230	贵州省铜仁地区万山特区
142522300	贵州省黔西南布依族苗族自治州
142522301	贵州省黔西南州兴义市
142522322	贵州省黔西南州兴仁县
142522323	贵州省黔西南州普安县
142522324	贵州省黔西南州晴隆县
142522325	贵州省黔西南州贞丰县
142522326	贵州省黔西南州望谟县
142522327	贵州省黔西南州册亨县
142522328	贵州省黔西南州安龙县
142522400	贵州省毕节地区
142522401	贵州省毕节地区毕节市
142522422	贵州省毕节地区大方县
142522423	贵州省毕节地区黔西县
142522424	贵州省毕节地区金沙县
142522425	贵州省毕节地区织金县
142522426	贵州省毕节地区纳雍县
142522427	贵州省威宁彝族回族苗族自治县
142522428	贵州省毕节地区赫章县
142522600	贵州省黔东南苗族侗族自治州
142522601	贵州省黔东南苗族侗族自治州凯里市
142522622	贵州省黔东南苗族侗族自治州黄平县
142522623	贵州省黔东南苗族侗族自治州施秉县
142522624	贵州省黔东南苗族侗族自治州三穗县
142522625	贵州省黔东南苗族侗族自治州镇远县
142522626	贵州省黔东南苗族侗族自治州岑巩县
142522627	贵州省黔东南苗族侗族自治州天柱县
142522628	贵州省黔东南苗族侗族自治州锦屏县

附录 A
表 A.2 小商品产地代码规则表

代 码	类 目
142522629	贵州省黔东南苗族侗族自治州剑河县
142522630	贵州省黔东南苗族侗族自治州台江县
142522631	贵州省黔东南苗族侗族自治州黎平县
142522632	贵州省黔东南苗族侗族自治州榕江县
142522633	贵州省黔东南苗族侗族自治州从江县
142522634	贵州省黔东南苗族侗族自治州雷山县
142522635	贵州省黔东南苗族侗族自治州麻江县
142522636	贵州省黔东南苗族侗族自治州丹寨县
142522700	贵州省黔南布依族苗族自治州
142522701	贵州省黔南布依族苗族自治州都匀市
142522702	贵州省黔南布依族苗族自治州福泉市
142522722	贵州省黔南布依族苗族自治州荔波县
142522723	贵州省黔南布依族苗族自治州贵定县
142522725	贵州省黔南布依族苗族自治州瓮安县
142522726	贵州省黔南布依族苗族自治州独山县
142522727	贵州省黔南布依族苗族自治州平塘县
142522728	贵州省黔南布依族苗族自治州罗甸县
142522729	贵州省黔南布依族苗族自治州长顺县
142522730	贵州省黔南布依族苗族自治州龙里县
142522731	贵州省黔南布依族苗族自治州惠水县
142522732	贵州省黔南布依族苗族自治州三都县
142530000	云南省
142530100	云南省昆明市
142530121	云南省昆明市呈贡县
142530122	云南省昆明市晋宁县
142530124	云南省昆明市富民县
142530125	云南省昆明市宜良县
142530126	云南省昆明市石林彝族自治县
142530127	云南省昆明市嵩明县
142530128	云南省昆明市禄劝彝族苗族自治县
142530129	云南省昆明市寻甸回族彝族自治县
142530181	云南省昆明市安宁市
142530300	云南省曲靖市
142530321	云南省曲靖市马龙县
142530322	云南省曲靖市陆良县
142530323	云南省曲靖市师宗县
142530324	云南省曲靖市罗平县
142530325	云南省曲靖市富源县
142530326	云南省曲靖市会泽县
142530328	云南省曲靖市沾益县

附录 A
表 A.2 小商品产地代码规则表

代 码	类 目
142530381	云南省曲靖市宣威市
142530400	云南省玉溪市
142530421	云南省玉溪市江川县
142530422	云南省玉溪市澄江县
142530423	云南省玉溪市通海县
142530424	云南省玉溪市华宁县
142530425	云南省玉溪市易门县
142530426	云南省玉溪市峨山彝族自治县
142530427	云南省玉溪市新平彝族傣族自治县
142530428	云南省玉溪市元江县
142530500	云南省保山市
142530521	云南省保山市施甸县
142530522	云南省保山市腾冲县
142530523	云南省保山市龙陵县
142530524	云南省保山市昌宁县
142530600	云南省昭通市
142530621	云南省昭通市鲁甸县
142530622	云南省昭通市巧家县
142530623	云南省昭通市盐津县
142530624	云南省昭通市大关县
142530625	云南省昭通市永善县
142530626	云南省昭通市绥江县
142530627	云南省昭通市镇雄县
142530628	云南省昭通市彝良县
142530629	云南省昭通市威信县
142530630	云南省昭通市水富县
142530700	云南省丽江市
142530721	云南省丽江市玉龙纳西族自治县
142530722	云南省丽江市永胜县
142530723	云南省丽江市华坪县
142530724	云南省丽江市宁蒗彝族自治县
142530800	云南省思茅市
142530821	云南省思茅市普洱哈尼族彝族自治县
142530822	云南省思茅市墨江哈尼族自治县
142530823	云南省思茅市景东彝族自治县
142530824	云南省思茅市景谷傣族彝族自治县
142530825	云南省思茅市镇沅县
142530826	云南省思茅市江城哈尼族彝族自治县
142530827	云南省思茅市孟连县
142530828	云南省思茅市澜沧拉祜族自治县

附录 A
表 A.2 小商品产地代码规则表

代 码	类 目
142530829	云南省思茅市西盟佤族自治县
142530900	云南省临沧市
142530921	云南省临沧市凤庆县
142530922	云南省临沧市云县
142530923	云南省临沧市永德县
142530924	云南省临沧市镇康县
142530925	云南省临沧市双江县
142530926	云南省临沧市耿马傣族佤族自治县
142530927	云南省临沧市沧源佤族自治县
142532300	云南省楚雄彝族自治州
142532301	云南省楚雄彝族自治州楚雄市
142532322	云南省楚雄彝族自治州双柏县
142532323	云南省楚雄彝族自治州牟定县
142532324	云南省楚雄彝族自治州南华县
142532325	云南省楚雄彝族自治州姚安县
142532326	云南省楚雄彝族自治州大姚县
142532327	云南省楚雄彝族自治州永仁县
142532328	云南省楚雄彝族自治州元谋县
142532329	云南省楚雄彝族自治州武定县
142532331	云南省楚雄彝族自治州禄丰县
142532500	云南省红河哈尼族彝族自治州
142532501	云南省红河州个旧市
142532502	云南省红河哈尼族彝族自治州开远市
142532522	云南省红河哈尼族彝族自治州蒙自县
142532523	云南省屏边苗族自治县
142532524	云南省红河哈尼族彝族自治州建水县
142532525	云南省红河哈尼族彝族自治州石屏县
142532526	云南省红河哈尼族彝族自治州弥勒县
142532527	云南省红河哈尼族彝族自治州泸西县
142532528	云南省红河哈尼族彝族自治州元阳县
142532529	云南省红河哈尼族彝族自治州红河县
142532530	云南省金平苗族瑶族傣族自治县
142532531	云南省红河州绿春县
142532532	云南省红河州河口县
142532600	云南省文山壮族苗族自治州
142532621	云南省文山壮族苗族自治州文山县
142532622	云南省文山壮族苗族自治州砚山县
142532623	云南省文山壮族苗族自治州西畴县
142532624	云南省文山壮族苗族自治州麻栗坡县
142532625	云南省文山壮族苗族自治州马关县

附录 A
表 A.2 小商品产地代码规则表

代 码	类 目
142532626	云南省文山壮族苗族自治州丘北县
142532627	云南省文山壮族苗族自治州广南县
142532628	云南省文山壮族苗族自治州富宁县
142532800	云南省西双版纳傣族自治州
142532801	云南省西双版纳傣族自治州景洪市
142532822	云南省西双版纳傣族自治州勐海县
142532823	云南省西双版纳傣族自治州勐腊县
142532900	云南省大理白族自治州
142532901	云南省大理白族自治州大理市
142532922	云南省大理州漾濞县
142532923	云南省大理白族自治州祥云县
142532924	云南省大理白族自治州宾川县
142532925	云南省大理白族自治州弥渡县
142532926	云南省大理州南涧县
142532927	云南省大理州巍山县
142532928	云南省大理白族自治州永平县
142532929	云南省大理白族自治州云龙县
142532930	云南省大理白族自治州洱源县
142532931	云南省大理白族自治州剑川县
142532932	云南省大理白族自治州鹤庆县
142533100	云南省德宏傣族景颇族自治州
142533102	云南省德宏傣族景颇族自治州瑞丽市
142533103	云南省德宏傣族景颇族自治州潞西市
142533122	云南省德宏傣族景颇族自治州梁河县
142533123	云南省德宏傣族景颇族自治州盈江县
142533124	云南省德宏傣族景颇族自治州陇川县
142533300	云南省怒江傈僳族自治州
142533321	云南省怒江傈僳族自治州泸水县
142533323	云南省怒江傈僳族自治州福贡县
142533324	云南省怒江州贡山
142533325	云南省怒江州兰坪
142533400	云南省迪庆藏族自治州
142533421	云南省迪庆藏族自治州香格里拉县
142533422	云南省迪庆藏族自治州德钦县
142533423	云南省迪庆州维西县
142540000	西藏
142540100	西藏拉萨市
142540121	西藏拉萨市林周县
142540122	西藏拉萨市当雄县
142540123	西藏拉萨市尼木县

附录 A
表 A.2 小商品产地代码规则表

代 码	类 目
142540124	西藏拉萨市曲水县
142540125	西藏拉萨市堆龙德庆县
142540126	西藏拉萨市达孜县
142540127	西藏拉萨市墨竹工卡县
142542100	西藏昌都地区
142542121	西藏昌都地区昌都县
142542122	西藏昌都地区江达县
142542123	西藏昌都地区贡觉县
142542124	西藏昌都地区类乌齐县
142542125	西藏昌都地区丁青县
142542126	西藏昌都地区察雅县
142542127	西藏昌都地区八宿县
142542128	西藏昌都地区左贡县
142542129	西藏昌都地区芒康县
142542132	西藏昌都地区洛隆县
142542133	西藏昌都地区边坝县
142542200	西藏山南地区
142542221	西藏山南地区乃东县
142542222	西藏山南地区扎囊县
142542223	西藏山南地区贡嘎县
142542224	西藏山南地区桑日县
142542225	西藏山南地区琼结县
142542226	西藏山南地区曲松县
142542227	西藏山南地区措美县
142542228	西藏山南地区洛扎县
142542229	西藏山南地区加查县
142542231	西藏山南地区隆子县
142542232	西藏山南地区错那县
142542233	西藏山南地区浪卡子县
142542300	西藏日喀则地区
142542301	西藏日喀则地区日喀则市
142542322	西藏日喀则地区南木林县
142542323	西藏日喀则地区江孜县
142542324	西藏日喀则地区定日县
142542325	西藏日喀则地区萨迦县
142542326	西藏日喀则地区拉孜县
142542327	西藏日喀则地区昂仁县
142542328	西藏日喀则地区谢通门县
142542329	西藏日喀则地区白朗县
142542330	西藏日喀则地区仁布县

附录 A
表 A.2 小商品产地代码规则表

代 码	类 目
142542331	西藏日喀则地区康马县
142542332	西藏日喀则地区定结县
142542333	西藏日喀则地区仲巴县
142542334	西藏日喀则地区亚东县
142542335	西藏日喀则地区吉隆县
142542336	西藏日喀则地区聂拉木县
142542337	西藏日喀则地区萨嘎县
142542338	西藏日喀则地区岗巴县
142542400	西藏那曲地区
142542421	西藏那曲地区那曲县
142542422	西藏那曲地区嘉黎县
142542423	西藏那曲地区比如县
142542424	西藏那曲地区聂荣县
142542425	西藏那曲地区安多县
142542426	西藏那曲地区申扎县
142542427	西藏那曲地区索县
142542428	西藏那曲地区班戈县
142542429	西藏那曲地区巴青县
142542430	西藏那曲地区尼玛县
142542500	西藏阿里地区
142542521	西藏阿里地区普兰县
142542522	西藏阿里地区札达县
142542523	西藏阿里地区噶尔县
142542524	西藏阿里地区日土县
142542525	西藏阿里地区革吉县
142542526	西藏阿里地区改则县
142542527	西藏阿里地区措勤县
142542600	西藏林芝地区
142542621	西藏林芝地区林芝县
142542622	西藏林芝地区工布江达县
142542623	西藏林芝地区米林县
142542624	西藏林芝地区墨脱县
142542625	西藏林芝地区波密县
142542626	西藏林芝地区察隅县
142542627	西藏林芝地区朗县
142610000	陕西省
142610100	陕西省西安市
142610122	陕西省西安市蓝田县
142610124	陕西省西安市周至县
142610125	陕西省西安市户县

附录 A
表 A.2 小商品产地代码规则表

代 码	类 目
142610126	陕西省西安市高陵县
142610200	陕西省铜川市
142610222	陕西省铜川市宜君县
142610300	陕西省宝鸡市
142610322	陕西省宝鸡市凤翔县
142610323	陕西省宝鸡市岐山县
142610324	陕西省宝鸡市扶风县
142610326	陕西省宝鸡市眉县
142610327	陕西省宝鸡市陇县
142610328	陕西省宝鸡市千阳县
142610329	陕西省宝鸡市麟游县
142610330	陕西省宝鸡市凤县
142610331	陕西省宝鸡市太白县
142610400	陕西省咸阳市
142610422	陕西省咸阳市三原县
142610423	陕西省咸阳市泾阳县
142610424	陕西省咸阳市乾县
142610425	陕西省咸阳市礼泉县
142610426	陕西省咸阳市永寿县
142610427	陕西省咸阳市彬县
142610428	陕西省咸阳市长武县
142610429	陕西省咸阳市旬邑县
142610430	陕西省咸阳市淳化县
142610431	陕西省咸阳市武功县
142610481	陕西省咸阳市兴平市
142610500	陕西省渭南市
142610521	陕西省渭南市华县
142610522	陕西省渭南市潼关县
142610523	陕西省渭南市大荔县
142610524	陕西省渭南市合阳县
142610525	陕西省渭南市澄城县
142610526	陕西省渭南市蒲城县
142610527	陕西省渭南市白水县
142610528	陕西省渭南市富平县
142610581	陕西省渭南市韩城市
142610582	陕西省渭南市华阴市
142610600	陕西省延安市
142610621	陕西省延安市延长县
142610622	陕西省延安市延川县
142610623	陕西省延安市子长县

附录 A
表 A.2 小商品产地代码规则表

代 码	类 目
142610624	陕西省延安市安塞县
142610625	陕西省延安市志丹县
142610626	陕西省延安市吴旗县
142610627	陕西省延安市甘泉县
142610628	陕西省延安市富县
142610629	陕西省延安市洛川县
142610630	陕西省延安市宜川县
142610631	陕西省延安市黄龙县
142610632	陕西省延安市黄陵县
142610700	陕西省汉中市
142610721	陕西省汉中市南郑县
142610722	陕西省汉中市城固县
142610723	陕西省汉中市洋县
142610724	陕西省汉中市西乡县
142610725	陕西省汉中市勉县
142610726	陕西省汉中市宁强县
142610727	陕西省汉中市略阳县
142610728	陕西省汉中市镇巴县
142610729	陕西省汉中市留坝县
142610730	陕西省汉中市佛坪县
142610800	陕西省榆林市
142610821	陕西省榆林市神木县
142610822	陕西省榆林市府谷县
142610823	陕西省榆林市横山县
142610824	陕西省榆林市靖边县
142610825	陕西省榆林市定边县
142610826	陕西省榆林市绥德县
142610827	陕西省榆林市米脂县
142610828	陕西省榆林市佳县
142610829	陕西省榆林市吴堡县
142610830	陕西省榆林市清涧县
142610831	陕西省榆林市子洲县
142610900	陕西省安康市
142610921	陕西省安康市汉阴县
142610922	陕西省安康市石泉县
142610923	陕西省安康市宁陕县
142610924	陕西省安康市紫阳县
142610925	陕西省安康市岚皋县
142610926	陕西省安康市平利县
142610927	陕西省安康市镇坪县

附录 A
表 A.2 小商品产地代码规则表

代 码	类 目
142610928	陕西省安康市旬阳县
142610929	陕西省安康市白河县
142611000	陕西省商洛市
142611021	陕西省商洛市洛南县
142611022	陕西省商洛市丹凤县
142611023	陕西省商洛市商南县
142611024	陕西省商洛市山阳县
142611025	陕西省商洛市镇安县
142611026	陕西省商洛市柞水县
142620000	甘肃省
142620100	甘肃省兰州市
142620121	甘肃省兰州市永登县
142620122	甘肃省兰州市皋兰县
142620123	甘肃省兰州市榆中县
142620200	甘肃省嘉峪关市
142620300	甘肃省金昌市
142620321	甘肃省金昌市永昌县
142620400	甘肃省白银市
142620421	甘肃省白银市靖远县
142620422	甘肃省白银市会宁县
142620423	甘肃省白银市景泰县
142620500	甘肃省天水市
142620521	甘肃省天水市清水县
142620522	甘肃省天水市秦安县
142620523	甘肃省天水市甘谷县
142620524	甘肃省天水市武山县
142620525	甘肃省天水市张家川回族自治县
142620600	甘肃省武威市
142620621	甘肃省武威市民勤县
142620622	甘肃省武威市古浪县
142620623	甘肃省武威市天祝藏族自治县
142620700	甘肃省张掖市
142620721	甘肃省张掖市肃南裕固族自治县
142620722	甘肃省张掖市民乐县
142620723	甘肃省张掖市临泽县
142620724	甘肃省张掖市高台县
142620725	甘肃省张掖市山丹县
142620800	甘肃省平凉市
142620821	甘肃省平凉市泾川县
142620822	甘肃省平凉市灵台县

附录 A
表 A.2 小商品产地代码规则表

代 码	类 目
142620823	甘肃省平凉市崇信县
142620824	甘肃省平凉市华亭县
142620825	甘肃省平凉市庄浪县
142620826	甘肃省平凉市静宁县
142620900	甘肃省酒泉市
142620921	甘肃省酒泉市金塔县
142620922	甘肃省酒泉市安西县
142620923	甘肃省酒泉市肃北蒙古族自治县
142620924	甘肃省酒泉市阿克塞哈萨克族自治县
142620981	甘肃省酒泉市玉门市
142620982	甘肃省酒泉市敦煌市
142621000	甘肃省庆阳市
142621021	甘肃省庆阳市庆城县
142621022	甘肃省庆阳市环县
142621023	甘肃省庆阳市华池县
142621024	甘肃省庆阳市合水县
142621025	甘肃省庆阳市正宁县
142621026	甘肃省庆阳市宁县
142621027	甘肃省庆阳市镇原县
142621100	甘肃省定西市
142621121	甘肃省定西市通渭县
142621122	甘肃省定西市陇西县
142621123	甘肃省定西市渭源县
142621124	甘肃省定西市临洮县
142621125	甘肃省定西市漳县
142621126	甘肃省定西市岷县
142621200	甘肃省陇南市
142621221	甘肃省陇南市成县
142621222	甘肃省陇南市文县
142621223	甘肃省陇南市宕昌县
142621224	甘肃省陇南市康县
142621225	甘肃省陇南市西和县
142621226	甘肃省陇南市礼县
142621227	甘肃省陇南市徽县
142621228	甘肃省陇南市两当县
142622900	甘肃省临夏回族自治州
142622901	甘肃省临夏回族自治州临夏市
142622921	甘肃省临夏回族自治州临夏县
142622922	甘肃省临夏回族自治州康乐县
142622923	甘肃省临夏回族自治州永靖县

附录 A
表 A.2 小商品产地代码规则表

代 码	类 目
142622924	甘肃省临夏回族自治州广河县
142622925	甘肃省临夏回族自治州和政县
142622926	甘肃省临夏回族自治州东乡族自治县
142622927	甘肃省临夏州积石山县
142623000	甘肃省甘南藏族自治州
142623001	甘肃省甘南藏族自治州合作市
142623021	甘肃省甘南藏族自治州临潭县
142623022	甘肃省甘南藏族自治州卓尼县
142623023	甘肃省甘南藏族自治州舟曲县
142623024	甘肃省甘南藏族自治州迭部县
142623025	甘肃省甘南藏族自治州玛曲县
142623026	甘肃省甘南藏族自治州碌曲县
142623027	甘肃省甘南藏族自治州夏河县
142630000	青海省
142630100	青海省西宁市
142630121	青海省西宁市大通回族土族自治县
142630122	青海省西宁市湟中县
142630123	青海省西宁市湟源县
142632100	青海省海东地区
142632121	青海省海东地区平安县
142632122	青海省海东地区民和回族土族自治县
142632123	青海省海东地区乐都县
142632126	青海省海东地区互助土族自治县
142632127	青海省海东地区化隆回族自治县
142632128	青海省海东地区循化撒拉族自治县
142632200	青海省海北藏族自治州
142632221	青海省海北藏族自治州门源县
142632222	青海省海北藏族自治州祁连县
142632223	青海省海北藏族自治州海晏县
142632224	青海省海北藏族自治州刚察县
142632300	青海省黄南藏族自治州
142632321	青海省黄南藏族自治州同仁县
142632322	青海省黄南藏族自治州尖扎县
142632323	青海省黄南藏族自治州泽库县
142632324	青海省黄南州河南县
142632500	青海省海南藏族自治州
142632521	青海省共和县
142632522	青海省同德县
142632523	青海省贵德县
142632524	青海省兴海县

附录 A
表 A.2 小商品产地代码规则表

代 码	类 目
142632525	青海省贵南县
142632600	青海省果洛藏族自治州
142632621	青海省果洛藏族自治州玛沁县
142632622	青海省果洛藏族自治州班玛县
142632623	青海省果洛藏族自治州甘德县
142632624	青海省果洛藏族自治州达日县
142632625	青海省果洛藏族自治州久治县
142632626	青海省果洛藏族自治州玛多县
142632700	青海省玉树藏族自治州
142632721	青海省玉树藏族自治州玉树县
142632722	青海省玉树藏族自治州杂多县
142632723	青海省玉树藏族自治州称多县
142632724	青海省玉树藏族自治州治多县
142632725	青海省玉树藏族自治州囊谦县
142632726	青海省玉树藏族自治州曲麻莱县
142632800	青海省海西州
142632801	青海省海西州格尔木市
142632802	青海省海西州德令哈市
142632821	青海省海西蒙古族藏族自治州乌兰县
142632822	青海省海西蒙古族藏族自治州都兰县
142632823	青海省海西蒙古族藏族自治州天峻县
142640000	宁夏
142640100	宁夏银川市
142640121	宁夏银川市永宁县
142640122	宁夏银川市贺兰县
142640181	宁夏银川市灵武市
142640200	宁夏石嘴山市
142640221	宁夏石嘴山市平罗县
142640300	宁夏吴忠市
142640323	宁夏吴忠市盐池县
142640324	宁夏吴忠市同心县
142640381	宁夏吴忠市青铜峡市
142640400	宁夏固原市
142640422	宁夏固原市西吉县
142640423	宁夏固原市隆德县
142640424	宁夏固原市泾源县
142640425	宁夏固原市彭阳县
142640500	宁夏中卫市
142640521	宁夏中卫市中宁县
142640522	宁夏中卫市海原县

附录 A
表 A.2 小商品产地代码规则表

代 码	类 目
142650000	新疆
142650100	新疆乌鲁木齐市
142650121	新疆乌鲁木齐市乌鲁木齐县
142650200	新疆克拉玛依市
142652100	新疆吐鲁番地区
142652101	新疆吐鲁番地区吐鲁番市
142652122	新疆吐鲁番地区鄯善县
142652123	新疆吐鲁番地区托克逊县
142652200	新疆哈密地区
142652201	新疆哈密地区哈密市
142652222	新疆巴里坤哈萨克自治县
142652223	新疆哈密地区伊吾县
142652300	新疆昌吉回族自治州
142652301	新疆昌吉回族自治州昌吉市
142652302	新疆昌吉回族自治州阜康市
142652303	新疆昌吉回族自治州米泉市
142652323	新疆呼图壁县
142652324	新疆玛纳斯县
142652325	新疆昌吉回族自治州奇台县
142652327	新疆吉木萨尔县
142652328	新疆木垒哈萨克自治县
142652700	新疆博尔塔拉蒙古自治州
142652701	新疆博乐市
142652722	新疆精河县
142652723	新疆温泉县
142652800	新疆巴音郭楞蒙古自治州
142652801	新疆库尔勒市
142652822	新疆轮台县
142652823	新疆尉犁县
142652824	新疆巴音郭楞蒙古自治州若羌县
142652825	新疆且末县
142652826	新疆焉耆回族自治县
142652827	新疆巴音郭楞蒙古自治州和静县
142652828	新疆巴音郭楞蒙古自治州和硕县
142652829	新疆巴音郭楞蒙古自治州博湖县
142652900	新疆阿克苏地区
142652901	新疆阿克苏地区阿克苏市
142652922	新疆阿克苏地区温宿县
142652923	新疆阿克苏地区库车县
142652924	新疆阿克苏地区沙雅县

附录 A
表 A.2 小商品产地代码规则表

代 码	类 目
142652925	新疆阿克苏地区新和县
142652926	新疆阿克苏地区拜城县
142652927	新疆阿克苏地区乌什县
142652928	新疆阿克苏地区阿瓦提县
142652929	新疆阿克苏地区柯坪县
142653000	新疆克孜勒苏柯尔克孜自治州
142653001	新疆阿图什市
142653022	新疆阿克陶县
142653023	新疆阿合奇县
142653024	新疆乌恰县
142653100	新疆喀什地区
142653101	新疆喀什地区喀什市
142653121	新疆喀什地区疏附县
142653122	新疆喀什地区疏勒县
142653123	新疆喀什地区英吉沙县
142653124	新疆喀什地区泽普县
142653125	新疆喀什地区莎车县
142653126	新疆喀什地区叶城县
142653127	新疆喀什地区麦盖提县
142653128	新疆喀什地区岳普湖县
142653129	新疆喀什地区伽师县
142653130	新疆喀什地区巴楚县
142653131	新疆塔什库尔干塔吉克自治县
142653200	新疆和田地区
142653201	新疆和田地区和田市
142653221	新疆和田地区和田县
142653222	新疆和田地区墨玉县
142653223	新疆和田地区皮山县
142653224	新疆和田地区洛浦县
142653225	新疆和田地区策勒县
142653226	新疆和田地区于田县
142653227	新疆和田地区民丰县
142654000	新疆伊犁哈萨克自治州
142654002	新疆伊犁哈萨克自治州伊宁市
142654003	新疆奎屯市
142654021	新疆伊犁哈萨克自治州伊宁县
142654022	新疆察布查尔锡伯自治县
142654023	新疆霍城县
142654024	新疆巩留县
142654025	新疆新源县

附录 A
表 A.2 小商品产地代码规则表

代 码	类 目
142654026	新疆昭苏县
142654027	新疆特克斯县
142654028	新疆尼勒克县
142654200	新疆塔城地区
142654201	新疆塔城地区塔城市
142654202	新疆塔城地区乌苏市
142654221	新疆塔城地区额敏县
142654223	新疆塔城地区沙湾县
142654224	新疆塔城地区托里县
142654225	新疆塔城地区裕民县
142654226	新疆和布克赛尔蒙古自治县
142654300	新疆阿勒泰地区
142654301	新疆阿勒泰市
142654321	新疆阿勒泰地区布尔津县
142654322	新疆阿勒泰地区富蕴县
142654323	新疆阿勒泰地区福海县
142654324	新疆阿勒泰地区哈巴河县
142654325	新疆阿勒泰地区青河县
142654326	新疆阿勒泰地区吉木乃县
142659000	新疆省直辖行政单位
142659001	新疆石河子市
142659002	新疆阿拉尔市
142659003	新疆图木舒克市
142659004	新疆五家渠市
142710000	台湾省
142810000	香港特别行政区
142820000	澳门特别行政区
199	亚洲其他
201	阿尔及利亚
202	安哥拉
203	贝宁
204	博茨瓦那
205	布隆迪
206	喀麦隆
207	加那利群岛
208	佛得角
209	中非
210	塞卜泰(休达)
211	乍得
212	科摩罗

附录 A
表 A.2 小商品产地代码规则表

代 码	类 目
213	刚果
214	吉布提
215	埃及
216	赤道几内亚
217	埃塞俄比亚
218	加蓬
219	冈比亚
220	加纳
221	几内亚
222	几内亚(比绍)
223	科特迪瓦
224	肯尼亚
225	利比里亚
226	利比亚
227	马达加斯加
228	马拉维
229	马里
230	毛里塔尼亚
231	毛里求斯
232	摩洛哥
233	莫桑比克
234	纳米比亚
235	尼日尔
236	尼日利亚
237	留尼汪
238	卢旺达
239	圣多美和普林西比
240	塞内加尔
241	塞舌尔
242	塞拉利昂
243	索马里
244	南非
245	西撒哈拉
246	苏丹
247	坦桑尼亚
248	多哥
249	突尼斯
250	乌干达
251	布基纳法索
252	扎伊尔

附录 A
表 A.2 小商品产地代码规则表

代 码	类 目
253	赞比亚
254	津巴布韦
255	莱索托
256	梅利利亚
257	斯威士兰
258	厄立特里亚
299	非洲其他
301	比利时
302	丹麦
303	英国
304	德意志联邦共和国
305	法国
306	爱尔兰
307	意大利
308	卢森堡
309	荷兰
310	希腊
311	葡萄牙
312	西班牙
313	阿尔巴尼亚
314	安道尔
315	奥地利
316	保加利亚
318	芬兰
320	直布罗陀
321	匈牙利
322	冰岛
323	列支敦士登
324	马耳他
325	摩纳哥
326	挪威
327	波兰
328	罗马尼亚
329	圣马力诺
330	瑞典
331	瑞士
334	爱沙尼亚
335	拉脱维亚
336	立陶宛
337	格鲁吉亚

附录 A
表 A.2 小商品产地代码规则表

代 码	类 目
338	亚美尼亚
339	阿塞拜疆
340	白俄罗斯
341	哈萨克斯坦
342	吉尔吉斯
343	摩尔多瓦
344	俄罗斯
345	塔吉克斯坦
346	土库曼斯坦
347	乌克兰
348	乌兹别克斯坦
349	南斯拉夫联盟共和国
350	斯洛文尼亚共和国
351	克罗地亚共和国
352	捷克共和国
353	斯洛伐克共和国
354	前南斯拉夫马其顿共和国
355	波斯尼亚-黑塞哥维那共和国
399	欧洲其他
401	安提瓜和巴布达
402	阿根廷
403	阿鲁巴岛
404	巴哈马
405	巴巴多斯
406	伯利兹
408	玻利维亚
409	博内尔
410	巴西
411	开曼群岛
412	智利
413	哥伦比亚
414	多米尼克
415	哥斯达黎加
416	古巴
417	库腊索岛
418	多米尼加共和国
419	厄瓜多尔
420	法属圭亚那
421	格林纳达
422	瓜德罗普

附录 A
表 A.2 小商品产地代码规则表

代 码	类 目
423	危地马拉
424	圭亚那
425	海地
426	洪都拉斯
427	牙买加
428	马提尼克
429	墨西哥
430	蒙特塞拉特
431	尼加拉瓜
432	巴拿马
433	巴拉圭
434	秘鲁
435	波多黎各
436	萨巴
437	圣卢西亚
438	圣马丁岛
439	圣文森特和格林纳丁斯
440	萨尔瓦多
441	苏里南
442	特立尼达和多巴哥
443	特克斯和凯科斯群岛
444	乌拉圭
445	委内瑞拉
446	英属维尔京群岛
447	圣其茨—尼维斯
499	拉丁美洲其他
501	加拿大
502	美国
503	格陵兰
504	百慕大
599	北美洲其他
601	澳大利亚
602	库克群岛
603	斐济
604	盖比群岛
605	马克萨斯群岛
606	瑙鲁
607	新喀里多尼亚
608	瓦努阿图
609	新西兰

附录 A
表 A.2 小商品产地代码规则表

代 码	类 目
610	诺福克岛
611	巴布亚新几内亚
612	社会群岛
613	所罗门群岛
614	汤加
615	土阿莫土群岛
616	土布艾群岛
617	萨摩亚
618	基里巴斯
619	图瓦卢
620	密克罗尼西亚联邦
621	马绍尔群岛共和国
622	贝劳共和国
699	大洋洲其他

注：本代码表由世界国别（地区）和中国行政区划代码整合而成。
中国行政区划省略了所有市辖区的代码及名称。

附录 B
表 B 小商品注册商标代码表

类目代码及名称	注册商标代码及名称
01010101 雕刻工艺品类	S01010101— 001 辉涛 002 文芳 999 其他雕刻类工艺品注册商标
01010102 塑造工艺品类	S01010102— 001 星碧 999 其他塑造类工艺品注册商标
01010199 其他雕塑类美术工艺品	
01010201 各种相框/相架	S01010201— 999 其他各种相框/相架注册商标
01010202 各种镜框/镜架	S01010202— 999 其他各种镜框/镜架注册商标
01010203 各种画框	S01010203— 999 其他各种画框注册商标
01010204 框条类	S01010204— 999 其他框条类注册商标
01010205 匾类	S01010205— 999 其他匾类注册商标
01010299 其他框架类美术工艺品	
01010301 国画类	S01010301— 999 其他国画类注册商标
01010302 油画类	S01010302— 999 其他油画类注册商标
01010303 水彩画类	S01010303— 999 其他水彩画类注册商标
01010304 水粉画类	S01010304— 999 其他水粉画类注册商标
01010305 书法类	S01010305— 999 其他书法类注册商标
01010306 砂画类	S01010306— 999 其他砂画类注册商标
01010307 铁画类	S01010307— 999 其他铁画类注册商标
01010308 版画类	S01010308— 999 其他版画类注册商标
01010309 平磨螺钿画类	S01010309— 999 其他平磨螺钿画类注册商标
01010399 其他书画类美术工艺品	
01010401 仿真动物类	S01010401— 999 其他仿真动物类注册商标

附录 B
表 B 小商品注册商标代码表

类目代码及名称	注册商标代码及名称
01010402 仿真山水类	S01010402— 999 其他仿真山水类注册商标
01010403 仿真（微缩）兵器类	S01010403— 999 其他仿真（微缩）兵器类注册商标
01010404 仿真（微缩）交通工具类	S01010404— 999 其他仿真（微缩）交通工具类注册商标
01010499 其他仿真（微缩）工艺品	
01010501 景泰蓝瓶类	S01010501— 999 其他景泰蓝瓶类注册商标
01010502 景泰蓝盆类	S01010502— 999 其他景泰蓝盆类注册商标
01010503 景泰蓝盒类	S01010503— 999 其他景泰蓝盒类注册商标
01010504 景泰蓝鼎类	S01010504— 999 其他景泰蓝鼎类注册商标
01010505 景泰蓝尊类	S01010505— 999 其他景泰蓝尊类注册商标
01010599 其他景泰蓝美术工艺品	
01010601 花类	S01010601— 999 其他花类注册商标
01010602 草类	S01010602— 999 其他草类注册商标
01010603 人造树类	S01010603— 999 其他人造树类注册商标
01010699 其他人造植物类美术工艺品	
01010701 刀类	S01010701— 999 其他刀类注册商标
01010702 剑类	S01010702— 999 其他剑类注册商标
01010799 其他兵器类工艺品	
01010800 各种摆件（不包括以上提到的各种工艺品）	S01010800— 999 其他各种摆件（不包括以上提到的各种工艺品）注册商标
01019900 其他美术工艺品	S01019900— 999 其他美术工艺品类注册商标
01020101 茶具类	S01020101— 999 其他茶具类注册商标
01020102 咖啡具类	S01020102— 999 其他咖啡具类注册商标

附录 B
表 B 小商品注册商标代码表

类目代码及名称	注册商标代码及名称
01020103 餐具类	S01020103— 999 其他餐具类注册商标
01020104 酒具类	S01020104— 999 其他酒具类注册商标
01020105 花瓶类	S01020105— 999 其他花瓶类注册商标
01020106 花盆类	S01020106— 999 其他花盆类注册商标
01020107 花篮/果篮类	S01020107— 999 其他花篮/果篮类注册商标
01020108 油瓶类	S01020108— 999 其他油瓶类注册商标
01020109 托盘类	S01020109— 999 其他托盘类注册商标
01020110 首饰盒类	S01020110— 999 其他首饰盒类注册商标
01020111 百宝箱类	S01020111— 999 其他百宝箱类注册商标
01020199 其他日用器皿	
01020201 吊灯类	S01020201— 999 其他吊灯类注册商标
01020202 吸顶灯类	S01020202— 999 其他吸顶灯类注册商标
01020203 台灯（不含普通照明台灯） 类	S01020203— 999 其他台灯（不含普通照明台灯）类注册商标
01020204 壁灯类	S01020204— 999 其他壁灯类注册商标
01020205 落地灯类	S01020205— 999 其他落地灯类注册商标
01020206 莲花灯（不含佛灯）类	S01020206— 999 其他莲花灯（不含佛灯）类注册商标
01020207 喜庆彩灯类	S01020207— 999 其他喜庆彩灯类注册商标
01020208 走马灯类	S01020208— 999 其他走马灯类注册商标
01020209 冬瓜灯类	S01020209— 999 其他冬瓜灯类注册商标
01020210 火焰灯类	S01020210— 999 其他火焰灯类注册商标

附录 B
表 B 小商品注册商标代码表

类目代码及名称	注册商标代码及名称
01020211 香薰灯类	S01020211— 999 其他香薰灯类注册商标
01020212 霓虹灯类	S01020212— 999 其他霓虹灯类注册商标
01020213 风灯类	S01020213— 999 其他风灯类注册商标
01020214 宫灯类	S01020214— 999 其他宫灯类注册商标
01020215 福灯类	S01020215— 999 其他福灯类注册商标
01020299 其他灯及灯饰	
01020301 饰品架类	S01020301— 999 其他饰品架类注册商标
01020302 书架类	S01020302— 999 其他书架类注册商标
01020303 花架类	S01020303— 999 其他花架类注册商标
01020304 鸟笼类	S01020304— 999 其他鸟笼类注册商标
01020399 其他架及笼	
01020400 各种烛台	S01020400— 999 其他各种烛台注册商标
01020501 彩焰蜡烛类	S01020501— 999 其他彩焰蜡烛类注册商标
01020502 工艺蜡烛类	S01020502— 999 其他工艺蜡烛类注册商标
01020503 芳香果冻蜡烛类	S01020503— 999 其他芳香果冻蜡烛类注册商标
01020504 圣诞蜡烛类	S01020504— 999 其他圣诞蜡烛类注册商标
01020505 礼品蜡烛类	S01020505— 999 其他礼品蜡烛类注册商标
01020599 其他蜡烛	
01020601 工艺品平扇类	S01020601— 999 其他工艺品平扇类注册商标
01020602 工艺品折扇类	S01020602— 999 其他工艺品折扇类注册商标
01020699 其他工艺扇	
01020700 各种工艺伞	S01020700— 999 其他各种工艺伞注册商标

附录 B
表 B 小商品注册商标代码表

类目代码及名称	注册商标代码及名称
01020801 围屏类	S01020801— 999 其他围屏类注册商标
01020802 座屏类	S01020802— 999 其他座屏类注册商标
01020803 台屏类	S01020803— 999 其他台屏类注册商标
01020899 其他屏风	
01020901 烟灰缸类	S01020901— 999 其他烟灰缸类注册商标
01020902 烟斗类	S01020902— 999 其他烟斗类注册商标
01020903 打火机类	S01020903— 001 虎牌 002 万事发 003 恒星 004 百诚 005 三开 006 三达 007 新海 008 正大 999 其他打火机类注册商标
01020904 烟嘴类	S01020904— 999 其他烟嘴类注册商标
01020905 水烟枪类	S01020905— 999 其他水烟枪类注册商标
01020999 其他烟具及用品	
01021000 各种拐杖	S01021000— 999 其他各种拐杖注册商标
01021100 各种风铃	S01021100— 999 其他各种风铃注册商标
01021201 普通挂件类	S01021201— 999 其他普通挂件类注册商标
01021202 中国民俗挂件类	S01021202— 999 其他中国民俗挂件类注册商标
01021203 外国民俗挂件类	S01021203— 999 其他外国民俗挂件类注册商标
01021299 其他挂件	
01029900 其他日用工艺品	S01029900— 999 其他日用工艺品类注册商标
01030101 雕像（不含佛像）类	S01030101—

附录 B
表 B 小商品注册商标代码表

类目代码及名称	注册商标代码及名称
01030102 佛像类	999 其他雕像（不含佛像）类注册商标 S01030102—
01030103 佛珠类	999 其他佛像类注册商标 S01030103—
01030104 佛灯类	999 其他佛珠类注册商标 S01030104—
01030105 薰香类	999 其他佛灯类注册商标 S01030105—
01030106 香炉类	999 其他薰香类注册商标 S01030106—
01030107 木鱼类	999 其他香炉类注册商标 S01030107—
01030108 佛圆类	999 其他木鱼类注册商标 S01030108—
01030109 香类	999 其他佛圆类注册商标 S01030109—
01030110 钵类	999 其他香类注册商标 S01030110—
01030111 各种宗教用纸制品	999 其他钵类注册商标 S01030111—
01030199 其他宗教用品	999 其他各种宗教用纸制品注册商标
01030201 婚庆用品类	S01030201—
01030202 节庆用品类	999 其他婚庆用品类注册商标 S01030202—
01030301 圣诞礼服类	999 其他节庆用品类注册商标 S01030301—
01030302 圣诞礼帽类	999 其他圣诞礼服类注册商标 S01030302—
01030303 圣诞老人类	999 其他圣诞礼帽类注册商标 S01030303—
01030304 圣诞礼盒类	999 其他圣诞老人类注册商标 S01030304—
01030305 圣诞袜子类	999 其他圣诞礼盒类注册商标 S01030305—
01030306 圣诞雪人类	999 其他圣诞袜子类注册商标 S01030306—
01030307 圣诞挂件类	999 其他圣诞雪人类注册商标 S01030307—
	999 其他圣诞挂件类注册商标

附录 B
表 B 小商品注册商标代码表

类目代码及名称	注册商标代码及名称
01030308 圣诞花环类	S01030308— 999 其他圣诞花环类注册商标
01030309 圣诞灯具类	S01030309— 999 其他圣诞灯具类注册商标
01030310 圣诞贴纸类	S01030310— 999 其他圣诞贴纸类注册商标
01030311 圣诞鞋类	S01030311— 999 其他圣诞鞋类注册商标
01030312 圣诞树类	S01030312— 999 其他圣诞树类注册商标
01030313 圣诞球类	S01030313— 999 其他圣诞球类注册商标
01030314 圣诞雪花类	S01030314— 999 其他圣诞雪花类注册商标
01030399 其他圣诞用品	
01040101 剪纸（不含喜庆用品）类	S01040101— 999 其他剪纸（不含喜庆用品）类注册商标
01040199 其他民俗纸艺工艺品	
01040201 绣荷包类	S01040201— 999 其他绣荷包类注册商标
01040202 印花布类	S01040202— 001 东海（DONGHAI） 999 其他印花布类注册商标
01040203 扎染类	S01040203— 999 其他扎染类注册商标
01040204 抽纱类	S01040204— 999 其他抽纱类注册商标
01040205 藏鞋类	S01040205— 999 其他藏鞋类注册商标
01040206 西藏地毯类	S01040206— 999 其他西藏地毯类注册商标
01040207 挂毯类	S01040207— 999 其他挂毯类注册商标
01040299 其他民俗布艺工艺品	
01040301 普通刺绣类	S01040301— 999 其他普通刺绣类注册商标
01040302 精品刺绣类	S01040302— 999 其他精品刺绣类注册商标
01040399 其他刺绣工艺品	
01040400 皮影类	S01040400—

附录 B
表 B 小商品注册商标代码表

类目代码及名称	注册商标代码及名称
01040501 蜡染字画类	999 其他皮影类注册商标 S01040501—
01040502 蜡染服装类	999 其他蜡染字画类注册商标 S01040502—
01040503 蜡染壁画类	999 其他蜡染服装类注册商标 S01040503—
01040504 蜡染信插类	999 其他蜡染壁画类注册商标 S01040504—
01040505 蜡染围巾类	999 其他蜡染信插类注册商标 S01040505—
01040506 蜡染娃娃类	999 其他蜡染围巾类注册商标 S01040506—
01040507 蜡染桌布类	999 其他蜡染娃娃类注册商标 S01040507—
01040599 其他民俗蜡染工艺品	999 其他蜡染桌布类注册商标
01040600 编织工艺品（不含日用工艺品）类	S01040600— 001 木兰 999 其他编织工艺品（不含日用工艺品）类注册商标
01040700 鼻烟壶类	S01040700— 999 其他鼻烟壶类注册商标
01040800 套娃类	S01040800— 999 其他套娃类注册商标
01049900 其他民俗工艺品	S01049900— 999 其他民俗工艺品类注册商标
02010101 发绳类	S02010101— 999 其他发绳类注册商标
02010102 发圈类	S02010102— 999 其他发圈类注册商标
02010199 其他发绳/发圈	
02010201 牛角夹类	S02010201— 001 柏杨饰品 002 名马 003 安东 004 星乐 005 筒爱 006 雅娜丝 999 其他牛角夹类注册商标

附录 B
表 B 小商品注册商标代码表

类目代码及名称	注册商标代码及名称
02010202 弹簧夹类	S02010202— 001 柏杨饰品 002 名马 003 安东 004 星乐 005 简爱 006 雅娜丝 999 其他弹簧夹类注册商标
02010203 一字夹类	S02010203— 001 柏杨饰品 002 名马 003 安东 004 星乐 005 简爱 006 雅娜丝 999 其他一字夹类注册商标
02010204 BB 夹类	S02010204— 001 柏杨饰品 002 名马 003 安东 004 星乐 005 简爱 006 雅娜丝 999 其他 BB 夹类注册商标
02010205 青蛙夹类	S02010205— 001 柏杨饰品 002 名马 003 安东 004 星乐 005 简爱 006 雅娜丝 999 其他青蛙夹类注册商标
02010206 竖夹（香蕉夹）类	S02010206— 001 柏杨饰品 002 名马 003 安东 004 星乐 005 简爱 006 雅娜丝 999 其他竖夹（香蕉夹）类注册商标

附录 B
表 B 小商品注册商标代码表

类目代码及名称	注册商标代码及名称
02010299 其他发夹	
02010301 普通无坠饰发簪类	S02010301— 001 星乐 002 简爱 999 其他普通无坠饰发簪类注册商标
02010302 带坠饰发簪类	S02010302— 001 星乐 002 简爱 999 其他带坠饰发簪类注册商标
02010303 发钗类	S02010303— 001 星乐 002 简爱 999 其他发钗类注册商标
02010399 其他发簪	
02010400 发箍（发卡）类	S02010400— 999 其他发箍（发卡）类注册商标
02010500 发爪类	S02010500— 001 星乐 002 简爱 999 其他发爪类注册商标
02010600 发梳类	S02010600— 001 名马 002 简爱 999 其他发梳类注册商标
02010701 非镶嵌类皇冠	S02010701— 999 其他非镶嵌类皇冠注册商标
02010702 镶嵌类皇冠	S02010702— 999 其他镶嵌类皇冠注册商标
02010799 其他皇冠	
02010801 头带类	S02010801— 999 其他头带类注册商标
02010802 头巾类	S02010802— 999 其他头巾类注册商标
02010899 其他头带/头巾	
02010900 假发类	S02010900— 999 其他假发类注册商标
02019900 其他发饰品	S02019900— 999 其他发饰品类注册商标
02020101 夹式耳钉类	S02020101— 001 欧比雅比

附录 B
表 B 小商品注册商标代码表

类目代码及名称	注册商标代码及名称
02020102 针式耳钉类	002 柏杨饰品 003 漫虹 004 简爱 005 曾好 006 红苹果 999 其他夹式耳钉类注册商标 S02020102— 001 欧比雅比 002 柏杨饰品 003 漫虹 004 简爱 005 曾好 006 红苹果 999 其他针式耳钉类注册商标
02020199 其他耳钉 02020200 耳环类	S02020200— 001 欧比雅比 002 柏杨饰品 003 美妮 004 金眼睛 005 皇茂 006 奇娜思 007 安东 008 阿尔贝西 009 艺达 010 新远 011 丽银 012 漫虹 013 艾祺 014 美茜 015 梦诗丽 016 恩兰 017 伊莎贝尔 018 诗洁 019 伊丽莎白 020 佩婷 021 迪菲尔 022 雅娜丝 023 豪光 024 劳丽诗

附录 B
表 B 小商品注册商标代码表

类目代码及名称	注册商标代码及名称
02020301 夹式耳坠类	025 星月 026 雅晶 027 百代 028 宝饰铭 029 曾好 030 红苹果 031 金得利 999 其他耳环类注册商标 S02020301—
02020302 针式耳坠类	001 欧比雅比 002 柏杨饰品 003 安东 004 奥美嘉 005 漫虹 006 曾好 007 红苹果 999 其他夹式耳坠类注册商标 S02020302—
02020399 其他耳坠	001 欧比雅比 002 柏杨饰品 003 安东 004 奥美嘉 005 漫虹 006 曾好 007 红苹果 999 其他针式耳坠类注册商标
02029900 其他耳部饰品	S02029900— 999 其他耳部饰品类注册商标
02030101 吊坠类项链	S02030101— 001 伊丽娜 002 欧比雅比 003 柏杨饰品 004 美妮 005 金眼睛 006 原始部落 007 皇茂 008 奇娜思 009 安东 010 奥美嘉

附录 B
表 B 小商品注册商标代码表

类目代码及名称	注册商标代码及名称
	011 艺达
	012 新远
	013 秀娇
	014 漫虹
	015 璀璨
	016 简爱
	017 艾祺
	018 舒而美
	019 庆琳
	020 美茜
	021 琳捷
	022 恩兰
	023 诗洁
	024 拨浪鼓
	025 百灵鸟
	026 伊丽莎白
	027 佩婷
	028 千俏
	029 迪菲尔
	030 伊澜
	031 豪光
	032 琅妮
	033 雅晶
	034 新佳美
	035 鑫辉
	036 百代
	037 宝饰铭
	038 曾好
	039 彩玉
	040 红苹果
	041 金得利
	042 意贝
02030199 其他项链注册商标	
02030102 串制类项链	S02030102—
	001 伊丽娜
	002 欧比雅比
	003 柏杨饰品
	004 美妮
	005 金眼睛
	006 原始部落

附录 B
表 B 小商品注册商标代码表

类目代码及名称	注册商标代码及名称
02030103 镶嵌类项链	007 皇茂
	008 奇娜思
	009 安东
	010 奥美嘉
	011 艺达
	012 新远
	013 秀娇
	014 漫虹
	015 璀璨
	016 简爱
	017 艾祺
	018 舒而美
	019 庆琳
	020 美茜
	021 琳捷
	022 恩兰
	023 诗洁
	024 拨浪鼓
	025 百灵鸟
	026 伊丽莎白
	027 佩婷
	028 千俏
	029 迪菲尔
	030 伊澜
	031 豪光
	032 琅妮
	033 雅晶
	034 新佳美
	035 鑫辉
	036 百代
	037 宝饰铭
	038 曾好
	039 彩玉
040 红苹果	
041 金得利	
042 意贝	
	999 其他意贝类注册商标
	S02030103—
	001 伊丽娜
	002 欧比雅比

附录 B
表 B 小商品注册商标代码表

类目代码及名称	注册商标代码及名称
	003 柏杨饰品
	004 美妮
	005 金眼睛
	006 原始部落
	007 皇茂
	008 奇娜思
	009 安东
	010 奥美嘉
	011 艺达
	012 新远
	013 秀娇
	014 漫虹
	015 璀璨
	016 简爱
	017 艾祺
	018 舒而美
	019 庆琳
	020 美茜
	021 琳捷
	022 恩兰
	023 诗洁
	024 拨浪鼓
	025 百灵鸟
	026 伊丽莎白
	027 佩婷
	028 千俏
	029 迪菲尔
	030 伊澜
	031 豪光
	032 琅妮
	033 雅晶
	034 新佳美
	035 鑫辉
	036 百代
	037 宝饰铭
	038 曾好
	039 彩玉
	040 红苹果
	041 金得利
	042 意贝

附录 B
表 B 小商品注册商标代码表

类目代码及名称	注册商标代码及名称
02030104 各种链	999 其他镶嵌类项链注册商标 S02030104— 001 伊丽娜 002 欧比雅比 003 柏杨饰品 004 美妮 005 金眼睛 006 原始部落 007 皇茂 008 奇娜思 009 安东 010 奥美嘉 011 艺达 012 新远 013 秀娇 014 漫虹 015 璀璨 016 简爱 017 艾祺 018 舒而美 019 庆琳 020 美茜 021 琳捷 022 恩兰 023 诗洁 024 拨浪鼓 025 百灵鸟 026 伊丽莎白 027 佩婷 028 千俏 029 迪菲尔 030 伊澜 031 豪光 032 琅妮 033 雅晶 034 新佳美 035 鑫辉 036 百代 037 宝饰铭 038 曾好

附录 B
表 B 小商品注册商标代码表

类目代码及名称	注册商标代码及名称
02030105 各种项链吊坠	039 彩玉 040 红苹果 041 金得利 042 意贝 999 其他各种链注册商标 S02030105— 001 伊丽娜 002 欧比雅比 003 柏杨饰品 004 美妮 005 金眼睛 006 原始部落 007 皇茂 008 奇娜思 009 安东 010 奥美嘉 011 艺达 012 新远 013 秀娇 014 漫虹 015 璀璨 016 简爱 017 艾祺 018 舒而美 019 庆琳 020 美茜 021 琳捷 022 恩兰 023 诗洁 024 拨浪鼓 025 百灵鸟 026 伊丽莎白 027 佩婷 028 千俏 029 迪菲尔 030 伊澜 031 豪光 032 琅妮 033 雅晶 034 新佳美

附录 B
表 B 小商品注册商标代码表

类目代码及名称	注册商标代码及名称
	035 鑫辉
	036 百代
	037 宝饰铭
	038 曾好
	039 彩玉
	040 红苹果
	041 金得利
	042 意贝
	999 其他各种项链吊坠注册商标
02030199 其他项链	
02030201 吊坠类项圈	S02030201—
	999 其他吊坠类项圈注册商标
02030202 串制类项圈	S02030202—
	999 其他串制类项圈注册商标
02030203 各种圈	S02030203—
	999 其他各种圈注册商标
02030204 各种项圈吊坠	S02030204—
	999 其他各种项圈吊坠注册商标
02030299 其他项圈	
02040101 非镶嵌类戒指	S02040101—
	001 柏杨饰品
	002 美妮
	003 茗隆
	004 雅尔尊
	005 艺达
	006 秀娇
	007 漫虹
	008 简爱
	009 舒而美
	010 庆琳
	011 美茜
	012 恩兰
	013 拨浪鼓
	014 金石
	015 鑫辉
	016 百代
	017 宝饰铭
	018 和美
	019 曾好
	020 红苹果

附录 B
表 B 小商品注册商标代码表

类目代码及名称	注册商标代码及名称
02040102 镶嵌类戒指	999 其他非镶嵌类戒指注册商标
	S02040102—
	001 柏杨饰品
	002 美妮
	003 茗隆
	004 雅尔尊
	005 艺达
	006 秀娇
	007 漫虹
	008 简爱
	009 舒而美
	010 庆琳
	011 美茜
	012 恩兰
	013 拨浪鼓
	014 金石
	015 鑫辉
	016 百代
	017 宝饰铭
	018 和美
019 曾好	
020 红苹果	
999 其他镶嵌类戒指注册商标	
02040199 其他戒指	
02040200 扳指类	S02040200—
	999 其他扳指类注册商标
02040300 手镯类	S02040300—
	001 皇茂
	002 阿尔贝西
	003 秀娇
	004 漫虹
	005 简爱
	006 舒而美
	007 百灵鸟
	008 千俏
	009 豪光
	010 百代
	011 宝饰铭
	012 和美
	013 曾好

附录 B
表 B 小商品注册商标代码表

类目代码及名称	注册商标代码及名称
02040400 手链类	014 红苹果 999 其他手镯类注册商标 S02040400— 001 伊丽娜 002 柏杨饰品 003 美妮 004 原始部落 005 奇娜思 006 奥美嘉 007 艺达 008 秀娇 009 漫虹 010 简爱 011 艾祺 012 舒而美 013 美茜 014 琳捷 015 梦诗丽 016 湘泰 017 千姿 999 其他手链类注册商标
02049900 其他手部饰品	S02049900— 999 其他手部饰品类注册商标
02050100 肚脐环类	S02050100— 999 其他肚脐环类注册商标
02050200 腰链类	S02050200— 001 秀娇 002 佩婷 003 琅妮 004 金流行 999 其他腰链类注册商标
02050300 腰巾类	S02050300— 999 其他腰巾类注册商标
02059900 其他腹部饰品	S02059900— 999 其他腹部饰品类注册商标
02060100 脚链类	S02060100— 001 千姿 002 曾好 003 红苹果 004 金得利

附录 B
表 B 小商品注册商标代码表

类目代码及名称	注册商标代码及名称
02060200 脚镯类	999 其他脚链类注册商标 S02060200—
02060300 脚戒类	999 其他脚镯类注册商标 S02060300—
02069900 其他脚部饰品	999 其他脚戒类注册商标 S02069900—
02070101 吊坠类毛衣链	999 其他脚部饰品类注册商标 S02070101—
02070102 串制类毛衣链	999 其他吊坠类毛衣链注册商标 S02070102—
02070103 镶嵌类毛衣链	999 其他串制类毛衣链注册商标 S02070103—
02070104 各种毛衣链的链	999 其他镶嵌类毛衣链注册商标 S02070104—
02070105 各种毛衣链吊坠	999 其他各种毛衣链的链注册商标 S02070105—
02070199 其他毛衣链	999 其他各种毛衣链吊坠注册商标 S02070200—
02070200 胸针类	001 美妮 002 简爱 003 庆琳 004 美茜 005 迪菲尔 006 雅晶 007 金得利 999 其他胸针类注册商标
02070300 领针类	S02070300— 999 其他领针类注册商标
02070400 别针类	S02070400— 999 其他别针类注册商标
02070500 丝巾扣类	S02070500— 999 其他丝巾扣类注册商标
02070600 玉佩类	S02070600— 999 其他玉佩类注册商标
02079900 其他衣饰品	S02079900— 999 其他衣饰品类注册商标
02080100 2 件套链类	S02080100— 999 其他 2 件套链类注册商标
02080200 3 件套链类	S02080200—

附录 B
表 B 小商品注册商标代码表

类目代码及名称	注册商标代码及名称
02080300 4 件套链类	999 其他 3 件套链类注册商标 S02080300—
02089900 其他饰品套装	999 其他 4 件套链类注册商标 S02089900—
02090100 额钉（环、珠）类	999 其他饰品套装类注册商标 S02090100—
02090200 鼻钉（环、珠）类	999 其他额钉（环、珠）类注册商标 S02090200—
02090300 唇钉（环、珠）类	999 其他鼻钉（环、珠）类注册商标 S02090300—
02090400 舌钉（环、珠）类	999 其他唇钉（环、珠）类注册商标 S02090400—
02099900 其他特殊部位饰品	999 其他舌钉（环、珠）类注册商标 S02099900—
03010101 静态毛绒玩具（无特殊功能）类	999 其他特殊部位饰品类注册商标 S03010101—
03010102 电动毛绒玩具类	999 其他静态毛绒玩具（无特殊功能）类注册商 标 S03010102—
03010103 智能毛绒玩具类	999 其他电动毛绒玩具类注册商标 S03010103—
03010104 毛绒玩具挂件类	999 其他智能毛绒玩具类注册商标 S03010104—
03010199 其他毛绒玩具类	999 其他毛绒玩具挂件类注册商标 S03010199—
03010201 静态布艺玩具（无特殊功能）类	999 其他静态布艺玩具（无特殊功能）类注册商 标 S03010201—
03010202 电动布艺玩具类	999 其他电动布艺玩具类注册商标 S03010202—
03010203 智能布艺玩具类	999 其他智能布艺玩具类注册商标 S03010203—
03010204 布艺玩具挂件类	999 其他布艺玩具挂件类注册商标 S03010204—
03010299 其他布艺玩具类	999 其他动物真皮玩具类注册商标 S03010299—
03010301 动物真皮玩具类	999 其他动物真皮玩具类注册商标 S03010301—
03010302 动物仿真皮毛玩具类	999 其他动物仿真皮毛玩具类注册商标 S03010302—

附录 B
表 B 小商品注册商标代码表

类目代码及名称	注册商标代码及名称
03010399 其他皮毛玩具类	999 其他动物仿真皮毛玩具类注册商标
03020100 静态充气玩具（无特殊功能）类	S03020100— 999 其他静态充气玩具（无特殊功能）类注册商标
03020200 电动充气玩具类	S03020200— 999 其他电动充气玩具类注册商标
03020300 智能充气玩具类	S03020300— 999 其他智能充气玩具类注册商标
03020400 充气玩具挂件类	S03020400— 999 其他充气玩具挂件类注册商标
03029900 其他充气玩具类	S03029900— 999 其他充气玩具类注册商标
03030101 军事/警察类人偶玩具	S03030101— 001 龙之海 002 米雪儿 999 其他军事/警察类人偶玩具注册商标
03030102 娃娃类人偶玩具	S03030102— 001 米雪儿 999 其他娃娃类人偶玩具注册商标
03030103 木偶类玩具	S03030103— 999 其他木偶类玩具注册商标
03030104 人偶玩具配套用品类	S03030104— 999 其他人偶玩具配套用品类注册商标
03030199 其他人偶类玩具	
03030201 普通模型类	S03030201— 001 霞利 999 其他普通模型类注册商标
03030202 组装模型类	S03030202— 001 霞利 999 其他普通模型类注册商标
03030203 模型玩具零件及组装工具类	S03030203— 999 其他模型玩具零件及组装工具类注册商标
03030299 其他模型玩具（不含仿真工艺品）	
03040101 人物线控玩具类	S03040101— 001 骏诚 999 其他人物线控玩具类注册商标
03040102 动物线控玩具类	S03040102—

附录 B
表 B 小商品注册商标代码表

类目代码及名称	注册商标代码及名称
03040103 线控汽车类	999 其他动物线控玩具类注册商标 S03040103— 001 澄都 999 其他线控汽车类注册商标
03040104 线控摩托车类	S03040104— 999 其他线控摩托车类注册商标
03040105 线控飞机类	S03040105— 999 其他线控飞机类注册商标
03040106 线控船类	S03040106— 999 其他线控船类注册商标
03040107 线控坦克类	S03040107— 999 其他线控坦克类注册商标
03040108 线控机器人类	S03040108— 999 其他线控机器人类注册商标
03040199 其他线控玩具	
03040201 人物发条玩具类	S03040201— 999 其他人物发条玩具类注册商标
03040202 动物发条玩具类	S03040202— 999 其他动物发条玩具类注册商标
03040203 发条汽车类	S03040203— 001 双缘 999 其他发条汽车类注册商标
03040204 发条摩托车类	S03040204— 999 其他发条摩托车类注册商标
03040205 发条四驱车类	S03040205— 999 其他发条四驱车类注册商标
03040206 发条轨道车类	S03040206— 999 其他发条轨道车类注册商标
03040207 发条飞碟类	S03040207— 999 其他发条飞碟类注册商标
03040208 发条飞机类	S03040208— 999 其他发条飞机类注册商标
03040209 发条船类	S03040209— 999 其他发条船类注册商标
03040210 发条坦克类	S03040210— 999 其他发条坦克类注册商标
03040211 发条机器人类	S03040211— 999 其他发条机器人类注册商标
03040299 其他发条玩具	
03040301 惯力玩具类	S03040301—

附录 B
表 B 小商品注册商标代码表

类目代码及名称	注册商标代码及名称
03040302 回力/压力玩具类	999 其他惯力玩具类注册商标 S03040302— 001 开辉 999 其他回力/压力玩具类注册商标
03040399 其他力控玩具	
03050101 游戏机类	S03050101— 001 代代星 002 小霸王 999 其他游戏机类注册商标
03050102 游戏卡类	S03050102— 001 代代星 002 通威 999 其他游戏卡类注册商标
03050103 游戏手柄类	S03050103— 001 代代星 002 小霸王 999 其他游戏手柄类注册商标
03050104 电子宠物类	S03050104— 001 振兴 999 其他电子宠物类注册商标
03050199 其他电子玩具	
03050201 人物遥控玩具类	S03050201— 001 澄都 002 华业 003 骏诚 004 美佳新 999 其他人物遥控玩具类注册商标
03050202 动物遥控玩具类	S03050202— 001 华业 002 骏诚 999 其他动物遥控玩具类注册商标
03050203 遥控汽车类	S03050203— 001 INVNZEB 002 澄都 003 锋源 004 格锐特 005 华业 006 环奇 007 美佳斯 008 美斯达 MSD

附录 B
表 B 小商品注册商标代码表

类目代码及名称	注册商标代码及名称
03050204 遥控摩托车类	009 适时
	010 双环
	011 双缘
	012 龙祥
	013 英达利
	014 粤迪双钻
	999 其他遥控汽车类注册商标
	S03050204—
03050205 遥控四驱车类	999 其他遥控摩托车类注册商标
	S03050205—
03050206 遥控轨道车类	999 其他遥控四驱车类注册商标
	S03050206—
03050207 遥控飞碟类	999 其他遥控轨道车类注册商标
	S03050207—
03050208 遥控飞机类	001 适时
	999 其他遥控飞碟类注册商标
	S03050208—
	001 INVNZEB
	002 澄都
	003 格锐特
	004 华业
	005 环奇
	006 美佳斯
	007 适时
	008 双环
	009 双马
	010 双缘
	011 龙祥
	999 其他遥控飞机类注册商标
03050209 遥控船类	S03050209—
	001 格锐特
	002 美斯达 MSD
	003 适时
	004 英达利
	999 其他遥控船类注册商标
03050210 遥控坦克类	S03050210—
	001 环奇
	002 美斯达 MSD
	003 双环
	004 双缘

附录 B
表 B 小商品注册商标代码表

类目代码及名称	注册商标代码及名称
03050211 遥控机器人类	005 英达利
	999 其他遥控坦克类注册商标
03050299 其他遥控玩具	S03050211—
	001 美斯达 MSD
03050301 人物声控玩具类	999 其他遥控机器人类注册商标
	S03050301—
03050302 动物声控玩具类	999 其他人物声控玩具类注册商标
	S03050302—
03050303 声控汽车类	999 其他动物声控玩具类注册商标
	S03050303—
03050304 声控摩托车类	999 其他声控汽车类注册商标
	S03050304—
03050305 声控四驱车类	999 其他声控摩托车类注册商标
	S03050305—
03050306 声控轨道车类	999 其他声控四驱车类注册商标
	S03050306—
03050307 声控飞碟类	999 其他声控轨道车类注册商标
	S03050307—
03050308 声控飞机类	999 其他声控飞碟类注册商标
	S03050308—
03050309 声控船类	999 其他声控飞机类注册商标
	S03050309—
03050310 声控坦克类	999 其他声控船类注册商标
	S03050310—
03050311 声控机器人类	999 其他声控坦克类注册商标
	S03050311—
03050399 其他声控玩具	999 其他声控机器人类注册商标
	S03050401—
03050401 人物电动机械玩具（非毛布绒类）	999 其他人物电动机械玩具（非毛布绒类）注册 商标
	S03050402—
03050402 动物电动机械玩具（非毛布绒类）	999 其他动物电动机械玩具（非毛布绒类）注册 商标
	S03050403—
03050403 电动汽车类	999 其他电动汽车类注册商标
	S03050404—
03050404 电动摩托车类	

附录 B
表 B 小商品注册商标代码表

类目代码及名称	注册商标代码及名称
03050405 电动四驱车类	999 其他电动摩托车类注册商标 S03050405—
03050406 电动轨道车类	999 其他电动四驱车类注册商标 S03050406—
03050407 电动飞碟类	999 其他电动轨道车类注册商标 S03050407—
03050408 电动飞机类	999 其他电动飞碟类注册商标 S03050408—
03050409 电动船类	999 其他电动飞机类注册商标 S03050409—
03050410 电动坦克类	999 其他电动船类注册商标 S03050410—
03050411 电动机器人类	999 其他电动坦克类注册商标 S03050411—
03050412 电动音乐玩具类	999 其他电动机器人类注册商标 S03050412—
03050413 电风扇玩具类	999 其他电动音乐玩具类注册商标 S03050413—
03050414 闪光棒类	999 其他电风扇玩具类注册商标 S03050414—
03050415 激光枪类	999 其他闪光棒类注册商标 S03050415—
03050416 发光剑类	999 其他激光枪类注册商标 S03050416—
03050499 其他电动机械玩具（非遥控、 声控类）	999 其他发光剑类注册商标
03060101 陀螺/地转类	S03060101— 001 凯吉 999 其他陀螺/地转类注册商标
03060102 空竹类	S03060102— 999 其他空竹类注册商标
03060103 溜溜球类	S03060103— 001 凯吉 999 其他溜溜球类注册商标
03060104 悠悠球类	S03060104— 999 其他悠悠球类注册商标
03060199 其他健身玩具	
03060201 球类玩具（不含专业体育项 目用球和气球）	S03060201—

附录 B
表 B 小商品注册商标代码表

类目代码及名称	注册商标代码及名称
03060202 玩具篮球板类	999 其他球类玩具(不含专业体育项目用球和气球) 注册商标 S03060202—
03060203 玩具足球门类	999 其他玩具篮球板类注册商标 S03060203— 001wolfmx 999 其他玩具足球门类注册商标
03060204 水上充气沙发类	S03060204— 001SAINTEVE 002 百得 003 芳达 004 上塑 005 盛金 006 夏恋 007 夏之恋 008 怡和 009 盈泰 010 宇辰 999 其他水上充气沙发类注册商标
03060205 泳圈类	S03060205— 001SAINTEVE 002 百得 003 芳达 004 来兴 005 森马 006 上塑 007 夏恋 008 夏之恋 009 怡和 010 盈泰 999 其他泳圈类注册商标
03060206 泳漂类	S03060206— 001 芳达 999 其他泳漂类注册商标
03060207 飞盘(碟)玩具类	S03060207— 999 其他飞盘(碟)玩具类注册商标
03060208 镖靶玩具类	S03060208— 999 其他镖靶玩具类注册商标
03060209 弹球(弹珠)玩具类	S03060209— 999 其他弹球(弹珠)玩具类注册商标

附录 B
表 B 小商品注册商标代码表

类目代码及名称	注册商标代码及名称
03060210 弹弓玩具类	S03060210— 999 其他弹弓玩具类注册商标
03060211 水枪类	S03060211— 999 其他水枪类注册商标
03060212 汽弹枪类	S03060212— 999 其他汽弹枪类注册商标
03060213 体育玩具套装类	S03060213— 999 其他体育玩具套装类注册商标
03060299 其他体育玩具	
03060300 风筝类	S03060300— 001 大阿福 002 好孩子 003 正大 999 其他风筝类注册商标
03060400 气球类	S03060400— 001 大阿福 002 大大 003 同乐 004 欣意 005 志远 999 其他气球类注册商标
03060500 风车类	S03060500— 001 利群 999 其他风车类注册商标
03060600 摇马类	S03060600— 999 其他摇马类注册商标
03069900 其他户外玩具	S03069900— 999 其他户外玩具类注册商标
03070100 医生玩具类	S03070100— 999 其他医生玩具类注册商标
03070200 化妆玩具类	S03070200— 999 其他化妆玩具类注册商标
03070300 家具玩具类	S03070300— 999 其他家具玩具类注册商标
03070400 家电玩具类	S03070400— 999 其他家电玩具类注册商标
03070500 茶具玩具类	S03070500— 999 其他茶具玩具类注册商标
03070600 洁具玩具类	S03070600— 999 其他洁具玩具类注册商标

附录 B
表 B 小商品注册商标代码表

类目代码及名称	注册商标代码及名称
03070700 餐具玩具类	S03070700— 999 其他餐具玩具类注册商标
03070800 园艺玩具类	S03070800— 999 其他园艺玩具类注册商标
03070900 钓鱼玩具类	S03070900— 999 其他钓鱼玩具类注册商标
03071000 马戏团玩具类	S03071000— 999 其他马戏团玩具类注册商标
03071100 玩具屋类	S03071100— 999 其他玩具屋类注册商标
03079900 其他过家家玩具	S03079900— 999 其他过家家玩具类注册商标
03080100 拼图类	S03080100— 001 FUNNY 002 HAIYAN 003 宏基 004 童子保 005 耀辉 999 其他拼图类注册商标
03080200 积木类	S03080200— 001 宏基 002 金鑫 003 明智玩具 999 其他积木类注册商标
03080300 万花筒类	S03080300— 999 其他万花筒类注册商标
03080400 魔方类	S03080400— 999 其他魔方类注册商标
03080500 七巧板类	S03080500— 999 其他七巧板类注册商标
03080600 数字棒类	S03080600— 999 其他数字棒类注册商标
03080700 迷宫玩具类	S03080700— 999 其他迷宫玩具类注册商标
03080800 解锁（连环）玩具类	S03080800— 999 其他解锁（连环）玩具类注册商标
03080900 字母游戏玩具类	S03080900— 999 其他字母游戏玩具类注册商标
03081000 知识游戏玩具类	S03081000— 999 其他知识游戏玩具类注册商标

附录 B
表 B 小商品注册商标代码表

类目代码及名称	注册商标代码及名称
03089900 其他益智玩具	S03089900— 999 其他益智玩具类注册商标
03090101 搪塑玩具类	S03090101— 999 其他搪塑玩具类注册商标
03090102 凝胶玩具类	S03090102— 001 小飞人 999 其他凝胶玩具类注册商标
03090199 其他搪塑、凝胶玩具	
03090201 十字绣类	S03090201— 999 其他十字绣类注册商标
03090202 随衣烫类	S03090202— 999 其他随衣烫类注册商标
03090299 其他 DIY 手工制作玩具	
03090300 魔术玩具类	S03090300— 999 其他魔术玩具类注册商标
03090400 整人搞怪玩具类	S03090400— 999 其他整人搞怪玩具类注册商标
03090500 面具类	S03090500— 999 其他面具类注册商标
03099900 其他新奇玩具	S03099900— 999 其他新奇玩具类注册商标
03100100 铃哨类玩具	S03100100— 999 其他铃哨类玩具注册商标
03100200 拨浪鼓类	S03100200— 001 宏基 999 其他拨浪鼓类注册商标
03100300 BB 锤类	S03100300— 999 其他 BB 锤类注册商标
03100400 童床类	S03100400— 999 其他童床类注册商标
03100500 童椅类	S03100500— 999 其他童椅类注册商标
03109900 其他婴儿玩具	S03109900— 999 其他童椅类注册商标
03110000 玩具配件	S03110000— 999 其他玩具配件注册商标
03990000 其他玩具	
04010101 呆锁类	S04010101— 999 其他呆锁类注册商标
04010102 插芯锁类	S04010102—

附录 B
表 B 小商品注册商标代码表

类目代码及名称	注册商标代码及名称
04010103 球形锁类	999 其他插芯锁类注册商标
	S04010103—
	001 申永
	002 步特
	003 步运
	004 地球
	005 斗牛
	006 杜朗
	007 福盾
	008 皇蜂
	009 皇后
	010 健磊
	011 金通
	012 金鱼
	013 梅花
	014 奇进
	015 上海牌
	016 申通
	017 神汉
	018 五环
	019 小牛
	020 熊猫
021 亚联	
022 南霸	
999 其他球形锁类注册商标	
04010199 其他家用门锁	
04010201 密码玻璃门锁类	S04010201—
	001 博耐
	002 大得丰
	003 高友
	004 金固力
	005 居宝
	006 科博伦
	007 梅花
	008 名锁
	009 荣宝
	010 神汉
	011 五环
	012 雅圣达
	013 延桥

附录 B
表 B 小商品注册商标代码表

类目代码及名称	注册商标代码及名称
04010202 磁卡玻璃门锁类	014 永友
	999 其他密码玻璃门锁类注册商标
04010203 指纹玻璃门锁类	S04010202—
	999 其他磁卡玻璃门锁类注册商标
04010299 其他玻璃门锁	S04010203—
	999 其他指纹玻璃门锁类注册商标
04010300 卷闸门锁（不含挂锁、链锁）类	S04010300—
	999 其他卷闸门锁（不含挂锁、链锁）类注册商标
04010401 抽屉锁类	S04010401—
	001 环球
	002 铁力
	003 通用
	004 中立
	999 其他抽屉锁类注册商标
04010402 厨柜锁类	S04010402—
	001 环球
	002 铁力
	003 通用
	004 中立
	999 其他厨柜锁类注册商标
04010499 其他家具用锁	
04010500 挂锁类	S04010500—
	001505
	002 澳环
	003 地球
	004 顶环
	005 方平
	006 工农
	007 固宝
	008 固环
	009 红旗
	010 宏兴
	011 江华
	012 菊花
	013 奇妙
	014 强兴
	015 三冠

附录 B
表 B 小商品注册商标代码表

类目代码及名称	注册商标代码及名称
	016 三禾 017 三环 018 三泰 019 三友 020 神汉 021 神吉 022 圣力 023 双博 024 顺发 025 索力特 026 塘灯 027 五环 028 五联 029 武字 030 仙华 031 雪花 032 银叶 033 华新 999 其他挂锁类注册商标
04010600 链锁类	S04010600— 001 奥克迈 002 慈发 003 双江 004 通用 005 仙华 006 笑明 007 兴华 999 其他链锁类注册商标
04010701 车用锁类	S04010701— 999 其他车用锁类注册商标
04010702 船用锁类	S04010702— 999 其他船用锁类注册商标
04010703 飞机用锁类	S04010703— 999 其他飞机用锁类注册商标
04010799 其他交通工具专用锁	
04010801 钥匙类	S04010801— 001108 002 心安 999 其他钥匙类注册商标
04010802 锁芯类	S04010802—

附录 B
表 B 小商品注册商标代码表

类目代码及名称	注册商标代码及名称
04010803 锁扣类	001 庆达 999 其他锁芯类注册商标 S04010803— 999 其他锁扣类注册商标
04010899 其他锁具配件	
04019900 其他锁具及其配件	S04019900— 999 其他锁具及其配件类注册商标
04020101 钳工工具类	S04020101— 001LM 002 螺钉旋具 003 大圣 004 工具锤 005 飞狮特 006 工具锯 007 环球 008 煌钢 009 金亚辉 010 锉刀 011 灵匠 012 三松 013 山峰 014 神狮 015 泰森 016 威帝 999 其他钳工工具类注册商标
04020102 土木工具类	S04020102— 999 其他土木工具类注册商标
04020103 园艺工具类	S04020103— 999 其他园艺工具类注册商标
04020104 管工工具类	S04020104— 999 其他管工工具类注册商标
04020105 农用工具类	S04020105— 999 其他农用工具类注册商标
04020106 磨具类	S04020106— 001 工友 002 天台 999 其他磨具类注册商标
04020107 斧类	S04020107— 999 其他斧类注册商标
04020108 工具尺类	S04020108—

附录 B
表 B 小商品注册商标代码表

类目代码及名称	注册商标代码及名称
04020109 打气筒类	001 奥 66
	002 佰新
	003 宝丰
	004 长城
	005 长城精工
	006 恒力达
	007 蓝达
	999 其他工具尺类注册商标
	S04020109—
	001 大力神
04020110 滑轨类	002 红鹰
	003 蜜蜂 BEE
	004 欧耐
	999 其他打气筒类注册商标
S04020110—	
999 其他滑轨类注册商标	
04020111 剪刀（不含厨用剪刀）类	S04020111—
999 其他剪刀（不含厨用剪刀）类注册商标	
04020112 折刀类	S04020112—
999 其他折刀类注册商标	
04020113 多功能军刀类	S04020113—
999 其他多功能军刀类注册商标	
04020114 渔刀类	S04020114—
999 其他渔刀类注册商标	
04020115 刮刀类	S04020115—
999 其他刮刀类注册商标	
04020116 拉马类	S04020116—
999 其他拉马类注册商标	
04020117 拉紧器类	S04020117—
999 其他拉紧器类注册商标	
04020118 钢扁鏊类	S04020118—
999 其他钢扁鏊类注册商标	
04020119 钢号/字码类	S04020119—
999 其他钢号/字码类注册商标	
04020120 滚丝轮类	S04020120—
999 其他滚丝轮类注册商标	
04020121 挫丝板类	S04020121—
999 其他挫丝板类注册商标	
04020122 滚花刀类	S04020122—
999 其他滚花刀类注册商标	

附录 B
表 B 小商品注册商标代码表

类目代码及名称	注册商标代码及名称
04020123 划线规类	S04020123— 999 其他划线规类注册商标
04020124 划针盘类	S04020124— 999 其他划针盘类注册商标
04020125 C 字夹头类	S04020125— 999 其他 C 字夹头类注册商标
04020126 长线规类	S04020126— 999 其他长线规类注册商标
04020127 钩头划规类	S04020127— 999 其他钩头划规类注册商标
04020128 多功能组合工具类	S04020128— 999 其他多功能组合工具类注册商标
04020199 其他手工工具	
04020201 切削用电动工具类	S04020201— 999 其他切削用电动工具类注册商标
04020202 砂磨电动工具类	S04020202— 999 其他砂磨电动工具类注册商标
04020203 装配用电动工具类	S04020203— 999 其他装配用电动工具类注册商标
04020204 电锤类	S04020204— 001HUA 002 达达 003 方大 004 红木 005 宏胜 006 家豪 007 巨鹰 008 开邦 009 磨林 010 神掌 999 其他电锤类注册商标
04020205 电动捣碎锤类	S04020205— 999 其他电动捣碎锤类注册商标
04020206 电喷枪类	S04020206— 999 其他电喷枪类注册商标
04020207 打包机类	S04020207— 001 龙威 999 其他打包机类注册商标
04020299 其他电动工具	
04020301 气钻类	S04020301—

附录 B
表 B 小商品注册商标代码表

类目代码及名称	注册商标代码及名称
04020302 气扳机类	999 其他气钻类注册商标 S04020302—
04020303 气砂轮类	999 其他气扳机类注册商标 S04020303—
04020304 气射钉枪类	999 其他气砂轮类注册商标 S04020304—
04020305 气铲类	999 其他气射钉枪类注册商标 S04020305—
04020306 气镐类	999 其他气铲类注册商标 S04020306—
04020307 气剪刀类	999 其他气镐类注册商标 S04020307—
04020308 气螺刀类	999 其他气剪刀类注册商标 S04020308—
04020309 气动锯类	999 其他气螺刀类注册商标 S04020309—
04020310 气动捣固机类	999 其他气动锯类注册商标 S04020310—
04020311 气动铆钉枪类	999 其他气动捣固机类注册商标 S04020311—
04020312 气动模具磨类	999 其他气动铆钉枪类注册商标 S04020312—
04020313 气动截断机类	999 其他气动模具磨类注册商标 S04020313—
04020399 其他气动工具	999 其他气动截断机类注册商标
04020401 锯条类	S04020401— 001 杜杜娃 002 沪东 999 其他锯条类注册商标
04020402 锯片类	S04020402— 001 方大 002 金锋 003 齐锯 004 神超 999 其他锯片类注册商标
04020403 钻头类	S04020403— 001 地头王 002 方大 003 雁南山

附录 B
表 B 小商品注册商标代码表

类目代码及名称	注册商标代码及名称
04020404 磁铁类	999 其他钻头类注册商标 S04020404— 001 现代 002 小弟 003 昱兴 999 其他磁铁类注册商标
04020405 万向轮类	S04020405— 001 飞轮牌 002 喜鹊 999 其他万向轮类注册商标
04020406 磨头类	S04020406— 999 其他磨头类注册商标
04020407 砂轮类	S04020407— 999 其他砂轮类注册商标
04020408 锥套类	S04020408— 999 其他锥套类注册商标
04020409 钻夹头类	S04020409— 999 其他钻夹头类注册商标
04020410 锯架类	S04020410— 999 其他锯架类注册商标
04020411 元件盒类	S04020411— 999 其他元件盒类注册商标
04020499 其他工具类配件	
04030101 千斤顶类	S04030101— 999 其他千斤顶类注册商标
04030102 索具螺旋扣类	S04030102— 999 其他索具螺旋扣类注册商标
04030103 起重滑车类	S04030103— 999 其他起重滑车类注册商标
04030104 吊滑车类	S04030104— 999 其他吊滑车类注册商标
04030105 悬挂葫芦类	S04030105— 999 其他悬挂葫芦类注册商标
04030106 索具套环类	S04030106— 999 其他索具套环类注册商标
04030107 索具卸扣类	S04030107— 999 其他索具卸扣类注册商标
04030108 钢丝绳轧头类	S04030108— 999 其他钢丝绳轧头类注册商标
04030199 其他起重件	

附录 B
表 B 小商品注册商标代码表

类目代码及名称	注册商标代码及名称
04030201 焊割器具类	S04030201— 999 其他焊割器具类注册商标
04030202 焊接防护器材类	S04030202— 999 其他焊接防护器材类注册商标
04030203 焊接材料类	S04030203— 999 其他焊接材料类注册商标
04030299 其他焊接器材	
04040101 合页类	S04040101— 001 奥妙 002 斗牛 003 山立 004 帅力 999 其他合页类注册商标
04040102 门吸类	S04040102— 001 程力威 002 迪尔佳 003 工农 004 宏仕 005 金鱼 006 美恬 007 武士 008 新得利 009 雄业 999 其他门吸类注册商标
04040103 地弹簧类	S04040103— 001GLOBE 999 其他地弹簧类注册商标
04040104 拉手类	S04040104— 001 欧耐特 002 普威 003 山立 999 其他拉手类注册商标
04040105 插销类	S04040105— 001FU 002 利得力 003 山立 004 图一 005 武士 006 叶辉 999 其他插销类注册商标

附录 B
表 B 小商品注册商标代码表

类目代码及名称	注册商标代码及名称
04040106 门鼻类	S04040106— 999 其他门鼻类注册商标
04040107 灯钩类	S04040107— 999 其他灯钩类注册商标
04040108 闭门器类	S04040108— 001 白马 002 风泽 003 华绿 004 金峰 005 金之宝 006 联合 007 欧宝 008 神飞 999 其他闭门器类注册商标
04040109 羊眼圈类	S04040109— 999 其他羊眼圈类注册商标
04040110 窗钩类	S04040110— 999 其他窗钩类注册商标
04040111 窗帘管类	S04040111— 999 其他窗帘管类注册商标
04040199 其他门窗装饰五金	
04040201 风管类	S04040201— 999 其他风管类注册商标
04040202 压条类	S04040202— 999 其他压条类注册商标
04040203 电线卡类	S04040203— 999 其他电线卡类注册商标
04040204 堵头类	S04040204— 999 其他堵头类注册商标
04040299 其他家居装饰类五金	
04040301 水龙头类	S04040301— 999 其他水龙头类注册商标
04040302 弯头类	S04040302— 999 其他弯头类注册商标
04040303 接头类	S04040303— 999 其他接头类注册商标
04040304 阀门类	S04040304— 999 其他阀门类注册商标
04040305 水管类	S04040305— 999 其他水管类注册商标

附录 B
表 B 小商品注册商标代码表

类目代码及名称	注册商标代码及名称
04040306 地漏类	S04040306— 999 其他地漏类注册商标
04040307 水池塞类	S04040307— 999 其他水池塞类注册商标
04040308 管路附件类	S04040308— 999 其他管路附件类注册商标
04040309 生胶带类	S04040309— 999 其他生胶带类注册商标
04040399 其他水暖五金	
04040401 闸刀类	S04040401— 999 其他闸刀类注册商标
04040402 插头类	S04040402— 001 恒盛 002 献宝 999 其他插头类注册商标
04040403 插座类	S04040403— 001 公牛 002 欧力宝 003 普宁 004 天龙 005 天蝎 006 献宝 007 星通 999 其他插座类注册商标
04040404 电源线类	S04040404— 001 杭利 002 腾丰 003 中心信昌 999 其他电源线类注册商标
04040405 电缆类	S04040405— 999 其他电缆类注册商标
04040406 插线板类	S04040406— 001WH 002 东泽 003 公牛 999 其他插线板类注册商标
04040407 鳄鱼夹类	S04040407— 999 其他鳄鱼夹类注册商标
04040408 绝缘胶布类	S04040408— 999 其他绝缘胶布类注册商标

附录 B
表 B 小商品注册商标代码表

类目代码及名称	注册商标代码及名称
04040499 其他电工用品	
04040501 安全帽类	S04040501— 001 巨立 002 耐达 003 南阳 999 其他安全帽类注册商标
04040502 安全手套类	S04040502— 999 其他安全手套类注册商标
04040503 高空作业绳类	S04040503— 999 其他高空作业绳类注册商标
04040599 其他安全防护用品	
04040601 万能胶类	S04040601— 999 其他万能胶类注册商标
04040602 玻璃胶类	S04040602— 999 其他玻璃胶类注册商标
04040699 其他粘结用品	
04049900 其他建筑装饰类	S04049900— 999 其他建筑装饰类注册商标
04050101 螺栓类	S04050101— 999 其他螺栓类注册商标
04050102 螺钉类	S04050102— 999 其他螺钉类注册商标
04050103 螺母类	S04050103— 999 其他螺母类注册商标
04050104 垫圈类	S04050104— 999 其他垫圈类注册商标
04050105 挡圈类	S04050105— 999 其他挡圈类注册商标
04050106 键类	S04050106— 999 其他键类注册商标
04050107 销类	S04050107— 999 其他销类注册商标
04050108 铆钉类	S04050108— 999 其他铆钉类注册商标
04050109 钉类	S04050109— 999 其他钉类注册商标
04050199 其他紧固件	
04050201 传动带类	S04050201— 999 其他传动带类注册商标
04050202 传动链类	S04050202—

附录 B
表 B 小商品注册商标代码表

类目代码及名称	注册商标代码及名称
04050203 滚动轴承类	999 其他传动链类注册商标 S04050203—
04050204 弹簧类	999 其他滚动轴承类注册商标 S04050204— 001 蛋蛋 999 其他弹簧类注册商标
04050299 其他传动件	
04050301 密封垫类	S04050301— 999 其他密封垫类注册商标
04050302 密封圈类	S04050302— 999 其他密封圈类注册商标
04050399 其他常用密封件	
04060101 电镀铁丝类	S04060101— 999 其他电镀铁丝类注册商标
04060102 包塑铁丝类	S04060102— 999 其他包塑铁丝类注册商标
04060199 其他铁丝	
04060201 电镀铜丝类	S04060201— 999 其他电镀铜丝类注册商标
04060202 包塑铜丝类	S04060202— 999 其他包塑铜丝类注册商标
04060299 其他铜丝	
04060301 普通钢丝类	S04060301— 999 其他普通钢丝类注册商标
04060302 不锈钢丝类	S04060302— 999 其他不锈钢丝类注册商标
04060399 其他钢丝	
04070101 滑板车类	S04070101— 999 其他滑板车类注册商标
04070102 摇摆车类	S04070102— 999 其他摇摆车类注册商标
04070199 其他休闲车	
04070201 购物车类	S04070201— 999 其他购物车类注册商标
04070202 平板车类	S04070202— 999 其他平板车类注册商标
04070299 其他工具车	
04070301 学步车类	S04070301— 001 宝乐堡 999 其他学步车类注册商标

附录 B
表 B 小商品注册商标代码表

类目代码及名称	注册商标代码及名称
04070302 童车类	S04070302— 001 红蜻蜓 002 娇贝 999 其他童车类注册商标
04070303 残疾车类	S04070303— 001 康华 999 其他残疾车类注册商标
04070399 其他专用车	
04070401 脚踏板类	S04070401— 999 其他脚踏板类注册商标
04070402 自行车内胎类	S04070402— 999 其他自行车内胎类注册商标
04070403 自行车外胎类	S04070403— 999 其他自行车外胎类注册商标
04070404 气门芯类	S04070404— 999 其他气门芯类注册商标
04070405 自行车灯类	S04070405— 999 其他自行车灯类注册商标
04070499 其他车具配件	
04070501 头盔类	S04070501— 999 其他头盔类注册商标
04070502 尾箱类	S04070502— 999 其他尾箱类注册商标
04070599 其他车具用品	
04080101 水槽类	S04080101— 001 迪明 002 吉州 003 亚美家 004 泽泽 999 其他水槽类注册商标
04080102 家用净水器类	S04080102— 999 其他家用净水器类注册商标
04080103 绞肉机类	S04080103— 999 其他绞肉机类注册商标
04080104 煤油炉类	S04080104— 999 其他煤油炉类注册商标
04080105 餐具(金属)类	S04080105— 999 其他餐具(金属)类注册商标
04080106 厨具(金属)类	S04080106— 999 其他厨具(金属)类注册商标

附录 B
表 B 小商品注册商标代码表

类目代码及名称	注册商标代码及名称
04080107 厨用器皿(金属)类	S04080107— 999 其他厨用器皿(金属)类注册商标
04080108 淘米篮(金属)类	S04080108— 999 其他淘米篮(金属)类注册商标
04080109 洗菜篮(金属)类	S04080109— 999 其他洗菜篮(金属)类注册商标
04080110 筷架(金属)类	S04080110— 999 其他筷架(金属)类注册商标
04080199 其他厨用五金	
04080201 卫浴置物架类	S04080201— 999 其他卫浴置物架类注册商标
04080202 花洒类	S04080202— 001 奥雄 002 高雄 003 瀚豪 004 佳神 005 佳毅 006 景弘 007 骏航 008 浪佳 009 奇星 010 清心 011 诗意特 012 苏明 013 汪耀 014 徐益 015 旭亮 016 友谊 017 宇东王 018 泽泽 999 其他花洒类注册商标
04080203 过滤器类	S04080203— 001 海生 002 韩霸 003 名家 004 苏明 005 万荣 006 旭亮 007 泽泽 999 其他过滤器类注册商标

附录 B
表 B 小商品注册商标代码表

类目代码及名称	注册商标代码及名称
04080204 洗面盆类	S04080204— 001 奥洁 002 党山 003 海升 004 瀚豪 005 佳梦 006 金辉 007 金鑫 008 亮语 009 美德波 010 美佳东 011 名格 012 名家 013 欧莱雅 014 桑莱特 015 顺利 016 旭亮 017 银宇 999 其他洗面盆类注册商标
04080205 浴镜类	S04080205— 001 港鑫 002 港园 003 海升 004 瀚豪 005 和家 006 佳梦 007 金辉 008 金鑫 009 桑莱特 010 顺利 011 同兴 012 旭亮 013 银宇 014 宇东王 999 其他浴镜类注册商标
04080206 马桶盖类	S04080206— 001 迪玛 002 方滕 003 旭亮 999 其他马桶盖类注册商标

附录 B
表 B 小商品注册商标代码表

类目代码及名称	注册商标代码及名称
04080207 淋浴房类	S04080207— 001 丹妮 002 迪玛 003 法兰诺 004 海升 005 瀚豪 006 乐斯怡 007 欧吉莎 008 欧罗雅, 丽菲 009 圣累克 010 旭亮 011 耶利亚 999 其他淋浴房类注册商标
04080208 喷枪类	S04080208— 001 海升 002 万佳 003 心雨 004 徐益 005 应龙 999 其他喷枪类注册商标
04080209 皂液器类	S04080209— 001 宸榕 002 高得高 003 海升 004 瀚豪 005 美雅达 006 鹏洁 007 瑞沃 008 徐益 009 泽泽 999 其他皂液器类注册商标
04080210 化妆台类	S04080210— 001 多美佳 002 高得高 003 海升 004 瀚豪 999 其他化妆台类注册商标
04080299 其他卫浴五金	
05010101 厨用小家电类	S05010101— 999 其他厨用小家电类注册商标

附录 B
表 B 小商品注册商标代码表

类目代码及名称	注册商标代码及名称
05010102 取暖通风小家电类	S05010102— 999 其他取暖通风小家电类注册商标
05010103 空气调节小家电类	S05010103— 999 其他空气调节小家电类注册商标
05010104 防虫小家电类	S05010104— 999 其他防虫小家电类注册商标
05010105 电动牙刷类	S05010105— 999 其他电动牙刷类注册商标
05010106 干手器类	S05010106— 999 其他干手器类注册商标
05010107 干衣机类	S05010107— 001 腾飞 999 其他干衣机类注册商标
05010108 电风扇类	S05010108— 001 澳柯玛 002 滨栖玛 003 格力 004 广逸 005 华生 006 骆驼 007 美的 008 铭钻 009 万和 010 威格尔 011 祥立 012 永生 013 三角 014 红牌 999 其他电风扇类注册商标
05010109 饮水机类	S05010109— 001 安吉尔 002 贝格 003 长帝亚 004 慈祥 005 华娜 006 华裕 007 塞特斯 008 万爱 009 希波之星 010 小霸王

附录 B
表 B 小商品注册商标代码表

类目代码及名称	注册商标代码及名称
05010110 电动擦鞋器类	011 小天使 012 心连心 013 甬锋 014 华生 999 其他饮水机类注册商标
	S05010110— 999 其他电动擦鞋器类注册商标
05010111 电热壶/杯类	001 安博尔 002 澳柯玛 003 大全 004 东凌 005 动灵 006 格莱德 007 红利泰 008 红心 009 嘉意 010 骏迪 011 三角 012 三星 013 樱豪 999 其他电热壶/杯类注册商标
	S05010111— 999 其他电热壶/杯类注册商标
05010112 电熨斗类	001 超华 002 东凌 003 华裕 004 红心 999 其他电熨斗类注册商标
	S05010112— 999 其他电熨斗类注册商标
05010113 电子感应纸巾机类	S05010113— 999 其他电子感应纸巾机类注册商标
05010114 烘鞋器类	001 爱思特 002 知足者 999 其他烘鞋器类注册商标
	S05010114— 999 其他烘鞋器类注册商标
05010115 汽车冰箱类	001 聪宝 999 其他汽车冰箱类注册商标
	S05010115— 999 其他汽车冰箱类注册商标
05010116 热的快类	S05010116— 999 其他热的快类注册商标
05010117 脱水机类	S05010117—

附录 B
表 B 小商品注册商标代码表

类目代码及名称	注册商标代码及名称
	001 骆驼
	002 容声
	003 小天鹅
	999 其他脱水机类注册商标
05010199 其他日用小家电	
05010201 遥控器类	S05010201—
	999 其他遥控器类注册商标
05010202 电视天线类	S05010202—
	999 其他电视天线类注册商标
05010203 有线电视分支器类	S05010203—
	999 其他有线电视分支器类注册商标
05010204 有线电视分配器类	S05010204—
	999 其他有线电视分配器类注册商标
05010205 有线电视放大器类	S05010205—
	999 其他有线电视放大器类注册商标
05010206 射频转换器类	S05010206—
	001 文乐
	999 其他射频转换器类注册商标
05010207 风扇调速器类	S05010207—
	999 其他风扇调速器类注册商标
05010208 卫星接收器配件类	S05010208—
	999 其他卫星接收器配件类注册商标
05010299 其他小家电用品	
05010301 电动剃须刀类	S05010301—
	001 超人
	002 飞科
	003 飞利浦
	004 真汉子
	005 日电
	006 朗威
	999 其他电动剃须刀类注册商标
05010302 电动理发剪类	S05010302—
	001 爱特
	002 超人
	003 康夫
	004 银河
	999 其他电动理发剪类注册商标
05010303 电动鼻毛器类	S05010303—
	999 其他电动鼻毛器类注册商标
05010304 电动脱毛器类	S05010304—

附录 B
表 B 小商品注册商标代码表

类目代码及名称	注册商标代码及名称
05010305 电动美甲器类	001 银河
	999 其他电动脱毛器类注册商标
05010306 毛孔清洁器类	S05010305—
	999 其他电动美甲器类注册商标
05010307 电动眉毛修剪器类	S05010306—
	001 海山
05010308 净肤刷类	999 其他毛孔清洁器类注册商标
	S05010307—
05010309 电吹风类	999 其他电动眉毛修剪器类注册商标
	S05010308—
05010310 卷发器类	999 其他净肤刷类注册商标
	S05010309—
	001 彩诗
	002 凯波
	003 康夫
	004 月立
999 其他电吹风类注册商标	
05010311 直发器类	S05010310—
	001 凯波
	002 康夫
	003 盛发
	999 其他卷发器类注册商标
05010399 其他美容美发小家电	S05010311—
	001 超人
	002 康夫
	003 科的
05010401 足浴盆类	999 其他直发器类注册商标
	S05010401—
05010402 眼部按摩器类	001 奇舒
	999 其他足浴盆类注册商标
05010403 按摩棒类	S05010402—
	999 其他眼部按摩器类注册商标
05010499 其他保健小家电	S05010403—
	001 奇舒
05020101 二极管类	999 其他按摩棒类注册商标
	S05020101—
	001 金海洋
	999 其他二极管类注册商标

附录 B
表 B 小商品注册商标代码表

类目代码及名称	注册商标代码及名称
05020102 三极管类	S05020102— 001 金海洋 999 其他三极管类注册商标
05020103 电容器类	S05020103— 999 其他电容器类注册商标
05020104 传感器类	S05020104— 999 其他传感器类注册商标
05020105 电子镇流器类	S05020105— 999 其他电子镇流器类注册商标
05020106 扬声器类	S05020106— 001 银河 999 其他扬声器类注册商标
05020107 受话器类	S05020107— 999 其他受话器类注册商标
05020108 开关类	S05020108— 999 其他开关类注册商标
05020109 继电器类	S05020109— 999 其他继电器类注册商标
05020110 保险元器件类	S05020110— 999 其他保险元器件类注册商标
05020111 电阻器类	S05020111— 999 其他电阻器类注册商标
05020112 断路器类	S05020112— 999 其他断路器类注册商标
05020199 其他电子元器件	
05020201 衡器类	S05020201— 999 其他衡器类注册商标
05020202 电度表类	S05020202— 999 其他电度表类注册商标
05020203 电流表类	S05020203— 999 其他电流表类注册商标
05020204 电压表类	S05020204— 999 其他电压表类注册商标
05020205 万用表类	S05020205— 999 其他万用表类注册商标
05020206 变压器类	S05020206— 999 其他变压器类注册商标
05020207 漏电保护器类	S05020207— 001 祥开 999 其他漏电保护器类注册商标

附录 B
表 B 小商品注册商标代码表

类目代码及名称	注册商标代码及名称
05020208 逆变器类	S05020208— 999 其他逆变器类注册商标
05020209 温度计类	S05020209— 999 其他温度计类注册商标
05020210 光学仪器类	S05020210— 001 L E I D O R Y 002 nikula 003 凤凰 999 其他光学仪器类注册商标
05020211 配电箱类	S05020211— 999 其他配电箱类注册商标
05020212 稳压器类	S05020212— 001 环宇 002 力高 999 其他稳压器类注册商标
05020213 煤气表类	S05020213— 999 其他煤气表类注册商标
05020214 记录仪类	S05020214— 999 其他记录仪类注册商标
05020215 氧气表类	S05020215— 999 其他氧气表类注册商标
05020216 计数器类	S05020216— 999 其他计数器类注册商标
05020299 其他仪表仪器	
05020301 报警器类	S05020301— 999 其他报警器类注册商标
05020302 监控器类	S05020302— 001 三河 999 其他监控器类注册商标
05020399 其他安防器材	
05020401 电话单机类	S05020401— 001 高科 002 金顺来 999 其他电话单机类注册商标
05020402 对讲机类	S05020402— 001 泉盛 002 北峰 999 其他对讲机类注册商标
05020403 门铃类	S05020403— 999 其他门铃类注册商标

附录 B
表 B 小商品注册商标代码表

类目代码及名称	注册商标代码及名称
05020404 话筒类	S05020404— 001 银河 999 其他话筒类注册商标
05020405 麦克类	S05020405— 999 其他麦克类注册商标
05020406 喊话器类	S05020406— 999 其他喊话器类注册商标
05020499 其他电讯器材	
05030101 室内灯具类	S05030101— 999 其他室内灯具类注册商标
05030102 室外灯具类	S05030102— 999 其他室外灯具类注册商标
05030103 便携灯具类	S05030103— 999 其他便携灯具类注册商标
05030104 专业灯具类	S05030104— 999 其他专业灯具类注册商标
05030199 其他灯具	
05030201 灯头类	S05030201— 999 其他灯头类注册商标
05030202 荧光灯管类	S05030202— 999 其他荧光灯管类注册商标
05030203 灯座类	S05030203— 999 其他灯座类注册商标
05030204 荧光灯架类	S05030204— 999 其他荧光灯架类注册商标
05030205 荧光灯启动器类	S05030205— 999 其他荧光灯启动器类注册商标
05030299 其他灯具用品	
05040101 普通干电池类	S05040101— 001 F L Y cat 002 G P 003 LED 004 S Q M Y 005 ZU113 A 006 光明 007 牡丹 008 狮豹 009 双鹿 010 天球 011 南孚

附录 B
表 B 小商品注册商标代码表

类目代码及名称	注册商标代码及名称
05040102 手机电池类	012 松下 013 劲量 014 金霸王 999 其他普通干电池类注册商标 S05040102—
05040103 纽扣电池类	999 其他手机电池类注册商标 S05040103—
05040104 蓄电池类	001 G P 002 双鹿 003 天球 004 新达利 999 其他纽扣电池类注册商标 S05040104—
05040105 太阳能电池片类	999 其他蓄电池类注册商标 S05040105—
05040199 其他电池	999 其他太阳能电池片类注册商标
05040201 手机充电器类	S05040201—
05040202 车类充电器	999 其他手机充电器类注册商标 S05040202—
05040203 干电池充电器类	999 其他车类充电器注册商标 S05040203—
05040299 其他充电器	001 G P 002 双鹿 003 天球 004 劲霸 005 南孚 999 其他干电池充电器类注册商标
05050101 胶卷类	S05050101—
05050102 相机支架类	001 柯达 999 其他胶卷类注册商标 S05050102—
05050103 相册类	999 其他相机支架类注册商标 S05050103—
05050199 其他照相用品	999 其他相册类注册商标
05050201 CD 机类	S05050201—
	001 天天高 999 其他 CD 机类注册商标

附录 B
表 B 小商品注册商标代码表

类目代码及名称	注册商标代码及名称
05050202 收音机类	S05050202— 001 百利通 999 其他收音机类注册商标
05050203 磁带机类	S05050203— 999 其他磁带机类注册商标
05050204 收录机类	S05050204— 001 力桑 999 其他收录机类注册商标
05050205 MP3/MP4 类	S05050205— 0010PP00 002 步步高 003 盈佳 999 其他 MP3/MP4 类注册商标
05050206 耳机类	S05050206— 001 索二米 002 索尼 999 其他耳机类注册商标
05050207 数码摄像头类	S05050207— 999 其他数码摄像头类注册商标
05050208 复读机类	S05050208— 999 其他复读机类注册商标
05050209 学习机类	S05050209— 999 其他学习机类注册商标
05050210 电子相框类	S05050210— 999 其他电子相框类注册商标
05050299 其他电子娱乐用品	
05050301 U 盘类	S05050301— 001kingston 999 其他 U 盘类注册商标
05050302 移动硬盘类	S05050302— 999 其他移动硬盘类注册商标
05050303 存储卡类	S05050303— 001kingston 999 其他存储卡类注册商标
05050304 读卡器类	S05050304— 001HANY 002SANIDSK 999 其他读卡器类注册商标
05050305 刻录光盘类	S05050305— 999 其他刻录光盘类注册商标

附录 B
表 B 小商品注册商标代码表

类目代码及名称	注册商标代码及名称
05050399 其他存储设备及其用品	
05050401 光电鼠标类	S05050401— 999 其他光电鼠标类注册商标
05050402 机械鼠标类	S05050402— 999 其他机械鼠标类注册商标
05050499 其他鼠标	
05050500 鼠标垫类	S05050500— 999 其他鼠标垫类注册商标
05050600 小灵通类	S05050600— 999 其他小灵通类注册商标
05059900 其他电子数码产品	S05059900— 999 其他电子数码产品类注册商标
06010101 石英落地钟类	S06010101— 001 霸王 002 北极星 003 贾府 004 康巴丝 005 丽盛 999 其他石英落地钟类注册商标
06010102 机械落地钟类	S06010102— 001 北极星 999 其他机械落地钟类注册商标
06010199 其他落地钟	
06010201 石英挂钟类	S06010201— 001 霸王 002 贾府 003 康巴丝 004 丽盛 005 时越达 999 其他石英挂钟类注册商标
06010202 机械挂钟类	S06010202— 999 其他机械挂钟类注册商标
06010299 其他挂钟	
06010301 石英台式钟类	S06010301— 001 霸王 002 丽盛 999 其他石英台式钟类注册商标
06010302 机械台式钟类	S06010302— 999 其他机械台式钟类注册商标
06010399 其他台式钟	

附录 B
表 B 小商品注册商标代码表

类目代码及名称	注册商标代码及名称
06010400 工艺钟类	S06010400— 001 霸王 002 丽盛 999 其他工艺钟类注册商标
06019900 其他钟	S06019900— 999 其他钟类注册商标
06020101 男式腕表类	S06020101— 999 其他男式腕表类注册商标
06020102 女式腕表类	S06020102— 999 其他女式腕表类注册商标
06020103 儿童腕表类	S06020103— 999 其他儿童腕表类注册商标
06020199 其他腕表	
06020201 石英怀表类	S06020201— 001 精铁时 999 其他石英怀表类注册商标
06020202 机械怀表类	S06020202— 999 其他机械怀表类注册商标
06020299 其他怀表	
06020300 工艺装饰表类	S06020300— 999 其他工艺装饰表类注册商标
06020400 情侣套表类	S06020400— 001 时诺比 999 其他情侣套表类注册商标
06029900 其他表	S06029900— 999 其他表类注册商标
06030100 表带类	S06030100— 999 其他表带类注册商标
06030200 表链类	S06030200— 999 其他表链类注册商标
06030300 钟表镜类	S06030300— 999 其他钟表镜类注册商标
06030400 钟表面类	S06030400— 999 其他钟表面类注册商标
06030500 机芯类	S06030500— 999 其他机芯类注册商标
06030600 游丝类	S06030600— 999 其他游丝类注册商标
06030700 发条类	S06030700— 999 其他发条类注册商标

附录 B
表 B 小商品注册商标代码表

类目代码及名称	注册商标代码及名称
06030800 指针类	S06030800— 999 其他指针类注册商标
06039900 其他钟表配件	S06039900— 999 其他钟表配件类注册商标
06040100 太阳镜类	S06040100— 001365DAY 002KELIYA 003 百特 004 保圣 005 迪妮雅 006 飞达 007 海豚 008 华洋 009 金鸵鸟 010 罗威将 011 商标 012 远光 013 远洋 999 其他太阳镜类注册商标
06040200 防护镜类	S06040200— 999 其他防护镜类注册商标
06040300 泳镜类	S06040300— 999 其他泳镜类注册商标
06040400 潜水镜类	S06040400— 999 其他潜水镜类注册商标
06040500 偏光镜类	S06040500— 999 其他偏光镜类注册商标
06040600 近视眼镜类	S06040600— 999 其他近视眼镜类注册商标
06040700 远视眼镜类	S06040700— 001 百特 999 其他远视眼镜类注册商标
06049900 其他眼镜	S06049900— 999 其他眼镜类注册商标
06050101 镜片类	S06050101— 001 迪奈尔 002 诗莹 003 微奥 999 其他镜片类注册商标
06050102 镜架类	S06050102—

附录 B
表 B 小商品注册商标代码表

类目代码及名称	注册商标代码及名称
06050199 其他眼镜配件 06050201 镜盒类 06050202 镜链类 06050203 配镜工具类 06050204 眼镜展示架类 06050299 其他眼镜用品 07010101 铅笔类 07010102 圆珠笔类	001365DAY
	002 海豚
	003 珠峰
	999 其他镜架类注册商标
	S06050201—
	999 其他镜盒类注册商标
	S06050202—
	999 其他镜链类注册商标
	S06050203—
	999 其他配镜工具类注册商标
	S06050204—
	999 其他眼镜展示架类注册商标
	S07010101—
	001 劲风小子
002 双同	
003 天豪	
004 天骄	
005 仙鹤	
006 小树苗	
007 叶圣	
008 中华	
009 长城	
999 其他铅笔类注册商标	
S07010102—	
001BEIWEN	
002 爱特尔	
003 奥得利	
004 奥海	
005 奥美斯	
006 白金牌	
007 白金	
008 白雪	
009 百丰	
010 百金	
011 百派	
012 比亚诺	
013 博诚	
014 晨光	

附录 B
表 B 小商品注册商标代码表

类目代码及名称	注册商标代码及名称
07010103 中性笔类	015 晨利
	016 创富
	017 迪尔文
	018 飞鸟
	019 风火轮
	020 浩泰
	021 金象
	022 浚韬
	023 卡尔奇
	024 立马
	025 美能
	026 盼盼
	027 青峰
	028 日成
	029 天丰
	030 微亚达
	031 文苑
	032 文正
	033 小豆芽
	034 小秘书
	035 携程
	036 雅贝尔
	037 依诺
	038 樱木
	039 永茂
	040 远超
	041 云丰
	042 中丞
	043 宗康
	044 宗泽
045 金彩	
046 卡路尼	
047 晨辉	
048 文雪	
999 其他圆珠笔类注册商标	
S07010103—	
001 爱好	
002 爱特尔	
003 奥海	
004 白金	

附录 B
表 B 小商品注册商标代码表

类目代码及名称	注册商标代码及名称	
07010104 钢笔类	005 百金	
	006 百派	
	007 晨光	
	008 晨利	
	009 创富	
	010 鳄鱼	
	011 飞鸟	
	012 风火轮	
	013 贵冠	
	014 浩泰	
	015 劲风小子	
	016 卡尔奇	
	017 卡路尼	
	018 派乐	
	019 日成	
	020 天丰	
	021 听雨轩	
	022 微亚达	
	023 小秘书	
	024 携程	
	025 叶圣	
	026 真彩	
	027 知心	
	999 其他中性笔类注册商标	
		S07010104—
		001 传人
		002 迪尔文
		003 鳄鱼
		004 金利文
		005 蓝泊
	006 劳文	
	007 派克	
	008 青峰	
	009 英雄	
	010 永茂	
	011 永生	
	012 中丞	
	013 老人头	
	014 迷彩	
	015 晨辉	

附录 B
表 B 小商品注册商标代码表

类目代码及名称	注册商标代码及名称
07010105 荧光笔类	016 文雪
	017 贝德
	999 其他钢笔类注册商标
	S07010105—
	001 晨光
	002 风火轮
	003 劲风小子
	004 派乐
	005 日成
	006 微亚达
07010106 电话笔类	999 其他荧光笔类注册商标
	S07010106—
07010107 白板笔类	999 其他电话笔类注册商标
	S07010107—
07010108 记号笔类	001 白金
	002 百金
	003 创富
	004 蓝克
	005 日成
	006 诗文
	007 源洋
	999 其他白板笔类注册商标
	S07010108—
	001 白金
	002 百金
07010109 多功能电子笔类	003 长力
	004 晨光
	005 创富
	006 华康
	007 蓝克
	008 日成
	009 诗文
	010 永利
	999 其他记号笔类注册商标
	S07010109—
999 其他多功能电子笔类注册商标	
07010110 办公用笔套装类	S07010110—
	999 其他办公用笔套装类注册商标
07010199 其他办公用笔类	
07010201 毛笔类	S07010201—

附录 B
表 B 小商品注册商标代码表

类目代码及名称	注册商标代码及名称	
07010202 画笔类	001 辉霞	
	002 圣牛堂	
	003 双羊	
	004 王一品	
	005 友燕	
	006 邹氏	
	999 其他毛笔类注册商标	
S07010202—		
07010203 水彩笔类	001 德加	
	002 凤凰	
	003 明凤	
	004 新华夏	
	999 其他画笔类注册商标	
S07010203—		
07010204 蜡笔类	001 爱伶	
	002 华夏	
	999 其他水彩笔类注册商标	
S07010204—		
07010299 其他美工用笔类	001 玛丽	
	999 其他蜡笔类注册商标	
07010301 笔筒类	S07010301—	
	001 埃及人	
	999 其他笔筒类注册商标	
07010302 削笔器类	S07010302—	
	999 其他削笔器类注册商标	
07010303 笔芯类	S07010303—	
	001 白金	
	002 百丰	
	003 博诚	
	004 晨光	
	005 晨奇	
	006 美能	
	007 青峰	
	008 童心	
	009 中丞	
	999 其他笔芯类注册商标	
	07010304 砚台类	S07010304—
		001 成珍
999 其他砚台类注册商标		

附录 B
表 B 小商品注册商标代码表

类目代码及名称	注册商标代码及名称
07010305 毛笔架类	S07010305— 001 博文 002 成珍 999 其他毛笔架类注册商标
07010306 钢笔墨水类	S07010306— 001 英雄 999 其他钢笔墨水类注册商标
07010307 墨汁类	S07010307— 001 一得阁 999 其他墨汁类注册商标
07010308 橡皮类	S07010308— 001 亮志 999 其他橡皮类注册商标
07010309 修正液类	S07010309— 999 其他修正液类注册商标
07010310 修正带类	S07010310— 999 其他修正带类注册商标
07010311 削笔刀类	S07010311— 999 其他削笔刀类注册商标
07010399 其他书写工具配套用品类	
07020101 复印纸类	S07020101— 001 凡星 002 金彩蝶 003 玛丽 004 清风 005 仙华 006 新世纪 999 其他复印纸类注册商标
07020102 打印纸类	S07020102— 001 凡星 002 金球 003 清风 004 新世纪 999 其他打印纸类注册商标
07020103 传真纸类	S07020103— 001 歌柏 002 金球 003 新世纪 999 其他传真纸类注册商标
07020104 铜版纸类	S07020104—

附录 B
表 B 小商品注册商标代码表

类目代码及名称	注册商标代码及名称	
07020105 不干胶纸类	001 百乐	
	002 晨鸣	
	003 金东	
	999 其他铜版纸类注册商标	
	S07020105—	
07020106 宣纸类	001 鸿盛	
	002 泰昌	
	003 兴利	
	999 其他不干胶纸类注册商标	
	S07020106—	
07020107 书写纸类	001 红星	
	999 其他宣纸类注册商标	
	S07020107—	
07020108 白卡纸类	999 其他书写纸类注册商标	
		S07020108—
07020109 皮纹纸类	999 其他白卡纸类注册商标	
		S07020109—
07020110 双胶纸类	999 其他皮纹纸类注册商标	
		S07020110—
07020111 彩纸类	999 其他双胶纸类注册商标	
		S07020111—
07020112 素描纸类	999 其他彩纸类注册商标	
		S07020112—
07020113 收银纸类	999 其他素描纸类注册商标	
		S07020113—
07020114 活页本内芯纸类	999 其他收银纸类注册商标	
		S07020114—
07020115 记事贴类	001 信大	
	999 其他活页本内芯纸类注册商标	
		S07020115—
	001 德玮	
	002 顶点	
	003 飞鸽	
	004 三总	
	005 万利	
	006 兴利	
	007 星翔	
008 小光心		
	999 其他记事贴类注册商标	
07020116 礼品包装纸类	S07020116—	

附录 B
表 B 小商品注册商标代码表

类目代码及名称	注册商标代码及名称
	001 爱浪
	002 百乐
	003 虹升
	004 千艺
	005 上虹
	006 陶西华
	007 鑫蝶
	999 其他礼品包装纸类注册商标
07020199 其他纸张类	
07020201 装订本（线装本）类	S07020201—
	999 其他装订本（线装本）类注册商标
07020202 活页本类	S07020202—
	001 信大
	999 其他活页本类注册商标
07020299 其他本类	
07020300 信封类	S07020300—
	001 明星
	002 伊彩
	999 其他信封类注册商标
07029900 其他纸制品类	S07029900—
	999 其他纸制品类注册商标
07030101 直尺类	S07030101—
	001 博大
	999 其他直尺类注册商标
07030102 三角尺类	S07030102—
	001 博大
	002 汨水牌
	999 其他三角尺类注册商标
07030103 卷尺类	S07030103—
	999 其他卷尺类注册商标
07030104 尺类套装	S07030104—
	999 其他尺类套装注册商标
07030199 其他尺类	
07030200 圆规类	S07030200—
	999 其他圆规类注册商标
07030300 量角器类	S07030300—
	999 其他量角器类注册商标
07039900 其他测量工具类	S07039900—
	999 其他测量工具类注册商标
07040101 文件夹类	S07040101—

附录 B
表 B 小商品注册商标代码表

类目代码及名称	注册商标代码及名称
	001 奥利斯
	002 奥运来
	003 贝发
	004 贝诗得
	005 彬利
	006 得力
	007 得力高
	008 得奇
	009 斐利宝
	010 福斯特
	011 福友
	012 高得
	013 高尚
	014 海歌
	015 豪桦利
	016 和兴盛
	017 红明
	018 互利
	019 华杰
	020 佳丽
	021 佳太子
	022 江锦
	023 金达
	024 金时利
	025 金轩
	026 凯歌
	027 凯特
	028 康百
	029 康翔
	030 科密
	031 乐天王
	032 敛通
	033 欧博
	034 齐心
	035 前锦
	036 勤必发
	037 清达
	038 清达
	039 日昌
	040 三木

附录 B
表 B 小商品注册商标代码表

类目代码及名称	注册商标代码及名称
07040102 文件册类	041 盛木
	042 树德
	043 竖峰
	044 索迪
	045 腾意
	046 天乐
	047 天顺
	048 通必发
	049 维新
	050 文渊
	051 希尔利
	052 欣业
	053 鑫利
	054 兴达
	055 雅利莱
	056 雅鹏
	057 雅心
	058 易来利
	059 易事利
	060 樱花
	061 振德
	062 正齐
	063 志程
	064 志得
	065 姿利宝
	066 豪源
	067 乐天
	068 丰溢
	069 雅得力
	070 必利
	071 迅迪
	072 华盛
073 索迪	
999 其他文件夹类注册商标	
	S07040102—
	001 得力
	002 海歌
	003 和兴盛
	004 凯歌
	005 勤必发

附录 B
表 B 小商品注册商标代码表

类目代码及名称	注册商标代码及名称
07040103 文件盒类	006 日昌 007 三木 008 树德 009 振德 999 其他文件册类注册商标 S07040103—
07040104 文件包类	001 贝诗得 002 博杰 003 得力 004 高的 005 雅嘉 999 其他文件盒类注册商标 S07040104— 001 奥利斯 002 奥运来 003 得力 004 得力高 005 福友 006 高得 007 高得 008 海歌 009 和兴盛 010 互利 011 江锦 012 金达 013 科密 014 敛通 015 前锦 016 清达 017 日昌 018 天顺 019 维新 020 欣业 021 兴达 022 雅嘉 023 雅利莱 024 亦登高 025 易时利 026 永盛 027 必利

附录 B
表 B 小商品注册商标代码表

类目代码及名称	注册商标代码及名称	
07040105 文件篮类	999 其他文件包类注册商标	
	S07040105—	
	001 日昌	
	002 三实	
	003 顺来	
	004 兴达	
	005 雅嘉	
	999 其他文件篮类注册商标	
	07040106 文件袋类	S07040106—
		001 贝诗得
002 彬利		
003 得力		
004 福友		
005 高尚		
006 佳太子		
007 金财		
008 金达		
009 金时利		
010 科密		
011 名鹰		
012 齐心		
013 前锦		
014 勤必发		
015 胜意		
016 怡和		
017 易来利		
018 易事利		
019 振德		
020 志程		
999 其他文件袋类注册商标		
07040107 文件柜类	S07040107—	
	001 得力	
	002 得力高	
	003 海歌	
	004 若儿	
	005 雅嘉	
006 宇利		
999 其他文件柜类注册商标		
07040108 文件套类	S07040108—	
	001 振德	

附录 B
表 B 小商品注册商标代码表

类目代码及名称	注册商标代码及名称
07040109 文件保护膜类	999 其他文件套类注册商标 S07040109—
07040110 书立类	999 其他文件保护膜类注册商标 S07040110— 001 得力高 999 其他书立类注册商标
07040199 其他文件管理类	
07040201 名片册类	S07040201— 001 得力高 002 旭帆 999 其他名片册类注册商标
07040202 名片盒类	S07040202— 001 得力 999 其他名片盒类注册商标
07040203 名片袋类	S07040203— 001 得力 002 旭帆 999 其他名片袋类注册商标
07040204 名片架类	S07040204— 999 其他名片架类注册商标
07040299 其他名片管理类	
07040301 档案袋类	S07040301— 001 得力 002 得力高 003 前锦 999 其他档案袋类注册商标
07040302 档案盒类	S07040302— 001 贝诗得 002 得力 003 得力高 999 其他档案盒类注册商标
07040399 其他档案管理类	
07040401 印章类	S07040401— 001 彬彬 002 长城 999 其他印章类注册商标
07040402 印章垫类	S07040402— 999 其他印章垫类注册商标
07040403 印章箱类	S07040403— 001 亚信

附录 B
表 B 小商品注册商标代码表

类目代码及名称	注册商标代码及名称
07040404 印台类	999 其他印章箱类注册商标 S07040404— 001BINBIN 002HORSE 003 程宏 004 创兴 005 工字牌 006 海歌 007 沪花 008 胜利 009 天缘 010 王字牌 011 亚信 012 津玉 999 其他印台类注册商标
07040405 印泥类	S07040405— 001BINBIN 002 程宏 003 得力 004 工字牌 005 沪花 006 金字 007 津玉 008 双维 009 王字牌 010 伟邦 011 翔鹰 012 奥林丹 999 其他印泥类注册商标
07040406 印油类	S07040406— 001KOFA 002 程宏 003 双鹅 004 双维 005 西湖 999 其他印油类注册商标
07040407 复写纸类	S07040407— 001 得力 002 玛丽 003 上海牌

附录 B
表 B 小商品注册商标代码表

类目代码及名称	注册商标代码及名称
07040408 口取纸类	004 申华 005 下海 006 新世纪 007 中华 999 其他复写纸类注册商标
	S07040408— 001 连兴 999 其他口取纸类注册商标
07040409 无碳复写票据类	001 昌海 002 城东 003 鼎发 004 汇成 005 经典 006 兰亭 007 青联 008 舒晨 009 天勤 010 舞笔 011 先锋 012 信和 013 学东 999 其他无碳复写票据类注册商标
	S07040409— 001 昌海 002 成昊 003 经典 004 康威 005 理光 006 强林 007 天勤 999 其他帐册及帐页类注册商标
07040410 帐册及帐页类	S07040410— 001 昌海 002 成昊 003 经典 004 康威 005 理光 006 强林 007 天勤 999 其他帐册及帐页类注册商标
07040411 支票夹类	S07040411— 001 顺来 999 其他支票夹类注册商标
07040412 海绵缸类	S07040412— 001 顺来 002 亚信 999 其他海绵缸类注册商标
07040413 会计报表类	S07040413—

附录 B
表 B 小商品注册商标代码表

类目代码及名称	注册商标代码及名称
07040414 会计凭证类	001 青联
	002 文丰
	999 其他会计报表类注册商标
07040415 算盘类	S07040414—
	001 兰亭
	002 青联
07040416 计算器类	003 学东
	999 其他会计凭证类注册商标
	S07040415—
07040417 手提金库类	001 1+1
	002 海歌
	999 其他算盘类注册商标
	S07040416—
	001 优必通
	002 KADIO
	003 贝发
	004 得力
	005 好能通
	006 华普生
	007 佳宜
	008 卡灵通
	009 卡西欧
	010 美灵
	011 万能通
	012 信诺
	013 伊达时
014 易利发	
015 荣仕宝	
016 万速码	
017 优创	
018 KACIO	
019 易能通	
999 其他计算器类注册商标	
07040499 其他财会用品类	S07040417—
	001 金隆兴
	002 振兴
07040501 胶水(带)类	999 其他手提金库类注册商标
	S07040501—
	001 502

附录 B
表 B 小商品注册商标代码表

类目代码及名称	注册商标代码及名称
	002 朝阳
	003 德意
	004 康汇
	005 康圣
	006 丽龙
	007 明源
	008 神强
	009 天涯
	010 小糊涂
	011 英雄
	012 鹅牌
	013 众乐
	014 101
	999 其他胶水（带）类注册商标
07040502 针、钉类	S07040502—
	999 其他针、钉类注册商标
07040503 办公刀剪类	S07040503—
	999 其他办公刀剪类注册商标
07040504 夹子类	S07040504—
	001 达月
	002 大汉
	003 飞义
	004 飞忆得
	005 合兴
	006 嘉盛
	007 金蝶
	008 金力
	009 亮亮
	010 企飞
	011 三鑫
	012 婷婷
	013 万博
	014 万信
	015 文渊
	016 小鱼儿
	017 兴正
	018 益智王
	019 奥运来
	999 其他夹子类注册商标
07040505 便签盒类	S07040505—

附录 B
表 B 小商品注册商标代码表

类目代码及名称	注册商标代码及名称
07040506 胶带座类	001 得力 002 卡乐时 999 其他便签盒类注册商标 S07040506—
07040507 钉书器类	001 敦煌 002 恒泰 003 佳效 004 泰昌 005 文渊 006 现代 007 雪中情 008 永德飞 999 其他胶带座类注册商标 S07040507—
	001 258 002 Rapid 003 奥运来 004 威狮 005 百合 006 贝发 007 长城 008 大汉 009 得力 010 飞忆得 011 翰文 012 红星 013 宏兴 014 华昌 015 惠胜 016 凯达 017 利达 018 瑞特 019 三星 020 双利 021 汤氏 022 伟书 023 文渊 024 新光 025 鑫昌 026 大城

附录 B
表 B 小商品注册商标代码表

类目代码及名称	注册商标代码及名称	
07040599 其他案头用品类	027 元昌	
	028 良海	
	029 云锋	
	030 华宜	
	031 华驰	
	032 益智王	
	033 云城	
	999 其他钉书器类注册商标	
	07040601 墨盒类	S07040601—
		001 ICR
002 Panasonic		
003 创亿		
004 鼎盛		
005 惠普		
006 凌利		
007 天惠		
008 天能		
009 天之韵		
010 中普		
011 佳能		
012 史密斯		
999 其他墨盒类注册商标		
07040602 墨粉类	S07040602—	
	001 军华	
	002 天能	
	003 兄弟联	
	004 中普	
	005 天之韵	
999 其他墨粉类注册商标		
07040603 硒鼓类	S07040603—	
	001 Panasonic	
	002 创亿	
	003 鼎盛	
	004 格子美	
	005 惠普	
	006 佳能	
	007 军华	
	008 康威	
009 凌利		

附录 B
表 B 小商品注册商标代码表

类目代码及名称	注册商标代码及名称
07040604 色带类	010 蒙丽
	011 三星
	012 天惠
	013 天之韵
	014 中普
	999 其他硒鼓类注册商标
07040605 碳带类	S07040604—
	001 宝丽
	002 惠普
	003 科密
	004 中普
	999 其他色带类注册商标
07040606 油墨类	S07040605—
	001 中普
	999 其他碳带类注册商标
07040607 投影胶片类	S07040606—
	001 创亿
	002 恩高
	003 基业
	004 科密
	005 理得
	006 中普
	999 其他油墨类注册商标
	S07040607—
	999 其他投影胶片类注册商标
07040699 其他办公耗材类	
07040701 装订机类	S07040701—
	999 其他装订机类注册商标
07040702 裁纸机类	S07040702—
	999 其他裁纸机类注册商标
07040703 考勤机类	S07040703—
	999 其他考勤机类注册商标
07040704 碎纸机类	S07040704—
	999 其他碎纸机类注册商标
07040705 线装机类	S07040705—
	999 其他线装机类注册商标
07040706 打孔机类	S07040706—
	001 郎驰
	999 其他打孔机类注册商标
07040707 塑封机类	S07040707—

附录 B
表 B 小商品注册商标代码表

类目代码及名称	注册商标代码及名称
07040708 标价机类	999 其他塑封机类注册商标 S07040708—
07040709 修边刀类	999 其他标价机类注册商标 S07040709—
07040710 封箱器类	999 其他修边刀类注册商标 S07040710—
07040711 起钉器类	999 其他封箱器类注册商标 S07040711—
07040799 其他办公设备类	999 其他起钉器类注册商标
07040801 胸卡类	S07040801— 001 彩景 002 丰泰 003 丰溢 004 金狮 005 金旺 006 金鑫 007 金尊 008 亮形 009 优胜 999 其他胸卡类注册商标
07040802 台签类	S07040802— 001 彩景 002 金道 003 金尊 999 其他台签类注册商标
07040803 房卡类	S07040803— 001 彩景 002 金道 003 金尊 999 其他房卡类注册商标
07040804 门牌类	S07040804— 001 彩景 002 金道 003 金尊 999 其他门牌类注册商标
07040805 标语牌类	S07040805— 999 其他标语牌类注册商标
07040899 其他标示用品	
07040901 挂历类	S07040901—

附录 B
表 B 小商品注册商标代码表

类目代码及名称	注册商标代码及名称
07040902 台历类	999 其他挂历类注册商标 S07040902—
07040999 其他日期指示用品	001 鑫达
07041001 奖杯类	999 其他台历类注册商标 S07041001—
07041002 奖状类	001 佳得利 002 金尊 999 其他奖杯类注册商标
07041003 奖牌类	S07041002— 001 佳得利 002 金尊 999 其他奖状类注册商标
07041004 锦旗类	S07041003— 001 金尊 999 其他奖牌类注册商标
07041005 奖状框类	S07041004— 999 其他锦旗类注册商标
07041006 证书外皮类	S07041005— 001 佳得利 999 其他奖状框类注册商标
07041007 证书台座类	S07041006— 001 佳得利 002 金尊 999 其他证书外皮类注册商标
07041099 其他奖励用品	S07041007— 001 佳得利 002 金尊 999 其他证书台座类注册商标
07041100 请柬类	S07041100— 001 红鼻子 002 家有喜事 003 金福缘 004 金石 005 蓝图 006 浪漫世界 007 时潮 008 拾风 009 旺来喜悦

附录 B
表 B 小商品注册商标代码表

类目代码及名称	注册商标代码及名称
	010 喜上喜
	011 喜迎宾
	012 喜盈门
	013 喜月
	014 中利
	999 其他请柬类注册商标
07041200 签名册类	S07041200—
	999 其他签名册类注册商标
07041300 地球仪类	S07041300—
	999 其他地球仪类注册商标
07041400 国旗类	S07041400—
	001 光达
	999 其他国旗类注册商标
07041500 彩旗类	S07041500—
	001 三环
	999 其他彩旗类注册商标
07041600 钥匙架及钥匙箱类	S07041600—
	999 其他钥匙架及钥匙箱类注册商标
07041700 磁石及磁条类	S07041700—
	999 其他磁石及磁条类注册商标
07041800 留言板类	S07041800—
	999 其他留言板类注册商标
07041900 书报杂志架类	S07041900—
	999 其他书报杂志架类注册商标
07042000 商品展示架类	S07042000—
	999 其他商品展示架类注册商标
07049900 其他办公用品及设备类	S07049900—
	999 其他办公用品及设备类注册商标
07050101 笔袋类	S07050101—
	001 亮利
	002 米奇
	003 派比熊
	004 强立
	005 数码鼠
	006 天瑜笔袋
	007 退松王子
	008 小状元
	009 智高
	010 智力
	011 奇童

附录 B
表 B 小商品注册商标代码表

类目代码及名称	注册商标代码及名称
07050102 文具盒类	999 其他笔袋类注册商标 S07050102— 001 创思 002 米奇 003 求知 004 天乐 005 小尼龙 006 小状元 007 智高 999 其他文具盒类注册商标
07050103 教材包装用品类	S07050103— 999 其他教材包装用品类注册商标
07050104 写字板类	S07050104— 999 其他写字板类注册商标
07050105 红领巾类	S07050105— 001 花雷 002 佳艺 999 其他红领巾类注册商标
07050106 学生文具套装类	S07050106— 001 哈奇文具 002 太阳岛文具 999 其他学生文具套装类注册商标
07050199 其他学生用品类	
07050201 普通黑（白）板类	S07050201— 001 彬利 002 春蚕教具 003 华尔丘 004 齐力 005 太阳岛文具 006 太阳花 007 旺力 008 伟邦 009 五洲 010 业鸿 011 樱花 012 友邦 999 其他普通黑（白）板类注册商标
07050202 电子黑（白）板类	S07050202— 999 其他电子黑（白）板类注册商标
07050203 绿板类	S07050203—

附录 B
表 B 小商品注册商标代码表

类目代码及名称	注册商标代码及名称
07050204 粉笔类	001 彬利 002 海马 003 伟邦 004 五洲 005 樱花 999 其他绿板类注册商标 S07050204—
07050205 板擦类	001 康达 002 协德 999 其他粉笔类注册商标 S07050205—
07050206 磁吸类	001 彬利 002 雪峰 999 其他板擦类注册商标 S07050206—
07050299 其他教学用品类	001 彬利 002 富强 999 其他磁吸类注册商标
07050301 颜料类	S07050301— 001 大师牌 002 马利 999 其他颜料类注册商标
07050302 调色板类	S07050302— 001 CONIN 002 顺来 999 其他调色板类注册商标
07050303 画刷类	S07050303— 001 CONIN 999 其他画刷类注册商标
07050304 画刀类	S07050304— 999 其他画刀类注册商标
07050305 画布类	S07050305— 001 大师牌 999 其他画布类注册商标
07050306 画架类	S07050306— 999 其他画架类注册商标
07050307 画板类	S07050307— 001 大师牌 999 其他画板类注册商标

附录 B
表 B 小商品注册商标代码表

类目代码及名称	注册商标代码及名称
07050399 其他美工用品类	
08010101 球类	S08010101—
	001Lanhua
	002 阿尔卑斯
	003 红双喜
	004 狂人
	005 雷克斯
	006 明德
	007 牛头
	008 欧赛加
	009 乔丹
	010 世霸
	011 斯伯丁
	012 斯伯顿
	013 维克波
	014 喜都片
	015 魔幻组合
	016 统帅
	017 大康
	018 大鹏
	019 飞瞬
	020 健身脾
	021 快达
	022 兰华
	023 蓝翔
	024 米卡萨
	025 民主风
	026 特拉多
	027 天元
	028 醒狮
	029 航空牌
	030 航空
	031 强力
	032 威乐普
	033 诚得利
	034 喜上喜
	035 燕宇
	036 奥利来
	037 豪胜
	038 佳晋

附录 B
表 B 小商品注册商标代码表

类目代码及名称	注册商标代码及名称
08010102 球类用品	039 江山阳光
	040 四季
08010199 其他球类及球类用品	041 雄霸
	042 燕子牌
08010201 拉力器类	043zunxiang
	044 百胜得
08010202 握力器类	999 其他球类注册商标
	S08010102— 999 其他球类用品注册商标
08010203 臂力器类	S08010201— 001 奥雷牌
	002 健友
08010204 蹬腿器类	003 双林
	004 新人王
08010205 扭腰盘类	005 正牌
	999 其他拉力器类注册商标
08010204 蹬腿器类	S08010202— 001 凯氏
	002 美力信
08010205 扭腰盘类	003 双林
	004 正牌
08010204 蹬腿器类	999 其他握力器类注册商标
	S08010203— 001 奥雷牌
08010205 扭腰盘类	002 康林
	003 美力信
08010204 蹬腿器类	004 舒美特
	005 双林
08010205 扭腰盘类	006 新人王
	007 正牌
08010204 蹬腿器类	999 其他臂力器类注册商标
	S08010204— 001 春风牌
08010205 扭腰盘类	002 舒美特
	999 其他蹬腿器类注册商标
08010205 扭腰盘类	S08010205— 001 春风牌
	002 健乐
	003 舒美特

附录 B
表 B 小商品注册商标代码表

类目代码及名称	注册商标代码及名称
08010206 呼拉圈类	999 其他扭腰盘类注册商标
	S08010206—
08010207 跳绳类	001 健乐
	002 健友
08010208 哑铃类	999 其他呼拉圈类注册商标
	S08010207—
08010209 瑜伽垫类	001 健乐
	002 健友
08010210 拳击袋类	003 新人王
	999 其他跳绳类注册商标
08010211 拳击座类	S08010208—
	001 会军牌
08010212 拳击套类	002 三环
	999 其他哑铃类注册商标
08010213 镖盘类	S08010209—
	999 其他瑜伽垫类注册商标
08010214 飞镖类	S08010210—
	001 会军牌
	002 健友
	003 舒美特
	004 武霸
	005 祥龙
	999 其他拳击袋类注册商标
	S08010211—
	001 健友
	999 其他拳击座类注册商标
	S08010212—
	001 会军牌
	002 健友
	003 武霸
	004 祥龙
	005 卓牌
	999 其他拳击套类注册商标
	S08010213—
	001 百利
	002 科牌
	003 新人王
	004 亿达牌
	999 其他镖盘类注册商标
	S08010214—

附录 B
表 B 小商品注册商标代码表

类目代码及名称	注册商标代码及名称	
08010215 滑板类	001 百利	
	002 科牌	
	003 亿达牌	
	999 其他飞镖类注册商标	
	S08010215—	
08010216 秒表类	001 百利	
	002 科牌	
	999 其他滑板类注册商标	
		S08010216—
08010217 测力器类	001 金雀	
	002 天福	
	003 正速达	
	999 其他秒表类注册商标	
	S08010217—	
08010218 仰卧板类	001 科牌	
	999 其他测力器类注册商标	
		S08010218—
08010219 毽子类	001 春风牌	
	002 高奔	
	003 会军	
	004 康乐佳	
	005 舒美特	
	999 其他仰卧板类注册商标	
	S08010219—	
08010220 拔河拉绳类	999 其他毽子类注册商标	
		S08010220—
08010221 双节棍类	999 其他拔河拉绳类注册商标	
		S08010221—
	001 健乐	
08010222 冰刀鞋类	002 伟邦	
	999 其他双节棍类注册商标	
		S08010222—
999 其他冰刀鞋类注册商标		
08010299 其他运动器材		
08010301 运动护膝类		
	S08010301—	
	001 安邦	
	002 春华	
	003 鄂尔贝斯	
	004 佳翔	
	005 卡特里娜	

附录 B
表 B 小商品注册商标代码表

类目代码及名称	注册商标代码及名称
08010302 运动护肘类	006 狂胜 007 力霸 008 强飞 009 伟力 010 吉威 011 飞虎 999 其他运动护膝类注册商标 S08010302— 001 安邦 002 春华 003 鄂尔贝斯 004 佳翔 005 卡特里娜 006 狂胜 007 力霸 008 强飞 009 伟力 010 吉威 011 飞虎 999 其他运动护肘类注册商标
08010303 运动护踝类	S08010303— 001 安邦 002 春华 003 鄂尔贝斯 004 佳翔 005 卡特里娜 006 狂胜 007 力霸 008 强飞 009 伟力 010 吉威 011 飞虎 999 其他运动护踝类注册商标
08010304 运动护指类	S08010304— 001 安邦 002 春华 003 鄂尔贝斯 004 佳翔 005 卡特里娜 006 狂胜

附录 B
表 B 小商品注册商标代码表

类目代码及名称	注册商标代码及名称
08010305 运动护臂类	007 力霸 008 强飞 009 伟力 010 吉威 011 飞虎 999 其他运动护指类注册商标 S08010305— 001 安邦 002 春华 003 鄂尔贝斯 004 佳翔 005 卡特里娜 006 狂胜 007 力霸 008 强飞 009 伟力 010 吉威 011 飞虎 999 其他运动护臂类注册商标
08010306 运动护腕类	S08010306— 001 安邦 002 春华 003 鄂尔贝斯 004 佳翔 005 卡特里娜 006 狂胜 007 力霸 008 强飞 009 伟力 010 吉威 011 飞虎 999 其他运动护腕类注册商标
08010307 运动护腰类	S08010307— 001 安邦 002 春华 003 鄂尔贝斯 004 佳翔 005 卡特里娜 006 狂胜 007 力霸

附录 B
表 B 小商品注册商标代码表

类目代码及名称	注册商标代码及名称
08010308 足球护腿板类	008 强飞 009 伟力 010 吉威 011 飞虎 999 其他运动护腰类注册商标 S08010308—
08010309 足球守门员手套类	001 安邦 002 春华 003 鄂尔贝斯 004 佳翔 005 卡特里娜 006 狂胜 007 力霸 008 强飞 009 伟力 010 吉威 011 飞虎 999 其他足球护腿板类注册商标 S08010309—
08010310 棒球手套类	001 安邦 002 春华 003 鄂尔贝斯 004 吉威 005 飞虎 006 狂胜 007 力霸 008 伟力 999 其他足球守门员手套类注册商标 S08010310—
08010311 棒球帽类	001 春华 002 吉威 003 飞虎 999 其他棒球手套类注册商标 S08010311—
08010312 溜冰头盔类	001 春华 002 吉威 003 飞虎 004 伟力 999 其他棒球帽类注册商标 S08010312—

附录 B
表 B 小商品注册商标代码表

类目代码及名称	注册商标代码及名称
08010399 其他运动防护用品	999 其他溜冰头盔类注册商标
08020101 围棋类	S08020101— 001 星达 002 云子 999 其他围棋类注册商标
08020102 中国象棋类	S08020102— 001 星辉 002 星球 999 其他中国象棋类注册商标
08020103 国际象棋类	S08020103— 001 星达 002 星球 999 其他国际象棋类注册商标
08020104 军棋类	S08020104— 001 剑伦 002 星达 999 其他军棋类注册商标
08020105 五子棋类	S08020105— 001 剑伦 002 星达 999 其他五子棋类注册商标
08020106 跳棋类	S08020106— 001 剑伦 002 星达 999 其他跳棋类注册商标
08020107 飞行棋类	S08020107— 001 剑伦 002 星达 999 其他飞行棋类注册商标
08020108 斗兽棋类	S08020108— 001 剑伦 002 星达 999 其他斗兽棋类注册商标
08020109 扑克类	S08020109— 001 宾王 002 钓鱼 003 豪爵 004 金鱼 005 九乐

附录 B
表 B 小商品注册商标代码表

类目代码及名称	注册商标代码及名称
08020110 纸牌类	006 葡京
	007 兽王
	008 天时
	009 银花
	010 老人头
	011 蜂王
	012 双长
	013 猴霸
	014 兄弟
	015 东方
	999 其他扑克类注册商标
	S08020110—
	001 宾王
	002 钓鱼
	003 金鱼
004 九乐	
005 老人头	
006 葡京	
007 三 A	
008 兽王	
009 天时	
010 银花	
011 猴霸	
012 兄弟	
013 东方	
999 其他纸牌类注册商标	
08020111 麻将类	S08020111—
	999 其他麻将类注册商标
08020112 多米诺骨牌类	S08020112—
	999 其他多米诺骨牌类注册商标
08020199 其他棋牌	
08020201 打击乐器类	S08020201—
	999 其他打击乐器类注册商标
08020202 吹奏乐器类	S08020202—
	999 其他吹奏乐器类注册商标
08020203 弦乐器类	S08020203—
	999 其他弦乐器类注册商标
08020204 键盘乐器类	S08020204—
	999 其他键盘乐器类注册商标
08020205 管乐器类	S08020205—

附录 B
表 B 小商品注册商标代码表

类目代码及名称	注册商标代码及名称
08020299 其他乐器	999 其他管乐器类注册商标
08020301 钓竿类	S08020301— 001dalangtimes (大浪时代) 002SIWDA 003 格瑞 004 海鹰 005 华斌 006 华宇 007 龙平 008 喜钓郎 009 玉泉 010 越华 0112HiB0 999 其他钓竿类注册商标
08020302 鱼线轮类	S08020302— 001Ball 002dalangtimes (大浪时代) 003KUMYANA 004 播阳 005 迪佳 006 富鑫 007 海鹰 008 极锋 009 维亚 010 玉泉 011 斯威达 012 智泊 999 其他鱼线轮类注册商标
08020303 鱼钩类	S08020303— 001Times 002 岸田 003 宝塔 004 海鹰 005 华夏 006 六顺 007 千秋 008 陀螺 009 硬派 010 斯威达

附录 B
表 B 小商品注册商标代码表

类目代码及名称	注册商标代码及名称
08020304 鱼线类	011 智泊 999 其他鱼钩类注册商标 S08020304— 001licefox 002mingshi (名仕) 003Times 004 海鹰 005 极锋 006 金鲤 007 名人 008 千秋 009 水磨坊 010 硬派 011 至尊 012 斯威达 013 智泊 999 其他鱼线类注册商标
08020305 渔网类	S08020305— 001 格瑞 002 海鹰 003 鸿运 004 千秋 999 其他渔网类注册商标
08020306 浮漂类	S08020306— 001licefox 002jiahao 003 铂金 004 楚天 005 格瑞 006 海鹰 007 千秋 008 申美 009 斯威达 010 智泊 011 新亮 999 其他浮漂类注册商标
08020399 其他渔具 08020401 帐篷类	S08020401— 001 斯威达 002 运动无限

附录 B
表 B 小商品注册商标代码表

类目代码及名称	注册商标代码及名称
08020402 睡袋类	003 智泊
	999 其他帐篷类注册商标
08020403 吊床类	S08020402—
	001 斯威达
08020404 休闲椅类	002 运动无限
	003 智泊
08020405 登山杖类	999 其他睡袋类注册商标
	S08020403—
08020406 望远镜类	001 运动无限
	999 其他吊床类注册商标
08020407 冰镐类	S08020404—
	001 斯威达
08020408 游艇类	002 运动无限
	003 智泊
08020409 户外浴帐类	999 其他休闲椅类注册商标
	S08020405—
08020410 秋千类	001 运动无限
	999 其他登山杖类注册商标
08020499 其他户外休闲娱乐用品	S08020406—
	001Nikua
09010101 开裆裤类	002nikula
	999 其他望远镜类注册商标
09010102 满裆裤类	S08020407—
	999 其他冰镐类注册商标
09010103 连袜裤类	S08020408—
	999 其他游艇类注册商标
09010104 婴幼儿无袖内衣（背心）类	S08020409—
	999 其他户外浴帐类注册商标
09010101 开裆裤类	S08020410—
	001 运动无限
09010102 满裆裤类	999 其他秋千类注册商标
	S09010101—
09010103 连袜裤类	999 其他开裆裤类注册商标
	S09010102—
09010104 婴幼儿无袖内衣（背心）类	999 其他满裆裤类注册商标
	S09010103—
09010101 开裆裤类	999 其他连袜裤类注册商标
	S09010104—
09010102 满裆裤类	999 其他婴幼儿无袖内衣（背心）类注册商标
	999 其他婴幼儿无袖内衣（背心）类注册商标

附录 B
表 B 小商品注册商标代码表

类目代码及名称	注册商标代码及名称
09010105 婴幼儿短袖内衣类	S09010105— 999 其他婴幼儿短袖内衣类注册商标
09010106 婴幼儿长袖内衣类	S09010106— 999 其他婴幼儿长袖内衣类注册商标
09010107 连身衣类	S09010107— 999 其他连身衣类注册商标
09010108 肚兜类	S09010108— 999 其他肚兜类注册商标
09010109 婴幼儿内衣套装类	S09010109— 999 其他婴幼儿内衣套装类注册商标
09010199 其他婴幼儿内衣（0~24 个月）	
09010200 儿童内衣（2~16 岁）类	S09010200— 999 其他儿童内衣（2~16 岁）类注册商标
09010301 文胸类	S09010301— 001 奥芭丽 002 俏蝶儿 003 荣盈 004 佩诗利 005 美贵兰 006 紫罗兰 007 枝上俏 008 仙莉芳 009 衣卡尼 010 佳怡姿 011 莎菲尔 012 纷特莎 013 雅萍 014 曼琪莹 015 歌山画水 016 柔太美 017 俏倚儿 018 万琪 019 亲亲花 020 仙诺 021 秀黛 022 琪诺丽人 023 安娜蓓拉 024 紫诗黛 025 雅鹿

附录 B
表 B 小商品注册商标代码表

类目代码及名称	注册商标代码及名称
09010302 女式短裤类	999 其他文胸类注册商标
	S09010302—
	001 旗将
	002 潮利斯
	003 金莎琪
	004 娇玫雅
	005 曼丽妃
	006 布莱尔雅
	007 霞兰芬
	008 春嘉尼
	009 普利诗
	010 仙诺
	011 达适
	012 奥尔卡西
	013 彤影姿
	014 迪威妮拉
	015 港卓
	016 科利
	017 威者
	018 依岱雅
	019 紫诗黛
020 丹姿	
999 其他女式短裤类注册商标	
09010303 文胸、短裤套装类	S09010303—
	999 其他文胸、短裤套装类注册商标
09010304 女式内衣裤类	S09010304—
	001 本地鸟
	002 达尔迪诺
	003 登鹏
	004 家玮
	005 健虹
	006 靓峰
	007 康尔祥
	008 浪中船
	009 棉浓
	010 旺百利
	011 威仕达
	012 伊莱挺秀
	013 佳卢斯
	014 美贵兰

附录 B
表 B 小商品注册商标代码表

类目代码及名称	注册商标代码及名称
	015 紫罗兰
	016 枝上俏
	017 布莱尔雅
	018 歌丽雅
	019 歌山画水
	020 蒂娜斯顿
	021 佳选
	022 好菲
	023 彩露诗雅
	024 情璐
	025 科利
	026 依孜奴
	027 米朗圣
	028 莱温斯之韵
	029 汇缘
	030 会燕
	031 依思浓
	032 欣丽
	033 锦秀
	034 威者
	035 万帝
	036 卓诗琳
	037 呱呱鼠
	038 金狐狸
	039 超林
	040 芸芸
	041 欣潮
	042 同心结
	043 宝丹鸟
	044 卓衣挺
	045 娜娅美
	046 丽南
	047 超莱雅
	048 一见倾心
	049 花无缺
	050 红妮
	051 永爱
	052 娅姿倩
	053 绵忆
	054 忆晴

附录 B
表 B 小商品注册商标代码表

类目代码及名称	注册商标代码及名称
	055 梦望 056 千江月色 057 金博鸟 058 府旺 059 香港红蜻蜓 060 邦源 061 女人世界 062 柳浪闻莺 063 舒菲雅 064 迪茜妮 065 康丽宝 066 澳丽黛 067 雅鹿 999 其他女式内衣裤类注册商标
09010305 女式衬里类	S09010305— 999 其他女式衬里类注册商标
09010306 女式家居服类	S09010306— 999 其他女式家居服类注册商标
09010399 其他女式内衣	
09010401 男式短裤类	S09010401— 001 双竹 002 健荣 003 银龙 004 阿诺维斯 005 米朗圣 006 依威奴 007 欧派特 008 府旺 999 其他男式短裤类注册商标
09010402 男式内衣裤类	S09010402— 001V0FOX 002 昂森 003 百样 004 宾利来 005 淳斌派 006 高诗吉 007 好运兔 008 红苹果 009 鸿达乐 010 健荣

附录 B
表 B 小商品注册商标代码表

类目代码及名称	注册商标代码及名称
	011 金谊 012 锦跃 013 丽采蓝 014 六伽依 015 森派族 016 王牌 017 宜华 018 红兴森 999 其他男式内衣裤类注册商标
09010403 男式家居服类	S09010403— 999 其他男式家居服类注册商标
09010499 其他男式内衣	
09019900 其他内衣类	S09019900— 999 其他内衣类注册商标
09020101 围巾类	S09020101— 001CMZDO 002 飘绣 003 小胖妹 004 银保 005 一片情 006 飞云燕 007 杭京湖 008 花仙子 009 唐人 010 鑫纺 011 红年 012 优美佳 013 马丽马 014 干干树 015 约阑 016 蒂莎 017 名娜 018 诺希雅 999 其他围巾类注册商标
09020102 披肩类	S09020102— 001 美之多 999 其他披肩类注册商标
09020103 围巾（披肩）与手套套装类	S09020103— 999 其他围巾（披肩）与手套套装类注册商标
09020199 其他围巾、披肩类	

附录 B
表 B 小商品注册商标代码表

类目代码及名称	注册商标代码及名称
09020201 儿童手套类	S09020201— 001 好霞 002 晶宇 003 辽源昌 004 南极 005 海豹 006 亚業 007 佳婷 008 龙虎 009 健姿 010 叶新 011 金手指 012 凌琳 013 宏祥 014 锦银狐 015 芬妮 016 红豆 017 保罗鸟 018 宠熊 019 金博仕 020 虎符 021 雪豪 022 牵情 023 顶嘉 024 红燕 025 小魔女 999 其他儿童手套类注册商标
09020202 女式手套类	S09020202— 001 保罗骑士 002 杜丘老爷车 003 鳄鱼 004 博星 005 彩蝶 006 超悦 007 川宝 008 富田 009 好霞 010 红果 011 金穗 012 晶宇

附录 B
表 B 小商品注册商标代码表

类目代码及名称	注册商标代码及名称
	013 军手
	014 骏马
	015 榄绮
	016 辽源昌
	017 美佳丽
	018 牡丹
	019 南极
	020 海豹
	021 奇辉
	022 神手
	023 双鸿
	024 双杰
	025 双林
	026 天鸽
	027 天鹰
	028 西服
	029 盛州
	030 欣达
	031 新世界
	032 雪莲
	033 亚業
	034 扬子鳄
	035 佳婷
	036 龙虎
	037 健姿
	038 叶新
	039 金手指
	040 凌琳
	041 宏祥
	042 锦银狐
	043 芬妮
	044 红豆
	045 保罗鸟
	046 宠熊
	047 金博仕
	048 虎符
	049 雪豪
	050 牵情
	051 顶嘉
	052 红燕

附录 B
表 B 小商品注册商标代码表

类目代码及名称	注册商标代码及名称
09020203 男式手套类	053 小魔女 999 其他女式手套类注册商标 S09020203— 001 保罗骑士 002 杜丘老爷车 003 鳄鱼 004 博星 005 超悦 006 川宝 007 富田 008 好霞 009 家鹅 010 晶宇 011 凯吉 012 辽源昌 013 美佳丽 014 南极 015 海豹 016 南美 017 南洋 018 飘鱼 019 奇辉 020 荣花 021 双鸿 022 双杰 023 双林 024 威蝶 025 西服 026 盛州 027 仙草 028 香花 029 欣达 030 新世界 031 雪莲 032 亚業 033 扬子鳄 034 佳婷 035 龙虎 036 健姿 037 叶新

附录 B
表 B 小商品注册商标代码表

类目代码及名称	注册商标代码及名称
	038 金手指
	039 凌琳
	040 宏祥
	041 锦银狐
	042 芬妮
	043 红豆
	044 保罗鸟
	045 宠熊
	046 金博仕
	047 虎符
	048 雪豪
	049 牵情
	050 顶嘉
	051 红燕
	052 小魔女
	999 其他男式手套类注册商标
09020204 滑雪手套类	S09020204—
	999 其他滑雪手套类注册商标
09020299 其他手套类	
09020301 儿童帽类	S09020301—
	999 其他儿童帽类注册商标
09020302 女式帽类	S09020302—
	999 其他女式帽类注册商标
09020303 男式帽类	S09020303—
	999 其他男式帽类注册商标
09020304 帽类套装	S09020304—
	999 其他帽类套装注册商标
09020305 少数民族帽类	S09020305—
	999 其他少数民族帽类注册商标
09020399 其他帽类	
09020401 男式西装领带类	S09020401—
	001JinBinShan
	002SWALLOW
	003Tangcan
	004 阿雄
	005 博登
	006 丁豪
	007 老人头
	008 花花公子
	009 富立王

附录 B
表 B 小商品注册商标代码表

类目代码及名称	注册商标代码及名称
09020402 男式休闲领带类	010 虎豹
	011 华伦天奴
	012 恒源祥
	013 皇家
	014 斑马
	015 极品狼
	016 嘉浩
	017 金佰亨
	018 金吠狼
	019ER. DANCE
	020 金盾
	021 金戈美
	022 俊仕
	023 凯龙
	024 老人头
	025 羅馬中中
	026 美洲豹
	027 尼森
	028 盼盼
	029 日月春
	030 圣凯
	031 诗家
	032 太阳鲨
	033 万仕达
	034 王中王
	035 吹好运
	036 星渊
	037 怡悟
	038 亿路
	039 运利福
040 喳喳鸟	
041 啄木鸟	
999 其他男式西装领带类注册商标	
S09020402—	
001JinBinShan	
002SWALLOW	
003Tangcan	
004 阿雄	
005 博登	
006 丁豪	

附录 B
表 B 小商品注册商标代码表

类目代码及名称	注册商标代码及名称	
09020403 女式西装领带类	007 老人头	
	008 花花公子	
	009 富立王	
	010 虎豹	
	011 华伦天奴	
	012 恒源祥	
	013 皇家	
	014 斑马	
	015 极品狼	
	016 嘉浩	
	017 金佰亨	
	018 金吠狼	
	019ER. DANCE	
	020 金盾	
	021 金戈美	
	022 俊仕	
	023 凯龙	
	024 老人头	
	025 羅馬中中	
	026 美洲豹	
	027 尼森	
	028 盼盼	
	029 日月春	
	030 圣凯	
	031 诗家	
	032 太阳鲨	
	033 万仕达	
	034 王中王	
	035 吹好运	
	036 星渊	
	037 怡悟	
	038 亿路	
	039 运利福	
	040 喳喳鸟	
	041 啄木鸟	
	999 其他男式休闲领带类注册商标	
	S09020403—	001JinBinShan
		002SWALLOW
	003Tangcan	

附录 B
表 B 小商品注册商标代码表

类目代码及名称	注册商标代码及名称	
09020404 女式休闲领带类	004 阿雄	
	005 博登	
	006 丁豪	
	007 老人头	
	008 花花公子	
	009 富立王	
	010 虎豹	
	011 华伦天奴	
	012 恒源祥	
	013 皇家	
	014 斑马	
	015 极品狼	
	016 嘉浩	
	017 金佰亨	
	018 金吠狼	
	019ER. DANCE	
	020 金盾	
	021 金戈美	
	022 俊仕	
	023 凯龙	
	024 老人头	
	025 羅玛中中	
	026 美洲豹	
	027 尼森	
	028 盼盼	
	029 日月春	
	030 圣凯	
	031 诗家	
	032 太阳鲨	
	033 万仕达	
	034 王中王	
	035 吹好运	
	036 星渊	
	037 怡悟	
	038 亿路	
	039 运利福	
	040 喳喳鸟	
	041 啄木鸟	
	999 其他女式西装领带类注册商标	
		S09020404—

附录 B
表 B 小商品注册商标代码表

类目代码及名称	注册商标代码及名称
	001JinBinShan
	002SWALLOW
	003Tangcan
	004 阿雄
	005 博登
	006 丁豪
	007 老人头
	008 花花公子
	009 富立王
	010 虎豹
	011 华伦天奴
	012 恒源祥
	013 皇家
	014 斑马
	015 极品狼
	016 嘉浩
	017 金佰亨
	018 金吠狼
	019ER. DANCE
	020 金盾
	021 金戈美
	022 俊仕
	023 凯龙
	024 老人头
	025 羅玛中中
	026 美洲豹
	027 尼森
	028 盼盼
	029 日月春
	030 圣凯
	031 诗家
	032 太阳鲨
	033 万仕达
	034 王中王
	035 吹好运
	036 星渊
	037 怡悟
	038 亿路
	039 运利福
	040 喳喳鸟

附录 B
表 B 小商品注册商标代码表

类目代码及名称	注册商标代码及名称
09020405 儿童领带类	041 啄木鸟
	999 其他女式休闲领带类注册商标
09020499 其他领带类	S09020405—
	999 其他儿童领带类注册商标
09020501 男式领结类	S09020501—
	001 盼盼
09020502 女式领结类	999 其他男式领结类注册商标
	S09020502—
09020503 儿童领结类	001 盼盼
	999 其他女式领结类注册商标
09020599 其他领结类	S09020503—
	999 其他儿童领结类注册商标
09020601 男式腰带类	S09020601—
	999 其他男式腰带类注册商标
09020602 女式腰带类	S09020602—
	999 其他女式腰带类注册商标
09020603 儿童腰带类	S09020603—
	999 其他儿童腰带类注册商标
09020699 其他腰带类	
09020701 婴幼儿袜（0~24 个月）类	S09020701—
	999 其他婴幼儿袜（0~24 个月）类注册商标
09020702 女童袜类（2~16 岁）	S09020702—
	001 爱莉妮
	002OK100 分
	003 奥莉特
	004 百康
	005 尼多熊
	006 比奇
	007 大姆哥
	008 锦绣
	009 玉仙
	010 金娃
	011 久百年
	012 浪莎
	013 浪仕威
	014 森态
015 蓝色枫叶	

附录 B
表 B 小商品注册商标代码表

类目代码及名称	注册商标代码及名称
09020703 男童袜类（2~16 岁）	016 青春秀 017 仙龙 018 振汉 999 其他女童袜类（2~16 岁）注册商标 S09020703— 001 奥莉特 002 百康 003 尼多熊 004 比奇 005 大姆哥 006 红辣椒 007 锦绣 008 玉仙 009 金娃 010 久百年 011 浪莎 012 浪仕威 013 森态 014 蓝色枫叶 015 青春秀 016 仙龙 017 振汉 999 其他男童袜类（2~16 岁）注册商标
09020704 女袜类	S09020704— 001TIASPAIENZE 002SANPEUEGRINO 003TLYS 004 爱可丝 005 爱莉妮 006K100 分 007 安妮宝贝 008 百炼 009 蓓蕾丝 010 纯粹女人 011 缔皇 012 蒂娜丝 013 芬娜丝 014 芬莉 015 芬瑶 016 丰卉

附录 B
表 B 小商品注册商标代码表

类目代码及名称	注册商标代码及名称
	017 华灵
	018 惠琳
	019 靓妹子
	020 久百年
	021 可尔可人
	022 浪莎
	023 浪仕威
	024 森态
	025 蓝色枫叶
	026 龙利菲
	027 曼姿
	028 美丽二千
	029 梦娜
	030 梦韵
	031 米朗圣
	032 南老泉
	033 奴多姿
	034 俏佳人
	035 俏丽宝贝
	036 旺迪
	037 杉菜
	038 诗柔
	039 舒梦依
	040 娃宝
	041 高仕宝
	042 禧娃
	043 小鸟佳侣
	044 新百隆
	045 信婷
	046 雅雷
	047 雅仕
	048 雅丝曼
	049 依林
	050 依婷
	051 樱艾
	052 飞雀
	053 雨丝
	054 振汉
	055 梦奥
	056 姿多美

附录 B
表 B 小商品注册商标代码表

类目代码及名称	注册商标代码及名称
09020705 男袜类	057 紫红人 058 足源 999 其他女袜类注册商标 S09020705— 001 爱依豪 002 奥莉特 003 邦德 004 奔腾 005 昌利 006 缔皇 007 江鹏 008 久百年 009 浪莎 010 浪仕威 011 森态 012 蓝色枫叶 013 得意龙 014 老人头 015 龙利菲 016 名流 017 金盾 018 名望依族 019 三太子 020 山图 021 圣歌袋鼠 022 舒尔帅 023 帅皇 024 伊尔尚 025 伊麦尔 026 永俊 027 雨盛 028 原子弹 029 远波 030 振汉 031 梦奥 032 啄木鸟 999 其他男袜类注册商标
09020799 其他袜类 09020800 耳套类	S09020800— 999 其他耳套类注册商标

附录 B
表 B 小商品注册商标代码表

类目代码及名称	注册商标代码及名称
09020900 脚套类	S09020900— 999 其他脚套类注册商标
09029900 其他服饰类	S09029900— 999 其他服饰类注册商标
09030101 女式连体泳装类	S09030101— 999 其他女式连体泳装类注册商标
09030102 女式分体泳装类	S09030102— 999 其他女式分体泳装类注册商标
09030199 其他女式泳装类	
09030201 男式平角泳裤类	S09030201— 999 其他男式平角泳裤类注册商标
09030202 男式三角泳裤类	S09030202— 999 其他男式三角泳裤类注册商标
09030299 其他男式泳装类	
09030301 女童连体泳装类	S09030301— 999 其他女童连体泳装类注册商标
09030302 女童分体泳装类	S09030302— 999 其他女童分体泳装类注册商标
09030399 其他女童泳装类	
09030401 男童平角泳裤类	S09030401— 999 其他男童平角泳裤类注册商标
09030402 男童三角泳裤类	S09030402— 999 其他男童三角泳裤类注册商标
09030499 其他男童泳装类	
09030500 泳帽类	S09030500— 999 其他泳帽类注册商标
09039900 其他泳装类服装、服饰	S09039900— 999 其他泳装类服装、服饰注册商标
10010100 男式皮单鞋类	S10010100— 001 步利特 002 成丰 003 得利 004 富贵 005 黄足龙 006 惠佳威 007 龙传九州 008 美洲圣泰 009 瑞赛 010SHENGHANG 011 手足人生

附录 B
表 B 小商品注册商标代码表

类目代码及名称	注册商标代码及名称
10010200 女式皮单鞋类	012 龙驰 013 贵族伞袋鼠 014 蜻蜓王 015 瑞鑫 016 奥鹿 017 瑞士珍珠 018 天牛 999 其他男式皮单鞋类注册商标 S10010200— 001JIAJIAN 002SHANGXIANYUE 003YADIAN 004 巴大蝶 005 百利 006 贝多女 007 辰聚 008 大东 009 大相随 010 红荔枝 011 金成 012 路安达 013 欧瑞鸟 014 普达 015 瑞蝶 016 盛代 017 顺吉来 018 顺龙 019 天以鸟 020 万人迷 021 醒梦女孩 022 裕丰 023 缘扣 024 章鸟 025 龙情之星 026 天友情缘 027 香格鸟 028 白度佳人 029 彩辰丹 030 顺逸 031 欧仕丰

附录 B
表 B 小商品注册商标代码表

类目代码及名称	注册商标代码及名称
10010300 儿童皮单鞋类	032 康泰 033 卡西诺 034 金猫 035 海麦 036 晨润 037 红美人 038 千禧鸟 999 其他女式皮单鞋类注册商标 S10010300— 001LINGYIN 002 安斗 999 其他儿童皮单鞋类注册商标
10010400 男式皮单靴类	S10010400— 999 其他男式皮单靴类注册商标
10010500 女式皮单靴类	S10010500— 001AOUCHENG 002 安斗 003 巴黎女人 004 辰聚 005 诚达 006 大相随 007 金慧鸟 008 绿宝石 009 玛斯琪 010 普达 011 瑞马丽卡 012 森谷 013 纤纤丽人 014 馨足 015 壹漫泥 016 红太阳 017 雅尔莉 018 千百媚 019 吉利佳 999 其他女式皮单靴类注册商标
10010600 儿童皮单靴类	S10010600— 999 其他儿童皮单靴类注册商标
10010700 男式皮棉鞋类	S10010700— 999 其他男式皮棉鞋类注册商标
10010800 女式皮棉鞋类	S10010800—

附录 B
表 B 小商品注册商标代码表

类目代码及名称	注册商标代码及名称
10010900 儿童皮棉鞋类	999 其他女式皮棉鞋类注册商标 S10010900— 001MACK
10011000 男式皮棉靴类	999 其他儿童皮棉鞋类注册商标 S10011000—
10011100 女式皮棉靴类	999 其他男式皮棉靴类注册商标 S10011100—
10011200 儿童皮棉靴类	999 其他女式皮棉靴类注册商标 S10011200—
10019900 其他皮鞋、靴	999 其他儿童皮棉靴类注册商标 S10019900—
10020101 男式凉拖鞋	999 其他皮鞋、靴类注册商标 S10020101—
10020102 男式棉拖鞋	999 其他男式凉拖鞋类注册商标 S10020102—
10020199 其他男式拖鞋	999 其他男式棉拖鞋类注册商标 S10020199—
10020201 女式凉拖鞋	S10020201—
10020202 女式棉拖鞋	999 其他女式凉拖鞋类注册商标 S10020202—
10020299 其他女式拖鞋	999 其他女式棉拖鞋类注册商标 S10020299—
10020301 儿童凉拖鞋	S10020301—
10020302 儿童棉拖鞋	999 其他儿童凉拖鞋类注册商标 S10020302—
10020399 其他儿童拖鞋	999 其他儿童棉拖鞋类注册商标 S10020399—
10030100 男式凉鞋类	S10030100—
10030200 女式凉鞋类	999 其他男式凉鞋类注册商标 S10030200—
10030300 儿童凉鞋类	999 其他女式凉鞋类注册商标 S10030300—
10039900 其他凉鞋	999 其他儿童凉鞋类注册商标 S10039900—
10040101 男式布单鞋类	999 其他凉鞋类注册商标 S10040101—
10040102 女式布单鞋类	999 其他男式布单鞋类注册商标 S10040102—
10040103 儿童布单鞋类	999 其他女式布单鞋类注册商标 S10040103—

附录 B
表 B 小商品注册商标代码表

类目代码及名称	注册商标代码及名称
10040199 其他布单鞋	999 其他儿童布单鞋类注册商标
10040201 男式布棉鞋类	S10040201— 999 其他男式布棉鞋类注册商标
10040202 女式布棉鞋类	S10040202— 999 其他女式布棉鞋类注册商标
10040203 儿童布棉鞋类	S10040203— 999 其他儿童布棉鞋类注册商标
10040204 卡通造型家居绒棉鞋类	S10040204— 999 其他卡通造型家居绒棉鞋类注册商标
10040205 可充电布棉鞋类	S10040205— 999 其他可充电布棉鞋类注册商标
10040299 其他布棉鞋	
10050101 高筒男式雨鞋类	S10050101— 999 其他高筒男式雨鞋类注册商标
10050102 中筒男式雨鞋类	S10050102— 999 其他中筒男式雨鞋类注册商标
10050103 低筒男式雨鞋类	S10050103— 999 其他低筒男式雨鞋类注册商标
10050199 其他男式雨鞋	
10050201 高筒女式雨鞋类	S10050201— 999 其他高筒女式雨鞋类注册商标
10050202 中筒女式雨鞋类	S10050202— 999 其他中筒女式雨鞋类注册商标
10050203 低筒女式雨鞋类	S10050203— 999 其他低筒女式雨鞋类注册商标
10050299 其他女式雨鞋	
10050301 高筒儿童雨鞋类	S10050301— 999 其他高筒儿童雨鞋类注册商标
10050302 中筒儿童雨鞋类	S10050302— 999 其他中筒儿童雨鞋类注册商标
10050303 低筒儿童雨鞋类	S10050303— 999 其他低筒儿童雨鞋类注册商标
10050399 其他儿童雨鞋	
10060101 篮球鞋类	S10060101— 999 其他篮球鞋类注册商标
10060102 足球鞋类	S10060102— 001 金狐狸 999 其他足球鞋类注册商标
10060103 网球鞋类	S10060103—

附录 B
表 B 小商品注册商标代码表

类目代码及名称	注册商标代码及名称
10060104 高尔夫球鞋类	999 其他网球鞋类注册商标 S10060104—
10060105 舞鞋类	999 其他高尔夫球鞋类注册商标 S10060105—
10060106 跑鞋（不含普通慢跑鞋）类	999 其他舞鞋类注册商标 S10060106—
10060107 溜冰鞋类	999 其他跑鞋（不含普通慢跑鞋）类注册商标 S10060107—
10060108 登山鞋类	999 其他溜冰鞋类注册商标 S10060108—
10060199 其他专业运动鞋	999 其他登山鞋类注册商标
10060201 男式旅游鞋类	S10060201—
	001 爱利宝
	002 八哥
	003 凡得
	004 雷洛
	005 李宁
	999 其他男式旅游鞋类注册商标
10060202 女式旅游鞋类	S10060202—
	001 爱利宝
	002 八哥
	003 凡得
	004 雷洛
	005 李宁
	999 其他女式旅游鞋类注册商标
10060203 儿童旅游鞋类	S10060203—
	001 爱利宝
	002 八哥
	003 凡得
	004 雷洛
	005 李宁
	999 其他儿童旅游鞋类注册商标
10060299 其他旅游鞋	
10070101 鞋底类	S10070101—
	001 情马
	002 天福
	003 天翼
	004 万家兴
	999 其他鞋底类注册商标

附录 B
表 B 小商品注册商标代码表

类目代码及名称	注册商标代码及名称
10070102 鞋帮类	S10070102— 999 其他鞋帮类注册商标
10070103 鞋跟类	S10070103— 999 其他鞋跟类注册商标
10070104 鞋掌类	S10070104— 999 其他鞋掌类注册商标
10070199 其他鞋类配件	
10070201 鞋垫类	S10070201— 001 冬日 002 健老头 003 曼多冬日 004 舒培斯 005 顽童 006 键老头 007 伞兵 008 老头 009 富贵狗 010 俊炎 011 玫瑰 012 步云 999 其他鞋垫类注册商标
10070202 鞋拔类	S10070202— 999 其他鞋拔类注册商标
10070203 鞋油类	S10070203— 999 其他鞋油类注册商标
10070299 其他鞋类用品	
10080101 橡胶套裤连靴类	S10080101— 999 其他橡胶套裤连靴类注册商标
10080102 防静电、导电鞋类	S10080102— 999 其他防静电、导电鞋类注册商标
10080103 耐酸胶鞋类	S10080103— 999 其他耐酸胶鞋类注册商标
10080104 耐油鞋类	S10080104— 999 其他耐油鞋类注册商标
10080105 电工绝缘鞋类	S10080105— 999 其他电工绝缘鞋类注册商标
10080199 其他特种工作鞋	
10080200 少数民族专有鞋、靴类	S10080200— 999 其他少数民族专有鞋、靴类注册商标
10080300 工艺鞋类	S10080300—

附录 B
表 B 小商品注册商标代码表

类目代码及名称	注册商标代码及名称
10089900 其他特殊鞋	999 其他工艺鞋类注册商标 S10089900—
11010100 毛线类	999 其他特殊鞋类注册商标 S11010100—
11010200 绒线类	999 其他毛线类注册商标 S11010200—
11010300 纱线类	999 其他绒线类注册商标 S11010300—
11019900 其他毛线类	999 其他纱线类注册商标 S11019900—
11020101 普通方巾类	999 其他毛线类注册商标 S11020101—
11020102 普通面巾类	999 其他普通方巾类注册商标 S11020102—
11020103 普通浴巾类	999 其他普通面巾类注册商标 S11020103—
11020104 普通沙滩巾类	999 其他普通浴巾类注册商标 S11020104—
11020105 普通枕巾类	999 其他普通沙滩巾类注册商标 S11020105—
11020106 普通沙发巾类	999 其他普通枕巾类注册商标 S11020106—
11020107 普通地巾类	999 其他普通沙发巾类注册商标 S11020107—
11020108 普通压缩毛巾类	999 其他普通地巾类注册商标 S11020108—
11020109 普通干发帽类	999 其他普通压缩毛巾类注册商标 S11020109—
11020110 普通浴袍类	999 其他普通干发帽类注册商标 S11020110—
11020199 其他普通毛巾类	999 其他普通浴袍类注册商标 S11020199—
11020201 色织方巾类	999 其他普通毛巾类注册商标 S11020201—
11020202 色织面巾类	999 其他色织方巾类注册商标 S11020202—
11020203 色织浴巾类	999 其他色织面巾类注册商标 S11020203—
11020204 色织沙滩巾类	999 其他色织浴巾类注册商标 S11020204—
	999 其他色织沙滩巾类注册商标

附录 B
表 B 小商品注册商标代码表

类目代码及名称	注册商标代码及名称
11020205 色织枕巾类	S11020205— 999 其他色织枕巾类注册商标
11020206 色织沙发巾类	S11020206— 999 其他色织沙发巾类注册商标
11020207 色织地巾类	S11020207— 999 其他色织地巾类注册商标
11020208 色织压缩毛巾类	S11020208— 999 其他色织压缩毛巾类注册商标
11020209 色织干发帽类	S11020209— 999 其他色织干发帽类注册商标
11020210 色织浴袍类	S11020210— 999 其他色织浴袍类注册商标
11020299 其他色织毛巾类	
11020301 印花方巾类	S11020301— 999 其他印花方巾类注册商标
11020302 印花面巾类	S11020302— 999 其他印花面巾类注册商标
11020303 印花浴巾类	S11020303— 999 其他印花浴巾类注册商标
11020304 印花沙滩巾类	S11020304— 999 其他印花沙滩巾类注册商标
11020305 印花枕巾类	S11020305— 999 其他印花枕巾类注册商标
11020306 印花沙发巾类	S11020306— 999 其他印花沙发巾类注册商标
11020307 印花地巾类	S11020307— 999 其他印花地巾类注册商标
11020308 印花压缩毛巾类	S11020308— 999 其他印花压缩毛巾类注册商标
11020309 印花干发帽类	S11020309— 999 其他印花干发帽类注册商标
11020310 印花浴袍类	S11020310— 999 其他印花浴袍类注册商标
11020399 其他印花毛巾类	
11020401 绣花方巾类	S11020401— 999 其他绣花方巾类注册商标
11020402 绣花面巾类	S11020402— 999 其他绣花面巾类注册商标
11020403 绣花浴巾类	S11020403— 999 其他绣花浴巾类注册商标

附录 B
表 B 小商品注册商标代码表

类目代码及名称	注册商标代码及名称
11020404 绣花沙滩巾类	S11020404— 999 其他绣花沙滩巾类注册商标
11020405 绣花枕巾类	S11020405— 999 其他绣花枕巾类注册商标
11020406 绣花沙发巾类	S11020406— 999 其他绣花沙发巾类注册商标
11020407 绣花地巾类	S11020407— 999 其他绣花地巾类注册商标
11020408 绣花压缩毛巾类	S11020408— 999 其他绣花压缩毛巾类注册商标
11020409 绣花干发帽类	S11020409— 999 其他绣花干发帽类注册商标
11020410 绣花浴袍类	S11020410— 999 其他绣花浴袍类注册商标
11020499 其他绣花毛巾类	
11030100 被罩类	S11030100— 001 幸科 002 弗兰 003 恒源祥 004 南方寝室 005 迪迷恋 999 其他被罩类注册商标
11030200 被面类	S11030200— 999 其他被面类注册商标
11030301 被芯类	S11030301— 001 弗兰 002 恒源祥 003 南方寝室 004 久佰年 999 其他被芯类注册商标
11030302 褥子类	S11030302— 001 久佰年 999 其他褥子类注册商标
11030399 其他被芯、褥类	
11030400 毯类	S11030400— 001 真爱 002 恒源祥 003 南方寝室 004 暖庭 005 昆庆

附录 B
表 B 小商品注册商标代码表

类目代码及名称	注册商标代码及名称
11030500 枕套类	006 久佰年 999 其他毯类注册商标 S11030500—
11030601 枕芯类	001 幸科 002 南方寝室 003 弗兰 004 迪迷恋 005 久佰年 999 其他枕套类注册商标 S11030601—
11030602 枕头类	001 梦蕾 002 南方寝室 003 新庭 004 久佰年 999 其他枕芯类注册商标 S11030602—
11030699 其他枕头、枕芯类	
11030700 床单类	001 梦蕾 002 南方寝室 003 新庭 004 久佰年 999 其他枕头类注册商标 S11030700—
11030800 床罩类	001 名花 002 幸科 003 幸梦 004 有朋 005 幸强 006 南方寝室 007 弗兰 008 恒源祥 009 久佰年 010 亚派艳红 999 其他床单类注册商标 S11030800—
11030900 床垫类	001 迪迷恋 002 久佰年 003 南方寝室 999 其他床罩类注册商标 S11030900—

附录 B
表 B 小商品注册商标代码表

类目代码及名称	注册商标代码及名称	
11031000 蚊帐类	001 弗兰	
	002 久佰年	
	003 南方寝室	
	999 其他床垫类注册商标	
	S11031000—	
11031100 床上用品套装类	001 红狐	
	002 久佰年	
	003 南方寝室	
	999 其他蚊帐类注册商标	
	S11031100—	
11039900 其他床上用品类	999 其他床上用品套装类注册商标	
		S11039900—
11040101 靠垫类	999 其他床上用品类注册商标	
		S11040101—
11040102 靠垫套类	999 其他靠垫类注册商标	
		S11040102—
11040199 其他靠垫、靠垫套类	999 其他靠垫套类注册商标	
11040201 窗帘布类		
		S11040201—
11040202 窗纱类	999 其他窗帘布类注册商标	
		S11040202—
11040203 遮光布类	999 其他窗纱类注册商标	
		S11040203—
11040299 其他布艺窗帘类	999 其他遮光布类注册商标	
11040301 手工地毯类		
		S11040301—
11040302 机织地毯类	999 其他手工地毯类注册商标	
		S11040302—
11040399 其他地毯类	999 其他机织地毯类注册商标	
12010100 航空箱类		
		S12010100—
		001 艾尔顿
		002 保罗
		003 登喜路
		004 都豪
		005 法国宝狐狸
		006 法国圣巴里
		007 皇冠
		008 巨龙
		009 骏士

附录 B
表 B 小商品注册商标代码表

类目代码及名称	注册商标代码及名称
12010200 旅行箱类	010 凯迪保罗
	011 凯佳利
	012 空中鸟
	013 昆仑奴
	014 老人头
	015 李宁
	016 路易安
	017 骆驼
	018 苹果
	019 狮岭
	020 威盛达
	021 信泰
	022 银座
	023 宇勋
	024 云雪
	999 其他航空箱类注册商标
	S12010200—
	001 艾尔顿
	002 澳丽莎
	003 澳诗莱
	004 百利达
	005 保罗
	006 登喜路
	007 都豪
	008 法国宝狐狸
	009 法国圣巴里
	010 候鸟
	011 花花王子
012 皇冠	
013 骏士	
014 凯迪保罗	
015 凯佳利	
016 昆仑奴	
017 浪登 V6V. SIX	
018 老人头	
019 李宁	
020 路易安	
021 皮尔保罗	
022 苹果王子	
023 狮岭	

附录 B
表 B 小商品注册商标代码表

类目代码及名称	注册商标代码及名称
12010300 公文箱类	024 双苹果 025 天达 026 天马 027 威盛达 028 沃尔莎琪 029 信泰 030 银座 031 云雪 032 威尔逊 033 华泰 034 天诚 035 斐利斯 036 富诗丽 999 其他旅行箱类注册商标
	S12010300— 001 艾尔顿 002 登喜路 003 法国宝狐狸 004 法国圣巴里 005 皇冠 006 骏士 007 凯迪保罗 008 凯佳利 009 老人头 010 李宁 011 路易安 012 皮尔保罗 013 苹果 014 狮岭 015 威斯特梵高 016 信泰 017 银座 018 云雪 019 斐利斯 020 富诗丽 999 其他公文箱类注册商标
	S12010401— 999 其他密码箱类注册商标
12010401 密码箱类	S12010401— 999 其他密码箱类注册商标
12010402 枪箱类	S12010402— 999 其他枪箱类注册商标

附录 B
表 B 小商品注册商标代码表

类目代码及名称	注册商标代码及名称
12010403 酒箱类	S12010403— 999 其他酒箱类注册商标
12010404 筹码箱类	S12010404— 999 其他筹码箱类注册商标
12010405 CD 箱类	S12010405— 999 其他 CD 箱类注册商标
12010406 乐器箱类	S12010406— 999 其他乐器箱类注册商标
12010407 渔具箱类	S12010407— 999 其他渔具箱类注册商标
12010408 道具箱类	S12010408— 999 其他道具箱类注册商标
12010409 工具铝箱类	S12010409— 999 其他工具铝箱类注册商标
12010410 桌球杆箱类	S12010410— 999 其他桌球杆箱类注册商标
12010411 美容美发箱类	S12010411— 999 其他美容美发箱类注册商标
12010412 医药保健箱类	S12010412— 999 其他医药保健箱类注册商标
12010413 摄影器材箱类	S12010413— 999 其他摄影器材箱类注册商标
12010414 高尔夫球箱类	S12010414— 999 其他高尔夫球箱类注册商标
12010415 精密仪器铝箱类	S12010415— 999 其他精密仪器铝箱类注册商标
12010499 其他特殊箱	
12019900 其他箱	S12019900— 999 其他箱类注册商标
12020100 时装包类	S12020100— 001E&G 002 奥巴斯 003 澳丽莎 004 澳诗莱 005 霸龙 006 保罗 007 勃博豆 008 丹迪狮龙 009 登喜路 010 鳄鱼

附录 B
表 B 小商品注册商标代码表

类目代码及名称	注册商标代码及名称
	011 法国圣巴里
	012 戈雅
	013 歌莉娅
	014 海雨兰
	015 吉鸿
	016 久莫王妃
	017 巨龙
	018 凯迪保罗
	019 克丽斯汀
	020 昆仑奴
	021 老船长
	022 老人头
	023 离不开
	024 梦芭妮
	025 米高美
	026 米奇
	027 欧玛妮
	028 苹果
	029 狮岭
	030 双骏
	031 双苹果
	032 天马
	033 威杰特保罗
	034 威南璐
	035 唯恩
	036 沃尔莎琪
	037 大风车
	038 纤纤秀
	039 新哥弟比亚
	040 雪凡雷斯
	041 依莉莎
	042 正方
	043 雅资妮
	044 威尔逊
	045 斯帝娜
	046 卡路保罗
	047 丽歌
	048 娇兰佳人
	049 美致
	999 其他时装包类注册商标

附录 B
表 B 小商品注册商标代码表

类目代码及名称	注册商标代码及名称
12020200 化妆包类	S12020200— 001 霸龙 002 宝韵 003 飞禹特 004 皇冠 005 巨龙 006 米高美 007 太阳花 008 威王 009 正方 999 其他化妆包类注册商标
12020301 运动包类	S12020301— 001 高高路 002 冠牌 003 李宁 004 米奇 005 三好 006 威弗耐 007 猪仔 008 雅致 009 威王 999 其他运动包类注册商标
12020302 沙滩包类	S12020302— 001 李宁 999 其他沙滩包类注册商标
12020303 登山包类	S12020303— 001 健乐 002 李宁 003 米奇 004 三好 005 新秀丽 006 威王 999 其他登山包类注册商标
12020399 其他运动休闲包	
12020400 公文包类	S12020400— 001 澳丽莎 002 登喜路 003 都豪 004 鳄鱼 005 皇冠

附录 B
表 B 小商品注册商标代码表

类目代码及名称	注册商标代码及名称
12020500 电脑包类	006 凯迪保罗 007 昆仑奴 008 苹果 009 狮岭 010 铁尔斯丹 011 威斯特梵高 012 威王 013 沃尔莎琪 014 威尔逊 999 其他公文包类注册商标 S12020500—
12020600 书包类	001 艾尔顿 002 澳丽莎 003 都豪 004 冠牌 005 皇冠 006 昆仑奴 007 奴曼妮 008 三好 009 狮岭 010 威斯特梵高 011 威王 012 沃尔莎琪 013 奥琪尔 014 宇勋 015 凯迪 016 威尔逊 999 其他电脑包类注册商标 S12020600—
12020700 腰包类	001 冠牌 002 三好 003 威王 004 猪仔 999 其他书包类注册商标 S12020700— 001 艾尔顿 002 都豪 003 奴曼妮 004 三好 005 威斯特梵高

附录 B
表 B 小商品注册商标代码表

类目代码及名称	注册商标代码及名称
12020800 钱包类	006 威王 007 沃尔莎琪 008 天弓 999 其他腰包类注册商标 S12020800—
12020901 票夹类	001 艾尔顿 002 澳诗莱 003 保罗 004 登喜路 005 都豪 006 鳄鱼 007 法国宝狐狸 008 范佰伦 009 歌莉娅 010 凯迪保罗 011 骆驼 012 米高美 013 苹果王子 014 威斯特梵高 015 沃尔莎琪 999 其他钱包类注册商标 S12020901—
12020902 CD 包类	001gumesl 002 艾尔顿 003 澳诗莱 004 保罗 005 登喜路 006 都豪 007 鳄鱼 008 凯迪 009 骆驼 010 米高美 011 米奇 012 苹果王子 013 千禧鹿 014 威斯特梵高 999 其他票夹类注册商标 S12020902—
12020903 相机包类	999 其他 CD 包类注册商标 S12020903—

附录 B
表 B 小商品注册商标代码表

类目代码及名称	注册商标代码及名称
12020904 野餐包类	001 威斯特梵高
	002 威王
	999 其他相机包类注册商标
	S12020904—
	999 其他野餐包类注册商标
12020999 其他专用包	
12029900 其他包	S12029900—
	999 其他包类注册商标
13010101 洗发水类	S13010101—
	001b+
	002Danlu
	003 亮涛
	004 真丽姿
	005 采乐
	006 飘柔
	007 桑露
	008Gewer
	009Mator
	010 威娜
	011 欧莱雅
	012 嘉韵
	013 比倩
	014 汉高
	015 海飞丝
	016 超霸
	017 丹卓丽
	018 伊维娜
	019 稻颖
	020 发哥
	021 好飘
	022 芭丽雅
	023 浩鑫
	024 华丽斯
	025 潘婷
	026 佳雷芝
	027 康王
	028 霸王
	029 康臣
	030 美度
	031 维克拉

附录 B
表 B 小商品注册商标代码表

类目代码及名称	注册商标代码及名称
13010102 洗发膏类	032 铭发彩 033 采诗 034 千莉 035 纳兰 036 芊彩 037ORIS 038 小の郎 039 达芙佳 040 日升堂 041 日颜堂 042 资生堂 043 威尔仕 044 雅氏 045 瑛派儿 046 盈丰行 047 原野 999 其他洗发水类注册商标 S13010102— 001b+ 002Danlu 003 亮涛 004 真丽姿 005 采乐 006 飘柔 007 桑露 008Gewer 009Mator 010 威娜 011 欧莱雅 012 嘉韵 013 比倩 014 汉高 015 海飞丝 016 超霸 017 丹卓丽 018 伊维娜 019 稻颖 020 发哥 021 好飘 022 芭丽雅

附录 B
表 B 小商品注册商标代码表

类目代码及名称	注册商标代码及名称
	023 浩鑫
	024 华丽斯
	025 潘婷
	026 佳雷芝
	027 康王
	028 霸王
	029 康臣
	030 美度
	031 维克拉
	032 铭发彩
	033 采诗
	034 千莉
	035 纳兰
	036 芊彩
	037ORIS
	038 小の郎
	039 达芙佳
	040 日升堂
	041 日颜堂
	042 资生堂
	043 威尔仕
	044 雅氏
	045 瑛派儿
	046 盈丰行
	047 原野
	999 其他洗发膏类注册商标
13010103 洗发皂类	S13010103—
	001 呵护美
	999 其他洗发皂类注册商标
13010199 其他洗发用品	
13010201 护发素类	S13010201—
	001b+
	002Mator
	003 欧莱雅
	004 比倩
	005 超霸
	006 晨彩
	007 丹卓丽
	008 稻颖
	009 发哥

附录 B
表 B 小商品注册商标代码表

类目代码及名称	注册商标代码及名称
13010202 护发膜类	010 海洋多
	011 好飘
	012 浩鑫
	013 华丽斯
	014 金亮发
	015 美度
	016 美拉特
	017 芊彩
	018 亲情树
	019 日彩
	020 日颜堂
	021 日升堂
	022 资生堂
	023 圣光丝
	024 威尔仕
	025 瑛派儿
	026 盈丰行
	027 颖兰美
	028 章华
	029 芭丽雅
	030 汉高
	031 梦蝶
	032 威娜
	033 维克拉
	034 晨爱
	035 梦诗雅
	036 小の郎
	037 兰韵
	999 其他护发素类注册商标
	S13010202—
	001b+
002Mator	
003 欧莱雅	
004 比倩	
005 超霸	
006 晨彩	
007 丹卓丽	
008 稻颖	
009 发哥	
010 海洋多	

附录 B
表 B 小商品注册商标代码表

类目代码及名称	注册商标代码及名称
	011 好飘 012 浩鑫 013 华丽斯 014 金亮发 015 美度 016 美拉特 017 芊彩 018 亲情树 019 日彩 020 日颜堂 021 日升堂 022 资生堂 023 圣光丝 024 威尔仕 025 瑛派儿 026 盈丰行 027 颖兰美 028 章华 029 芭丽雅 030 汉高 031 梦蝶 032 威娜 033 维克拉 034 晨爱 035 梦诗雅 036 小の郎 037 兰韵 999 其他护发膜类注册商标
13010203 焗油膏类	S13010203— 999 其他焗油膏类注册商标
13010299 其他护发用品	
13010301 定型用品类	S13010301— 001 艾纯 002 超霸 003 丹卓丽 004 稻颖 005 发哥 006 海洋多 007 汉高 008 康臣

附录 B
表 B 小商品注册商标代码表

类目代码及名称	注册商标代码及名称
13010302 染发用品类	009 丽涛
	010 路易娜
	011 美度
	012 倩迪
	013 倩芬
	014Gewer
	015 日颜堂
	016 润妍
	017 威尔仕
	018 雅氏
	019 瑛派儿
	020 盈丰行
	021 原野
	022 云彩
	023 浩鑫
	024 呵护美
	025 伊维娜
	026 兰培丝
	027 维克拉
	028 明澄雅
	029 美贤堂
	030Mator
	031 美斯
	032 日彩
	033Silyorn
	034 雪雅璐
	999 其他定型用品类注册商标
	S13010302—
	001Mator
	002Viscount
003 比倩	
004 超霸	
005 晨彩	
006 称心	
007 稻颖	
008 帝卡仕	
009 蝶殴	
010 发哥	
011 格莱雅	
012 海洋多	

附录 B
表 B 小商品注册商标代码表

类目代码及名称	注册商标代码及名称
13010303 烫发用品类	013 浩鑫 014 康臣 015 美度 016 日升堂 017 日妍堂 018 润妍 019 威尔仕 020 小の郎 021 伊维娜 022 瑛派儿 023 盈丰行 024 章华 025Mator 026 欧莱雅 027 威娜 028 倩迪 029 金皇女 999 其他染发用品类注册商标 S13010303— 001Mator 002Silyorn 003 超霸 004 晨彩 005 稻颖 006 帝卡仕 007 发哥 008 海洋多 009 浩鑫 010 康臣 011 蓝源 012 美度 013 梦蝶 014 泉亚 015 日升堂 016 威娜 017 日妍堂 018 润妍 019 威尔仕 020 伊丽卡 021 伊维娜

附录 B
表 B 小商品注册商标代码表

类目代码及名称	注册商标代码及名称
13010399 其他美发用品 13020101 洁面用品类	022 盈丰行 023 原野 024 称心 025 美贤堂 026 麦诗 027 汉高 999 其他烫发用品类注册商标 S13020101— 001 安安 002 安奇娜 003 奥莉力 004 柏依莉 005 柏姿 006 大宝 007 蝶寇 008 高丝 009 韩妮 010 黄河丽人 011 莉芳婷 012 丽壹汀 013 丽姿源 014 玲露 015 露兰姬娜 016 萝旎 017 美王 018 名涛 019 欧恋 020 欧美娜 021 欧珀莱 022 千蝶 023 倩妃 024 世纪丽人 025 天顺 026 威仕达 027 小叮当 028 雅邦 029 叶绿素 030 玉兰油 031 真丽斯

附录 B
表 B 小商品注册商标代码表

类目代码及名称	注册商标代码及名称
13020102 面部爽肤品类	999 其他洁面用品类注册商标 S13020102— 001 安安 002 柏姿 003 冰丽 004 蒂花之秀 005 蝶寇 006 高丝 007 海洋生物 008 丽人红 009 丽姿源 010 亮荘 011 玲露 012 露兰姬娜 013 绿纳 014 萝旋 015 美王 016 妮维雅 017 欧莱雅 018 千蝶 019 倩妃 020 世纪丽人 021 天顺 022 雪丹妮 023 雅邦 024 真丽斯 999 其他面部爽肤品类注册商标
13020103 面部滋润用品类	S13020103— 001 安安 002 安奇娜 003 奥莉力 004 柏依莉 005 冰丽 006 蒂花之秀 007 高丝 008 韩妮 009 莉芳婷 010 丽人红 011 丽姿源 012 玲露

附录 B
表 B 小商品注册商标代码表

类目代码及名称	注册商标代码及名称
	013 露兰姬娜 014 美王 015 名涛 016 欧恋 017 欧美娜 018 千蝶 019 倩妃 020 世纪丽人 021 天顺 022 雪丹妮 023 叶绿素 024 玉兰油 025 真丽斯 999 其他面部滋润用品类注册商标
13020104 眼部护理品类	S13020104— 001 奥莉力 002 蝶寇 003 高丝 004 莉芳婷 005 丽姿源 006 玲露 007 萝旒 008 美王 009 欧莱雅 010 欧恋 011 欧美娜 012 千蝶 013 秋田秀 014 世纪丽人 015 天顺 016 雅邦 017 叶绿素 018 玉兰油 019 真丽斯 999 其他眼部护理品类注册商标
13020105 唇部护理品类	S13020105— 001 东之恋 002 非常女孩 003 高丝 004 花柔

附录 B
表 B 小商品注册商标代码表

类目代码及名称	注册商标代码及名称
13020106 面膜类	005 曼秀雷敦
	006 美王
	007 皮皮狗
	008 雅邦
	999 其他唇部护理品类注册商标
	S13020106—
	001 高丝
	002 黄河丽人
	003 美王
	004 美主人
005 研春堂	
006 玉兰油	
007 真丽斯	
999 其他面膜类注册商标	
13020107 面部磨砂用品类	S13020107—
	999 其他面部磨砂用品类注册商标
13020108 面部隔离用品类	S13020108—
	999 其他面部隔离用品类注册商标
13020109 面部防晒用品类	S13020109—
	999 其他面部防晒用品类注册商标
13020110 面部防晒兼隔离用品类	S13020110—
	999 其他面部防晒兼隔离用品类注册商标
13020111 祛斑用品类	S13020111—
	999 其他祛斑用品类注册商标
13020112 面部按摩用品类	S13020112—
	999 其他面部按摩用品类注册商标
13020113 祛痘膏类	S13020113—
	999 其他祛痘膏类注册商标
13020114 男士剃须膏类	S13020114—
	001 美王
	999 其他男士剃须膏类注册商标
13020115 鼻贴类	S13020115—
	001 美主人
	999 其他鼻贴类注册商标
13020116 吸油纸类	S13020116—
	999 其他吸油纸类注册商标
13020117 面部喷雾类	S13020117—
	001 美王
	999 其他面部喷雾类注册商标
13020118 面部精油类	S13020118—

附录 B
表 B 小商品注册商标代码表

类目代码及名称	注册商标代码及名称
13020119 面部芦荟制品类	001 美王 002 千蝶 999 其他面部精油类注册商标 S13020119—
13020120 面部护理套装类	999 其他面部芦荟制品类注册商标 S13020120—
13020199 其他面部护理品	999 其他面部护理套装类注册商标
13020201 手足清洁用品类	S13020201— 001 百雀灵 002 芙斯特 003 馥佩 004 蓝神 005 美拉特 006 米情 007 闪亮 008 威倩 009 杏花雨 010 雨洁 011SHOFF 012 宝妮 013 采乐 014 蒂花之秀 015 高咪琪 016 华嘉春 017 净螨 018 蓝月亮 019 六神 020 名涛 021 玉兰油 999 其他手足清洁用品类注册商标
13020202 身体清洁用品类	S13020202— 001SHOFF 002 柏倩 003 冰丽 004 丹荻诗 005 多姿多彩 006 佳妹 007 康王 008 拉芳

附录 B
表 B 小商品注册商标代码表

类目代码及名称	注册商标代码及名称
13020203 手足滋润用品类	009 力士
	010 丽涛
	011 六神
	012 美拉特
	013 倩妃
	014 诗丽佳
	015 淘气宝
	016 威倩
	017 玉兰油
	999 其他身体清洁用品类注册商标
	S13020203—
13020204 身体滋润用品类	001 馥佩
	002 美加净
	003 青春护士
	004 雅美诗
	999 其他手足滋润用品类注册商标
S13020204—	
13020205 身体磨砂用品类	999 其他身体滋润用品类注册商标
	S13020205—
13020206 身体防晒用品类	999 其他身体磨砂用品类注册商标
	S13020206—
13020207 身体按摩用品（纤体瘦身）类	999 其他身体防晒用品类注册商标
	S13020207—
13020208 止汗香体露类	999 其他身体按摩用品（纤体瘦身）类注册商标
	S13020208—
13020209 女性私处护理液类	999 其他止汗香体露类注册商标
	S13020209—
13020210 脱毛膏类	999 其他女性私处护理液类注册商标
	S13020210—
13020211 痱子粉类	999 其他脱毛膏类注册商标
	S13020211—
	001SHOFF
	002 贝倍
	003 法帝斯娜
	004 六神
	005 璐然
	006 皮皮狗
	007 强生
	008 淘气宝

附录 B
表 B 小商品注册商标代码表

类目代码及名称	注册商标代码及名称
13020212 爽身粉类	999 其他痱子粉类注册商标 S13020212— 001SHOFF 002 贝倍 003 璐然 004 蒲公英 005 淘气宝 999 其他爽身粉类注册商标
13020213 防蚊液类	S13020213— 001 六神 002 皮皮狗 999 其他防蚊液类注册商标
13020214 清凉油（风油精）类	S13020214— 999 其他清凉油（风油精）类注册商标
13020215 身体喷雾类	S13020215— 999 其他身体喷雾类注册商标
13020216 身体精油类	S13020216— 999 其他身体精油类注册商标
13020217 身体芦荟制品类	S13020217— 999 其他身体芦荟制品类注册商标
13020218 身体护理套装类	S13020218— 999 其他身体护理套装类注册商标
13020299 其他身体护理品	
13020301 粉底类	S13020301— 001BOB 002e 龙 003FSXP 004 爱净 005JISILZNNA 006Luoy 007NUOBEIER 008 宝佳丽 009 宝丽诗 010 黛维丝 011 丹妮 012 蝶妃 013 恒芳 014 华莎 015 美人鱼 016 梦都

附录 B
表 B 小商品注册商标代码表

类目代码及名称	注册商标代码及名称
13020302 腮红类	017 梦庄 018 蜜蝶 019 诗晶 020 泰莱美 021 艳庄 022Best 023need 024ECT 999 其他粉底类注册商标 S13020302— 001e 龙 002Luoy 003NUOBEIER 0040' balla 005 安丽迪莎 006 安娜斯 007 巴茜 008 宝佳丽 009 宝丽诗 010 黛维丝 011 丹妮 012 蝶妃 013 恒芳 014 金媚雪 015 绿丹美 016 蒙安娜 017 欧艳 018 泰莱美 019 颜琪 020 颜琪 021 真情 999 其他腮红类注册商标
13020303 眼部彩妆类	S13020303— 001BOB 002e 龙 003Luoy 004NUOBEIER 005Wendy 006 安丽迪莎 007 宝佳丽

附录 B
表 B 小商品注册商标代码表

类目代码及名称	注册商标代码及名称
13020304 唇部彩妆类	008 宝丽诗 009 黛维丝 010 蝶妃 011 绿丹美 012 罗曼史 013 玛丽黛佳 014 蜜蝶 015 茗妆 016 泰莱美 017 笑颜一族 018 艳庄 019 伊人 020Best 021need 022ECT 023 诗晶 999 其他眼部彩妆类注册商标 S13020304— 001e 龙 002Wendy 003 安吉娜 004 安丽迪莎 005 宝佳丽 006 宝丽诗 007 黛维丝 008 丹妮 009 蝶妃 010 咚咚 011 恒芳 012 晶 013 凯迪雅 014 绿丹美 015 梦庄 016 蜜蝶 017 泰莱美 018 笑颜一族 019 雪芙蓉 020 颜雪 021 艳庄 022 真情

附录 B
表 B 小商品注册商标代码表

类目代码及名称	注册商标代码及名称
13020305 遮瑕用品类	023 灵茜
	024 茗妆
	025 清羽
	026 桑佛兰
	027 纤媚
	028 伊人
	029 丽芙兰
	030 颜琪
	031 诗晶
	032Best
	033need
	034ECT
	999 其他唇部彩妆类注册商标
13020306 卸妆用品类	S13020305—
13020307 美甲用品类	999 其他遮瑕用品类注册商标
	S13020306—
	001 安丽迪莎
	002 天天
	003KAN
999 其他卸妆用品类注册商标	
	S13020307—
	001e 龙
	002Luoy
	0030' balla
	004Wendy
	005 爱沃玛
	006 宝佳丽
	007 蝶妃
	008 妃彩
	009 含之秀
	010 绝色
	011 蓝色地带
	012 灵茜
	013 绿丹美
	014 蜜蝶
	015 桑佛兰
	016 泰莱美
	017 新空气
	018 艳庄
	019 真情

附录 B
表 B 小商品注册商标代码表

类目代码及名称	注册商标代码及名称
	020 风尚美 021 可必雅 022 欧艳 023BNC 024Best 025need 026ECT 999 其他美甲用品类注册商标
13020308 彩妆用品套装类	S13020308— 999 其他彩妆用品套装类注册商标
13020399 其他彩妆用品	
13030101 女士香水类	S13030101— 001NUOBEIER 002shuhe 003 艾拉尔 004 爱之语 005 黑珍珠 006 金芭蒂 007 绿丹美 008 美之源 009 欧妮雅 010 舒荷 011 雪尔妮兰 012 雪芙蓉 013 艳庄 014LOK 015pleasures 016 为你美 017LK 018Best 019need 020ECT 021deep 999 其他女士香水类注册商标
13030102 男士香水类	S13030102— 001NUOBEIER 002shuhe 003 艾拉尔 004 爱之语 005 黑珍珠

附录 B

表 B 小商品注册商标代码表

类目代码及名称	注册商标代码及名称
13030103 中性香水类	006 金芭蒂 007 绿丹美 008 美之源 009 欧妮雅 010 舒荷 011 雪尔妮兰 012 雪芙蓉 013 艳庄 014LOK 015pleasures 016 为你美 017LK 018Best 019need 020ECT 021deep 999 其他男士香水类注册商标 S13030103— 001NUOBEIER 002shuhe 003 艾拉尔 004 爱之语 005 黑珍珠 006 金芭蒂 007 绿丹美 008 美之源 009 欧妮雅 010 舒荷 011 雪尔妮兰 012 雪芙蓉 013 艳庄 014LOK 015pleasures 016 为你美 017LK 018Best 019need 020ECT 021deep 999 其他中性香水类注册商标

附录 B
表 B 小商品注册商标代码表

类目代码及名称	注册商标代码及名称
13030104 限量纪念版香水类	S13030104— 999 其他限量纪念版香水类注册商标
13030105 香水套装类	S13030105— 001LOK 002 雪尔妮兰 003shuhe 004 爱之语 005 欧妮雅 006 艳庄 007Best 008need 009ECT 999 其他香水套装类注册商标
13030106 车载香水类	S13030106— 999 其他车载香水类注册商标
13030199 其他香水	
13030200 熏香类	S13030200— 999 其他熏香类注册商标
13039900 其他香氛类	S13039900— 999 其他香氛类注册商标
13040101 镜子类	S13040101— 001Anru 002 奥得 003 鼎丞 004 宏兴 005 画眉鸟 006 金房子 007 乐一乐 008 亮亮 009 飘然 010 情丝 011 日华 012 日妆 013 赛丽娅 014 树昌 015 晓平 016 新创意 017 新莲 018 新恋达 019 银利

附录 B
表 B 小商品注册商标代码表

类目代码及名称	注册商标代码及名称
13040102 梳子类	020 华凌 999 其他镜子类注册商标 S13040102— 001Anru 002Ceci·Lia 003OSAKI 004Visso 005Win 006 奥得 007 宝利 008 春姑娘 009 鼎丞 010 豪兴 011 恒达 012 鸿艺 013 华派 014 画眉鸟 015 嘉美 016 金房子 017 兰花花 018 亮亮 019 隆发 020 牧中人 021 情丝 022 日华 023 天豪 024 天天见 025 晓平 026 新创意 027 新莲 028 新恋达 029 徐氏 030 银利 999 其他梳子类注册商标
13040103 镜梳套装类	S13040103— 999 其他镜梳套装类注册商标
13040199 其他镜梳类	
13040201 化妆棉类	S13040201— 001 川琦尔 002 虹妮

附录 B
表 B 小商品注册商标代码表

类目代码及名称	注册商标代码及名称
13040202 洗脸扑（海绵）类	003 鑫江
	999 其他化妆棉类注册商标
	S13040202—
	001Nice
	002 昌邦
	003 川琦尔
	004 虹妮
	005 可俐
	006 曼妃
	007 鑫江
13040203 面膜刷类	999 其他洗脸扑（海绵）类注册商标
	S13040203—
	001 芳龄
	002 虹妮
13040204 面膜纸类	999 其他面膜刷类注册商标
	S13040204—
	001 虹妮
	002 颜之类
13040299 其他护肤器具类	999 其他面膜纸类注册商标
	S13040301—
13040301 化妆笔类	999 其他化妆笔类注册商标
13040302 睫毛夹类	S13040302—
	001AiDuo
	002 爱多
	003 爱迷贝
	004 爱迷尔
	005 川琦尔
	006 蝶妹
	007 芳龄
	008 可俐
	009 罗美
	010 曼妃
	011 美宝莲
	012 情雨兰
	013 斯露比
	014 盈盈
	015 蝶魅
	016 里斯特
999 其他睫毛夹类注册商标	

附录 B
表 B 小商品注册商标代码表

类目代码及名称	注册商标代码及名称
13040303 眉毛夹类	S13040303— 001AiDuo 002 爱多 003 爱迷贝 004 爱迷尔 005 川琦尔 006 蝶妹 007 芳龄 008 可俐 009 罗美 010 曼妃 011 美宝莲 012 情雨兰 013 斯露比 014 盈盈 015 蝶魅 016 里斯特 999 其他眉毛夹类注册商标
13040304 修眉刀类	S13040304— 001 艾雅诗 002 爱琳 003 川琦尔 004 芳龄 005 虹妮 006 可俐 007 里斯特 008 曼妃 009 情雨兰 010 斯露比 011 盈盈 012 爱多 013 爱迷尔 014 蝶妹 015 蝶魅 016 美宝莲 017 紫倩露 999 其他修眉刀类注册商标
13040305 眉剪类	S13040305— 001 艾雅诗 002 爱琳

附录 B
表 B 小商品注册商标代码表

类目代码及名称	注册商标代码及名称
	003 川琦尔
	004 芳龄
	005 虹妮
	006 可俐
	007 里斯特
	008 曼妃
	009 情雨兰
	010 斯露比
	011 盈盈
	012 爱多
	013 爱迷尔
	014 蝶妹
	015 蝶魅
	016 美宝莲
	017 紫倩露
	999 其他眉剪类注册商标
13040306 眼影刷类	S13040306—
	999 其他眼影刷类注册商标
13040307 腮红刷类	S13040307—
	001 爱迷尔
	002 黛维丝
	003 芳龄
	004 虹妮
	005 可俐
	006 曼妃
	007 盛联球
	008 依士梦
	999 其他腮红刷类注册商标
13040308 粉扑类	S13040308—
	001WeiYa
	002 芳龄
	003 可俐
	004 曼妃
	005 斯露比
	006 紫倩露
	007 盛联球
	008 依仕梦
	999 其他粉扑类注册商标
13040309 唇刷类	S13040309—
	001WeiYa

附录 B
表 B 小商品注册商标代码表

类目代码及名称	注册商标代码及名称
13040310 指甲挫类	002 芳龄 003 可俐 004 曼妃 005 斯露比 006 紫倩露 007 盛联球 008 依仕梦 999 其他唇刷类注册商标 S13040310—
13040311 指甲刀类	001 艾雅诗 002 芳龄 003 曼妃 004 美宝莲 005 盈盈 999 其他指甲挫类注册商标 S13040311—
13040312 修甲刀类	001 川琦尔 002 芳龄 003 曼妃 004 情雨兰 005 盈盈 006 芳龄 007 可俐 008 黛维丝 999 其他指甲刀类注册商标 S13040312—
13040313 指甲剪类	001 川琦尔 002 芳龄 003 曼妃 004 情雨兰 999 其他修甲刀类注册商标 S13040313—

附录 B
表 B 小商品注册商标代码表

类目代码及名称	注册商标代码及名称
13040399 其他彩妆器具类	005 盈盈 006 芳龄 007 可俐 008 黛维丝 999 其他指甲剪类注册商标
13040401 男士手动剃须刀类	S13040401— 999 其他男士手动剃须刀类注册商标
13040402 剃须刀片类	S13040402— 999 其他剃须刀片类注册商标
13040403 一次性剃须刀类	S13040403— 999 其他一次性剃须刀类注册商标
13040499 其他男士剃须器具类	
14010101 碗类(非金属)	S14010101— 001 博阳 002 东方营 003 佳美 004 金湖 999 其他碗类(非金属) 注册商标
14010102 碟/盘类(非金属)	S14010102— 001 博阳 002 东方营 003 佳美 999 其他碟/盘类(非金属) 注册商标
14010103 筷类(非金属)	S14010103— 001 宝龙 002 冠宝 003 广兴 004 惠群 005 味中味 999 其他筷类(非金属) 注册商标
14010104 汤匙(非金属) 类	S14010104— 001 得力通 002 冠宝 003 广兴 004 海庆 005 弘顺 006 惠群 007 佳艺 008 家之适

附录 B
表 B 小商品注册商标代码表

类目代码及名称	注册商标代码及名称
14010105 汤勺(非金属)类	009 江鸟之兴 010 金霸利 011 金龙 012 金日子 013 庆展 014 日邦 015 顺财 016 翔兴 017 阳江十八子 018 远达 999 其他汤匙(非金属)类注册商标 S14010105— 001 得力通 002 冠宝 003 广兴 004 海庆 005 好帮手 006 弘顺 007 惠群 008 佳艺 009 家之适 010 金霸利 011 金龙 012 金日子 013 龙发 014 庆展 015 日邦 016 荣发 017 顺财 018 翔兴 019 远达 020 名展 021 顺阳 999 其他汤勺(非金属)类注册商标
14010106 餐刀(非金属)类	S14010106— 001 得力通 002 冠宝 003 广兴 004 海庆 005 弘顺

附录 B
表 B 小商品注册商标代码表

类目代码及名称	注册商标代码及名称
14010107 餐叉(非金属)类	006 惠群 007 佳艺 008 江鸟之兴 009 金霸利 010 金龙 011 金日子 012 坤宏 013 启东 014 庆展 015 日邦 016 顺财 017 翔兴 018 远达 999 其他餐刀(非金属)类注册商标 S14010107—
14010108 餐盘类	001 得力通 002 冠宝 003 广兴 004 海庆 005 弘顺 006 惠群 007 佳艺 008 江鸟之兴 009 金霸利 010 金龙 011 金日子 012 坤宏 013 启东 014 庆展 015 日邦 016 顺财 017 翔兴 018 远达 999 其他餐叉(非金属)类注册商标 S14010108— 001 东方营 002 好帮手 003 佳美 004 联通 999 其他餐盘类注册商标

附录 B
表 B 小商品注册商标代码表

类目代码及名称	注册商标代码及名称
14010199 其他餐具	
14010201 陶土汤锅类	S14010201— 001 Justcook 002 爱仕达 003 厨尔洁 004 创达 005 复硒康 006 广缘 007 豪鹰 008 利发 009 欧勒 010 盛发 011 顺峰 012 泰丰 013 汤锅 014 味之原 015 雄伟 016 永固 017 真实惠 018 振能 999 其他陶土汤锅类注册商标
14010202 模具(非金属)类	S14010202— 001 宝平 002 得力通 003 广缘 004 豪鹰 005 康家 006 文兴 007 小天星 008 亿文 999 其他模具(非金属)类注册商标
14010203 锅铲(非金属)类	S14010203— 001 得力通 002 广达 003 宏志 004 鸿之兴 005 慧太 006 龙发 007 荣发 008 桑叶

附录 B
表 B 小商品注册商标代码表

类目代码及名称	注册商标代码及名称
14010204 砧板(非金属)类	009 真实惠
	010 正华
	999 其他锅铲(非金属)类注册商标
14010205 蒸格(非金属)类	S14010204—
	001 方氏
	002 丰华
	003 味中味
14010206 擀面杖(非金属)类	999 其他砧板(非金属)类注册商标
	S14010205—
	001 戈瑞尔
14010207 寿司卷帘(非金属)类	002 慧太
	999 其他蒸格(非金属)类注册商标
	S14010206—
14010299 其他厨具(非金属)	001 桑叶
	999 其他擀面杖(非金属)类注册商标
	S14010207—
14010301 调料瓶(非金属)类	999 其他寿司卷帘(非金属)类注册商标
	S14010301—
14010302 调料盒(非金属)类	999 其他调料瓶(非金属)类注册商标
	S14010302—
14010303 密封罐(非金属)类	999 其他调料盒(非金属)类注册商标
	S14010303—
14010304 洗菜盆(非金属)类	999 其他密封罐(非金属)类注册商标
	S14010304—
14010399 其他厨用器皿	999 其他洗菜盆(非金属)类注册商标
	S14010401—
14010401 保温桶类	001R0H01BOSS
	999 其他保温桶类注册商标
14010402 保鲜盒类	S14010402—
	999 其他保鲜盒类注册商标
14010403 保鲜膜类	S14010403—
	001 赛宝
	002 枫叶
14010404 保鲜袋类	999 其他保鲜膜类注册商标
	S14010404—
	001 赛宝
	002 鑫峰
	003 枫叶

附录 B
表 B 小商品注册商标代码表

类目代码及名称	注册商标代码及名称
14010499 其他保温、保鲜用品	999 其他保鲜袋类注册商标
14010501 刀架类	S14010501— 001 顺事宝 999 其他刀架类注册商标
14010502 杯架类	S14010502— 999 其他杯架类注册商标
14010503 碗碟架类	S14010503— 999 其他碗碟架类注册商标
14010504 酒架类	S14010504— 999 其他酒架类注册商标
14010505 筷架类	S14010505— 999 其他筷架类注册商标
14010599 其他厨用架	
14010601 碗垫类	S14010601— 999 其他碗垫类注册商标
14010602 锅垫类	S14010602— 999 其他锅垫类注册商标
14010699 其他厨用垫	
14010701 洗菜篮(非金属)类	S14010701— 999 其他洗菜篮(非金属)类注册商标
14010702 淘米篮(非金属)类	S14010702— 999 其他淘米篮(非金属)类注册商标
14010799 其他厨用篮	
14010801 普通菜罩类	S14010801— 999 其他普通菜罩类注册商标
14010802 可折叠菜罩类	S14010802— 999 其他可折叠菜罩类注册商标
14010899 其他菜罩	
14010900 围裙类	S14010900— 999 其他围裙类注册商标
14011000 台布类	S14011000— 999 其他台布类注册商标
14019900 其他厨房用品(非五金)	S14019900— 999 其他厨房用品(非五金)类注册商标
14020101 鸡毛掸类	S14020101— 999 其他鸡毛掸类注册商标
14020102 拖把类	S14020102— 999 其他拖把类注册商标
14020103 畚箕类	S14020103—

附录 B
表 B 小商品注册商标代码表

类目代码及名称	注册商标代码及名称
14020104 扫帚类	001 亿吉
	999 其他畚箕类注册商标
14020105 马桶吸类	S14020104—
	001 亿吉
14020106 清洁用刷类	999 其他扫帚类注册商标
	S14020105—
14020107 擦窗器类	999 其他马桶吸类注册商标
	S14020106—
14020108 垃圾桶类	999 其他清洁用刷类注册商标
	S14020107—
14020109 搓衣板类	999 其他擦窗器类注册商标
	S14020108—
14020110 护洗袋类	001 亿吉
	999 其他垃圾桶类注册商标
14020111 百洁布类	S14020109—
	999 其他搓衣板类注册商标
14020112 清洁球（钢丝球）类	S14020110—
	999 其他护洗袋类注册商标
14020113 洗碗巾类	S14020111—
	999 其他百洁布类注册商标
14020114 抹布类	S14020112—
	999 其他清洁球（钢丝球）类注册商标
14020199 其他清洁工具	S14020113—
	999 其他洗碗巾类注册商标
14020201 成人尿不湿类	S14020114—
	999 其他抹布类注册商标
14020202 卫生巾类	S14020201—
	999 其他成人尿不湿类注册商标
14020203 卫生纸类	S14020202—
	999 其他卫生巾类注册商标
14020204 面纸类	S14020203—
	999 其他卫生纸类注册商标
14020205 口罩类	S14020204—
	999 其他面纸类注册商标
14020206 棉棒类	S14020205—
	999 其他口罩类注册商标
14020207 创口贴类	S14020206—
	999 其他棉棒类注册商标
	S14020207—

附录 B
表 B 小商品注册商标代码表

类目代码及名称	注册商标代码及名称
14020299 其他卫生护理用品	001 拜迪 002 邦泰 999 其他创口贴类注册商标
14020301 牙膏类	S14020301— 001 高露洁 002 护士长 003 佳洁士 004 康王 005 两面针 006 竹盐 007 黑妹 008 黑人 009 云南白药 999 其他牙膏类注册商标
14020302 牙刷类	S14020302— 001 高露洁 002 康王 003 欧乐 B 004 Lanwan 005 黑人 999 其他牙刷类注册商标
14020303 牙签类	S14020303— 999 其他牙签类注册商标
14020304 牙线类	S14020304— 999 其他牙线类注册商标
14020305 漱口水类	S14020305— 999 其他漱口水类注册商标
14020306 牙粉类	S14020306— 999 其他牙粉类注册商标
14020307 口气清新剂类	S14020307— 999 其他口气清新剂类注册商标
14020399 其他口腔清洁用品	
14020401 室内芳香用品类	S14020401— 001 蓝神 002 绿岛 003 梦之君 004 Blue 999 其他室内芳香用品类注册商标
14020402 厨房清洁用品类	S14020402—

附录 B
表 B 小商品注册商标代码表

类目代码及名称	注册商标代码及名称
14020403 地板清洁用品类	001 立白
	002Blue
	003 爱家
	004 好太太
	005 兽王
	006 中奥
	007 正章
	999 其他厨房清洁用品类注册商标
	S14020403—
	001 好太太
14020404 卫生间清洁用品类	002 月亮
	003 中奥
	004 正章
	999 其他地板清洁用品类注册商标
	S14020404—
14020405 洗涤用品类	001Blue
	002 好太太
	003 蓝月亮
	004 兽王
	005 中奥
	006 正章
	999 其他卫生间清洁用品类注册商标
	S14020405—
	001Harmany
	002 力士
	003 梦醒
	004 华嘉春
	005 舒肤佳
	006 夏士莲
007 六神	
008 奥妙	
009 蓝思红	
010Blue	
011 中奥	
012 好太太	
013 蓝神	
014 爱家	
999 其他洗涤用品类注册商标	
14020406 消毒用品类	S14020406—
	999 其他消毒用品类注册商标

附录 B
表 B 小商品注册商标代码表

类目代码及名称	注册商标代码及名称
14020499 其他清洁洗涤用品	
14030101 浴帘类	S14030101— 999 其他浴帘类注册商标
14030102 浴盆类	S14030102— 999 其他浴盆类注册商标
14030103 马桶套类	S14030103— 999 其他马桶套类注册商标
14030104 便桶类	S14030104— 999 其他便桶类注册商标
14030105 搓澡巾类	S14030105— 999 其他搓澡巾类注册商标
14030106 浴花类	S14030106— 999 其他浴花类注册商标
14030107 浴条类	S14030107— 999 其他浴条类注册商标
14030108 浴帽类	S14030108— 999 其他浴帽类注册商标
14030109 浴帐类	S14030109— 999 其他浴帐类注册商标
14030110 围巾布类	S14030110— 999 其他围巾布类注册商标
14030199 其他卫浴日用品	
14030201 水瓢类	S14030201— 999 其他水瓢类注册商标
14030202 脸盆类	S14030202— 999 其他脸盆类注册商标
14030203 洗衣盆类	S14030203— 999 其他洗衣盆类注册商标
14030204 盒/桶类	S14030204— 999 其他盒/桶类注册商标
14030205 篮/框类	S14030205— 999 其他篮/框类注册商标
14030206 盘类	S14030206— 999 其他盘类注册商标
14030207 碟类	S14030207— 999 其他碟类注册商标
14030208 杯类	S14030208— 999 其他杯类注册商标
14030209 壶类	S14030209— 999 其他壶类注册商标

附录 B
表 B 小商品注册商标代码表

类目代码及名称	注册商标代码及名称
14030210 瓶类	S14030210— 999 其他瓶类注册商标
14030211 缸类	S14030211— 999 其他缸类注册商标
14030212 纹胸收纳盒类	S14030212— 999 其他纹胸收纳盒类注册商标
14030213 抽屉整理格类	S14030213— 999 其他抽屉整理格类注册商标
14030214 铁艺篮类	S14030214— 001 顺事宝 999 其他铁艺篮类注册商标
14030215 冲茶器类	S14030215— 999 其他冲茶器类注册商标
14030216 储钱罐类	S14030216— 999 其他储钱罐类注册商标
14030217 茶叶罐/桶类	S14030217— 999 其他茶叶罐/桶类注册商标
14030299 其他日用器皿	
14030301 鞋架类	S14030301— 999 其他鞋架类注册商标
14030302 晾衣架类	S14030302— 999 其他晾衣架类注册商标
14030303 脸盆架类	S14030303— 999 其他脸盆架类注册商标
14030304 衣帽架类	S14030304— 999 其他衣帽架类注册商标
14030305 CD 架类	S14030305— 999 其他 CD 架类注册商标
14030306 坐具类	S14030306— 999 其他坐具类注册商标
14030307 桌子类	S14030307— 999 其他桌子类注册商标
14030308 简易衣柜类	S14030308— 999 其他简易衣柜类注册商标
14030309 置物架类	S14030309— 001 高得高 002 佳梦 003 名家 004 桑门子 005 顺汉

附录 B
表 B 小商品注册商标代码表

类目代码及名称	注册商标代码及名称
	006 威斯达
	007 徐益
	008 旭亮
	009 迅可达
	010 雅丽娜
	011 泽泽
	999 其他置物架类注册商标
14030310 咖啡茶几类	S14030310— 999 其他咖啡茶几类注册商标
14030399 其他简易家具	
14030401 手套类	S14030401— 999 其他手套类注册商标
14030402 袖套类	S14030402— 999 其他袖套类注册商标
14030403 煤气套类	S14030403— 999 其他煤气套类注册商标
14030404 洗衣机套类	S14030404— 999 其他洗衣机套类注册商标
14030405 陶瓷防护套类	S14030405— 999 其他陶瓷防护套类注册商标
14030406 电话套类	S14030406— 999 其他电话套类注册商标
14030407 烫衣板套类	S14030407— 999 其他烫衣板套类注册商标
14030408 杯套类	S14030408— 999 其他杯套类注册商标
14030409 鞋套类	S14030409— 999 其他鞋套类注册商标
14030410 地垫类	S14030410— 001 博通 999 其他地垫类注册商标
14030499 其他防护用品	
14030501 缝纫机类	S14030501— 999 其他缝纫机类注册商标
14030502 缝纫机配件及用品类	S14030502— 999 其他缝纫机配件及用品类注册商标
14030503 针织用针类	S14030503— 999 其他针织用针类注册商标
14030504 绣花针类	S14030504— 999 其他绣花针类注册商标

附录 B
表 B 小商品注册商标代码表

类目代码及名称	注册商标代码及名称
14030505 缝衣针类	S14030505— 999 其他缝衣针类注册商标
14030506 划粉类	S14030506— 999 其他划粉类注册商标
14030507 拆线刀类	S14030507— 999 其他拆线刀类注册商标
14030508 针线盒类	S14030508— 999 其他针线盒类注册商标
14030509 针线组合类	S14030509— 999 其他针线组合类注册商标
14030510 穿针引线器类	S14030510— 999 其他穿针引线器类注册商标
14030599 其他缝纫用品	
14030601 防霉防蛀用品类	S14030601— 999 其他防霉防蛀用品类注册商标
14030602 灭鼠用品类	S14030602— 999 其他灭鼠用品类注册商标
14030603 灭蟑用品类	S14030603— 999 其他灭蟑用品类注册商标
14030604 驱蚊蝇用品类	S14030604— 999 其他驱蚊蝇用品类注册商标
14030699 其他防虫用品	
14030701 挂钩类	S14030701— 001 红太阳 999 其他挂钩类注册商标
14030702 晒衣夹类	S14030702— 999 其他晒衣夹类注册商标
14030703 痒扒类	S14030703— 001 三星 999 其他痒扒类注册商标
14030704 塞子类	S14030704— 999 其他塞子类注册商标
14030705 脚部按摩器类	S14030705— 001 三星 999 其他脚部按摩器类注册商标
14030706 晒架类	S14030706— 999 其他晒架类注册商标
14030707 衣/裤架类	S14030707— 999 其他衣/裤架类注册商标
14030708 漏斗类	S14030708—

附录 B
表 B 小商品注册商标代码表

类目代码及名称	注册商标代码及名称
14030709 吸管类	999 其他漏斗类注册商标 S14030709—
14030710 钥匙扣类	999 其他吸管类注册商标 S14030710—
14030711 粘钩类	999 其他钥匙扣类注册商标 S14030711—
14030712 挂袋类	999 其他粘钩类注册商标 S14030712—
14030713 蒜白类	999 其他挂袋类注册商标 S14030713—
14030714 果签类	999 其他蒜白类注册商标 S14030714—
14030715 锥子类	999 其他果签类注册商标 S14030715—
14030716 康乐捶类	999 其他锥子类注册商标 S14030716—
14030717 烫衣板类	999 其他康乐捶类注册商标 S14030717—
14030718 喷雾器类	001 顺意 999 其他烫衣板类注册商标 S14030718—
14030719 拔罐器类	999 其他喷雾器类注册商标 S14030719—
14030720 工具箱类	999 其他拔罐器类注册商标 S14030720—
14030721 保健箱类	999 其他工具箱类注册商标 S14030721—
14030722 磨刀石类	999 其他保健箱类注册商标 S14030722—
14030723 调酒棒类	999 其他磨刀石类注册商标 S14030723—
14030799 其他日用工具	999 其他调酒棒类注册商标
14030801 卷帘百页窗类	S14030801—
14030802 百折帘百页窗类	999 其他卷帘百页窗类注册商标 S14030802—
14030803 垂直帘百页窗类	999 其他百折帘百页窗类注册商标 S14030803—
14030899 其他百页窗	999 其他垂直帘百页窗类注册商标

附录 B
表 B 小商品注册商标代码表

类目代码及名称	注册商标代码及名称
14030900 门帘类	S14030900— 999 其他门帘类注册商标
14031001 麻将席类	S14031001— 999 其他麻将席类注册商标
14031002 床席类	S14031002— 999 其他床席类注册商标
14031099 其他席	
14031101 平扇类	S14031101— 999 其他平扇类注册商标
14031102 折扇类	S14031102— 999 其他折扇类注册商标
14031199 其他扇	
14031200 纱窗类	S14031200— 999 其他纱窗类注册商标
14031300 镜类	S14031300— 999 其他镜类注册商标
14031401 一次性打火机类	S14031401— 999 其他一次性打火机类注册商标
14031402 非一次性打火机类	S14031402— 999 其他非一次性打火机类注册商标
14031499 其他普通打火机	
14031501 竹炭冰箱吸味袋类	S14031501— 999 其他竹炭冰箱吸味袋类注册商标
14031502 竹炭衣柜防潮袋类	S14031502— 999 其他竹炭衣柜防潮袋类注册商标
14031599 其他竹炭制品	
14031601 普通火柴类	S14031601— 999 其他普通火柴类注册商标
14031602 防风火柴类	S14031602— 999 其他防风火柴类注册商标
14031699 其他火柴	
14031700 蜡烛类	S14031700— 999 其他蜡烛类注册商标
14031800 热水袋类	S14031800— 999 其他热水袋类注册商标
14031900 暖脚壶类	S14031900— 999 其他暖脚壶类注册商标
14032000 家具脚垫类	S14032000— 001 美安居 999 其他家具脚垫类注册商标

附录 B
表 B 小商品注册商标代码表

类目代码及名称	注册商标代码及名称
14032100 磨脚石类	S14032100— 999 其他磨脚石类注册商标
14032200 整理箱类	S14032200— 999 其他整理箱类注册商标
14032300 整理袋类	S14032300— 999 其他整理袋类注册商标
14032400 西装套类	S14032400— 999 其他西装套类注册商标
14032500 隔音耳塞类	S14032500— 999 其他隔音耳塞类注册商标
14032600 垃圾袋类	S14032600— 999 其他垃圾袋类注册商标
14039900 其他家居生活日用品	S14039900— 999 其他家居生活日用品类注册商标
14040101 纸尿片类	S14040101— 999 其他纸尿片类注册商标
14040102 纸尿裤类	S14040102— 999 其他纸尿裤类注册商标
14040103 尿垫类	S14040103— 999 其他尿垫类注册商标
14040199 其他尿不湿	
14040201 奶瓶类	S14040201— 999 其他奶瓶类注册商标
14040202 安抚奶嘴类	S14040202— 999 其他安抚奶嘴类注册商标
14040203 奶瓶夹类	S14040203— 999 其他奶瓶夹类注册商标
14040204 围嘴布类	S14040204— 999 其他围嘴布类注册商标
14040205 牙胶类	S14040205— 999 其他牙胶类注册商标
14040206 喂药器类	S14040206— 999 其他喂药器类注册商标
14040207 吸奶器类	S14040207— 999 其他吸奶器类注册商标
14040208 防溢乳垫类	S14040208— 999 其他防溢乳垫类注册商标
14040209 乳头保护器类	S14040209— 999 其他乳头保护器类注册商标
14040210 奶刷类	S14040210—

附录 B
表 B 小商品注册商标代码表

类目代码及名称	注册商标代码及名称
	999 其他奶刷类注册商标
14040299 其他喂哺用品	
14040300 婴儿罩类	S14040300—
	999 其他婴儿罩类注册商标
14040400 背带类	S14040400—
	999 其他背带类注册商标
14040500 抱带类	S14040500—
	999 其他抱带类注册商标
14040600 吸鼻器类	S14040600—
	999 其他吸鼻器类注册商标
14040700 学步带类	S14040700—
	999 其他学步带类注册商标
14049900 其他母婴日用品	S14049900—
	999 其他母婴日用品类注册商标
14050101 雨伞类	S14050101—
	999 其他雨伞类注册商标
14050102 遮阳伞类	S14050102—
	999 其他遮阳伞类注册商标
14050103 广告伞类	S14050103—
	999 其他广告伞类注册商标
14050199 其他伞具	
14050201 伞柄类	S14050201—
	999 其他伞柄类注册商标
14050202 伞骨类	S14050202—
	999 其他伞骨类注册商标
14050203 伞珠类	S14050203—
	999 其他伞珠类注册商标
14050299 其他伞具配件	
14050301 成人雨披类	S14050301—
	999 其他成人雨披类注册商标
14050302 儿童雨披类	S14050302—
	999 其他儿童雨披类注册商标
14050399 其他雨披	
14050401 成人雨衣类	S14050401—
	999 其他成人雨衣类注册商标
14050402 儿童雨衣类	S14050402—
	999 其他儿童雨衣类注册商标
14050499 其他雨衣	
14050500 防水服类	S14050500—
	999 其他防水服类注册商标

附录 B
表 B 小商品注册商标代码表

类目代码及名称	注册商标代码及名称
14059900 其他雨具	S14059900— 999 其他雨具类注册商标
14060101 方向盘套类	S14060101— 999 其他方向盘套类注册商标
14060102 座椅套类	S14060102— 999 其他座椅套类注册商标
14060103 车标类	S14060103— 999 其他车标类注册商标
14060199 其他汽车装饰品	
14060201 雨刷器类	S14060201— 999 其他雨刷器类注册商标
14060202 刹车垫类	S14060202— 999 其他刹车垫类注册商标
14060203 大灯类	S14060203— 999 其他大灯类注册商标
14060204 尾灯类	S14060204— 001CTI 999 其他尾灯类注册商标
14060205 角灯类	S14060205— 999 其他角灯类注册商标
14060206 水箱类	S14060206— 001 鑫华森 999 其他水箱类注册商标
14060207 轴瓦类	S14060207— 999 其他轴瓦类注册商标
14060208 活塞类	S14060208— 999 其他活塞类注册商标
14060209 汽门类	S14060209— 999 其他汽门类注册商标
14060210 汽缸垫类	S14060210— 001 华天 999 其他汽缸垫类注册商标
14060211 倒车镜类	S14060211— 999 其他倒车镜类注册商标
14060212 扶手箱类	S14060212— 999 其他扶手箱类注册商标
14060213 减震器类	S14060213— 001 森森 999 其他减震器类注册商标
14060214 方向盘类	S14060214—

附录 B
表 B 小商品注册商标代码表

类目代码及名称	注册商标代码及名称
14060215 密封条类	999 其他方向盘类注册商标 S14060215—
14060216 叶子板类	001 好运 999 其他密封条类注册商标 S14060216—
14060217 车顶灯类	999 其他叶子板类注册商标 S14060217—
14060218 离合器类	999 其他车顶灯类注册商标 S14060218—
14060219 后视镜类	999 其他离合器类注册商标 S14060219—
14060220 化油器类	999 其他后视镜类注册商标 S14060220—
14060221 冷凝器类	999 其他化油器类注册商标 S14060221—
14060222 活塞环类	999 其他冷凝器类注册商标 S14060222—
14060223 刹车灯类	999 其他活塞环类注册商标 S14060223—
14060224 喇叭类	999 其他刹车灯类注册商标 S14060224—
14060299 其他汽车零配件	001 警威 002 电声 999 其他喇叭类注册商标
14060301 腰靠类	S14060301—
14060302 颈枕类	999 其他腰靠类注册商标 S14060302—
14060303 座垫类	999 其他颈枕类注册商标 S14060303—
14060399 其他汽车垫具	001 超原 002 丁九 003 康昕 004 新荣发 999 其他座垫类注册商标
14060401 表盘蜡类	S14060401—
14060499 其他汽车护理品	001F1 999 其他表盘蜡类注册商标

附录 B
表 B 小商品注册商标代码表

类目代码及名称	注册商标代码及名称
14060500 车轮盖类	S14060500— 999 其他车轮盖类注册商标
14060600 电子扇类	S14060600— 999 其他电子扇类注册商标
14060700 GPS 导航类	S14060700— 999 其他 GPS 导航类注册商标
14060800 DVD 液晶显示器类	S14060800— 999 其他 DVD 液晶显示器类注册商标
14060900 车载 MP3 播放器类	S14060900— 999 其他车载 MP3 播放器类注册商标
14061000 补漆笔类	S14061000— 999 其他补漆笔类注册商标
14061100 擦车巾类	S14061100— 999 其他擦车巾类注册商标
14061200 太阳档类	S14061200— 999 其他太阳档类注册商标
14061300 汽车音响类	S14061300— 001CHA0YIN 999 其他汽车音响类注册商标
14061400 防盗器类	S14061400— 001 安塞特 002 锯甲 003 互转通 999 其他防盗器类注册商标
14061500 电子点火器类	S14061500— 999 其他电子点火器类注册商标
14061600 汽车喇叭类	S14061600— 999 其他汽车喇叭类注册商标
14069900 其他汽车用品	S14069900— 999 其他汽车用品类注册商标
14070100 铃铛类	S14070100— 999 其他铃铛类注册商标
14070200 宠物项圈类	S14070200— 999 其他宠物项圈类注册商标
14070300 狗咬胶类	S14070300— 999 其他狗咬胶类注册商标
14070400 宠物带类	S14070400— 999 其他宠物带类注册商标
14079900 其他宠物用品	S14079900— 999 其他宠物用品类注册商标

附录 B
表 B 小商品注册商标代码表

类目代码及名称	注册商标代码及名称
14080100 手机贴膜类	S14080100— 999 其他手机贴膜类注册商标
14080200 手机套类	S14080200— 999 其他手机套类注册商标
14080300 手机壳类	S14080300— 999 其他手机壳类注册商标
14080400 手机座类	S14080400— 999 其他手机座类注册商标
14089900 其他手机用品	S14089900— 999 其他手机用品类注册商标
15010101 家用缝补线类	S15010101— 001DEM 002 锋利 003 柳叶 004 满堂红 005 申光 006 蜘蛛 999 其他家用缝补线类注册商标
15010102 机织缝纫线类	S15010102— 001 潮民 002 春春 003 飞燕 004 富环 005 归航 006 豪强 007 流丝 008 千叶 009 新鸽 010 兴何 011 永发 012 奥升 999 其他机织缝纫线类注册商标
15010103 绣花线类	S15010103— 001 超牌 002 恒信 003 金缕 004 思美 005 线牵缘 999 其他绣花线类注册商标
15010104 鞋线类	S15010104—

附录 B
表 B 小商品注册商标代码表

类目代码及名称	注册商标代码及名称
15010105 首饰穿制线类	999 其他鞋线类注册商标 S15010105— 001 杜鹃 002 莉斯 003 鹏程 999 其他首饰穿制线类注册商标
15010199 其他线类	
15010201 织带类	S15010201— 001 彩虹 002 春笋 003 三鼎 004 翔鹤 005 秀江 006 正兴 999 其他织带类注册商标
15010202 绳类	S15010202— 999 其他绳类注册商标
15010299 其他绳带类	
15010301 钮扣类	S15010301— 001SAB 002 华联 999 其他钮扣类注册商标
15010302 牛角扣类	S15010302— 999 其他牛角扣类注册商标
15010303 四合扣类	S15010303— 001JIANGU 002YONGGU 003 华联 999 其他四合扣类注册商标
15010304 五爪扣类	S15010304— 999 其他五爪扣类注册商标
15010305 工字扣（牛仔扣）类	S15010305— 001 华联 999 其他工字扣（牛仔扣）类注册商标
15010306 三档扣（日字扣）类	S15010306— 999 其他三档扣（日字扣）类注册商标
15010307 插扣类	S15010307— 999 其他插扣类注册商标
15010308 针扣类	S15010308— 999 其他针扣类注册商标

附录 B
表 B 小商品注册商标代码表

类目代码及名称	注册商标代码及名称
15010309 裤前扣类（裤勾）	S15010309— 999 其他裤前扣类（裤勾）注册商标
15010310 文胸排扣类	S15010310— 999 其他文胸排扣类注册商标
15010311 皮带扣类	S15010311— 999 其他皮带扣类注册商标
15010312 弹簧扣类	S15010312— 999 其他弹簧扣类注册商标
15010313 绳扣类	S15010313— 999 其他绳扣类注册商标
15010314 暗扣类	S15010314— 999 其他暗扣类注册商标
15010315 鸡眼扣类	S15010315— 999 其他鸡眼扣类注册商标
15010399 其他扣类	
15010401 条装拉链类	S15010401— 001EKK（恒泰） 002FLL 003OE 三和 004 达威 005 富强 006 国富 007 洪宇 008 康力 009 酷龙 010 利达 011 蒙川 012 名豪 013 沙龙 014 顺辉 015 太阳神 016 天力 017 通顺 018 伟海 019 伟庆 020 鑫昌 021 信益 022 雪森 023 燕丰 024 益新

附录 B
表 B 小商品注册商标代码表

类目代码及名称	注册商标代码及名称
15010402 码装拉链类	025 志群 026 自力 999 其他条装拉链类注册商标 S15010402— 001EKK (恒泰) 002FLL 003OE 三和 004 达威 005 富强 006 国富 007 恒安 008 洪宇 009 康力 010 名豪 011 沙龙 012 顺辉 013 天力 014 通顺 015 伟海 016 伟庆 017 鑫昌 018 鑫伟 019 信益 020 雪森 021 燕丰 022 益新 023 志群 024 恒祥 999 其他码装拉链类注册商标
15010403 拉头类	S15010403— 001EKK (恒泰) 002FLL 003OE 三和 004SZC 005 达威 006 富强 007 国富 008 何泰 009 恒安 010 洪宇

附录 B

表 B 小商品注册商标代码表

类目代码及名称	注册商标代码及名称
15010404 拉链布类	011 康力
	012 康盛
	013 名豪
	014 顺辉
	015 通顺
	016 伟海
	017 伟庆
	018 鑫昌
	019 信益
	020 雪森
	021 燕丰
	022 永正
	023 志群
	024 恒祥
	025SZB
	999 其他拉头类注册商标
	S15010404—
	001EKK (恒泰)
	002FLL
	003OE 三和
	004 富强
	005 国富
	006 洪宇
	007 康力
	008 名豪
009 沙龙	
010 顺辉	
011 天力	
012 通顺	
013 伟海	
014 鑫昌	
015 信益	
016 雪森	
017 志群	
999 其他拉链布类注册商标	
15010499 其他拉链类	S15010501—
15010501 机织(梭织)花边类	999 其他机织(梭织)花边类注册商标
15010502 针织花边类	S15010502—
	999 其他针织花边类注册商标

附录 B
表 B 小商品注册商标代码表

类目代码及名称	注册商标代码及名称
15010503 编织花边类	S15010503— 999 其他编织花边类注册商标
15010504 刺绣花边类	S15010504— 999 其他刺绣花边类注册商标
15010599 其他花边类	
15010601 装饰珠类	S15010601— 999 其他装饰珠类注册商标
15010602 烫钻类	S15010602— 999 其他烫钻类注册商标
15010603 烫片类	S15010603— 001 旭明 999 其他烫片类注册商标
15010604 烫纸类	S15010604— 999 其他烫纸类注册商标
15010605 烫图（画）类	S15010605— 999 其他烫图（画）类注册商标
15010606 亮片类	S15010606— 999 其他亮片类注册商标
15010607 珠片类	S15010607— 001 良萍 999 其他珠片类注册商标
15010608 珠花类	S15010608— 999 其他珠花类注册商标
15010609 珠管类	S15010609— 999 其他珠管类注册商标
15010699 其他装饰珠、片类	
15010701 各种珠类	S15010701— 999 其他各种珠类注册商标
15010702 各种钻类	S15010702— 999 其他各种钻类注册商标
15010703 各种底座类	S15010703— 999 其他各种底座类注册商标
15010799 其他首饰辅料类	
15010800 面料类	S15010800— 999 其他面料类注册商标
15010901 吊粒类	S15010901— 999 其他吊粒类注册商标
15010902 吊牌/挂卡类	S15010902— 999 其他吊牌/挂卡类注册商标
15010903 标牌类	S15010903—

附录 B
表 B 小商品注册商标代码表

类目代码及名称	注册商标代码及名称
	999 其他标牌类注册商标
15010999 其他商标辅料类	
15011000 前（后）码类	S15011000—
	999 其他前（后）码类注册商标
15011100 装饰铆钉类	S15011100—
	999 其他装饰铆钉类注册商标
15011200 装饰气眼类	S15011200—
	999 其他装饰气眼类注册商标
15011300 裤口贴类	S15011300—
	001 丛美
	999 其他裤口贴类注册商标
15011400 垫肩类	S15011400—
	999 其他垫肩类注册商标
15011500 文胸海绵垫类	S15011500—
	999 其他文胸海绵垫类注册商标
15011600 帽片类	S15011600—
	999 其他帽片类注册商标
15011700 帽舌芯类	S15011700—
	999 其他帽舌芯类注册商标
15011800 胶针类	S15011800—
	999 其他胶针类注册商标
15011900 胶针枪类	S15011900—
	999 其他胶针枪类注册商标
15012000 吊牌枪类	S15012000—
	999 其他吊牌枪类注册商标
15012100 箱包拉杆类	S15012100—
	999 其他箱包拉杆类注册商标
15012200 箱包滚轮类	S15012200—
	999 其他箱包滚轮类注册商标
15012300 羊毛盘类	S15012300—
	999 其他羊毛盘类注册商标
15012400 别针类	S15012400—
	999 其他别针类注册商标
15019900 其他辅料类	S15019900—
	999 其他辅料类注册商标
15020101 袋类销售包装	S15020101—
	999 其他袋类销售包装注册商标
15020102 瓶类销售包装	S15020102—
	001 海亿
	002 和扬

附录 B
表 B 小商品注册商标代码表

类目代码及名称	注册商标代码及名称
	003 宏业 004 金博特 005 精邦 006 凯利隆 007 诗美琳 008 诗韵 009 云达 010 海亿 011 莲雾 012 明锋 013girl2go 014 亿发 015N01533 016 爱尔 017 达喀营 018 鼎界 019 国富 020 亨得日化 021 华鑫 022 佳容 023 金诚 024 靓鼎 025 可爱 026 龙川 027 唐氏 028 羽星 029 奥诗莉 030 鼎新 999 其他瓶类销售包装注册商标
15020103 管类销售包装	S15020103— 001 国富 002 和扬 003 宏业 004girl2go 005 鸿达 006 亿发 999 其他管类销售包装注册商标
15020104 盒类销售包装	S15020104— 001girl2go 002 鸿达

附录 B
表 B 小商品注册商标代码表

类目代码及名称	注册商标代码及名称
15020199 其他销售包装	003 法兰奥 999 其他盒类销售包装注册商标
15020201 箱型运输包装类	S15020201— 999 其他箱型运输包装类注册商标
15020202 桶型运输包装类	S15020202— 999 其他桶型运输包装类注册商标
15020203 袋型运输包装类	S15020203— 999 其他袋型运输包装类注册商标
15020299 其他运输包装	

注：本代码表共分两部分：第一部分为类目代码及名称，由正文中的全部四级类目和部分三级类目组成；第二部分为注册商标代码及名称，共分两个层次。第一层为注册商标代码的前缀码，例：“S01010101”，其中“S”为“商标”的汉语拼音首字母；第二层为注册商标的代码及名称，例：“01辉涛”。

附录 C
表 C 补充分类代码表

代 码	类 目
B01	休闲工具车类
B0101	休闲车
B010101	沙滩车
B010199	其他休闲车
B0102	工具车
B010201	三轮车
B010202	堆高车
B010203	液压拖车
B010299	其他工具车
B0103	自行车
B010301	折叠自行车
B010302	普通自行车
B010303	山地自行车
B010304	旅行自行车
B010305	公路自行车
B010306	电动自行车
B010399	其他自行车
B0199	其他休闲工具车
B02	厨卫类五金
B0201	卫浴五金
B020101	座便器
B02010101	陶瓷座便器
B02010102	塑料座便器
B02010199	其他座便器
B020102	浴缸
B02010201	普通浴缸
B02010202	冲浪浴缸
B02010203	按摩浴缸
B02010204	仿古木浴缸
B02010299	其他浴缸
B020199	其他卫浴五金
B0202	厨用五金
B020201	燃气具
B02020101	单头燃气具
B02020102	双头燃气具
B02020199	其他燃气具
B020202	烧烤炉
B02020201	碳烧烤炉
B02020202	燃气烧烤炉

表 C (续)

代 码	类 目
B02020299	其他烧烤炉
B020299	其他厨用五金
B0299	其他厨卫类五金
B03	电动工具
B0301	割灌机
B0302	发电机
B0303	电动机
B0304	电动卷扬机
B0305	草坪机
B0306	电镐
B0307	耕地机
B0399	其他电动工具
B04	电器类
B0401	厨用电器
B040101	洗碗机
B04010101	超声波洗碗机
B04010102	喷淋式洗碗机
B04010199	其他洗碗机
B040102	烤箱
B040103	电磁炉
B040104	微波炉
B040105	电饭煲
B040106	抽油烟机
B040107	消毒柜
B040199	其他厨用电器
B0402	取暖及除尘电器
B040201	电暖器
B04020101	远红外石英管电暖器
B04020102	油汀电暖器
B04020103	电热膜电暖器
B04020199	其他电暖器
B040202	吸尘器
B040299	其他取暖除尘电器
B0403	照相器材
B040301	普通相机
B040302	数码相机
B040303	数码摄像机
B040399	其他照相器材
B0404	电子娱乐用品
B040401	功放机

表 C (续)

代 码	类 目
B040402	影碟机
B040403	音响
B040404	立体观片机
B040405	录放机
B040499	其他电子娱乐用品
B0405	显示器件
B040501	CRT 显示器
B040502	LED 显示器
B040599	其他显示器
B0499	其他电器
B05	天文镜
B06	文化办公用品
B0601	财会设备类
B060101	点钞机
B060102	验钞机
B060103	号码机
B060104	支票打印机
B060105	保险柜
B060199	其他财会设备
B0602	办公设备类
B060201	打印机
B06020101	激光打印机
B06020102	喷墨打印机
B06020103	针式打印机
B06020104	热敏打印机
B06020105	点阵打印机
B06020106	大幅面打印机
B06020199	其他打印机
B060202	传真机
B06020201	传真打印一体机
B06020202	普通纸传真机
B06020203	热敏纸传真机
B06020299	其他传真机
B060203	打字机
B06020301	电子式打字机
B06020302	机械式打字机
B06020399	其他打字机
B060204	投影仪
B06020401	投影幕布
B06020402	投影机器

表 C (续)

代 码	类 目
B06020499	其他投影仪
B060205	复印机
B060206	扫描仪
B060207	绘图仪
B060208	幻灯机
B060299	其他办公设备
B0699	其他不另分类的文化办公用品 (设备类)
B07	运动健身器材
B0701	跑步机
B0702	甩脂机
B0703	健腹器
B0704	按摩椅
B0705	健身车
B0706	杠铃
B0799	其他运动健身器材
B08	服装成衣类
B0801	婴幼儿外衣 (0~24 个月)
B080101	婴幼儿上衣类
B08010101	棉质上衣类
B0801010101	圆领套头棉衫
B0801010102	翻领套头棉衫
B0801010103	高领套头棉衫
B0801010104	圆领开身棉衫
B0801010105	翻领开身棉衫
B0801010106	高领开身棉衫
B0801010199	其他棉质上衣类
B08010102	毛衫类
B0801010201	圆领套头毛衫
B0801010202	翻领套头毛衫
B0801010203	高领套头毛衫
B0801010204	圆领开身毛衫
B0801010205	翻领开身毛衫
B0801010206	高领开身毛衫
B0801010207	套头毛背心
B0801010208	开身毛背心
B0801010299	其他毛衫类
B08010199	其他婴幼儿上衣类
B080102	婴幼儿裙类
B08010201	短裙
B08010202	中长裙

表 C (续)

代 码	类 目
B08010203	长裙
B08010204	连衣裙
B0801020401	无袖连衣裙
B0801020402	短袖连衣裙
B0801020403	长袖连衣裙
B0801020404	连衣裙套装
B0801020499	其他连衣裙
B08010299	其他婴幼儿裙类
B080103	婴幼儿裤类
B08010301	短裤类
B0801030101	普通短裤
B0801030102	松紧短裤
B0801030103	背带短裤
B0801030199	其他短裤类
B08010302	长裤类
B0801030201	普通长裤
B0801030202	松紧长裤
B0801030203	背带长裤
B0801030299	其他长裤类
B08010399	其他婴幼儿裤类
B080104	婴幼儿外套类
B08010401	夹克
B08010402	棉背心
B08010403	风衣
B08010404	棉服
B08010405	羽绒服
B08010406	斗蓬
B08010499	其他婴幼儿外套类
B080199	其他婴幼儿外衣(0~24个月)
B0802	女童外衣类(2~16岁)
B080201	女童上衣类
B08020101	女童T恤
B0802010101	纯棉女童T恤
B0802010102	纯麻女童T恤
B0802010103	纯丝女童T恤
B0802010104	纯化纤女童T恤
B0802010105	混纺女童T恤
B0802010199	其他女童T恤类
B08020102	女童汗衫
B0802010201	纯棉女童汗衫

表 C (续)

代 码	类 目
B0802010202	纯麻女童汗衫
B0802010203	纯丝女童汗衫
B0802010204	纯化纤女童汗衫
B0802010205	混纺女童汗衫
B0802010299	其他女童汗衫类
B08020103	女童衬衫
B0802010301	纯棉女童衬衫
B0802010302	纯麻女童衬衫
B0802010303	纯丝女童衬衫
B0802010304	纯化纤女童衬衫
B0802010305	混纺女童衬衫
B0802010399	其他女童衬衫类
B08020104	女童针织衫
B0802010401	纯棉女童针织衫
B0802010402	纯麻女童针织衫
B0802010403	纯丝女童针织衫
B0802010404	纯化纤女童针织衫
B0802010405	混纺女童针织衫
B0802010499	其他女童针织衫类
B08020105	女童毛衣
B0802010501	纯毛毛衣
B0802010502	纯羊绒毛衣
B0802010503	混纺毛衣
B0802010599	其他女童毛衣类
B08020199	其他女童上衣类
B080202	裙类
B08020201	短裙
B08020202	中长裙
B08020203	长裙
B08020204	连衣裙
B0802020401	无袖连衣裙
B0802020402	短袖连衣裙
B0802020403	长袖连衣裙
B0802020404	连衣裙套装
B0802020499	其他连衣裙
B08020299	其他裙类
B080203	女童裤类
B08020301	短裤类
B0802030101	休闲短裤
B0802030102	牛仔短裤

表 C (续)

代 码	类 目
B0802030103	沙滩短裤
B0802030199	其他女童短裤类
B08020302	7分裤类
B0802030201	休闲7分裤
B0802030202	牛仔7分裤
B0802030299	其他女童7分裤
B08020303	9分裤类
B0802030301	休闲9分裤
B0802030302	牛仔9分裤
B0802030399	其他女童9分裤
B08020304	长裤类
B0802030401	休闲长裤
B0802030402	牛仔长裤
B0802030499	其他女童长裤类
B08020399	其他女童裤类
B080204	女童外套类
B08020401	西装类
B0802040101	西装上衣
B0802040102	西装背心
B0802040103	西服裙
B0802040104	西裤
B0802040105	西装套装
B0802040199	其他女童西装类
B08020402	夹克
B08020403	棉背心
B08020404	风衣
B08020405	棉服
B08020406	羽绒服
B08020499	其他女童外套类
B080205	女童运动装
B08020501	运动卫衣
B08020502	运动短裤
B08020503	运动长裤
B08020504	运动短裙
B08020505	健美服
B08020506	运动装套装
B08020599	其他女童运动装
B080299	其他女童外衣类(2~16岁)
B0803	男童外衣类(2~16岁)
B080301	男童上衣类

表 C (续)

代 码	类 目
B08030101	男童 T 恤
B0803010101	纯棉男童 T 恤
B0803010102	纯麻男童 T 恤
B0803010103	纯丝男童 T 恤
B0803010104	纯化纤男童 T 恤
B0803010105	混纺男童 T 恤
B0803010199	其他男童 T 恤类
B08030102	男童汗衫
B0803010201	纯棉男童汗衫
B0803010202	纯麻男童汗衫
B0803010203	纯丝男童汗衫
B0803010204	纯化纤男童汗衫
B0803010205	混纺男童汗衫
B0803010299	其他男童汗衫类
B08030103	男童衬衫
B0803010301	纯棉男童衬衫
B0803010302	纯麻男童衬衫
B0803010303	纯丝男童衬衫
B0803010304	纯化纤男童衬衫
B0803010305	混纺男童衬衫
B0803010399	其他男童衬衫类
B08030104	男童针织衫
B0803010401	纯棉男童针织衫
B0803010402	纯麻男童针织衫
B0803010403	纯丝男童针织衫
B0803010404	纯化纤男童针织衫
B0803010405	混纺男童针织衫
B0803010499	其他男童针织衫类
B08030105	男童毛衣
B0803010501	纯毛毛衣
B0803010502	纯羊绒毛衣
B0803010503	混纺毛衣
B0803010599	其他男童毛衣类
B08030199	其他男童上衣类
B080302	男童裤类
B08030201	短裤类
B0803020101	休闲短裤
B0803020102	牛仔短裤
B0803020103	沙滩短裤
B0803020199	其他男童短裤类

表 C (续)

代 码	类 目
B08030202	7分裤类
B0803020201	休闲7分裤
B0803020202	牛仔7分裤
B0803020299	其他男童7分裤
B08030203	9分裤类
B0803020301	休闲9分裤
B0803020302	牛仔9分裤
B0803020399	其他男童9分裤
B08030204	长裤类
B0803020401	休闲长裤
B0803020402	牛仔长裤
B0803020499	其他男童长裤类
B08030299	其他男童裤类
B080303	男童外套类
B08030301	西装类
B0803030101	西装上衣
B0803030102	西装背心
B0803030103	西裤
B0803030104	西装套装
B0803030199	其他男童西装类
B08030302	夹克
B08030303	棉背心
B08030304	风衣
B08030305	棉服
B08030306	羽绒服
B08030399	其他男童外套类
B080304	男童运动装
B08030401	运动卫衣
B08030402	运动短裤
B08030403	运动长裤
B08030404	运动装套装
B08030499	其他男童运动装
B080399	其他男童外衣类(2~16岁)
B0804	成人女装类
B080401	成人女式上衣类
B08040101	成人女式T恤
B0804010101	纯棉成人女式T恤
B0804010102	纯麻成人女式T恤
B0804010103	纯丝成人女式T恤
B0804010104	纯化纤成人女式T恤

表 C (续)

代 码	类 目
B0804010105	混纺成人女式 T 恤
B0804010199	其他成人女式 T 恤类
B08040102	成人女式汗衫
B0804010201	纯棉成人女式汗衫
B0804010202	纯麻成人女式汗衫
B0804010203	纯丝成人女式汗衫
B0804010204	纯化纤成人女式汗衫
B0804010205	混纺成人女式汗衫
B0804010299	其他成人女式汗衫类
B08040103	成人女式衬衫
B0804010301	纯棉成人女式衬衫
B0804010302	纯麻成人女式衬衫
B0804010303	纯丝成人女式衬衫
B0804010304	纯化纤成人女式衬衫
B0804010305	混纺成人女式衬衫
B0804010399	其他成人女式衬衫类
B08040104	成人女式针织衫
B0804010401	纯棉成人女式针织衫
B0804010402	纯麻成人女式针织衫
B0804010403	纯丝成人女式针织衫
B0804010404	纯化纤成人女式针织衫
B0804010405	混纺成人女式针织衫
B0804010499	其他成人女式针织衫类
B08040105	成人女式毛衣
B0804010501	纯毛毛衣
B0804010502	纯羊绒毛衣
B0804010503	混纺毛衣
B0804010599	其他成人女式毛衣类
B08040199	其他成人女式上衣类
B080402	裙类
B08040201	短裙
B08040202	中长裙
B08040203	长裙
B08040204	连衣裙
B0804020401	无袖连衣裙
B0804020402	短袖连衣裙
B0804020403	长袖连衣裙
B0804020404	连衣裙套装
B0804020499	其他连衣裙
B08040299	其他裙类

表 C (续)

代 码	类 目
B080403	成人女式裤类
B08040301	短裤类
B0804030101	休闲短裤
B0804030102	牛仔短裤
B0804030103	沙滩短裤
B0804030199	其他成人女式短裤类
B08040302	7分裤类
B0804030201	休闲7分裤
B0804030202	牛仔7分裤
B0804030299	其他成人女式7分裤
B08040303	9分裤类
B0804030301	休闲9分裤
B0804030302	牛仔9分裤
B0804030399	其他成人女式9分裤
B08040304	长裤类
B0804030401	休闲长裤
B0804030402	牛仔长裤
B0804030499	其他成人女式长裤类
B08040399	其他成人女式裤类
B080404	成人女式外套类
B08040401	西装类
B0804040101	西装上衣
B0804040102	西装背心
B0804040103	西服裙
B0804040104	西裤
B0804040105	西装套装
B0804040199	其他成人女式西装类
B08040402	夹克
B08040403	棉背心
B08040404	风衣
B08040405	棉服
B08040406	羽绒服
B08040499	其他成人女式外套类
B080405	成人女式运动装
B08040501	运动卫衣
B08040502	运动短裤
B08040503	运动长裤
B08040504	运动短裙
B08040505	健美服
B08040506	运动装套装

表 C (续)

代 码	类 目
B08040599	其他成人女式运动装
B080406	特色服装
B08040601	唐装
B08040602	晚礼服(晚装)
B08040603	婚纱
B08040604	阿拉伯袍
B08040605	少数民族服装
B08040699	其他特色服装
B080499	其他成人女装类
B0805	成人男装类
B080501	成人男式上衣类
B08050101	成人男式 T 恤
B0805010101	纯棉成人男式 T 恤
B0805010102	纯麻成人男式 T 恤
B0805010103	纯丝成人男式 T 恤
B0805010104	纯化纤成人男式 T 恤
B0805010105	混纺成人男式 T 恤
B0805010199	其他成人男式 T 恤类
B08050102	成人男式汗衫
B0805010201	纯棉成人男式汗衫
B0805010202	纯麻成人男式汗衫
B0805010203	纯丝成人男式汗衫
B0805010204	纯化纤成人男式汗衫
B0805010205	混纺成人男式汗衫
B0805010299	其他成人男式汗衫类
B08050103	成人男式衬衫
B0805010301	纯棉成人男式衬衫
B0805010302	纯麻成人男式衬衫
B0805010303	纯丝成人男式衬衫
B0805010304	纯化纤成人男式衬衫
B0805010305	混纺成人男式衬衫
B0805010399	其他成人男式衬衫类
B08050104	成人男式针织衫
B0805010401	纯棉成人男式针织衫
B0805010402	纯麻成人男式针织衫
B0805010403	纯丝成人男式针织衫
B0805010404	纯化纤成人男式针织衫
B0805010405	混纺成人男式针织衫
B0805010499	其他成人男式针织衫类
B08050105	成人男式毛衣

表 C (续)

代 码	类 目
B0805010501	纯毛毛衣
B0805010502	纯羊绒毛衣
B0805010503	混纺毛衣
B0805010599	其他成人男式毛衣类
B08050199	其他成人男式上衣类
B080502	成人男式裤类
B08050201	短裤类
B0805020101	休闲短裤
B0805020102	牛仔短裤
B0805020103	沙滩短裤
B0805020199	其他成人男式短裤类
B08050202	7分裤类
B0805020201	休闲7分裤
B0805020202	牛仔7分裤
B0805020299	其他成人男式7分裤
B08050203	9分裤类
B0805020301	休闲9分裤
B0805020302	牛仔9分裤
B0805020399	其他成人男式9分裤
B08050204	长裤类
B0805020401	休闲长裤
B0805020402	牛仔长裤
B0805020499	其他成人男式长裤类
B08050299	其他成人男式裤类
B080503	成人男式外套类
B08050301	西装类
B0805030101	西装上衣
B0805030102	西装背心
B0805030103	西裤
B0805030104	西装套装
B0805030199	其他成人男式西装类
B08050302	夹克
B08050303	棉背心
B08050304	风衣
B08050305	棉服
B08050306	羽绒服
B08050399	其他成人男式外套类
B080504	成人男式运动装
B08050401	运动卫衣
B08050402	运动短裤

表 C (续)

代 码	类 目
B08050403	运动长裤
B08050404	运动装套装
B08050499	其他成人男式运动装
B080505	特色服装
B08050501	唐装
B08050502	晚礼服(燕尾服)
B08050503	阿拉伯袍
B08050504	少数民族服装
B08050599	其他特色服装
B080599	其他成人男装类
B0899	其他不另分类的服装成衣