

本电子版为发布稿。请以中国环境科学出版社出版的正式标准文本为准。

HJ

中华人民共和国环境保护行业标准

HJ/T 406—2007

建设项目竣工环境保护验收技术规范 乙烯工程

Technical guidelines for Environmental Protection

in Ethylene project for Check and Accept

of Completed Construction Project

(发布稿)

2007-12-21 发布

2008-04-01 实施

国家环境保护总局 发布

目 次

前 言.....	II
1 适用范围.....	1
2 规范性引用文件.....	1
3 术语和定义.....	2
4 验收工作技术程序.....	2
5 验收技术工作准备.....	4
6 验收监测.....	6
7 验收调查.....	13
8 验收结论及建议.....	14
9 验收技术报告附件.....	15
附录 A（规范性附录）验收技术方案、报告编排结构及内容	17
附录 B（资料性附录）示例图	20
附录 C（资料性附录）参考表	29

前 言

为贯彻《中华人民共和国环境影响评价法》和《建设项目环境保护管理条例》，保护环境，规范乙烯工程建设项目竣工环境保护验收工作，制定本标准。

本标准规定了乙烯工程建设项目竣工环境保护验收的有关要求和规范。

本标准为首次发布。

本标准为指导性标准。

本标准由国家环境保护总局科技标准司提出。

本标准起草单位：中国环境监测总站、广东省环境保护监测中心站。

本标准国家环境保护总局 2007 年 12 月 21 日批准。

本标准自 2008 年 4 月 1 日起实施。

本标准由国家环境保护总局解释。

建设项目竣工环境保护验收技术规范

乙烯工程

1 适用范围

本标准规定了乙烯工程建设项目竣工环境保护验收技术工作范围的确定、执行标准选择的原则；工程及污染治理、排放分析要点；验收监测布点、采样、分析方法、质量控制及质量保证、监测结果评价技术要求；验收检查和调查的主要内容以及验收方案、报告编制技术等内容。

本标准适用于乙烯工程新建、改建、扩建和技术改造项目竣工环境保护验收。

环境影响评价、初步设计(环保篇)、建设项目竣工后的日常环境保护管理性监测可参照本标准。

2 规范性引用文件

下列文件中的条款通过本标准的引用而成为本标准的条款。凡是注日期的引用文件，其随后所有的修改单(不包括勘误的内容)或修订版均不适用于本标准，然而，鼓励根据本标准达成协议的各方研究是否可使用这些文件的最新版本。凡是不注日期的引用文件，其最新版本适用于本标准。

- GB3095 环境空气质量标准
- GB3096 城市区域环境噪声标准
- GB3097 海水水质标准
- GB3838 地表水质量标准
- GB8978 污水综合排放标准
- GB9078 工业炉窑大气污染物排放标准
- GB11607 渔业水质标准
- GB12348 工业企业厂界噪声标准
- GB13223 火电厂大气污染物排放标准
- GB13271 锅炉大气污染物排放标准
- GB14554 恶臭污染物排放标准
- GB15618 土壤环境质量标准
- GB17378.4 海洋监测规范 第4部分 海水分析
- GB18484 危险废物焚烧污染控制标准
- GB18597 危险废物贮存污染控制标准
- GB18598 危险废物填埋污染控制标准
- GB18599 一般工业固体废物贮存、处置场污染控制标准

GB/T14848 地下水质量标准
HJ/T55 大气污染物无组织排放监测技术导则
HJ/T91 地表水和污水监测技术规范
HJ/T92 水污染物排放总量监测技术规范
HJ/T164 地下水环境监测技术规范
HJ/T166 土壤环境监测技术规范
HJ/T194 环境空气质量手工监测技术规范
HJ/T354 水污染源在线监测系统验收技术规范
HJ/T373 固定污染源监测质量保证及质量控制技术规范

建设项目环境保护设施竣工验收监测技术要求（环发[2000]38号）

3 术语和定义

下列术语和定义适用于本标准。

3.1 乙烯工程

以石油炼制产品为原料，经裂解产生乙烯及其副产品，再经加工生产石油化工产品的工程。

3.2 工况

生产装置和设施生产运行的状态。

正常工况：装置或设施按照设计工艺参数进行生产的状态。

非正常工况：生产装置或设施开工、停工、检修、超出正常工况或工艺参数不稳定时的生产状态。

3.3 以新带老

通过新建、改建、扩建和技术改造项目，完善建设单位不符合环境保护要求的环境保护设施及措施。

4 验收工作技术程序

乙烯工程建设项目竣工环境保护验收技术工作，包括验收准备、编制验收技术方案、实施验收技术方案、编制验收技术报告四个阶段。验收工作流程见图1。

4.1 准备阶段

资料收集、现场勘查。

4.2 编制验收技术方案阶段

在查阅相关资料、现场勘查的基础上确定验收技术工作范围、验收监测、环境保护管理检查及调查内容、评价标准或依据，编写验收技术方案。

4.3 实施验收技术方案阶段

依据验收技术方案，对确定验收监测范围内的废水、废气、噪声、固废及周边环境保护敏感目标进行现场监测，并对环境保护管理情况及环境保护设施、措施落实情况进行检

查及调查。

4.4 编制验收技术报告阶段

汇总监测数据、环境保护管理及环境保护设施、措施落实情况检查及调查结果，综合分析、评价得出结论，以报告书(表)形式作为建设项目竣工环境保护验收的技术依据。

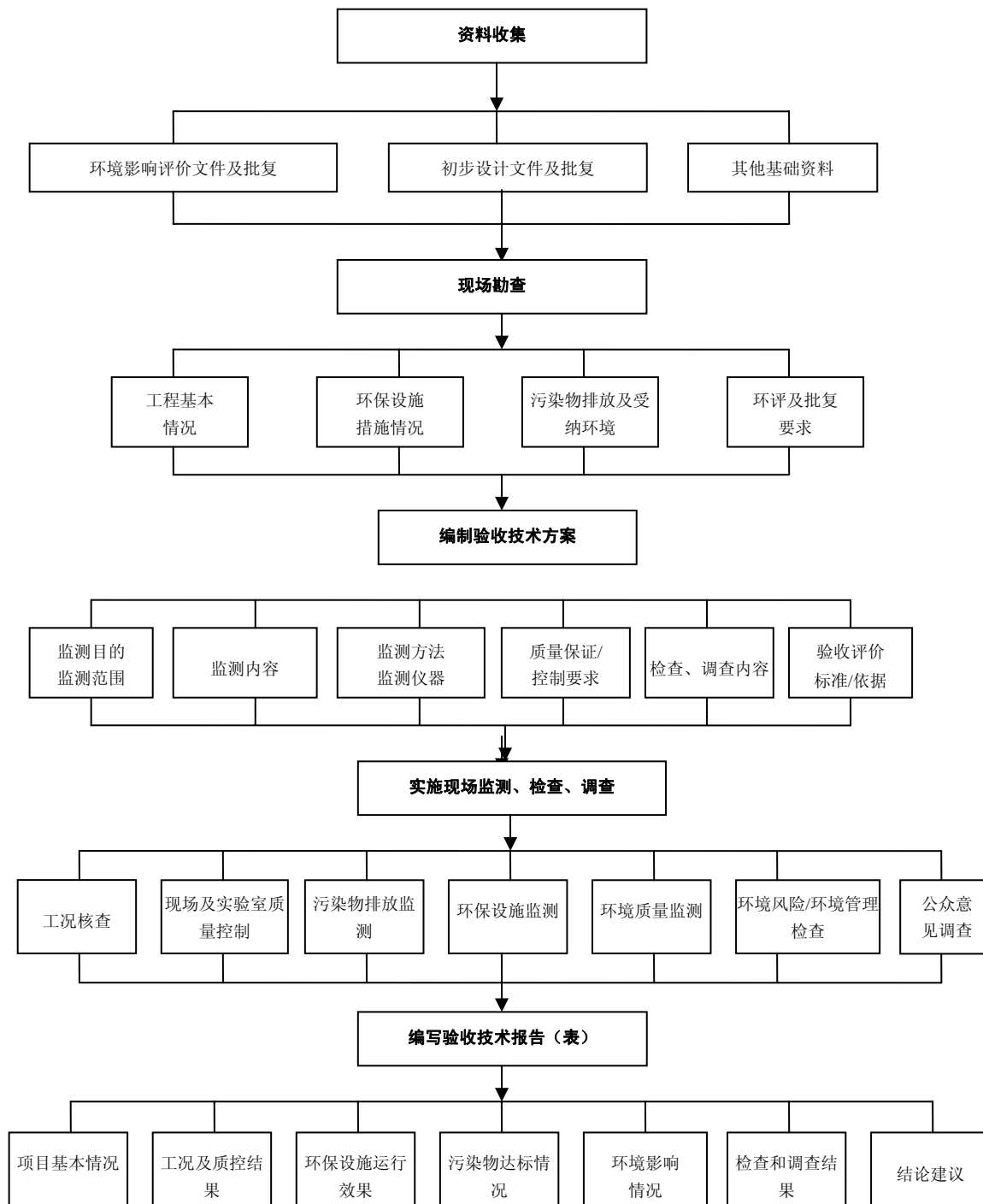


图.1 验收工作流程图

5 验收技术工作准备

5.1 资料收集和分析

5.1.1 资料收集

报告资料：申请验收建设项目可行性研究报告、环境影响评价文件、初步设计环保篇。

文件资料：建设项目立项批复、初步设计批复、环境影响评价文件批复、试生产申请批复、重大变更批复。

图件资料：建设项目地理位置图(应标注生产区位置、生产废水接纳水体及废水排放口位置)、厂区平面布置图(应标注主要污染源位置,厂内排水管网、厂界及周边环境情况等)、物料、燃料及实际水平衡图、生产工艺流程及污染产生示意图、污染处理工艺流程图、固体废物填埋场地理位置图及周边环境情况等。

环境管理资料：建设单位环境保护执行报告、建设单位环境保护组织机构、规章制度、日常监测计划、事故风险防范环境保护应急预案、固体废物处理/处置协议(合同)及处理/处置机构资质证明(如营业执照、危险废弃物处理资质)等。

5.1.2 资料分析

对搜集到的技术资料进行整理、研究,熟悉并掌握以下内容:

a) 建设内容及规模

项目建设内容、规模及变更情况,包括主、辅工程及环保工程。若为改、扩建及技术改造项目应查清“以新带老”和“总量控制、区域削减”等具体要求,以确定现场勘查的范围。

b) 生产工艺流程及污染分析

根据建设项目生产工艺、主要原辅材料及产品,分析废气、废水、废渣、噪声等产生情况及主要污染因子,相应配套的污染治理设施、处理工艺流程及排放去向,以落实现场勘查重点内容。

c) 污染物排放源确定

了解建设项目废气有/无组织排放源、废水外排口、噪声源及固体废物填埋场等具体位置,确定布设废气有/无组织排放监测点、废水排放监测点、厂界噪声监测点。对可能造成二次污染的固体废物处理处置填埋场,还应考虑布设环境质量监测点。

d) 建设项目周围环境保护敏感目标

建设项目周边若有环境保护敏感目标,包括接纳水体、大气敏感保护目标,应设置敏感目标环境质量监测内容。

e) 建设项目环境保护管理

了解环境保护机构的设置及环境保护规章制度的建立,包括环保监测机构的设立及日常监测计划、固体废物的处理处置要求等,同时对各环保设施(如污水处理站)/设备(在线监测系统)运行、管理台帐进行检查。

5.2 现场勘察和调研

5.2.1 生产设施及工艺现场勘察

a) 生产装置：调查各生产装置生产流程、主要原辅材料使用情况、污染产出环节、主要污染因子、排放方式及环境保护设施。

b) 公用工程及辅助工程：调查热电联产锅炉、焚烧炉、火炬系统等装置的流程、主要原辅材料使用情况、污染产出环节、主要污染因子、排放方式及环境保护设施。

5.2.2 污染源及环保设施现场勘察

5.2.2.1 废气

有组织废气排放：排气筒数量、高度、出入口内径，废气来源、主要污染因子及治理设施，符合监测规范要求的监测平台、监测孔，监测截面尺寸。

无组织废气排放：排放废气来源、主要污染因子及治理设施，厂区周边敏感目标情况，并了解常年主导风向。

5.2.2.2 废水和循环水排污

生产废水和生活污水来源、主要污染因子及处理情况，生活污水来源及处理情况，各类废水汇集、排放或循环回用情况，排污口规范化设置、外排方式及受纳水体，清污分流、雨污分流落实情况。

5.2.2.3 噪声

声源在厂区平面布设中的具体位置及与厂界外噪声保护敏感目标的相对位置及距离。

5.2.2.4 固体废物

固体废物来源、种类、数量、处理处置去向；临时堆场及永久性贮存处理场类型、位置、运行管理；一般废物贮存、填埋是否符合 GB18599 要求，危险废物贮存、填埋是否符合 GB18597 及 GB18598 要求；贮存处理场可能造成土壤、地下水二次污染敏感目标的确定。

5.2.3 对照建设项目环境影响评价文件、行政主管部门对建设项目批复文件提出的要求检查建设项目环保设施和措施落实情况。

5.2.4 环境风险应急设施及措施检查

核查建设项目环境影响评价文件有关环境风险分析篇章及制定的环境风险应急预案中要求建设的应急设施及措施的落实情况；调查污染事故发生情况。

乙烯工程建设项目环境保护设施现场勘察参照表 1 内容进行。

5.2.5 现场调研

现场调研内容包括：建设项目执行国家建设项目环境管理制度情况、环境保护档案管理、环境保护管理规章制度的建立及其执行情况、环境保护机构人员及设备配置；环境影响评价报告书建议及批复要求的落实情况；以新带老、总量控制、区域削减要求落实情况；环境影响评价文件规定的移民与安置落实情况；施工期和试生产阶段污染事故和投诉情况；与本项目相关的其他情况。

表 1 环保设施现场勘察内容

类型	污染源	污染处理设施及措施	初步调查的主要内容
废气	生产工艺装置	废气处理设施	废气来源、处理工艺、设计处理能力、排放方式及去向；各排气筒高度、监测平台及监测孔规范性、监测截面尺寸、污染排放源数目；无组织排放源位置及排放情况、监测点位布设。
	热电联产装置	烟尘、烟气处理设施	废气处理工艺、设计处理能力、排放方式及去向；排气筒高度；废气处理设施进、出口监测截面尺寸；监测平台及监测孔的规范性设置。
	焚烧炉	尾气净化设施	焚烧废物来源、焚烧量；尾气净化处理工艺、排放方式及去向；排气筒高度、尾气净化处理设施进、出口监测截面尺寸；监测平台及监测孔的规范性设置。
废水	废水排污口数量、位置、排放废水类型及受纳水体情况。		
	生产装置	废水处理设施	废水来源、废水处理工艺、设计处理能力、排放去向及排放方式；排污口的规范化及受纳水体。
	初期雨水及地面冲洗水	废水处理设施	
	废水处理站	废水处理设施	
车间及生活区生活污水	生活污水处理设施	污水处理工艺、设计处理能力、排放去向及排放量；排污口的规范化及受纳水体。	
噪声	生产设备	消声、隔声措施	厂界周边环境情况、主要声源在厂区平面布设中的具体位置及与厂界外噪声保护敏感目标的距离。
固体废物	生产过程中产生的危险废物(如：废碱液、废油渣、废催化剂、废脱水剂、吸附剂等)、一般废物及生活垃圾	危险废物需建设危险废物专用填埋场或交由有相应资质的处置机构处理。	一般固体废物的来源、种类、数量、排放去向，并按 GB18599 要求检查贮存、处置场；危险废物的来源、种类、数量、排放去向及委托处理处置单位的处理资质及委托协议，并按 GB18597、GB18598 要求检查专用填埋场或临时贮存场。

6 验收监测

6.1 编制验收技术方案

编制验收技术方案、报告结构及内容见附录 A。

6.2 验收技术报告

6.2.1 总论

6.2.1.1 项目由来

项目概况，立项、建设、试生产审批过程简述，项目建成试运行时间、运行概况，验收监测工作承担单位、现场勘察时间等叙述。

6.2.1.2 验收监测目的

通过对建设项目外排污染物达标情况、环保设施运行情况、污染治理效果、必要的环境保护敏感目标环境质量等的监测以及建设项目环境管理水平及公众意见的调查，为环境保护行政主管部门验收及验收后的日常监督管理提供技术依据。

6.2.1.3 验收监测依据

- a) 建设项目环境保护管理法律、法规、规定；
- b) 建设项目竣工环境保护验收监测技术规范；
- c) 建设项目环境保护技术文件，主要包括环境影响报告书、建设项目初步设计环保篇；

d) 建设项目批复文件, 主要包括立项批复、环境影响报告书批复、环境保护初步设计批复、建设项目执行标准或总量控制指标批复;

e) 建设项目重大变更的相应批复文件;

f) 环保主管部门对项目试运行批复;

g) 其他需要说明情况的相关文件.

6.2.2 建设项目工程概况

6.2.2.1 原有工程概述

对改建、扩建及技术改造项目应叙述原有工程概况, 主要包括: 工程建设内容、建设规模; 生产过程污染物产生、治理及排放情况; 环境保护存在问题分析; 与新建工程之间的相互关系; 以新带老工程改造及环境保护治理要求, 并将其确定为验收监测的内容之一。

6.2.2.2 新建工程建设概述

新建工程应叙述工程建设地点、建设内容、建设规模, 建设内容包括生产装置、公用工程、辅助工程、环境保护工程及设备建设情况; 工程立项、环境影响评价、初步设计、施工、试运行、批复的行政主管部门及几个阶段的完成时间简介; 工程设计完成单位和施工单位; 工程投资及环境保护投资分析。

全面叙述以上工程环境保护设施建设情况, 并列表说明主体工程生产设备与环境保护设施建设情况, 参见附录表 C.1。

6.2.2.3 地理位置及平面布设

以图表示, 并简述用地概况。地理位置图重点突出项目所在地理区域内有无环境保护敏感目标、废水排放口及接纳水体。平面布设图应重点标明主要噪声源、废水和废气排放源所处位置, 厂界周边情况及厂界周围需保护的敏感目标与厂界、排放源的相对位置及距离, 参见附录图 B.1。

6.2.2.4 主要产品及原辅材料

列表表示, 参见附录表 C.2。

6.2.2.5 水平衡和燃料平衡

水平衡图和燃料平衡图可以单一装置为单位表示, 也可以建设项目总图表示, 水平衡图参见附录图 B.1。

6.2.2.6 生产工艺及产污环节

主要工艺流程、关键的生产装置, 以工艺流程及污染产污环节图表示, 参见附录图 B.2、图 B.3、图 B.4、图 B.5、图 B.6、图 B.7、图 B.8。

6.2.3 主要污染及治理

6.2.3.1 主要污染源及治理设施(措施)

按照废气、废水、固体废物、噪声四个方面详细分析各污染源产生来源、治理设施(措施)、治理工艺、排放情况及主要污染因子等。改扩建项目还需详述原有的污染源、治理设

施(措施)及排放情况。附污染源分析、治理情况及排放去向一览表, 参见附录表 C3、表 C4。废水污染治理工艺流程示意图参见附录图 B.9。

6.2.3.2 “三同时”落实情况

- a) 列表说明“以新带老”、“区域削减”等落实情况。
- b) 环境保护措施落实情况、环保设施建成及运行状况, 并列表对比分析环境影响报告书、初步设计提出的环境保护及措施要求与实际建成情况。

6.2.3.3 环境保护敏感目标分析

依据环境影响评价报告书, 通过实地勘查, 分析项目建设产生的废水、废气、固体废物对环境保护敏感目标可能造成的二次污染。

6.2.4 环境影响评价、初步设计回顾及其批复要求

摘录建设项目环境影响评价文件的主要结论及建议、环境影响评价文件批复的要求及环境保护行政主管部门对建设项目环境保护要求的主要内容。

6.2.5 验收监测范围及内容

按照环境影响评价报告书及其批复文件核查项目建设内容、建设规模及需配套建设的环境保护设施及措施, 尤其要注意项目“以新带老”及“总量控制、区域削减”需要落实的环境保护设施或措施, 以此确定验收监测工作范围及内容。乙烯工程建设项目竣工环境保护验收监测内容包括以下几方面:

- a) 废水、厂界噪声达标情况监测, 废气有、无组织达标情况监测, 安装有在线监测系统的排放口, 同时进行在线监测系统参比测试。
- b) 环境影响评价批复指标及污染物总量控制达标情况监测。
- c) 各污染治理设施处理效率监测。
- d) 建设项目竣工环境保护“三同时”验收登记表中需填写污染控制指标。
- e) 环境保护敏感目标环境质量监测。

6.3 验收监测评价标准

依据环境影响评价文件及其批复文件要求, 以环境影响评价批复、有效的国家或地方排放标准、环境质量标准及总量控制指标作为验收评价标准, 若上述文件中未规定, 则以环境影响评价批复时段有效的国家或地方排放标准、环境质量标准及总量控制指标作为验收评价标准。

相应现行的国家或地方排放标准、环境质量标准和工程《初步设计》(环保篇)的设计指标及环境影响评价报告书中环境背景值作为参照标准。

各标准、文件的名称、文件号、标准号、标准等级及限值以表列出。

6.4 监测期间工况监控

验收监测在工况稳定、生产负荷达到设计的75%以上(含75%)、环境保护设施运行正常的情况下进行, 国家、地方污染物排放标准对生产负荷另有规定的按标准规定执行。监

测期间对各生产装置生产量进行监控，并按设计生产量核算生产负荷。若生产负荷小于 75%，通知监测人员停止监测。

给出生产情况及设备运行负荷的数据或参数，以文字配合表格叙述现场监测期间企业生产情况、各装置运行负荷率，参见附录 C.5。

6.5 监测点位布设

验收监测点位布设根据实际情况主要依照以下监测内容进行：

a) 废水、厂界噪声达标情况监测，废气有、无组织达标情况监测，安装有在线监测系统的排放口，同时进行在线监测系统参比测试。

b) 环境影响评价文件批复指标及总量控制达标情况监测；

c) 各污染治理设施处理效率监测；

d) 建设项目竣工环境保护“三同时”验收登记表中需填写污染控制指标；

e) 环境保护敏感目标环境质量监测。

根据现场勘察、各污染物产生、治理工艺、排放情况及相关技术规范确定各监测具体监测点位。绘制标明监测点所处厂区、工艺具体位置图，厂区水走向及废水监测点位示意参见附录图 B.10。废气监测应给出监测断面的尺寸及排气筒高度等，并给出监测截面烟尘（颗粒物）、烟气参数测定点位设置。

监测点位布设原则：

a) 对考核废水、废气有组织排放达标情况的监测，在各污染物排放口及环境影响评价文件、初步设计要求监控的位置设置监测点。废气无组织达标情况监测点位布设按 HJ/T55 执行。

b) 对考核污染治理设施的监测，在各污染治理设施进、出口及环境影响评价文件、初步设计中对处理效果有要求的处理工段设置监测点。

c) 厂界噪声监测根据厂内主要噪声源距厂界的位置布点，特别对外环境可能造成影响的地段、厂界周围有敏感目标分布的区域为监测重点。厂中厂不考核。

6.6 监测因子及频次

根据生产工艺、污染治理工艺、原辅材料的使用、中间产物、产品涉及的污染物和环境影响评价文件提供的特征因子确定监测因子。监测频次按环发[2000]38号文及相应的标准文件要求确定。

监测因子选择原则：

a) 污染物排放标准及环境质量标准监控因子，且生产中使用的原辅材料燃料、产品、中间产物、废物(料)等涉及的特征污染物和一般性污染物因子；

b) 国家实施总量控制的污染物指标；

c) 污染物处理设施设计指标涉及的污染因子；

d) 环境影响评价文件涉及的监测因子。

主要污染监测因子参见表 2。

表 2 主要污染监测因子

内容	来源	监测点位	监测因子	
废气	有组织废气	生产工艺装置	反应装置工艺废气排气筒	根据生产装置所采用的原辅材料、产品和环境影响评价文件提供的特征因子确定,为常规因子和苯、甲苯、二甲苯、苯乙烯、非甲烷总烃等特征因子、烟气参数
			干燥器废气排气筒	
			催化剂再生废气排气筒	
		加热炉	烟囱排放口	烟尘、二氧化硫、氮氧化物、烟气黑度、烟气参数
		热电联产装置锅炉	废气处理设施进、出口	烟尘、二氧化硫、氮氧化物、烟气黑度、烟气参数
	焚烧炉	废气处理设施进、出口	烟尘、烟气黑度、二氧化硫、氮氧化物、一氧化碳、氯化氢、氟化氢、砷、镍及其化合物(以 As+Ni 计)、铅及其化合物、铬、铜、锡、镉、锰(以 C _r +Sn+Sb+Cu+Mn 计)、二恶英类、烟气参数	
无组织排放	根据 HJ/T55 设置监测点位		非甲烷总烃、恶臭、苯、甲苯、二甲苯	
水环境	生产废水处理设施进、出口		pH、悬浮物、化学需氧量、五日生化需氧量、石油类、硫化物、氨氮、挥发酚、总氰化物、苯系物、铜、铅、镍、流量	
	生活污水处理设施进、出口		pH、悬浮物、化学需氧量、五日生化需氧量、动植物油、氨氮、总磷、阴离子表面活性剂、流量	
	地下水* (生产区、固体废物填埋区及敏感目标)		pH、高锰酸盐指数、石油类、挥发酚、氰化物、铜、铅、镍	
	敏感目标*(地表水) (排污口上、下游监测断面)		pH、溶解氧、高锰酸盐指数、石油类、氰化物、挥发酚、苯系物、铜、铅、镍	
	敏感目标*(海水) (以排污口为中心,等距离弧线布点)		pH、溶解氧、化学需氧量、石油类、硫化物、挥发酚、氰化物	
土壤及植被	填埋场周围的土壤监测* (1个清洁对照点和3个监测点)		pH、铜、铅、镉、镍、铬	
	填埋场周围植被监测* (与环境影响评价背景比较)		植物中铜、镍、铬的含量 (以粮食、蔬菜为主)	
噪声	厂界		等效 A 声级	
	敏感目标*		等效 A 声级	
注:监测因子根据生产工艺、采用的原辅材料、产品和环境影响评价文件提供的特征因子酌情增减。				
*必要时监测。				

6.7 分析方法及监测仪器

6.7.1 分析方法

按国家污染物排放标准 (GB8978、GB9078、GB13223、GB13271、GB14554、GB18484、GB12348 等)、环境质量标准 (GB3095、GB3838、GB/T14848、GB3097、GB11607、GB15618、GB3096 等) 和环境监测技术规范 (GB17378、HJ/T91、HJ/T92、HJ/T164、HJ/T166、HJ/T194

等)要求,采用列出的监测分析方法;对标准中未列出监测分析方法的污染物,优先选用国家现行标准分析方法,其次为行业现行标准分析方法;对国内目前尚未制定标准分析方法的污染物,可参考使用国际(外)现行的标准分析方法。分析方法应能满足评价标准要求。

6.8 监测质量控制和质量保证

6.8.1 现场监测质量控制和质量保证

按 GB17378、HJ/T55、HJ/T91、HJ/T92、HJ/T164、HJ/T166、HJ/T373、环发[2000]38号附件中质量控制与质量保证有关章节要求进行。

6.8.2 人员资质

参加竣工验收监测采样和测试人员,须按国家有关规定持证上岗。

6.8.3 监测数据和报告审核

执行三级审核制度

6.8.4 水质监测分析过程中的质量保证和质量控制

水样的采集、运输、保存、实验室分析和数据计算的全过程均按照 HJ/T92-2002、HJ/T91-2002 的要求进行。即做到:采样过程中应采集不少于 10% 的现场平行样,每批样品采集 1~2 个现场空白;实验室分析过程一般分析不少于 10% 的平行样;对可进行加标回收测试的,应在分析的同时做 10% 加标回收样品分析,对可以得到标准样品或质量控制样品的主要因子,在分析的同时应做质控样品分析,参见附录表 C.6、表 C.7、表 C.8。

6.8.5 气体监测分析过程中的质量保证和质量控制

6.8.5.1 现场监测分析方法和仪器的选用原则:

- a) 尽量避免被测排放物中共存污染物因子对仪器分析的交叉干扰;
- b) 被测排放物的浓度应在仪器测试量程的有效范围,即仪器量程的 30~70% 之间。

6.8.5.2 监测时使用经计量部门检定、并在有效使用期的仪器。烟尘、烟气采样器在进入现场前应对采样器流量计、流速计等进行校核。烟气监测(分析)仪器在测试前按监测因子分别用标准气体进行校准,并对其流量计进行校核,在测试时应保证其采样流量,参见附录表 C.7、C.8。

6.8.6 噪声监测分析过程中的质量保证和质量控制

监测时使用经计量部门检定、并在有效使用期内的声级计;声级计在测试前后用标准声源进行校准,测量前后仪器的灵敏度相差不大于 0.5dB,若大于 0.5dB,则测试数据无效。

6.8.7 土壤和植物监测分析过程中的质量保证和质量控制

采样过程中应采集不少于 10% 的平行样;实验室样品分析时加测不少于 10% 平行样;对可以得到标准样品或质量控制样品的项目,应在分析的同时做 10% 的质控样品分析,对得不到标准样品或质量控制样品的项目,但可进行加标回收测试的,应在分析的同时做 10

%加标回收样品分析。

6.9 现场监测

在建设项目生产设备、环保设施运行正常，生产工况满足建设项目竣工环境保护验收技术要求的情况下，严格按照经环保行政主管部门审核批准的《建设项目竣工环境保护验收监测方案》开展现场监测。现场监测应包括以下内容：

a) 验收期间生产工况

根据各生产装置实际成品产量、设计产量、生产负荷等相关参数，计算实际生产负荷率，并以文字配合表格形式叙述监测期间实际生产负荷是否符合规定要求；对危险废物焚烧炉监测时，还需记录焚烧温度、烟气停留时间等技术性能参数。

b) 污染物排放监测

废水、废气有组织排放、厂界噪声监测严格按各污染因子监测技术规范要求进行采样和分析。烟尘(颗粒物)及烟气流量参数监测点位表参见附录 C.9。

c) 废气无组织排放监测同时记录风向、风速、气温、气压等气象参数。

6.10 监测数据整理

6.10.1 监测数据的整理严格按照 HJ/T92、HJ/T91、HJ/T373 有关章节进行，针对性地注意以下内容：

a) 异常数据、超标原因分析

b) 监测结果统计及换算：按照评价标准的要求，换算为规定的掺风系数或过剩空气系数时的值。

c) 等效排放源合并：排放同一种污染物的近距离（距离小于几何高度之和）排气筒按等效源评价。

6.10.2 废水、废气(有组织、无组织排放)、厂界噪声、污染治理设施效果监测结果

分别从以下几方面对废水、废气、厂界噪声、污染治理设施效果及在线监测系统参比监测结果进行叙述：

a) 验收技术方案确定的验收监测点位、监测因子、频次、监测采样、分析方法（含使用仪器及检测限）；

b) 监测结果列表，参见附录表 C.10~表 C.19。

c) 采用相应的国家、地方的标准值、环保设施设计值和总量控制指标进行分析评价；

d) 出现超标准限值、环境影响评价文件批复指标或不符合设计指标要求的原因分析；

e) 根据在线监测系统参比结果及现场监测结果比对，参照 HJ/T76 和 HJ/T354 进行评述，对安装的在线监测系统运行情况进行评价。

6.10.3 总量控制达标情况监测结果与评价

根据各排污口的流量和监测浓度，计算并列表统计环境影响评价文件批复及地方环境保护主管部门提出的总量控制指标要求的因子年排放量，考核总量控制指标的达标情况。附污染物排放总量核算结果表。

6.10.4 环境保护敏感目标环境质量监测

主要包括：

- a) 环境敏感目标可能受到影响的简要描述；
- b) 验收技术方案确定的验收监测项目、频次、监测断面或监测点位、监测采样、分析方法（含使用仪器及检测限）；
- c) 监测结果列表，参考格式见附录；
- d) 用相应的国家标准值及环境影响评价文件中背景值，进行分析评价；
- e) 出现超标时的原因分析等。

6.10.5 清洁生产评价

主要从以下方面考核：

- a) 原材料和能量单耗；
- b) 新鲜水单耗量，水循环利用率；
- c) 产污系数、排污系数、污染达标排放情况；
- d) 废物回收及综合利用情况；
- e) 环境管理水平，生产设备运行状态、环保设施运行效果；
- f) 清洁生产水平是否满足环境影响评价文件及批复要求。

7 验收调查

7.1 环境管理检查

检查内容主要包括：

- a) 建设项目环境保护法律法规执行情况；
- b) 环境保护档案管理情况；
- c) 环境保护组织机构及管理规章制度建立情况；
- d) 环保设施与措施落实情况，在线监测系统运行情况；
- e) 环境监测计划实施情况，绿化建设；
- f) 固体废物临时及永久堆场检查，固体废物处理处置及综合利用情况，外委处理处置协议及危险废物处理处置单位及处置资质；
- g) 环境影响评价文件规定的移民与安置及污染源与敏感目标合理环境保护距离的落实情况；
- h) 施工期和试生产阶段污染事故和投诉情况；
- i) “以新带老”“区域削减”环境保护要求落实情况；
- j) 排污口规范化情况。

7.2 环境风险防范应急情况检查

检查内容主要包括：

- a) 环境风险防范、突发性环境污染事故应急制度、应急预案建立情况；

b) 环境影响评价文件中环境风险分析篇章及环境风险应急制度、应急预案要求建设的防范设施及措施落实情况；

c) 污染事故发生情况的调查；

d) 污染源与敏感目标合理环境保护距离要求落实情况。

7.3 公众意见调查

7.3.1 公众意见调查内容

主要针对施工、运行期出现的环境问题以及环境污染治理情况与效果，对污染扰民情况征询当地居民意见、建议。

7.3.2 公众意见调查方法

问卷填写、访谈、座谈。明确参与调查者对工程环保工作的总体满意程度。

7.3.3 公众意见调查范围及对象

环境保护敏感目标范围内的居民、工作人员、管理人员等相关人员。根据敏感点距工的远近及影响人群分布，按一定比例随机调查。

7.4 检查及调查结果分析与整理

a) 根据验收技术方案所列检查内容，逐条目进行说明。重点叙述和检查环境影响评价文件结论与建议中提到的各项环保设施建成和措施落实情况，尤其应逐项检查和归纳叙述行政主管部门环境影响评价文件批复中提到的建设项目在工程设计、建设中应重点注意问题的落实情况。

b) 根据验收技术方案所列检查内容，逐条进行说明，并检查和归纳叙述环境影响评价文件中环境风险分析篇章及环境风险应急制度、应急预案要求建设的防范设施及措施落实情况。列表说明环境管理检查结果。

c) 统计分析问卷，整理访谈、座谈记录，并根据调查问卷内容统计情况及访谈、座谈内容进行综合分析，得出调查结论。

8 验收结论及建议

8.1 结论

可分别根据验收监测结果、检查和调查结果分析得出结论。

a) 根据监测结果，主要给出以下结论：

1) 建设项目污染物排放达标情况，包括污染物排放浓度、排放速率、污染物排放总量的达标情况；

2) 环保设施处理效率符合环境影响评价文件要求或设计指标情况；

3) 在线监测系统相对误差监测结果满足 HJ/T76、HJ/T354 技术要求情况；

4) 环境保护敏感目标环境质量状况，包括环境空气、地下水、海水、区域环境噪声监测因子符合相应环境质量标准情况；

5) 从资源、能源利用、污染物产生指标评价建设项目清洁生产水平。

b) 依据验收检查和调查结果，主要得出以下结论：

- 1) 项目建设符合相关环保法律、法规要求情况；
 - 2) 附图说明厂址周围敏感目标分布变化，分析新敏感目标的影响情况
 - 3) 项目建设过程中工程变更情况，分析产生的新环境影响问题；
 - 4) 环境风险事故调查及应急预案、风险防范制度的建立及设施、措施落实情况；
 - 5) 固体废物处理处置情况及建设项目环境管理水平；
 - 6) “以新带老”环保措施落实情况；
 - 7) “淘汰落后生产设备、等量替换”要求落实情况等
- c) 公众意见调查结论
- 根据公众意见调查统计，叙述公众对项目建设及环境保护管理情况评价。
- d) 环境风险应急情况检查
- 1) 环境风险事故调查情况；
 - 2) 环境风险应急制度的建立情况；
 - 3) 环境风险事故应急、防范设施及措施的落实情况；

8.2 建议

可针对以下几个方面提出合理的意见和建议：

- a) 未落实“以新带老、总量削减”、“区域削减”等要求及拆除、关停落后设备等情况；
- b) 环保治理设施、监测设备及排污口未按规范安装和建成；
- c) 环保治理设施处理效率或污染物的排放未达到原设计指标及和相关文件要求；
- d) 污染物的排放未达到设计时及现行的国家或地方标准要求；
- e) 环境保护敏感目标的环境质量未达到国家或地方标准或环境影响评价预测值；
- f) 国家规定实施总量控制的污染物排放量超过有关环境管理部门规定或核定的总量；
- g) 厂址周围敏感目标的分布变化所带来的新环境影响；
- h) 项目建设过程中工程变更产生的新环境影响问题；
- i) 未按环境影响评价文件及批复要求落实环保设施及措施；
- j) 固体废物未按规定要求处理处置；
- k) 未制定环境风险应急预案、风险防范设施及措施未落实或不完善等；
- l) 环境管理检查存在的问题；
- m) 公众意见调查反映的问题；
- n) 清洁生产水平不能满足环境影响评价文件及批复要求；
- n) 在线监测比对不符合相关要求。

9 验收技术报告附件

- a) 项目立项批复文件；
- b) 环境保护行政主管部门对环境影响评价报告书的批复意见；
- c) 环境保护行政主管部门对建设项目环境影响评价执行标准的批复意见；

- d) 环境保护行政主管部门对建设项目试生产批复；
- e) 其他证明材料，包括一般固体废物、危险废物处理处置合同或协议及危险废物处理处置相关资质证明、其他需要说明的证明材料等；
- f) 建设项目环境保护“三同时”竣工验收登记表。

附录 A (规范性附录)

验收技术方案、报告编排结构及内容

A.1 编排结构:

封面、封二(式样见《建设项目环境保护设施竣工验收监测技术要求(试行)》附录四~附录七)、目录、正文、附件、附表、附图、“三同时”竣工验收登记表、封底。

A.2 验收技术方案主要章节

A.2.1 总论

A.2.2 建设项目工程概况

A.2.3 主要污染及治理

A.2.4 环境影响评价回顾及其批复要求

A.2.5 验收监测评价标准

A.2.6 验收监测内容

A.2.7 环境管理检查

A.2.8 环境风险应急情况检查

A.2.9 公众意见调查

A.2.10 工作进度及经费预算

A.3 验收监测报告章节

A.3.1 总论

A.3.2 建设项目工程概况

A.3.3 主要污染及治理

A.3.4 环境影响评价回顾及其批复要求

A.3.5 验收监测评价标准

A.3.6 验收监测结果与评价

A.3.7 环境管理检查结果

A.3.8 环境风险应急情况检查结果

A.3.9 公众意见调查结果

A.3.10 结论和建议

A.4 监测方案、监测报告中的图表

A.4.1 图件

A.4.1.1 图件内容

A.4.1.1.1 建设项目地理位置图

A.4.1.1.2 建设项目厂区平面图

A. 4. 1. 1. 3 工艺流程图

A. 4. 1. 1. 4 物料平衡图

A. 4. 1. 1. 5 燃料平衡图

A. 4. 1. 1. 6 水量平衡图

A. 4. 1. 1. 7 污染治理工艺流程图

A. 4. 1. 1. 8 建设项目监测布点图

A. 4. 1. 2 图件要求

A. 4. 1. 2. 1 各种图表中均用中文标注，必须用简称的附注释说明

A. 4. 1. 2. 2 工艺流程图中工艺设备或处理装置应用框图，并同时注明物料的输入和输出

A. 4. 1. 2. 3 监测点位图应给出平面图和立面图。

A. 4. 1. 2. 4 验收监测布点图中应统一使用如下标识符

水和废水：环境水质 ☆，废水 ★；

空气和废气：环境空气 ○，废气 ◎；

噪 声：敏感目标噪声△，其他噪声 ▲；

A. 4. 2 表格

A. 4. 2. 1 表格内容

A. 4. 2. 1. 1 工程建设内容

A. 4. 2. 1. 2 主要原辅材料用量情况

A. 4. 2. 1. 3 污染源、治理情况、排放方式及去向

A. 4. 2. 1. 4 废水排放标准限值

A. 4. 2. 1. 5 生产负荷统计表

A. 4. 2. 1. 6 监测分析方法及使用仪器基本一览表

A. 4. 2. 1. 7 监测质控数据表

A. 4. 2. 1. 8 监测结果表

A. 4. 2. 1. 9 污染物排放总量统计表

A. 4. 2. 2 表格要求

所有表格均应为开放式表格

A. 5 验收技术方案、监测报告正文要求

A. 5. 1 正文字体为 4 号宋体

A. 5. 2 3 级以上字题为宋体加黑

A. 5. 3 行距为 1.5 倍行间距

A. 6 其他要求

A. 6. 1 验收技术方案、报告编号由各环境监测站制定。

A. 6. 2 页眉中注明验收项目名称，位置居右，小五号宋体，斜体，下划单横线。

A. 6. 3 页脚注明“×××环境监测××站”字样，小五号宋体，位置居左。

A. 6. 4 正文页脚采用阿拉伯数字，居中；目录页脚采用罗马数字并居中。

A. 7 附件

A. 7. 1 建设项目环境保护“三同时”竣工验收登记表。

A. 7. 2 环境保护行政主管部门对环境影响评价报告书的批复及预审意见。

A. 7. 3 环境保护行政主管部门对建设项目环境影响评价执行标准的批复意见。

A. 7. 4 环境保护行政主管部门对建设项目试生产批复。

A. 7. 5 环境保护行政主管部门对建设项目总量控制指标

A. 7. 6 固体废物处理处置合同或协议及承担危险废物处理处置单位的相关资质证明。

附录 B
(资料性附录)
示例图

下列示例图仅为某生产工艺及污染治理的个例，仅供参考，不代表全面，应用时应结合实际。

资料性附录由图 B. 1~图 B. 11 共 11 个示例图组成。

某乙烯厂水平衡示例图见图 B. 1

某乙烯裂解装置高温裂解和压缩部分工艺流程及产污节点示例图见图 B. 2

某乙烯裂解装置热区部分工艺流程及产污节点示例图见图 B. 3

某乙烯裂解装置冷区部分工艺流程及产污节点示例图见图 B. 4

某 DMF 抽提丁二烯装置工艺流程及产污节点示例图见图 B. 5

某环氧丙烷装置工艺流程及产污节点示例图见图 B. 6

某聚丙烯装置工艺流程及产污节点示例图见图 B. 7

某高压聚乙烯装置工艺流程及产污节点示例图见图 B. 8

某乙烯厂废水处理工艺流程示例图见图 B. 9

某乙烯厂废水排放走向及监测点位示例图见图 B. 10

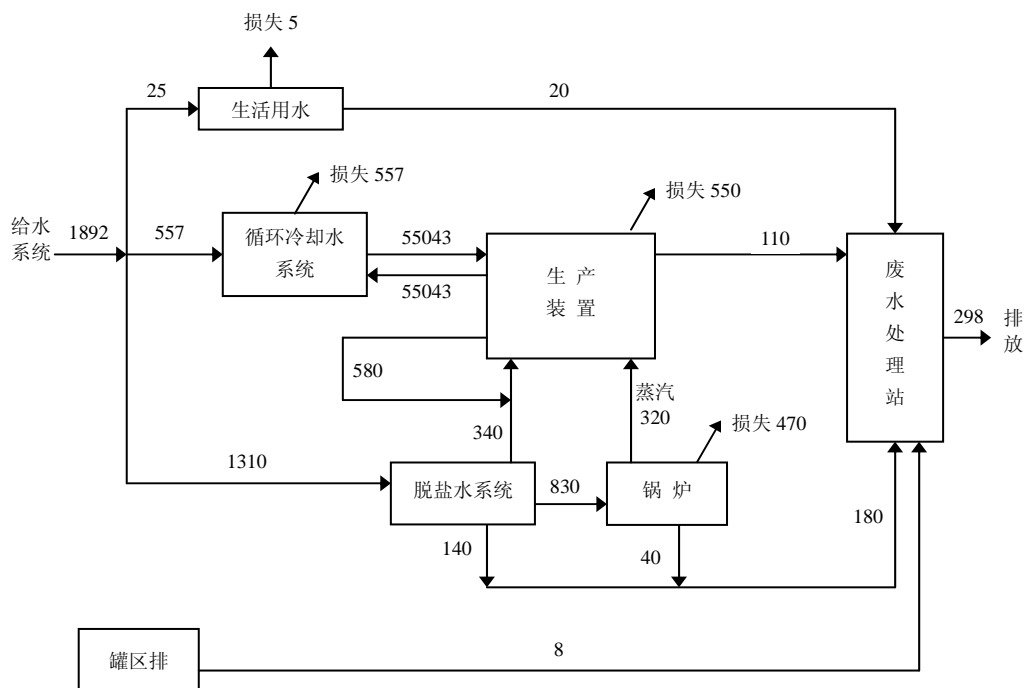


图 B. 1 某乙烯厂水平衡示例图 (t/h)

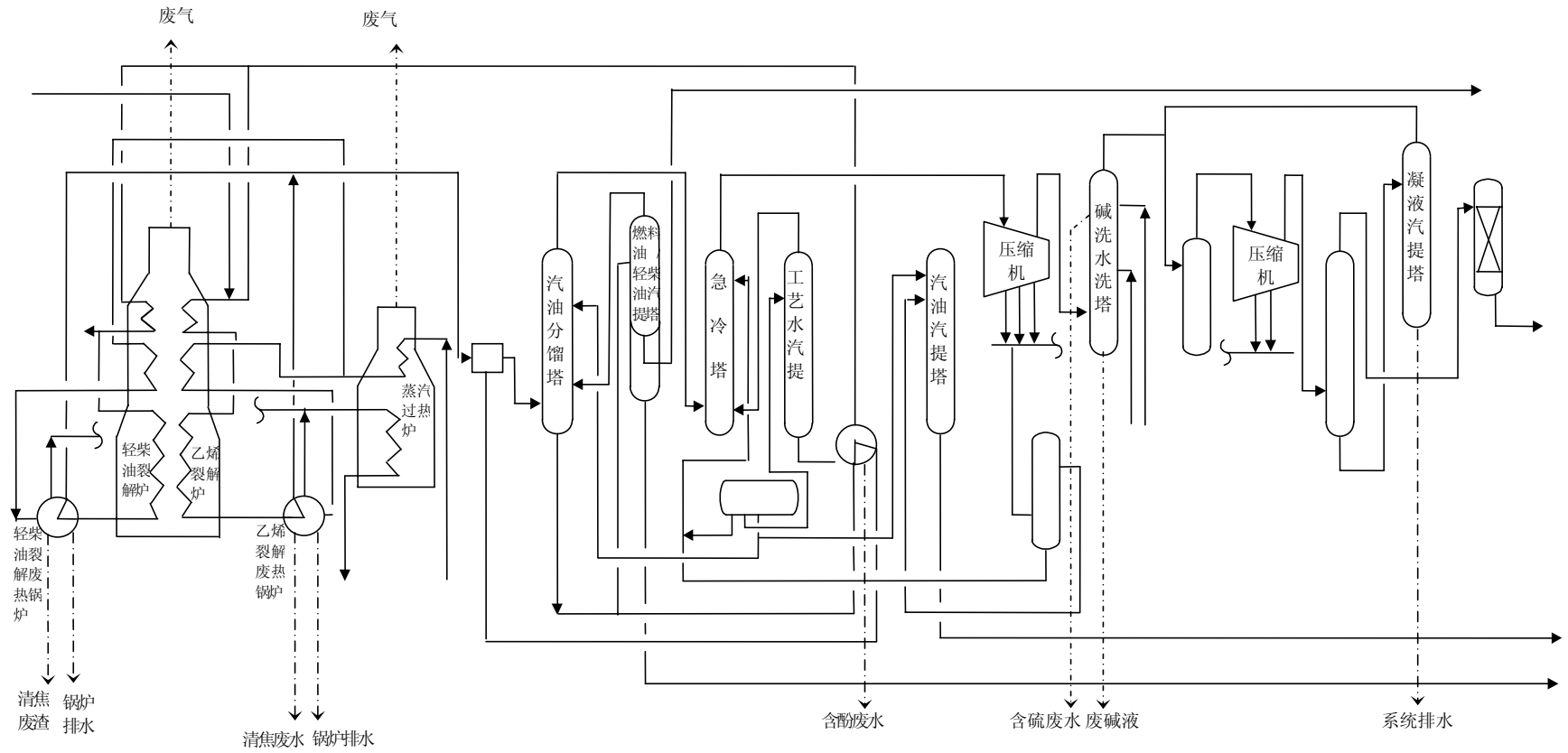


图 B.2 某乙烯裂解装置高温裂解和压缩部分工艺流程及产污节点示例图

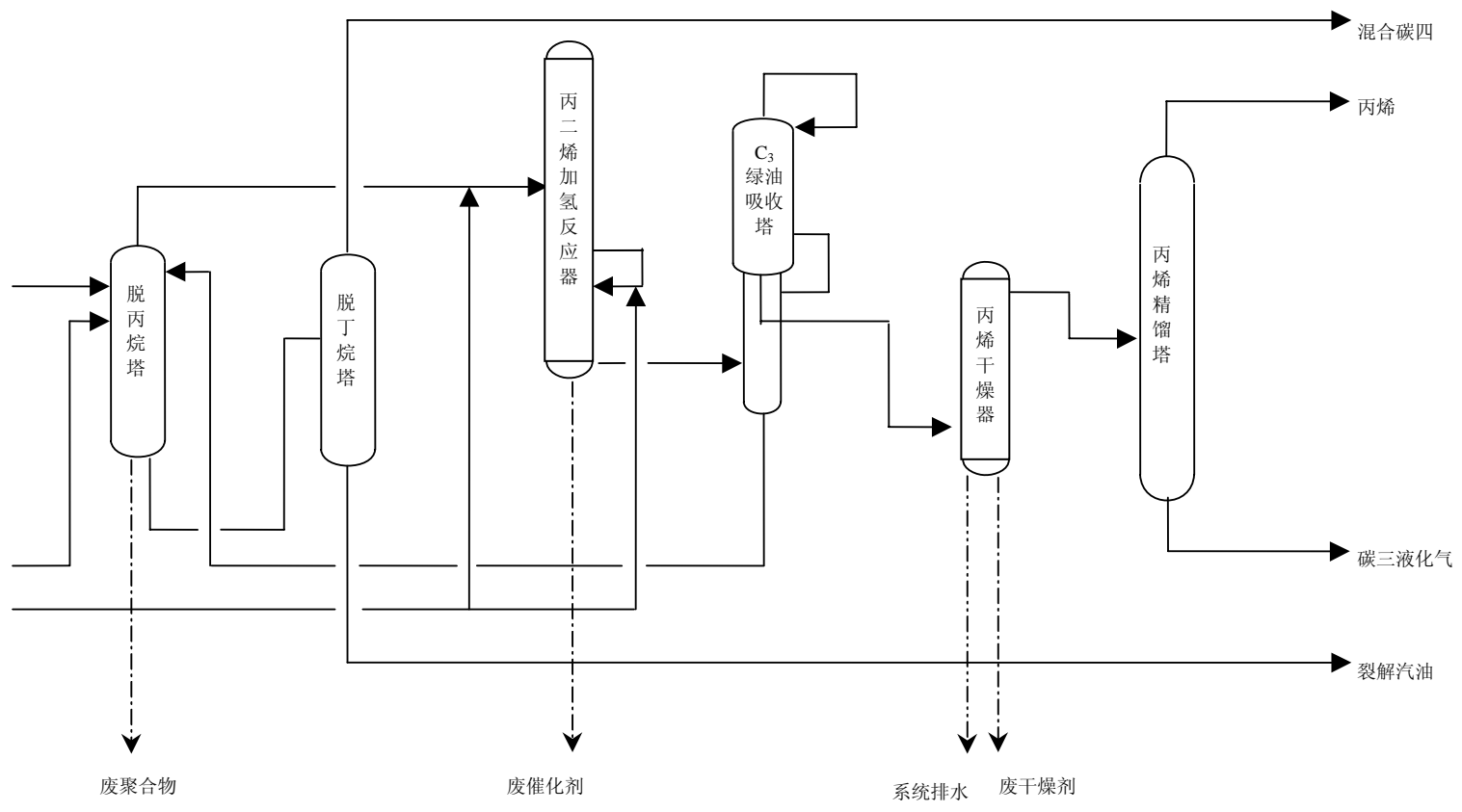


图 B.3 某乙烯裂解装置热区部分工艺流程及产污节点示例图

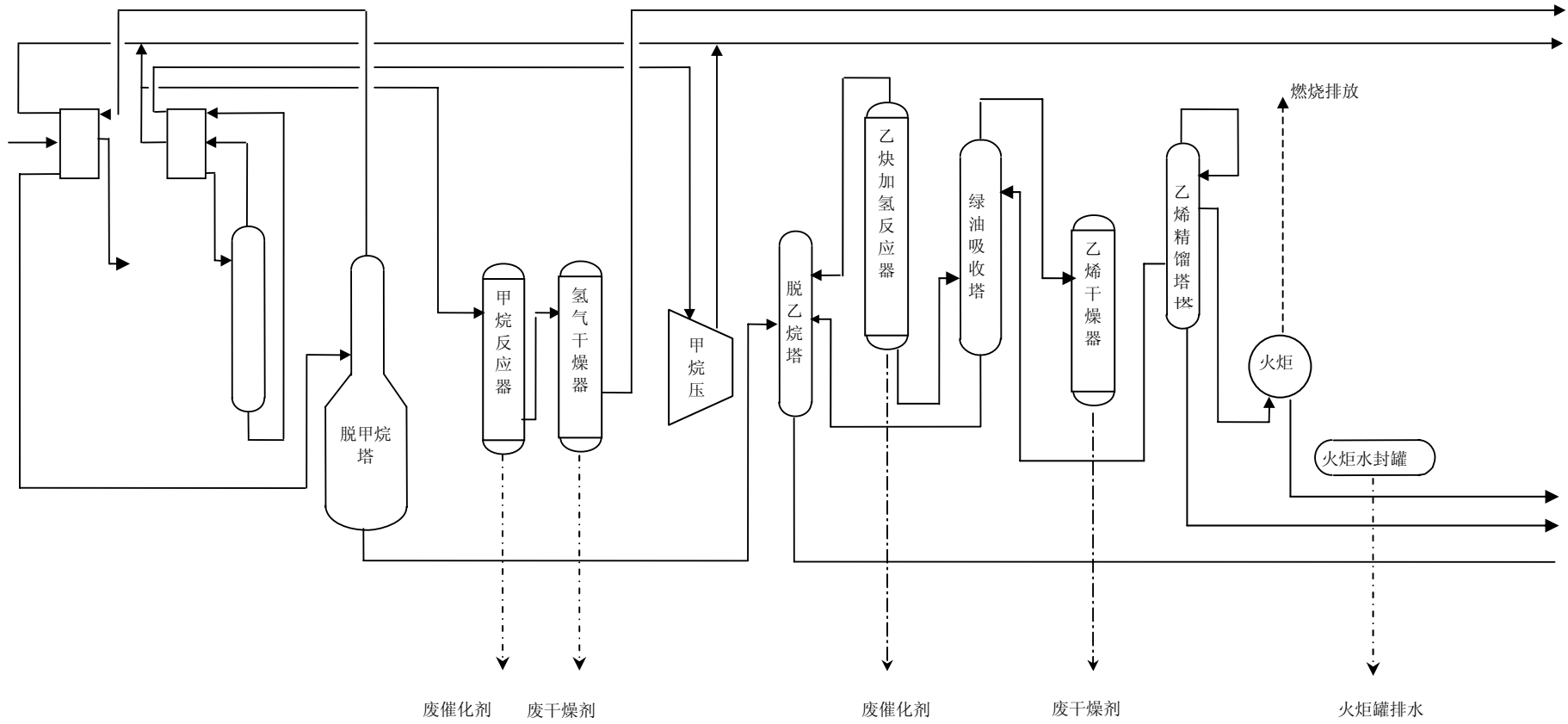


图 B.4 某乙烯裂解装置冷区部分工艺流程及产污节点示例图

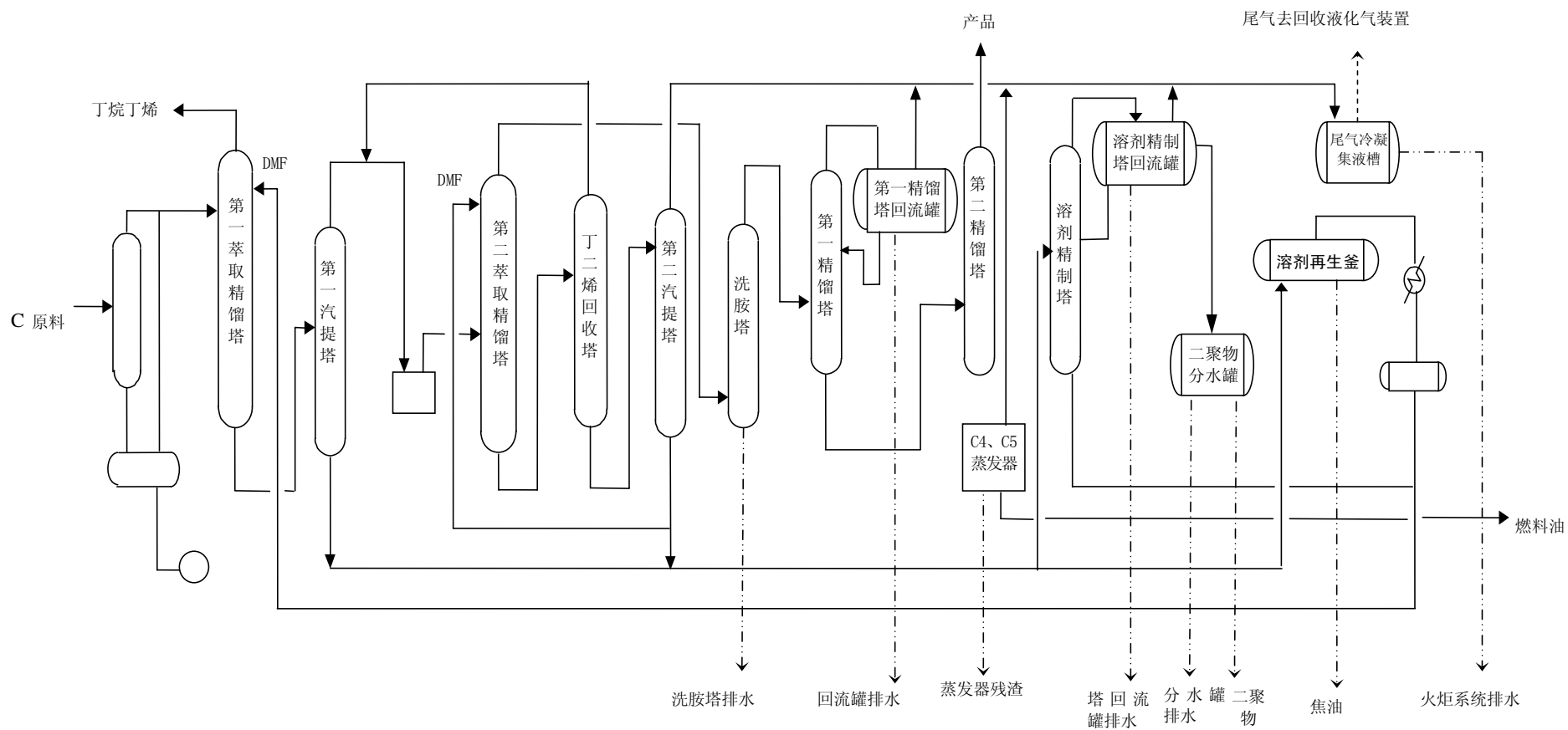


图 B.5 某 DMF 抽提丁二烯装置工艺流程及产污节点示例图

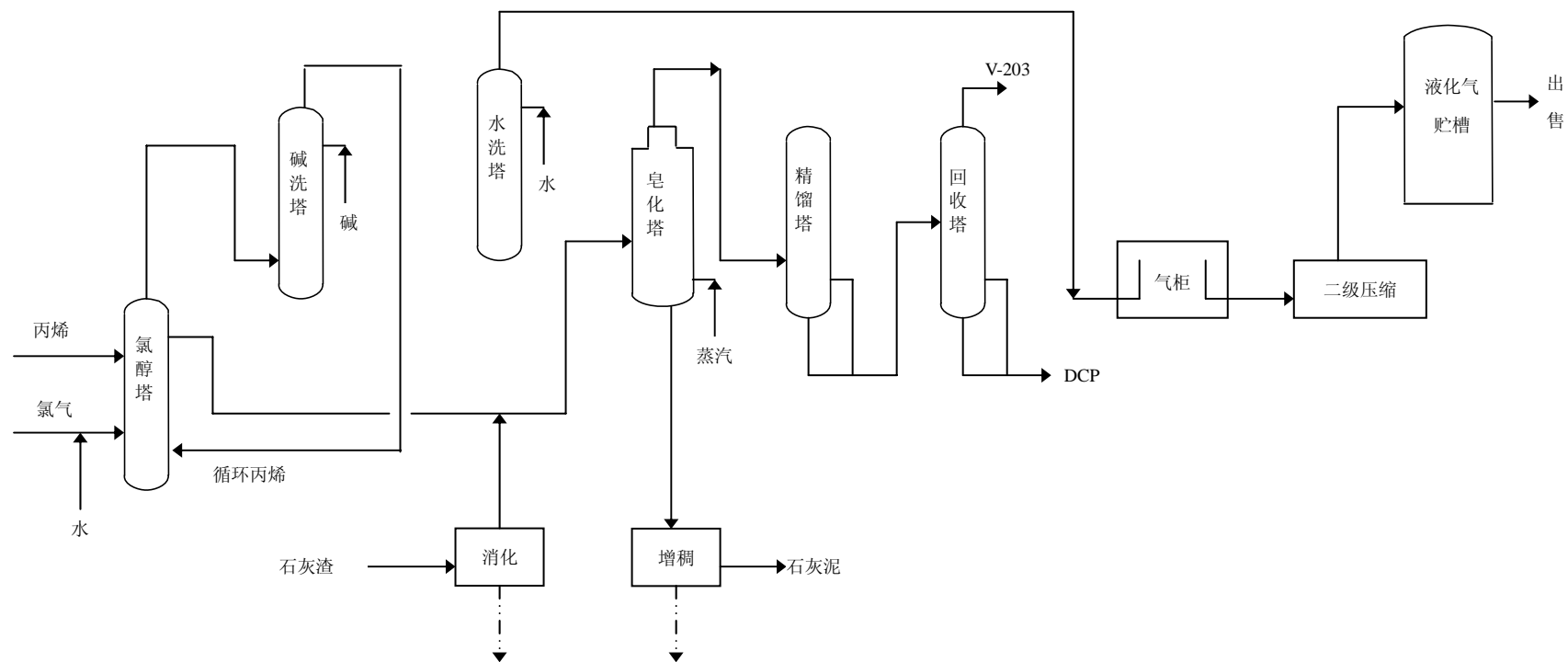


图 B.6 某环氧丙烷装置工艺流程及产污节点示例图

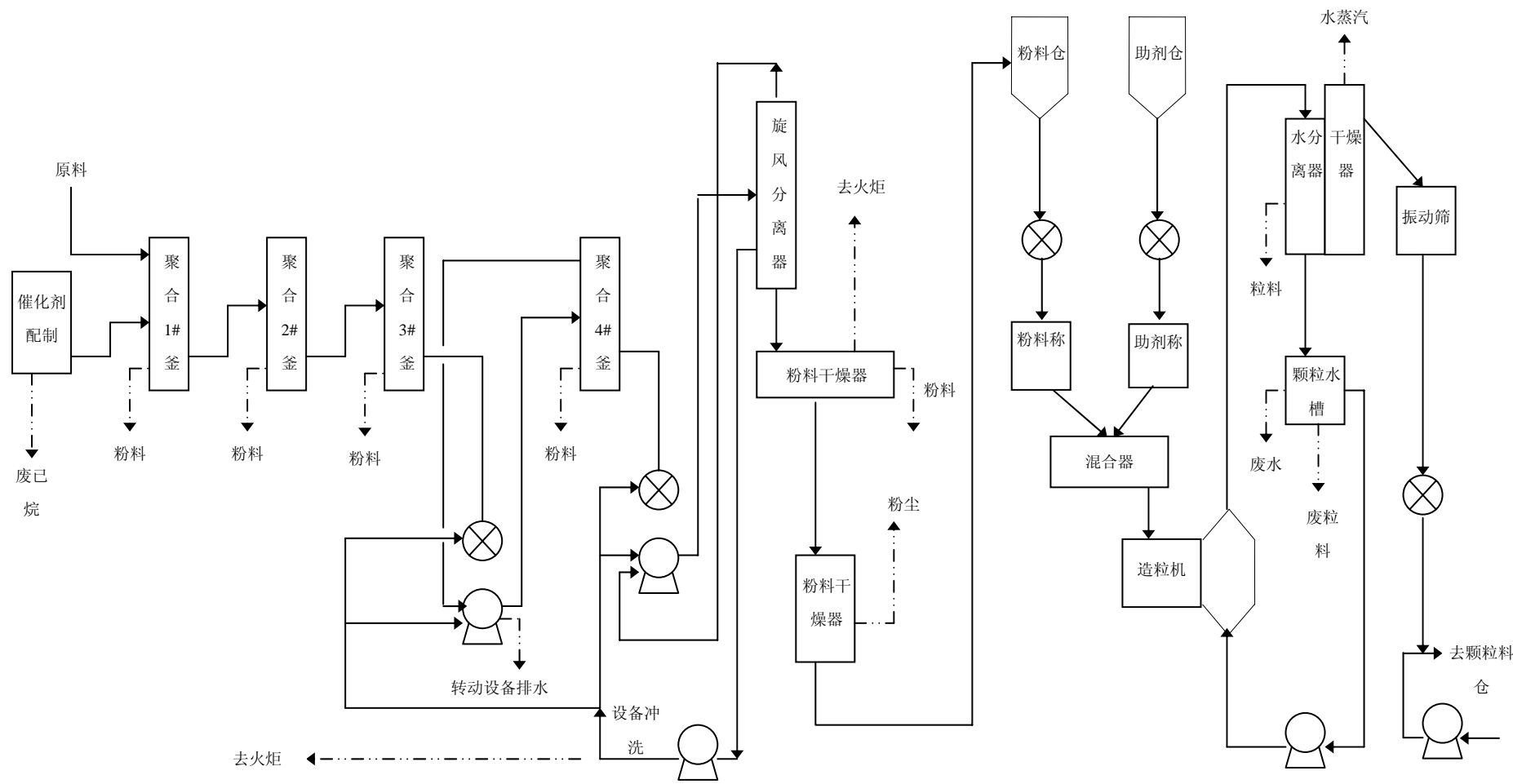


图 B.7 某聚丙烯装置工艺流程及产污节点示例图

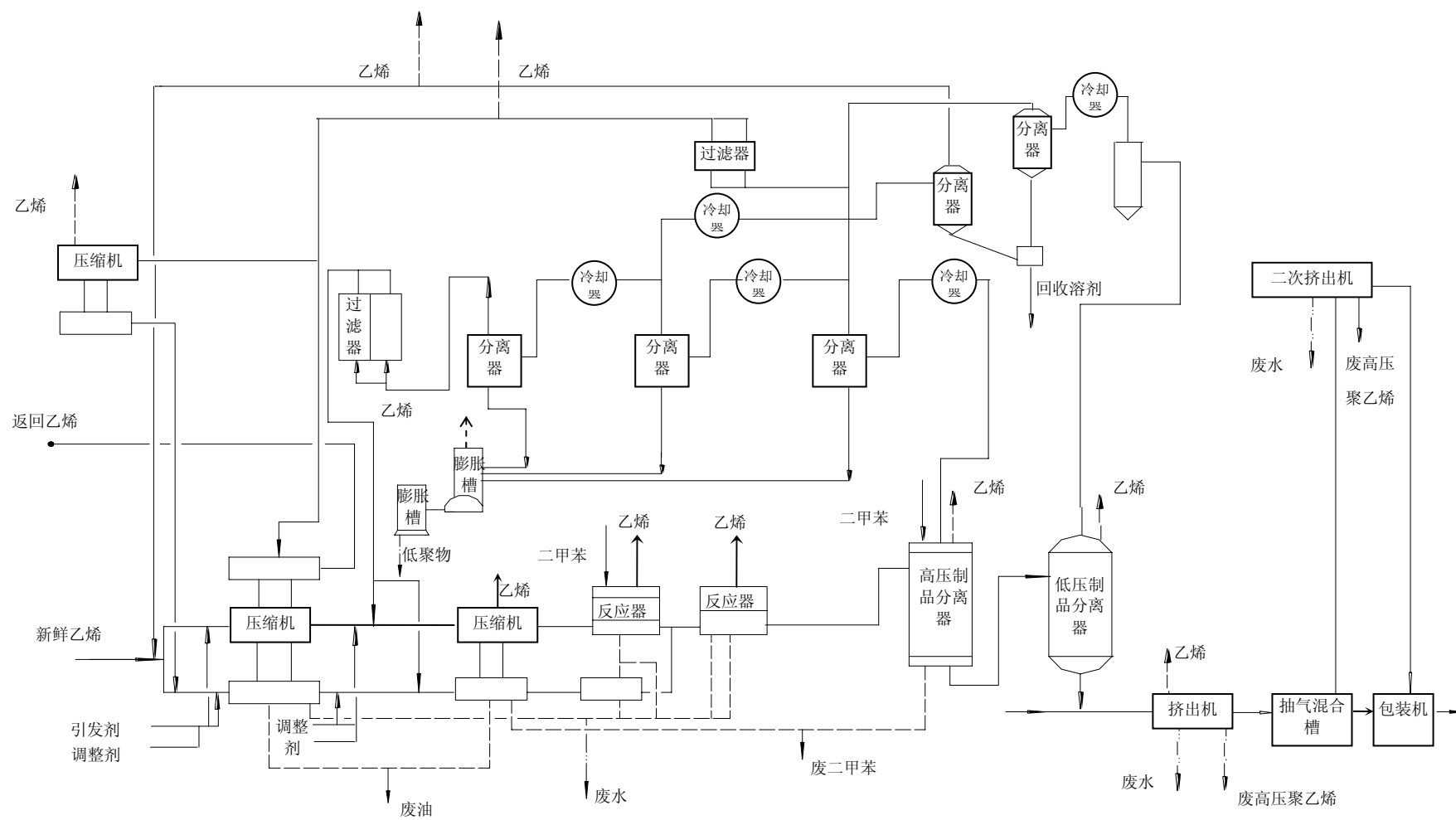


图 B.8 某高压聚乙烯装置工艺流程及产污节点示例图

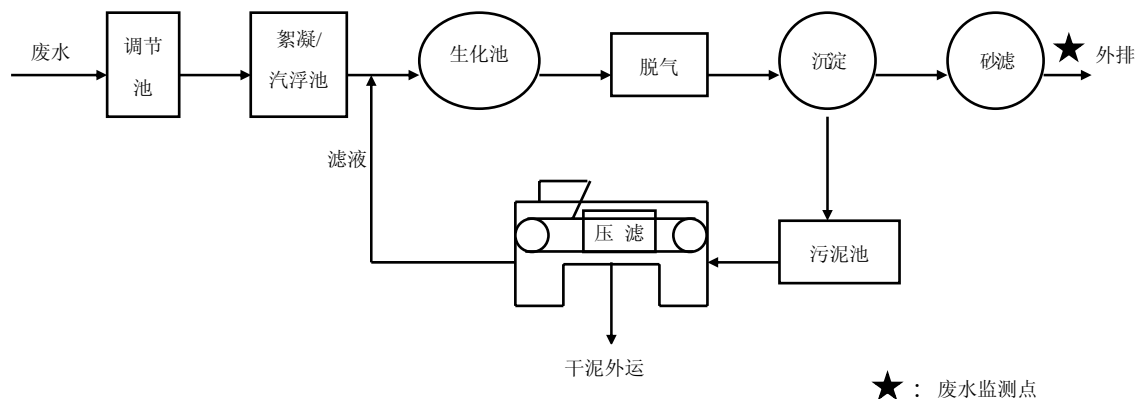


图 B.9 某乙烯厂废水处理工艺流程示例图

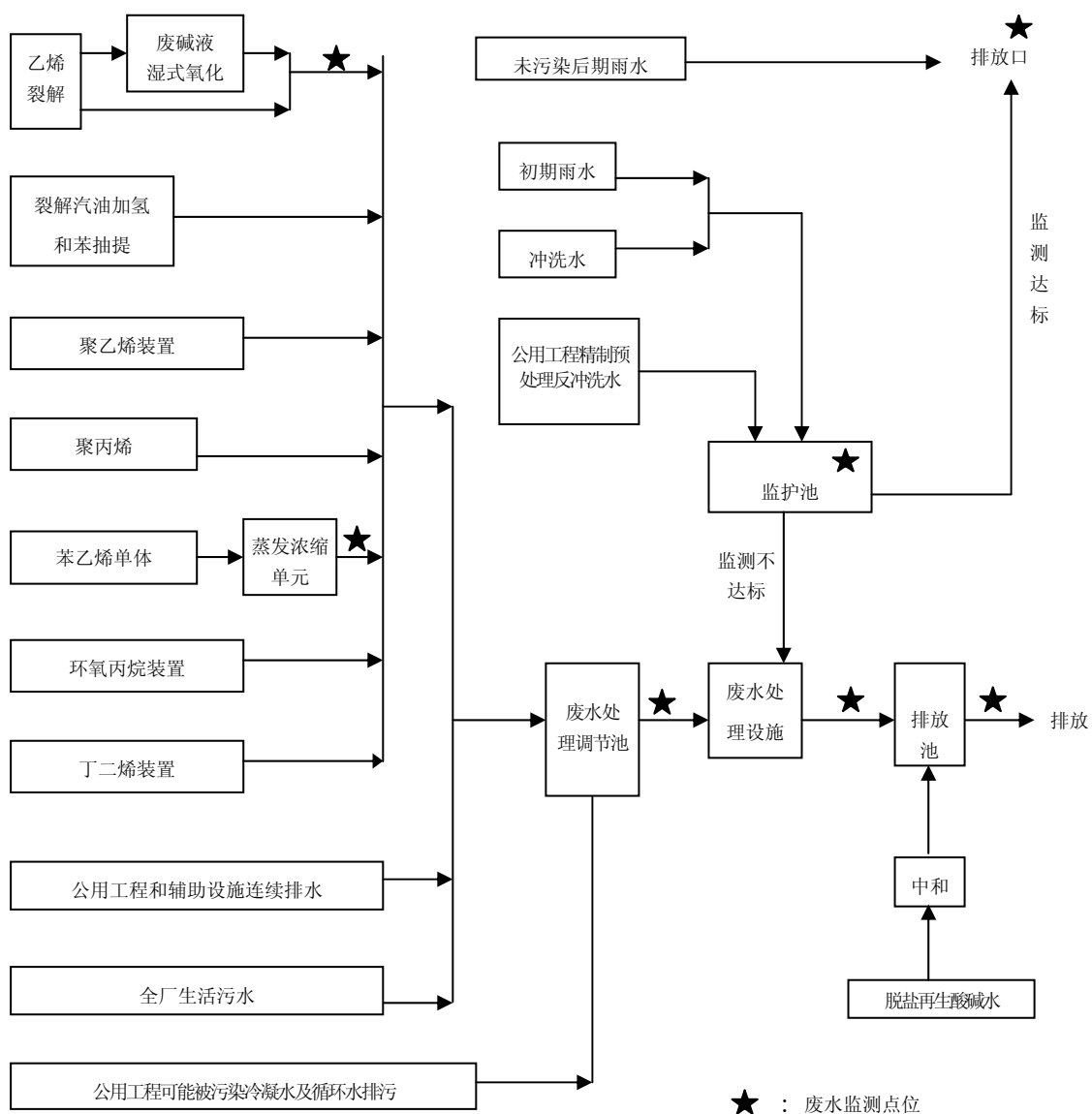


图 B.10 某乙烯厂废水排放走向及监测点位示例图

附 录 C
(资料性附录)
参 考 表

下列参考表仅供参考，应用时应结合实际。

资料性附录由表 C.1~表 C.19 共 19 个参考表组成。

项目建设内容见表 C.1

主要原辅材料用量情况见表 C.2

污染源、治理情况、排放方式及去向一览表见表 C.3

固体废物污染源、治理情况、排放方式及去向一览表见表 C.4

监测期间生产负荷表见表 C.5

废水、废气标标样品测定结果见表 C.6

烟尘、烟气采样仪及无组织排放监测仪流量校准结果见表 C.7

废水监测质控数据表见表 C.8

烟尘(颗粒物)及烟气流量参数监测点位见表 C.9

废水处理设施监测结果见表 C.10

加热炉窑废气排放监测结果见表 C.11

热电联产锅炉废气排放监测结果见表 C.12

焚烧炉废气排放监测结果见表 C.13

工艺废气排放监测结果见表 C.14

无组织排放监测结果见表 C.15

厂界噪声监测结果见表 C.16

主要污染物排放总量见表 C.17

地表水质监测结果见表 C.18

土壤监测结果见表 C.19

表 C.1 项目建设内容

内容		初步设计、环境影响评价报告及批复情况	实际建设情况
生 产 工 程			
环 保 工 程			

表 C.2 主要原辅材料用量情况

生产工艺	名称	用量	来源
			--

表 C.3 污染源、治理情况、排放方式及去向一览表

来源	污染治理措施		主要污染物	排放方式 及去向
	设计、批复	实际建设		
生产设施				
废水处理站				
初期雨水及地面冲洗水				
生活污水				

表 C.4 固体废物污染来源、治理情况、排放方式及去向一览表

来源	固废名称	分类	排放方式及去向	
			环评、批复要求	实际建设
生产				
生活				

表 C.5 监测期间生产负荷表

内容		监测日期	设计生产量	实际生产量	负荷 (%)
生 产 装 置					
热电联产					
焚烧炉					
废水处理设施					

表 C.6 废水、废气标标样品测定结果

项目		标准样品浓度	测定值	误差 (%)	仪器型号及编号
废水					--
					--
废气	二氧化硫 (mg/m ³)				
	氮氧化物 (mg/m ³)				
	一氧化碳 (mg/m ³)				
	氧气 (%)				

表 C.7 烟尘、烟气采样仪及无组织排放监测仪流量校准结果

仪器型号、编号	仪器流量示值	标态下累计体积 L	校准结果 L	流量偏差 (%)

表 C.8 废水监测质控数据表

因子	有效数据 (个)	平行样分析			加标回收分析		
		平行 (对)	双样比 (%)	合格率 (%)	加标回收 (个)	回收率 (%)	合格率(%)

表 C.9 烟尘(颗粒物)及烟气流量参数监测点位

生产装置	污染源	编号	排气筒 高度 (m)	截面 大小(m ²)	每个监测断面			
					采样孔 位置	采样孔 个数	每采样孔布设 采样点数	布点 个数
热电联产								
焚烧炉								

表 C.10 废水处理设施监测结果

单位: m/L

监测因子	位置	第一天					第二天					去除率%	评价标准	达标情况
		1	2	3	4	日均值	1	2	3	4	日均值			
	进口												--	--
	出口												--	--
	进口												--	--
	出口												--	--
	进口												--	--
	出口												--	--
	进口												--	--
	出口												--	--

表 C.11 加热炉窑废气排放监测结果

排放口监测因子		第一天			第二天			执行标准 值	达标 情况
		1	2	3	4	5	6		
平均标况干烟气量 (m ³ /h)								--	--
含氧量 (%)								--	--
烟尘	排放浓度 (mg/m ³)						--	--	
	折算排放浓度 (mg/m ³)								
	排放量 (kg/h)							--	
二氧化 化硫	排放浓度 (mg/m ³)							--	
	折算排放浓度 (mg/m ³)								
	排放量 (kg/h)							--	
氮氧化 化物	排放浓度 (mg/m ³)							--	
	折算排放浓度 (mg/m ³)								
	排放量 (kg/h)							--	
烟气黑度 (级)									
备注		按掺风系数 进行折算排放浓度。							

表 C.12 热电联产锅炉废气排放监测结果

排放口监测因子		第一天			第二天			执行标 准值	参照标 准值	达标 情况
		1	2	3	4	5	6			
平均标况干烟气量 (m ³ /h)								--	--	--
含氧量 (%)								--	--	--
烟尘	排放浓度 (mg/m ³)							--	--	
	折算排放浓度 (mg/m ³)									
	排放量 (kg/h)							--	--	
二氧化 化硫	排放浓度 (mg/m ³)							--	--	
	折算排放浓度 (mg/m ³)									
	排放量 (kg/h)							--	--	
氮氧化 化物	排放浓度 (mg/m ³)							--	--	
	折算排放浓度 (mg/m ³)									
	排放量 (kg/h)							--	--	
烟气黑度 (级)										
备注		按过量空气系数 进行折算排放浓度。								

表 C.13 焚烧炉废气排放监测结果

排放口监测因子	第一天						第二天						执行标准 准值	参照标准 准值	达标 情况
	第 1 次		第 2 次		第 3 次		第 4 次		第 5 次		第 6 次				
	进口	出口	进口	出口	进口	出口	进口	出口	进口	出口	进口	出口			
平均标况干烟气量 (m ³ /h)															--
含氧量 (%)															--
排放浓度 (mg/m ³)															
换算排放浓度 (mg/m ³)															
排放量 (kg/h)															
去除效率 (%)															--
排放浓度 mg/m ³															
换算排放浓度 (mg/m ³)															
排放量 (kg/h)															
去除效率 (%)															--
排放浓度 (mg/m ³)															
换算排放浓度 (mg/m ³)															
排放量 (kg/h)															
去除效率 (%)															--
排放浓度 (mg/m ³)															
换算排放浓度 (mg/m ³)															
排放量 (kg/h)															
去除效率 (%)															--
烟气黑度 (级)															
备注	以 11%O ₂ 换算排放浓度。														

表 C.14 工艺废气排放监测结果

点位	监测因子	第一天			第二天			执行标准 值	参照标 准值	达标 情况
		1	2	3	4	5	6			
	平均标况干烟气量 (m ³ /h)									--
	排放浓度 (mg/m ³)									
	排放量 (kg/h)									
	排放浓度 (mg/m ³)									
	排放量 (kg/h)									
	排放浓度 (mg/m ³)									
	排放量 (kg/h)									
	排放浓度 (mg/m ³)									
	排放量 (kg/h)									

表 C.15 无组织排放监测结果

单位: mg/m³、臭气浓度无量纲

点位	日期	频次	因子											
监控点 (3-4个)		1												
		2												
		3												
		4												
		最大值												
		1												
		2												
		3												
		4												
		最大值												
标准值														
达标情况														

表 C.16 厂界噪声监测结果

单位: dB(A)

点位	第一天				第二天			
	主要声源	昼间	夜间	主要声源	主要声源	昼间	夜间	主要声源
GB12348-90 标准值				--	--			--

表 C. 17 主要污染物排放总量

单位: t/a(按年工作日计)

内容	因子	总量控制指标	实际排放总量	是否达总量控制要求
废水				
废气				
固废				

表 C. 18 地表水质监测结果

单位: mg/L

断面	日期		因子						
对照断面		第1次							
		第2次							
		第1次							
		第2次							
控制断面		第1次							
		第2次							
		第1次							
		第2次							
标准值									
达标情况									

表 C. 19 土壤监测结果

单位: mg/kg

监测点位	采样深度	pH	铜	铅	锌	镉	镍	汞	砷
对照点	0-20cm								
	20-40cm								
监测点 3个	0-20cm								
	20-40cm								
达标情况									
标准值									
本底值									