

## SFMS E 防爆型磁致伸缩液位传感器

## 概述

磁致伸缩液位传感器是利用磁致伸缩原理开发的液位测量传感器，采用非接触测量方式，寿命长，环境适应性强，不需要定期标定和维护；产品为绝对量输出，重启不需归零；具有高精度、高稳定性、高可靠性和高重复性的技术特点；支持电流、电压、SSI和Modbus等多种输出方式，广泛应用于石油、化工、钢铁、港口、机械和食品等高要求的工业场合，是高精度液位控制的首选。



## 特点

- 结构可靠：IP65等级，Exd II CT6隔爆认证
- 电流，电压，Modbus多种输出模式
- 材质：316不锈钢
- 防腐设计，可用于腐蚀环境。（可选）

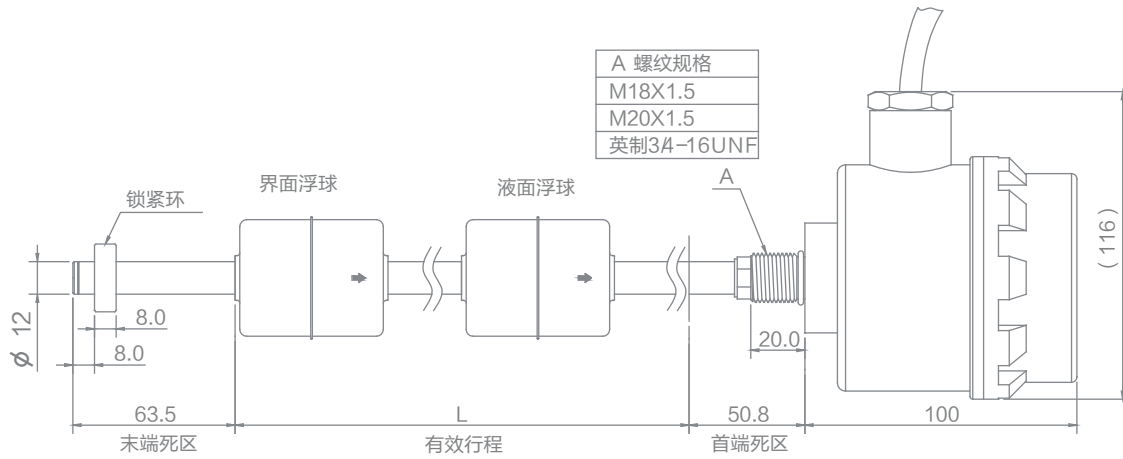
## 应用领域

- 大型石油储油罐
- 原油储油库
- 油罐车防偷油
- 需要防火隔爆的液位控制

## 性能参数

	SFMS系列模拟输出	SFMS系列数字输出
供电电源	默认24V DC（可选12V DC）	
测量对象	液面或界面(最多可同时测量一个液面和一个界面)	液面或界面(最多可同时测量一个液面和二个界面)
液位量程	80~3000mm 柔性系列3m~23m	
输出信号	电压0~5V或0~10V	Modbus
	电流0~20mA或4~20mA	
负载能力	电压信号输出最低负载 $\geq 5K \Omega$	可组网32支传感器
	电流信号输出最大负载电阻600 $\Omega$	
线性误差	$\leq \pm 0.05\%F.S$ (最小 $\pm 50 \mu m$ )	
重复误差	$\leq \pm 0.002\%F.S$	
分辨率	采用 16bit D/A 转换, 0.0015%F.S	5 $\mu m$
更新时间	1ms (行程 $\leq 1000mm$ ) / 2ms(行程 $\leq 3000mm$ )	
迟滞	$\leq 0.002\%F.S$	
工作温度	$-40^{\circ}C \sim +85^{\circ}C$	
温度系数	$\leq 0.007\%F.S/^{\circ}C$	

E型防爆电子仓结构尺寸:



### 接线方法

#### 模拟输出

电气连接方式 电缆线 颜色定义	插脚引线说明		
	单浮球	单浮球带 调试接口	双浮球输出
红色	供电电源 (+)	供电电源 (+)	供电电源 (+)
白色	信号输出 (-)	信号输出 (-)	信号1输出 (-)
蓝色	信号输出 (+)	信号输出 (+)	信号1输出 (+)
绿色	NC	RS485信号B	信号2输出 (+)
棕色	NC	RS485信号A	信号2输出 (-)
裸线	屏蔽线	屏蔽线	屏蔽线
黑色	供电电源 (-)	供电电源 (-)	供电电源 (-)

#### 数字输出

电气连接方式 电缆线 颜色定义	插脚引线说明
	ModBus输出
红色	供电电源 (+)
白色	NC
蓝色	NC
绿色	RS485信号B
棕色	RS485信号A
裸线	屏蔽线
黑色	供电电源 (-)

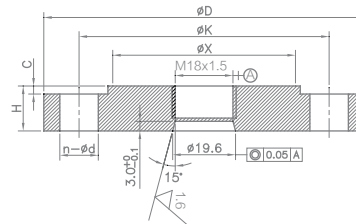
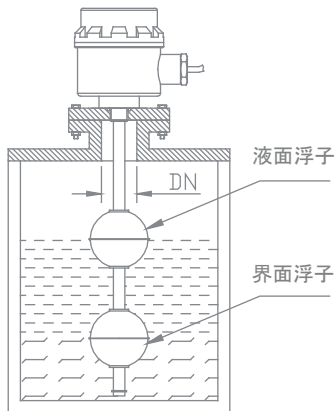
注意事项:

1. 传感器供电电源要求: +24V DC ± 10%, 对每个传感器的供电电流必须大于150mA;
2. 传感器的屏蔽电缆走线必须避开大功率机电设备、高压电缆线及有强电磁辐射的场所等;
3. 电缆的屏蔽网线必须保持完好无断线, 并接到后续设备的地端。

### 安装方法

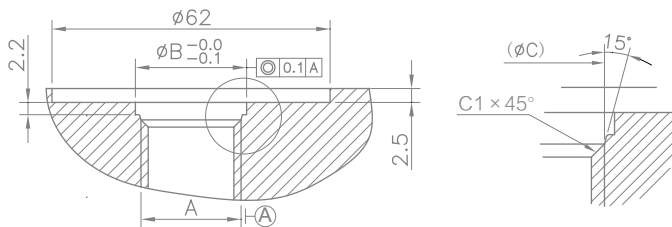
#### 安装方式一（法兰连接）：

此种方式适用于大部分液罐测量，可选用厂家提供的连接法兰（或用户特殊定制的法兰），先将液位传感器直接旋入法兰盘上传感器安装孔内拧紧，然后将连接法兰固定在罐体上。



法兰规格	D	X	K	H	n- $\phi$ D	C	国标
Dn80-PN2.0MPa	190	127	152.5	24	4- $\phi$ 20	4	GB9115.1-2000
Dn80-PN5.0MPa	210	127	168	29	8- $\phi$ 22	4	GB9115.1-2000

#### 法兰盘上传感器安装孔尺寸图：



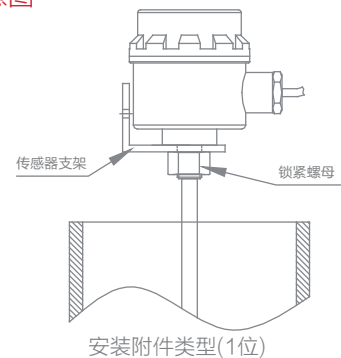
#### 传感器安装孔尺寸：

安装螺纹代码	尺寸		
	A	B	C
ME	M18x1.5	$\phi 20.0^{+0.1}_{-0.1}$	$\phi 18.7$
MF	M20x1.5	$\phi 21.6^{+0.1}_{-0.1}$	$\phi 20.3$
G6	3/4-16UNF	$\phi 20.3^{+0.1}_{-0.1}$	$\phi 19.3$

#### 安装方式二（适用于开罐测量）：

此种方式适用于开罐测量，可选用我司提供的液位传感器安装附件组FJ-1（传感器支架与锁紧螺母附件），将液位传感器固定在罐体上适当的安装位置。（如右图）

#### 开罐测量示意图



### 产品选型表

SFM	<input type="checkbox"/>	<input type="checkbox"/>	-	<input type="checkbox"/>	<input type="checkbox"/>	<input type="checkbox"/>	<input type="checkbox"/>	<input type="checkbox"/>	-	<input type="checkbox"/>	<input type="checkbox"/>	<input type="checkbox"/>	<input type="checkbox"/>	<input type="checkbox"/>	<input type="checkbox"/>	<input type="checkbox"/>	<input type="checkbox"/>	<input type="checkbox"/>	<input type="checkbox"/>	<input type="checkbox"/>	选型说明						
产品系列	S	<input type="checkbox"/>	<input type="checkbox"/>	<input type="checkbox"/>	<input type="checkbox"/>	<input type="checkbox"/>	<input type="checkbox"/>	<input type="checkbox"/>	<input type="checkbox"/>	<input type="checkbox"/>	<input type="checkbox"/>	<input type="checkbox"/>	<input type="checkbox"/>	<input type="checkbox"/>	<input type="checkbox"/>	<input type="checkbox"/>	<input type="checkbox"/>	<input type="checkbox"/>	<input type="checkbox"/>	<input type="checkbox"/>	不锈钢耐压外管						
	F	<input type="checkbox"/>	<input type="checkbox"/>	<input type="checkbox"/>	<input type="checkbox"/>	<input type="checkbox"/>	<input type="checkbox"/>	<input type="checkbox"/>	<input type="checkbox"/>	<input type="checkbox"/>	<input type="checkbox"/>	<input type="checkbox"/>	<input type="checkbox"/>	<input type="checkbox"/>	<input type="checkbox"/>	<input type="checkbox"/>	<input type="checkbox"/>	<input type="checkbox"/>	<input type="checkbox"/>	<input type="checkbox"/>	防腐型						
电子仓类型	E	<input type="checkbox"/>	<input type="checkbox"/>	<input type="checkbox"/>	<input type="checkbox"/>	<input type="checkbox"/>	<input type="checkbox"/>	<input type="checkbox"/>	<input type="checkbox"/>	<input type="checkbox"/>	<input type="checkbox"/>	<input type="checkbox"/>	<input type="checkbox"/>	<input type="checkbox"/>	<input type="checkbox"/>	<input type="checkbox"/>	<input type="checkbox"/>	<input type="checkbox"/>	<input type="checkbox"/>	<input type="checkbox"/>	E型防爆电子仓						
	S	<input type="checkbox"/>	<input type="checkbox"/>	<input type="checkbox"/>	<input type="checkbox"/>	<input type="checkbox"/>	<input type="checkbox"/>	<input type="checkbox"/>	<input type="checkbox"/>	<input type="checkbox"/>	<input type="checkbox"/>	<input type="checkbox"/>	<input type="checkbox"/>	<input type="checkbox"/>	<input type="checkbox"/>	<input type="checkbox"/>	<input type="checkbox"/>	<input type="checkbox"/>	<input type="checkbox"/>	<input type="checkbox"/>	S型不锈钢电子仓						
量程	XXXX									<input type="checkbox"/>	<input type="checkbox"/>	<input type="checkbox"/>	<input type="checkbox"/>	<input type="checkbox"/>	<input type="checkbox"/>	<input type="checkbox"/>	<input type="checkbox"/>	<input type="checkbox"/>	<input type="checkbox"/>	<input type="checkbox"/>	数字表示, 单位mm						
精度	<input type="checkbox"/>	<input type="checkbox"/>	<input type="checkbox"/>	<input type="checkbox"/>	<input type="checkbox"/>	<input type="checkbox"/>	<input type="checkbox"/>	<input type="checkbox"/>	<input type="checkbox"/>	X	<input type="checkbox"/>	<input type="checkbox"/>	<input type="checkbox"/>	<input type="checkbox"/>	<input type="checkbox"/>	<input type="checkbox"/>	<input type="checkbox"/>	<input type="checkbox"/>	<input type="checkbox"/>	<input type="checkbox"/>	缺省为高精度, E为经济型						
信号输出信息	<input type="checkbox"/>										XXXXX										<input type="checkbox"/>	<input type="checkbox"/>	<input type="checkbox"/>	<input type="checkbox"/>	<input type="checkbox"/>	<input type="checkbox"/>	附表3-1
安装螺纹	<input type="checkbox"/>										M	E	<input type="checkbox"/>	<input type="checkbox"/>	<input type="checkbox"/>	<input type="checkbox"/>	<input type="checkbox"/>	<input type="checkbox"/>	<input type="checkbox"/>	<input type="checkbox"/>	<input type="checkbox"/>	<input type="checkbox"/>	M18 × 1.5				
	<input type="checkbox"/>										M	F	<input type="checkbox"/>	<input type="checkbox"/>	<input type="checkbox"/>	<input type="checkbox"/>	<input type="checkbox"/>	<input type="checkbox"/>	<input type="checkbox"/>	<input type="checkbox"/>	<input type="checkbox"/>	<input type="checkbox"/>	M20 × 1.5				
	<input type="checkbox"/>										G	6	<input type="checkbox"/>	<input type="checkbox"/>	<input type="checkbox"/>	<input type="checkbox"/>	<input type="checkbox"/>	<input type="checkbox"/>	<input type="checkbox"/>	<input type="checkbox"/>	<input type="checkbox"/>	<input type="checkbox"/>	英制3/4-16UNF				
接线方式	<input type="checkbox"/>										<input type="checkbox"/>		D	<input type="checkbox"/>	<input type="checkbox"/>	<input type="checkbox"/>	<input type="checkbox"/>	<input type="checkbox"/>	<input type="checkbox"/>	<input type="checkbox"/>	<input type="checkbox"/>	<input type="checkbox"/>	航空插头				
	<input type="checkbox"/>										<input type="checkbox"/>		P	<input type="checkbox"/>	<input type="checkbox"/>	<input type="checkbox"/>	<input type="checkbox"/>	<input type="checkbox"/>	<input type="checkbox"/>	<input type="checkbox"/>	<input type="checkbox"/>	<input type="checkbox"/>	<input type="checkbox"/>	直出电缆			
电缆长度	<input type="checkbox"/>										<input type="checkbox"/>		S	<input type="checkbox"/>	<input type="checkbox"/>	<input type="checkbox"/>	<input type="checkbox"/>	<input type="checkbox"/>	<input type="checkbox"/>	<input type="checkbox"/>	<input type="checkbox"/>	<input type="checkbox"/>	标准线缆长度为3m				
	<input type="checkbox"/>										<input type="checkbox"/>		Z	<input type="checkbox"/>	<input type="checkbox"/>	<input type="checkbox"/>	<input type="checkbox"/>	<input type="checkbox"/>	<input type="checkbox"/>	<input type="checkbox"/>	<input type="checkbox"/>	<input type="checkbox"/>	客户定制长度, 单位为m				
浮球及安装附件类型	<input type="checkbox"/>										<input type="checkbox"/>										XXXX	<input type="checkbox"/>	<input type="checkbox"/>	<input type="checkbox"/>	<input type="checkbox"/>	附表3-2	
特殊定制标识	<input type="checkbox"/>										<input type="checkbox"/>										<input type="checkbox"/>	<input type="checkbox"/>	<input type="checkbox"/>	<input type="checkbox"/>	<input type="checkbox"/>	<input type="checkbox"/>	Z 表示部分参数为特殊定制

附表3-1: 信号输出信息选择

信号输出信息选择(5位)							
<input type="checkbox"/>	<input type="checkbox"/>		<input type="checkbox"/>	<input type="checkbox"/>	<input type="checkbox"/>		
模拟输出	电流或电压输出		输出范围		浮球数	行程方向	工作电压
	A: 电流输出	1、4~20mA	2、0~20mA	1: 1个浮球 2: 2个浮球 3: 3个浮球 D: 单浮球双路输出			
	V: 电压输出	1、0~10V	2、0~5V				
数字输出	M: Modbus输出	数据格式及波特率		1: 1个浮球 2: 2个浮球 3: 3个浮球 D: 单浮球双路输出	P、正向 N、反向	缺省: +24V Z: 定制	
		RTU格式					ASCII格式
		0: 2400 1: 4800 2: 9600 3: 19200	A: 2400 B: 4800 C: 9600 D: 19200 E: 57600				

附表3-2: 浮球及安装附件类型

浮球类型(3位)			安装附件类型(1位)
<input type="checkbox"/>	<input type="checkbox"/>	<input type="checkbox"/>	<input type="checkbox"/>
液面浮球	界面浮球1	界面浮球2	
A: FBS105G型浮球 (见附表3-3: 浮球选型列表) C: FBS105I型浮球 (见附表3-3: 浮球选型列表) D: FBS105L型浮球 (见附表3-3: 浮球选型列表)  X: 无相应的液面、界面浮球			A: 液位传感器安装附件组FJ-1 (见附表3-4) B: 液位传感器安装附件组FJ-2 (见附表3-4) C: 液位传感器安装附件组FJ-3 (见附表3-4)  X: 只需要标准安装附件

附表3-3：浮球选型列表

 <p><b>浮球型号：FBS105L</b>            材料：SUS316L 密度：0.6g/cm<sup>3</sup>            耐压：1.5MPa 液面最小高度：55mm</p>	 <p><b>浮球型号：FBS105G</b>            材料：SUS316L 密度：0.6 g/cm<sup>3</sup>            耐压：2.5MPa 液面最小高度：40mm</p>
 <p><b>浮球型号：FBS105I</b>            材料：SUS316L 密度：0.93 g/cm<sup>3</sup>            耐压：2.5MPa 液面最小高度：40mm</p>	

附表3-4：液位标准安装附件清单与可选安装附件清单

标准安装附件清单		可选安装附件清单			
名称	数量	名称	数量		
			FJ-1	FJ-2	FJ-3
浮子	N*	锁紧螺母	1	-	-
浮球固定环	1	传感器支架	1	-	-
内六角螺钉M4×6	1	固定螺套	-	1	1
内六角扳手	1	连接杆	-	-	1
		压紧螺母	-	-	1
		锥套	-	-	1

注：N\* 是选配的浮球个数

选型示例：SFMS-3500-A11N-MEPS-AXXX

表示所订产品为SFMS系列高精度液位传感器，防爆电子仓，量程为3500 mm，4~20mA电流输出，单浮球反向行程，标准工作电压为24VDC，安装螺纹为M18x1.5，直出电缆（配3米PVC护套电缆），液面浮球选用FBS105G及传感器标准安装附件。