

技术资料

Liquisys M COM223/253

溶解氧变送器
与溶解氧传感器配套使用



应用

Liquisys M COM223/253 变送器采用模块化结构设计，应用广泛，可以满足用户的各种不同要求。基本型变送器能完成简单测量，并具有报警功能；通过安装扩展软件和添加硬件模块，变送器可以满足特殊应用条件的要求。用户可以根据需要选择合适的功能扩展模块。

- 污水处理厂
- 废水处理
- 水处理
- 饮用水
- 地表水：河水、湖泊、海水
- 渔场
- 锅炉给水（痕量氧测量）

优势

- 现场型或盘装型外壳
- 应用范围广泛
- 可与模拟式传感器或数字式传感器配套使用
- 操作简便
 - 简单的菜单结构
 - 可以在空气、饱和空气水或介质中进行便捷的单点标定
- 操作安全
 - 强抗干扰能力
 - 直接进行手动触点输出控制
 - 用户自定义报警设置

基本型变送器可以进行下列功能扩展：

- 两个或四个附加触点，可用作：
 - 限位触点（也可用于温度测量）
 - P(ID) 控制器
 - 简单清洗过程的定时器
 - 使用 Chemoclean 清洗单元进行完全清洗
- 扩展软件包：
 - 用户自定义电流输出特征参数
 - 故障报警或超极限值时自动启动清洗功能
 - 过程监控
 - 传感器在线检测
- HART 或 PROFIBUS-PA/-DP 通信
- 第二电流输出可用于温度、主要测量值或动作变量
- 电流输入用于带控制器关闭的流量监控或前馈控制

功能与系统设计

基本型变送器的特点

溶解氧浓度和氧分压测量

溶解氧浓度的显示单位为 mg/l 或 %SAT，氧分压的显示单位为 hPa，通过菜单选择。如需要，可以选择同时显示**温度值**，也可以隐藏显示。

标定

电流法溶解氧传感器无零点电流，仅需进行**单点标定**。可以在空气和饱和空气水中进行标定，或在介质中进行参比标定。

荧光法溶解氧传感器在出厂前已经完成标定。如需要，可以在空气中进行零点标定。

设置

需要针对应用条件和操作人员定义不同的报警信号。因此，可以针对每一个故障设定相对应的变送器**故障报警触点**和**故障电流**。通过此方法可以取消不需要的或非期望的报警信号。最多可以设置**四个触点开关**，用作限位开关（同样适用于温度）、P(ID) 控制器，或清洗功能触点开关。

直接进行**手动触点设置**（通过菜单设置实现），可以快速设置限位触点、控制触点和清洗功能触点，并可以对偏差进行快速修正。

变送器和模块的**序列号**和**订货号**可以显示在显示屏上。

WX/WS/DS 型变送器的附加功能

自动压力补偿

溶解氧浓度不仅取决于海拔高度，而且还与气候条件（压力）相关。**自动压力补偿**用于消除此类干扰引起的测量值波动。

扩展软件包的附加功能

电流输出设置

输出量程较大，但需要确保指定量程范围内的高分辨率输出时，可以通过表格进行**电流输出**设置。可以使用**非线性**曲线或**平方根**曲线。

过程检测系统 (PCS)

包括两个相互独立的安全功能：

- 通过监控合理值与不合理值之间的限位差值（例如：**报警阈值**）检测**不受控**的过程故障。
- 通过控制器监控功能（例如：监控可自由调节的参数、最大允许间隔时间和参比值超上/下限）检测**受控**的过程故障。

在线检测，传感器在线监控

在指定时间内，如果传感器信号未发生改变，在线检测功能将触发故障报警信号。可能是由于传感器堵塞、失效、与过程分离等原因造成的。

第二电流输出

第二电流输出可以设置为温度、主要测量值（溶解氧浓度、氧分压）或动作变量。

电流输入

变送器的电流输入具有以下两种功能：低于流速下限或主流量故障时控制器自动切断功能和前馈控制功能。两种功能可以同时起效。

测量系统

完整的测量系统包括:

类型一 (DX/DS 型变送器, 连接 COS41 溶解氧传感器)

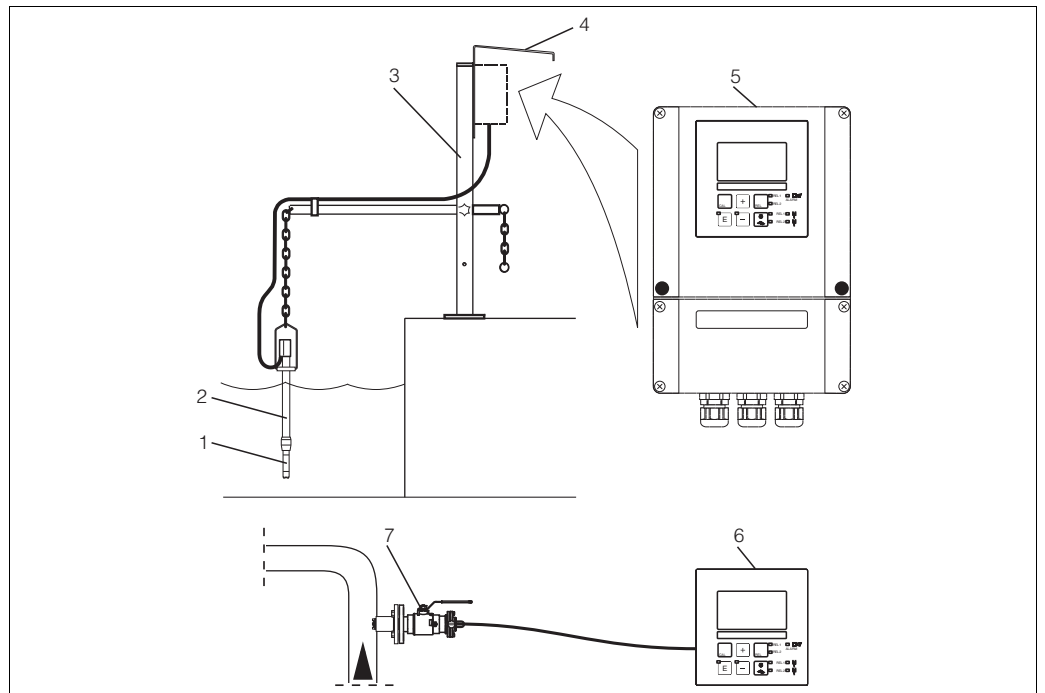
- Liquisys M COM223 或 COM253 变送器 (DX 或 DS 型)
- COS41 溶解氧传感器
- 浸入式安装支架、流通式安装支架或可伸缩式安装支架

可选配件: CMK 延长电缆、VBM 接线盒

类型二 (WX/WS 型变送器, 连接 COS31、COS61 或 COS71 溶解氧传感器)

- Liquisys M COM223 或 COM253 变送器 (WX 或 WS 型)
- COS31、COS61 或 COS71 溶解氧传感器
- 浸入式安装支架、流通式安装支架或可伸缩式安装支架

可选配件: OMK 延长电缆、VS 接线盒



Liquisys M COM223/253 的测量系统示意图

- | | |
|------------------|-------------------------|
| 1 溶解氧传感器 | 5 Liquisys M COM253 变送器 |
| 2 CYA112 浸入式安装支架 | 6 Liquisys M COM223 变送器 |
| 3 CYH112 安装支座 | 7 COA451 可伸缩式安装支架 |
| 4 CYY101 防护罩 | |

输入

测量变量	溶解氧 温度	
测量范围	COS31: 溶解氧浓度 氧饱和度 氧分压 COS41、COS61: 溶解氧浓度 氧饱和度 氧分压 COS71: 溶解氧浓度 氧饱和度 氧分压 温度:	0 ... 20 / 0 ... 60 mg/l 0 ... 200 / 0 ... 600 % SAT 0 ... 400 / 0 ... 1200 hPa 0 ... 20 mg/l 0 ... 200 % SAT 0 ... 400 hPa 0 ... 20 mg/l 0 ... 200 % SAT 0 ... 400 hPa -10 ... 60 °C (14 ... 140 °F)
电缆规格	电缆长度: COS31、COS61、COS71 COS41	max. 100 m (328 ft) max. 50 m (164 ft)
O ₂ 信号输入	DX/DS 型变送器: WX/WS 型变送器:	0 ... 3000 nA 数字信号通信或 0 ... -7500 mV
数字量输入	电压: 功率消耗:	10 ... 50 V max. 10 mA
电流输入	4 ... 20 mA, 电气隔离 20 mA 电流输入时, 负载为 260 Ω (电压降为 5.2 V)	

输出

输出信号 0/4 ... 20 mA 有源电流输出, 电气隔离

HART	
信号编码	频移键控 (FSK) + 0.5 mA, 通过电流输出信号
数据传输速度	1200 Baud
电气隔离	是

PROFIBUS PA	
信号编码	曼切斯特总线电力传输 (MBP)
数据传输速度	31.25 kBit/s, 电压模式
电气隔离	是 (IO 模块)

PROFIBUS DP	
信号编码	RS485
数据传输速度	9.6 kBd, 19.2 kBd, 93.75 kBd, 187.5 kBd, 500 kBd, 1.5 MBd
电气隔离	是 (IO 模块)

报警信号	故障报警电流: 2.4 mA 或 22 mA	
负载	max. 500 Ω	
传输范围	COS31: 溶解氧浓度 Δ 0.2 ... Δ 20 / Δ 0.6 ... Δ 60 mg/l 氧饱和度 Δ 2 ... Δ 200 / Δ 6 ... Δ 600 % SAT 氧分压 Δ 4 ... Δ 400 / Δ 12 ... Δ 1200 hPa COS41、COS61: 溶解氧浓度 Δ 0.2 ... Δ 20 mg/l 氧饱和度 Δ 2 ... Δ 200 % SAT 氧分压 Δ 4 ... Δ 400 hPa COS71: 溶解氧浓度 Δ 0.02 ... Δ 20 mg/l 氧饱和度 Δ 0.2 ... Δ 200 % SAT 氧分压 Δ 0.4 ... Δ 400 hPa 温度: Δ 7 ... Δ 70 $^{\circ}\text{C}$	
分辨率	max. 700 位 /mA	
绝缘电压	max. 350 V_{RMS} / 500 V DC	
过电压保护	符合 EN 61000-4-5 标准	
辅助电压输出	输出电压:	15 V \pm 0.6
	输出电流:	max. 10 mA
触点输出	阻性负载的开关电流 ($\cos \varphi = 1$):	max. 2 A
	感性负载的开关电流 ($\cos \varphi = 0.4$):	max. 2 A
	开关电压:	max. 250 V AC, 30 V DC
	阻性负载的开关功率 ($\cos \varphi = 1$):	max. 500 VA AC, 60 W DC
	感性负载的开关功率 ($\cos \varphi = 0.4$):	max. 500 VA AC, 60 W DC
限位触点	吸合 / 断开延迟时间:	0 ... 2000 s
控制器	功能 (可调节):	脉冲宽度 / 脉冲频率控制器
	控制器响应方式:	PID
	控制增益 K_p :	0.01 ... 20.00
	积分响应时间 T_n :	0.0 ... 999.9 min
	微分响应时间 T_v :	0.0 ... 999.9 min
	脉冲宽度控制器的工作周期:	0.5 ... 999.9 s
	脉冲频率控制器的工作频率:	60 ... 180 min^{-1}
	基本负载:	最大设定值的 0 ... 40%
报警	功能 (可切换):	稳态触点 / 瞬态触点
	报警阈值的调节范围:	溶解氧 (O_2) / 温度: 整个量程范围内, 取决于传感器类型
	报警延迟时间:	0 ... 2000 s (min)
	监控时间低限值:	0 ... 2000 min
	监控时间高限值:	0 ... 2000 min

通信规范参数

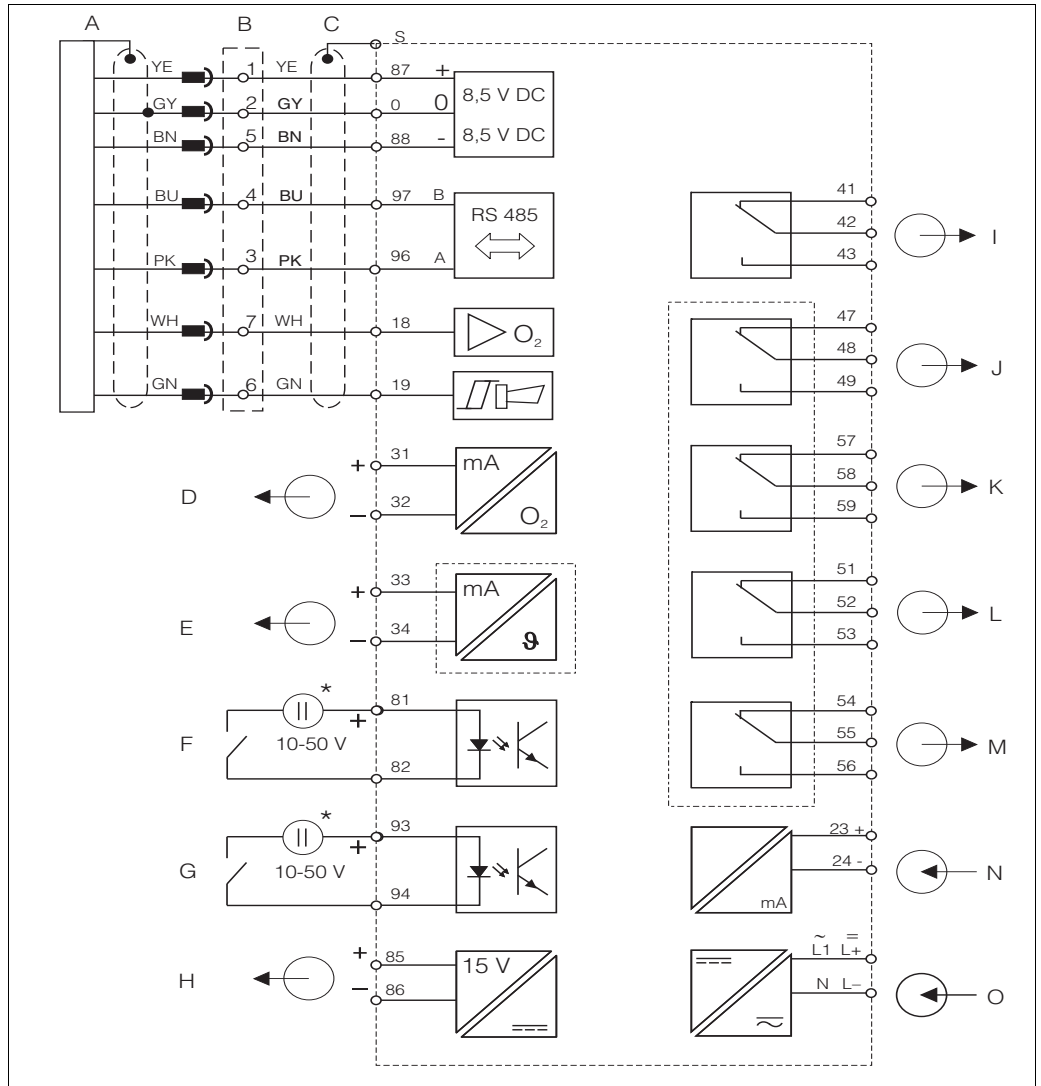
HART	
制造商 ID 号	11 _h
设备类型代号	0094 _h
变送器修订版本号	0001 _h
HART 版本号	5.0
DD 文件	-
HART 负载	250 Ω
设备变量	无 (限定为主要测量值 (PV), 第二测量值 (SV))
远程设置	-

PROFIBUS PA	
制造商 ID 号	11 _h
识别码	1518 _h
设备版本号	11 _h
Profile 版本号	2.0
GSD 文件	
GSD 文件版本号	
输出参数	主要测量值, 温度值
输入参数	显示 PLC 输出值
远程设置	设备锁定: 通过硬件或软件锁定

PROFIBUS DP	
制造商 ID 号	11 _h
识别码	151E _h
Profile 版本号	2.0
GSD 文件	
GSD 文件版本号	
输出参数	主要测量值, 温度值
输入参数	显示 PLC 输出值
远程设置	设备锁定: 通过硬件或软件锁定

电源

COM2x3-DX/DS 型变送器的 电气连接



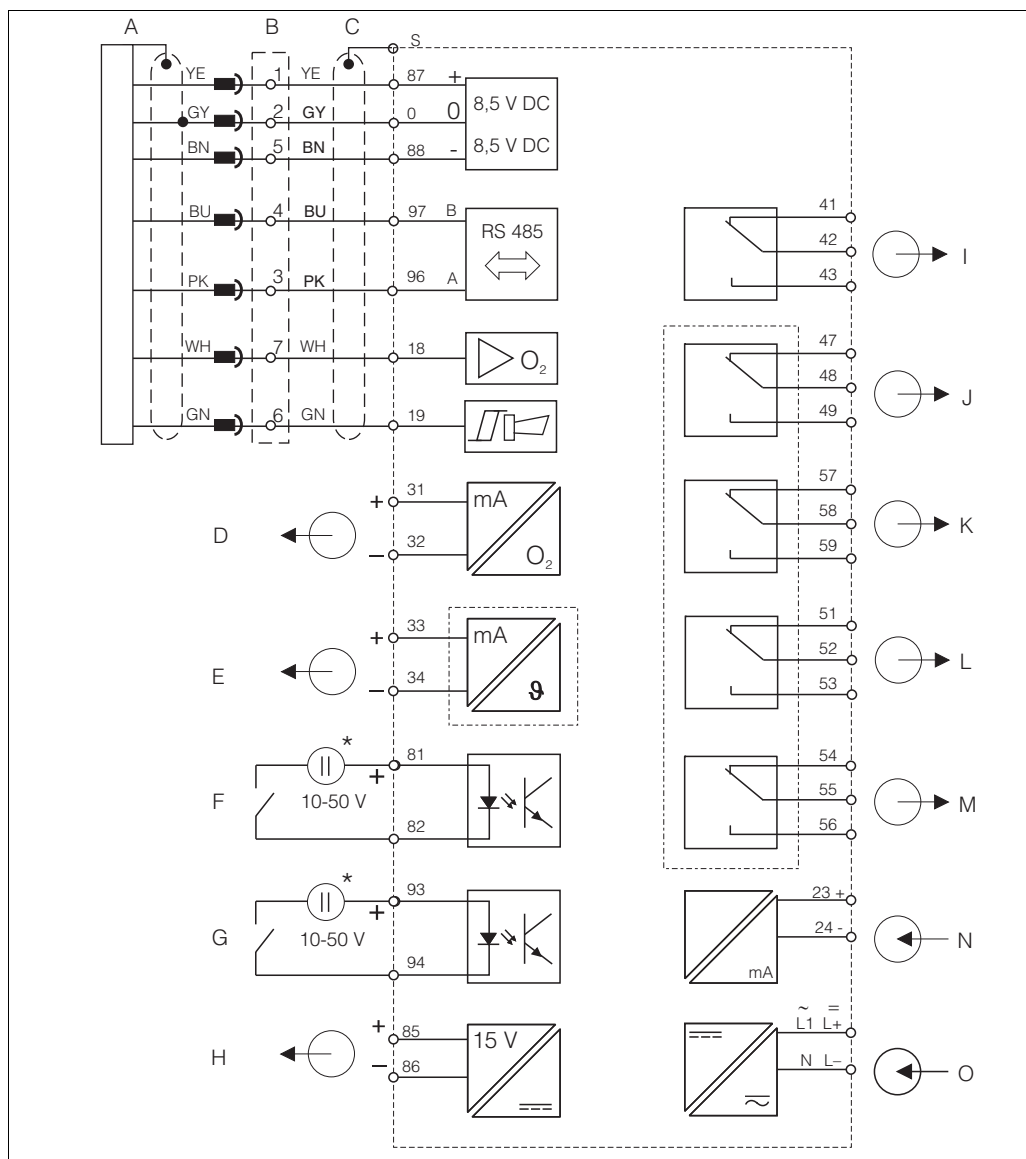
DX/DS 型变送器的电气连接示意图

- | | | | |
|---|----------------------|---|------------------|
| A | COS41 溶解氧传感器 | G | 报警继电器 (正常触点位置) |
| B | 信号输出 1: 溶解氧 | H | 继电器 1 (正常触点位置) |
| C | 信号输出 2: 温度 | I | 继电器 2 (正常触点位置) |
| D | 数字量输入 1 (Hold) | J | 继电器 3 (正常触点位置) |
| E | 数字量输入 2 (Chemoclean) | K | 继电器 4 (正常触点位置) |
| F | 辅助电压输出 | L | 4 ... 20 mA 电流输入 |
| | | M | 电源 |

* 辅助电压输出端: 85/86 号接线端子

变送器的防护等级为 II 级。操作时, 通常无需进行保护性接地连接。

COM2x3-WX/WS 型变送器¹⁾ 的电气连接



C07-COM2x3xx-04-06-00-xx-003.eps

WX/WS 型变送器的电气连接示意图

- | | | | |
|---|--|---|----------------|
| A | COS31/61/71 溶解氧传感器 | I | 报警继电器 (正常触点位置) |
| B | VS 接线盒, 带延长电缆 | J | 继电器 1 (正常触点位置) |
| C | COM253: 通过接头连接溶解氧传感器
COM223: 必须拆除传感器上的电缆接头或使用
VS 接线盒 | K | 继电器 2 (正常触点位置) |
| D | 信号输出 1: 溶解氧 | L | 继电器 3 (正常触点位置) |
| E | 信号输出 2: 温度 | M | 继电器 4 (正常触点位置) |
| F | 数字量输入 1 (Hold) | N | 4...20 mA 电流输入 |
| G | 数字量输入 2 (Chemoclean) | O | 电源 |
| H | 辅助电压输出 | | |

* 辅助电压输出端: 85/86 号接线端子

变送器的防护等级为 II 级。操作时, 通常无需进行保护性接地连接。



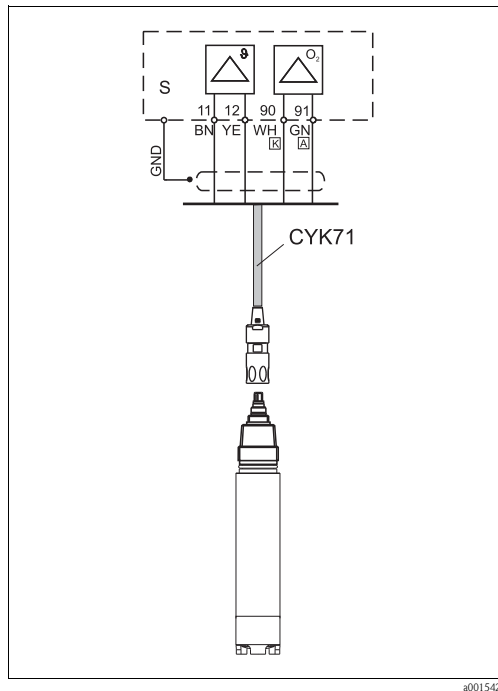
注意!

COS61 和带 TOP68 接头的溶解氧传感器无“传感器信号”(18)和“报警”(19)。

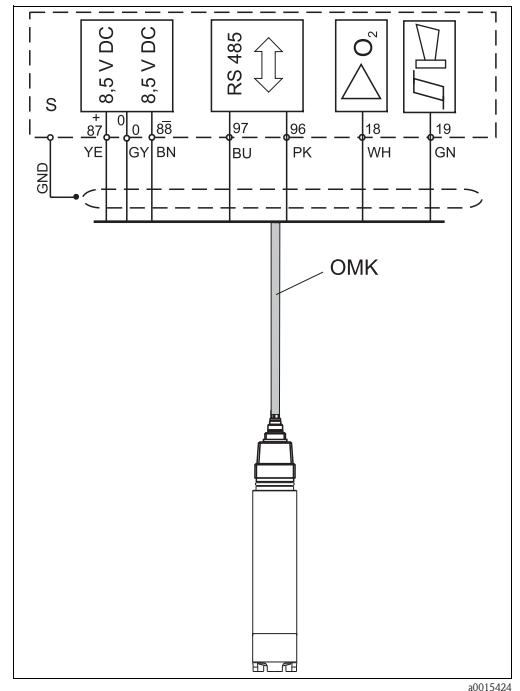
1) COS61 传感器的序列号: 79xxxx

传感器电缆

溶解氧传感器自带测量电缆。通过接线盒和延长电缆 (参考“附件”) 可以延长测量电缆。



使用 CYK71 电缆将 COS41 连接至 DX/DS 型变送器



将 COS31/61¹⁾/71 连接至 COM2x3-WX/WS

1) 序列号大于 79xxxx

供电电压

取决于具体订购型号：
 100/115/230 V AC +10/-15 %， 48 ... 62 Hz
 24 V AC/DC +20/-15 %

现场总线连接

HART	
供电电压	不可选：有源电流输出
带电压反接保护	不可选：有源电流输出

PROFIBUS PA	
供电电压	9 V ... 32 V, max. 35 V
极性敏感性	否
FISCO/FNICO 兼容性, 符合 IEC 60079-27 标准	否

PROFIBUS DP	
供电电压	9 V ... 32 V, max. 35 V
极性敏感性	不可选
FISCO/FNICO 兼容性, 符合 IEC 60079-27 标准	否

功率消耗

max. 7.5 VA

保险丝

细保险丝, 中等延时型, 250 V/3.15 A

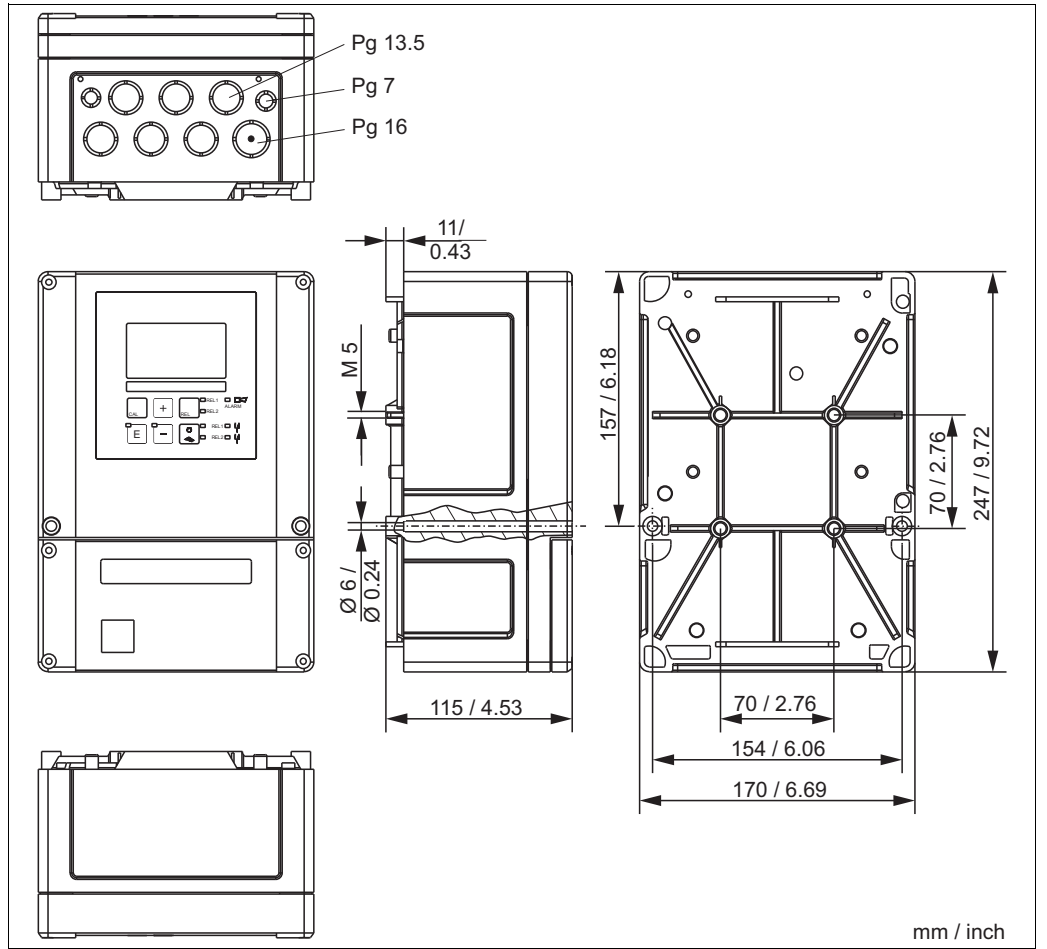
性能参数

分辨率	溶解氧:	
	COS31、COS41、COS61:	0.01 mg/l / 0.1 % SAT / 1 hPa
	COS71:	0.001 mg/l / 0.1 % SAT / 1 hPa
	温度:	0.1 °C
最大测量误差 ²⁾	显示值	
	溶解氧:	max. 测量范围的 0.5 %
	温度:	max. 测量范围的 1.0 %
	信号输出	
	溶解氧:	max. 测量范围的 0.75 %
	温度:	max. 测量范围的 1.25 %
重复性 ²⁾	max. 测量范围的 0.2 %	
温度补偿范围	0 ... 50 °C (32 ... 104 °F)	
压力补偿范围	500 ... 1100 hPa	
海拔高度调节范围	0 ... 4000 m (0 ... 13124 ft)	
盐度调节范围	0 ... 4 ‰	
斜率调节范围	COS31:	75 ... 140 % (标称值: 290 nA, 大气中, 20 °C (68 °F), 1013 hPa)
	COS41:	75 ... 140 % (标称值: 290 nA, 大气中, 20 °C (68 °F), 1013 hPa)
	COS61:	75 ... 140 % (标称值: 1340 nA, 大气中, 20 °C (68 °F), 1013 hPa)
	COS71:	50 ... 150 % (标称值: 8000 nA, 大气中, 20 °C (68 °F), 1013 hPa)

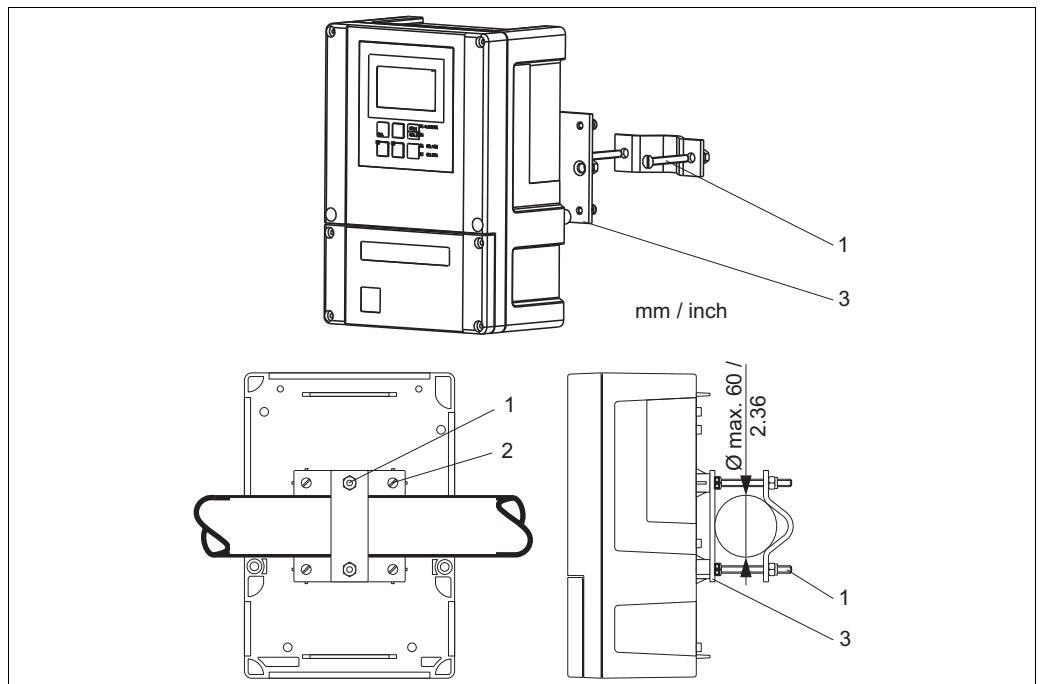
2) 符合 IEC 60746-1 标准规定的标称操作条件下

安装条件

安装指南

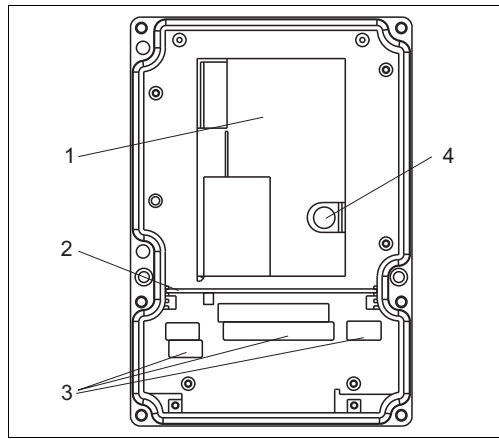


现场型变送器的安装示意图



柱式安装示意图

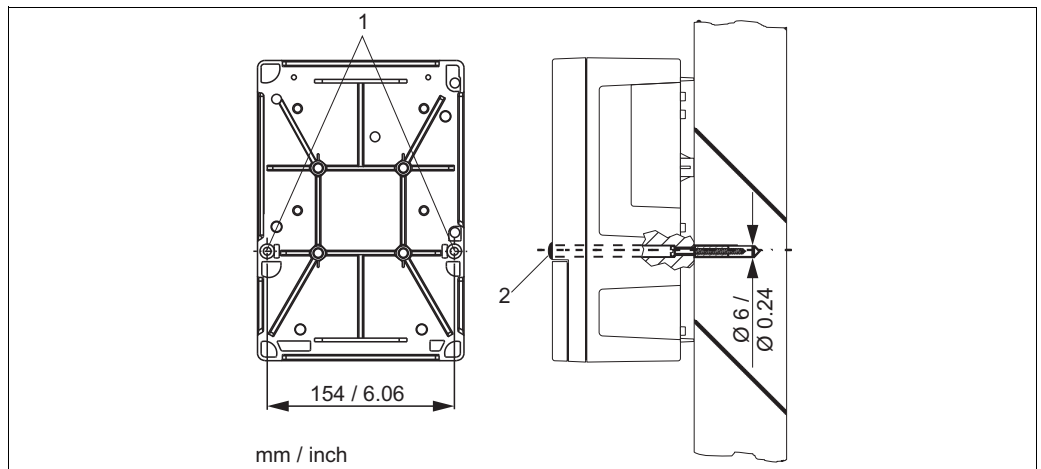
1-3 安装螺钉和安装板



- 1 可拆卸式电子腔室
- 2 隔离板
- 3 接线端子排
- 4 保险丝

现场型变送器的内部结构示意图

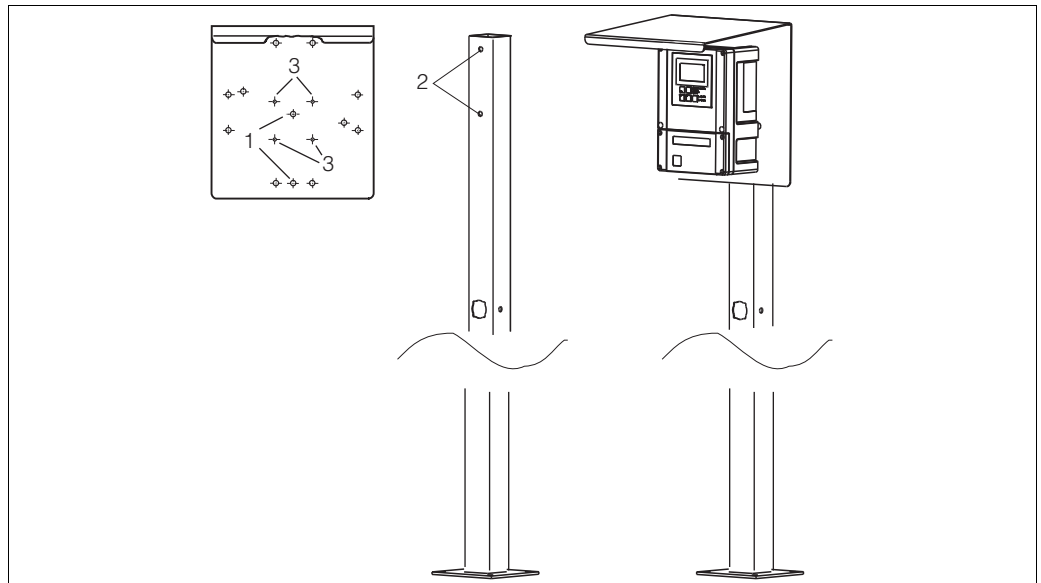
a0005734



现场型变送器的墙装示意图

a0005736

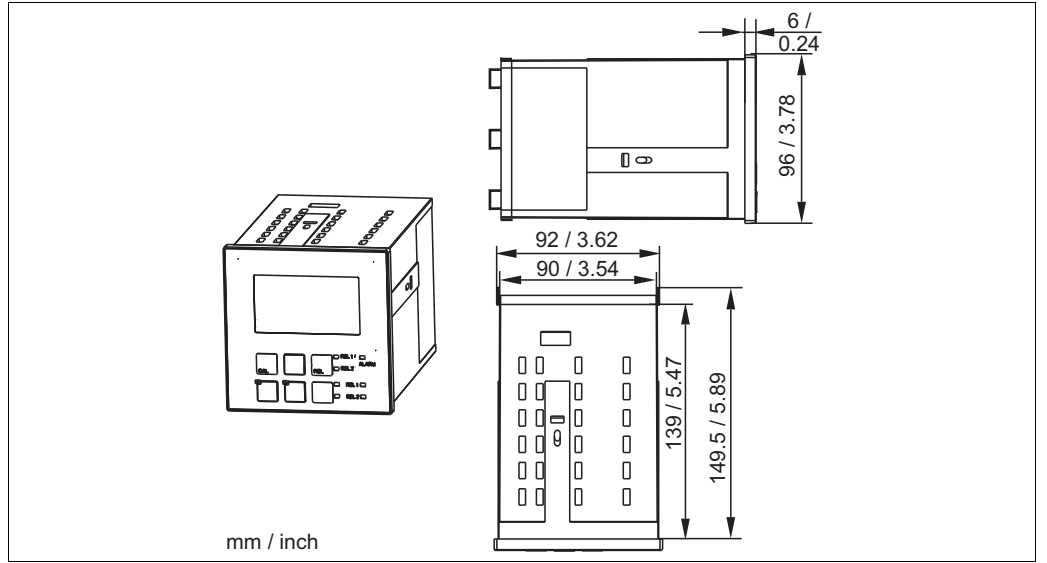
- 1 安装孔
- 2 保护帽



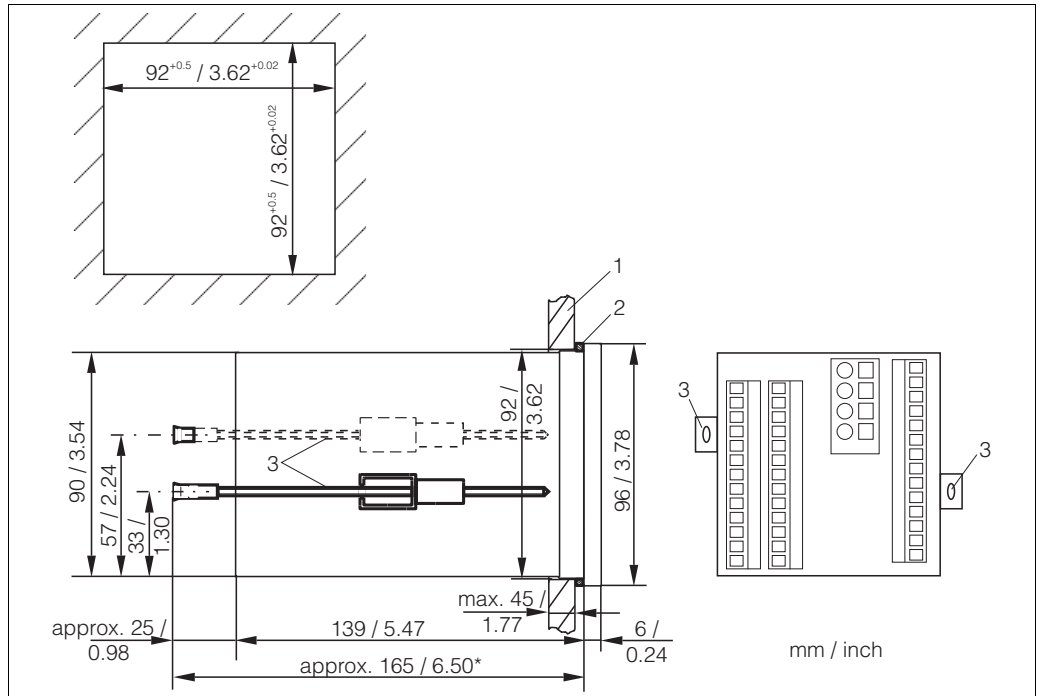
将现场型变送器及其防护罩安装在安装立柱上

a0005738

- 1-3 安装孔



盘装型变压器的外形尺寸示意图



盘装型变压器的安装示意图

- 1 控制柜外壁
- 2 密封垫圈
- 3 紧固螺钉
- * 所需安装深度

环境条件

环境温度	-10 ... +55 °C (+14 ... +131 °F)	
储存温度	-25 ... +65 °C (-13 ... +149 °F)	
电磁兼容性	干扰发射和抗干扰能力符合 EN 61326:1:2006, EN 61326-2-3:2006 标准	
防护等级	盘装型变送器: 现场型变送器:	IP 54 (前部), IP 30 (外壳) IP 65 / 气密性符合 NEMA 4X 标准
电气安全性	符合 EN/IEC 61010-1:2001 标准, 安装类别 II, 海拔高度可达 2000 m	
CSA 认证	通过 CSA 通用型认证, 可在室内使用	
相对湿度	10 ... 95%, 无冷凝	
污染等级	二级污染	

机械结构

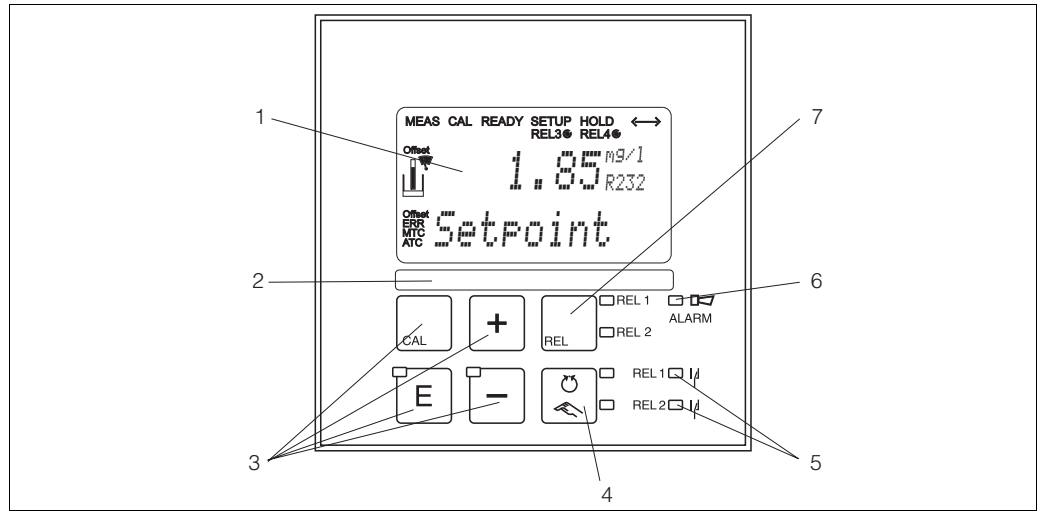
外形尺寸	盘装型变送器: 现场型变送器:	96 x 96 x 145 mm (3.78" x 3.78" x 5.71") 安装深度: 约 165 mm (6.50") 247 x 170 x 115 mm (9.72" x 6.69" x 4.53")
重量	盘装型变送器: 现场型变送器:	max. 0.7 kg (1.5 lb) max. 2.3 kg (5.1 lb)
材料	盘装型变送器外壳: 现场型变送器外壳: 前面板:	聚碳酸酯 ABS PC Fr 聚酯, 抗紫外 (UV)
接线端子	横截面积:	max. 2.5 mm ²

可操作性

操作方法

变送器的所有控制功能均通过菜单进行设置。正确输入密码，可以便捷地选择参数，并进行修改。

显示单元



操作部件示意图

同时显示当前测量值和温度值，温度是重要过程参数。设置菜单中的简明文本提供设置说明。

证书和认证

CE 认证

一致性声明

产品符合欧共体标准的要求，遵守 EC 准则的法律要求。
制造商确保贴有 CE 标志的产品均成功通过了所需测试。

CSA 通用型认证

C.M2.3-..2...
C.M2.3-..3...
C.M2.3-..7...

订购信息

产品选型表

输入; 软件	
DX	COS41 / 4 / 4HD 溶解氧传感器, 基本型
DS	COS41 / 4 / 4HD 溶解氧传感器, 带附加功能 (扩展软件包)
WX	COS31 / 61 / 71 / 3 / 3HD 溶解氧传感器, 基本型
WS	COS31 / 61 / 71 / 3 / 3HD 溶解氧传感器, 带附加功能 (扩展软件包)
电源; 认证	
0	230 V AC
1	115 V AC
2	230 V AC; CSA 通用型认证
3	115 V AC; CSA 通用型认证
5	100 V AC
7	24 V AC; CSA 通用型认证
8	24 V AC/DC
输出	
0	1 x 20 mA, 主要测量值
1	2 x 20 mA, 主要测量值 + 第二测量值
3	PROFIBUS PA
4	PROFIBUS DP
5	1 x 20 mA HART, 主要测量值
6	2 x 20 mA HART, 主要测量值 + 第二测量值
附加触点	
05	无
10	2 个继电器 (限位触点 / P(ID) 控制器 / 定时器)
15	4 个继电器 (限位触点 / P(ID) 控制器 / Chemoclean 清洗单元) (不适用于 PROFIBUS DP)
16	4 个继电器 (限位触点 / P(ID) 控制器 / 定时器) (不适用于 PROFIBUS DP)
20	1 路 4 ... 20 mA 电流输入 + 2 个继电器 (限位触点 / P(ID) 控制器 / 定时器)
25	1 路 4 ... 20 mA 电流输入 + 4 个继电器 (限位触点 / P(ID) 控制器 / Chemoclean 清洗单元) (不适用于 PROFIBUS DP)
26	1 路 4 ... 20 mA 电流输入 + 4 个继电器 (限位触点 / P(ID) 控制器 / 定时器) (不适用于 PROFIBUS DP)
标记	
1	位号 (Tag), 参考附加说明
COM253-	
COM223-	
完整的产品订货号	

扩展软件包的附加功能

- 电流输出表: 分辨率可设置, 适用范围广, O23x 功能选项
- 过程检测系统 (PCS): 传感器在线检测, P 功能组
- 启动自动清洗功能, F8 功能选项
- DS 型变送器: 大气压力测量

供货清单

现场型变送器的供货清单如下:

- 1 台 COM253 变送器
- 1 个插入式螺纹接线端子
- 1 个 Pg 7 缆塞
- 1 个 Pg 16 缩径缆塞
- 2 个 Pg 13.5 缆塞
- 1 本《操作手册》: BA199C
- HART 型变送器:
 - 1 本 HART 型仪表的《操作手册》: BA208C
- PROFIBUS 型变送器:
 - 1 本 PROFIBUS DP/PA 型仪表的《操作手册》: BA209C

盘装型变送器的供货清单如下:

- 1 台 COM223 变送器
- 1 套插入式螺纹接线端子
- 2 个紧固螺钉
- 1 个 BNC 插头 (免焊接)
- 1 本《操作手册》: BA199C
- HART 型变送器:
 - 1 本 HART 型仪表的《操作手册》: BA208C
- PROFIBUS 型变送器:
 - 1 本 PROFIBUS DP/PA 型仪表的《操作手册》: BA209C

附件

传感器

Oxymax W COS31

- 溶解氧传感器，用于饮用水和污水测量，恒电位电流法测量原理
- 材料：不锈钢 1.4571 (AISI 316 Ti)
- 订购信息请参考《技术资料》 TI285C

Oxymax W COS41

- 溶解氧传感器，用于饮用水和污水测量，电流法测量原理
- 材料：POM
- 订购信息请参考《技术资料》 TI284C

Oxymax W COS71

- 溶解氧传感器，用于痕量氧测量，恒电位电流法测量原理
- 材料：不锈钢 1.4571 (AISI 316 Ti)
- 订购信息请参考《技术资料》 TI286C

Oxymax W COS61

- 荧光法溶解氧传感器，用于饮用水和污水测量，荧光猝灭法测量原理
- 材料：不锈钢 1.4571 (AISI 316 Ti)
- 订购信息请参考《技术资料》 TI387C

连接附件

OMK 测量电缆

- 测量电缆，不带接线端子，适用于 COS31、COS61 和 COS71 溶解氧传感器，用作 VS 接线盒和变送器之间的延长电缆
- 按米 (m) 订购，订货号：50004124

CMK 测量电缆

- 测量电缆，不带接线端子，适用于 COS41 溶解氧传感器，用作 VBM 接线盒和变送器之间的延长电缆
- 按米 (m) 订购，订货号：50005374

VS 接线盒

- 带插槽和 7 孔插头
- 用作传感器 (COS71、COS61、COS31、带 SXP 连接头的 COS3) 和变送器之间的延长电缆，IP 65
- 订货号：50001054

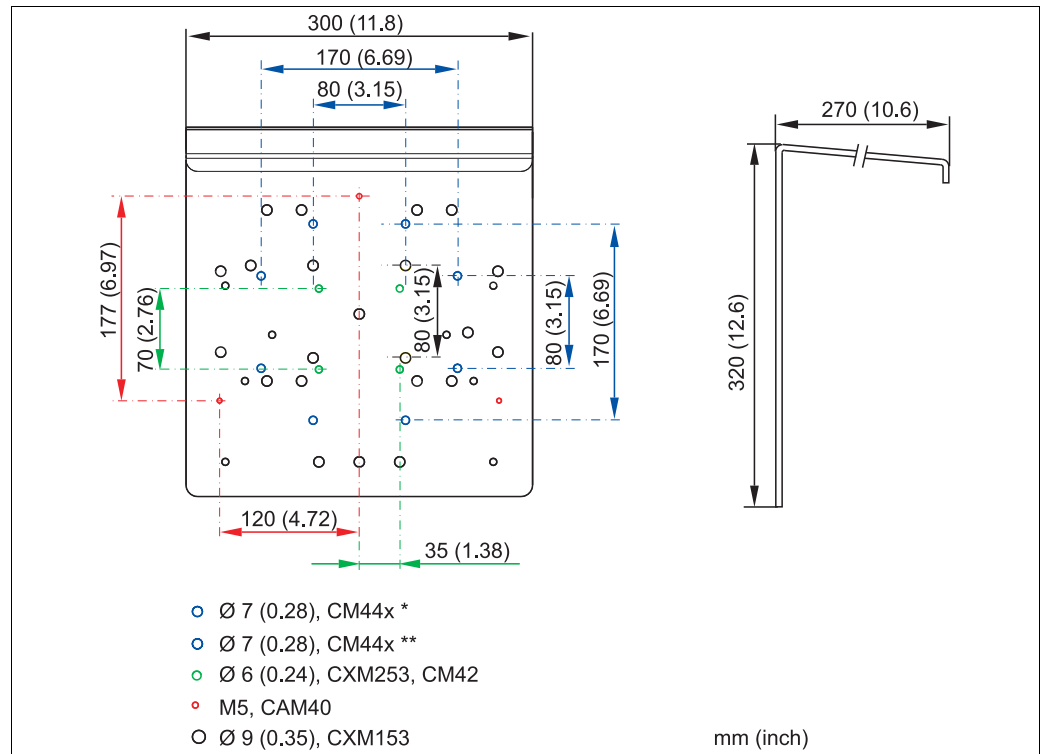
VBM 接线盒

- 用于 COS41 和 COS4 (整体电缆型) 传感器的延长电缆
- 带 10 个接线端子，IP 65 / NEMA 4X
- 订货号：
 - Pg 13.5 电缆入口：50003987
 - NPT 1/2" 电缆入口：51500177

安装附件

CYY101 防护罩，适用于现场型变送器。户外操作时，必须安装防护罩。

- 材料：不锈钢 1.4031 (AISI 304)
- 订货号：CYY101-A

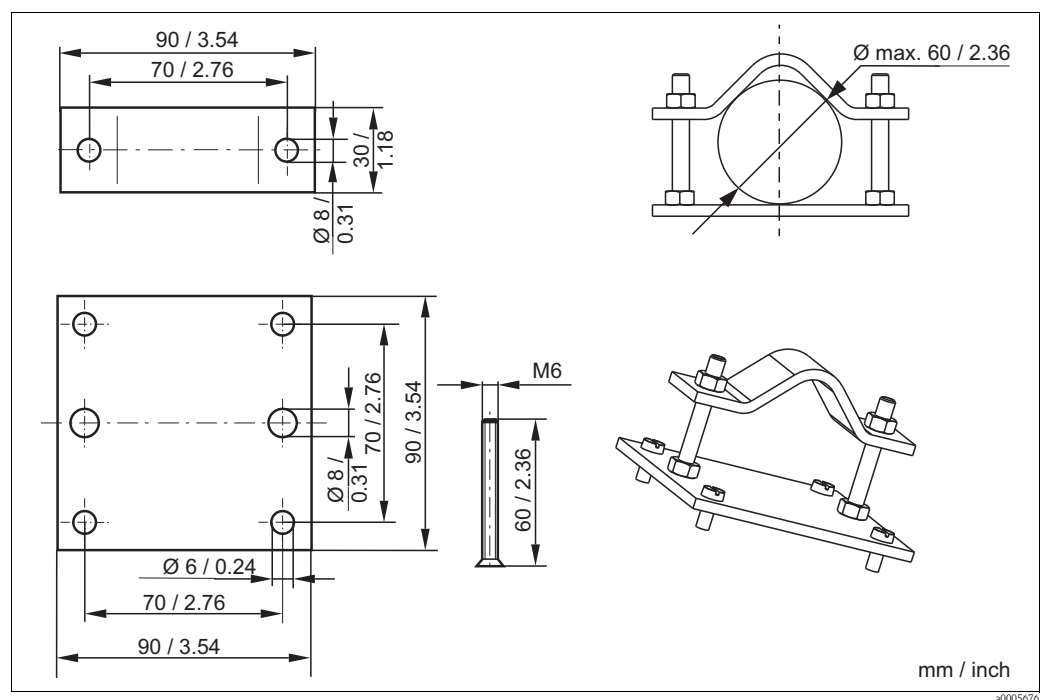


现场型变送器的防护罩示意图

- * 壁式安装和柱式安装
- ** 导轨安装

柱式安装组件

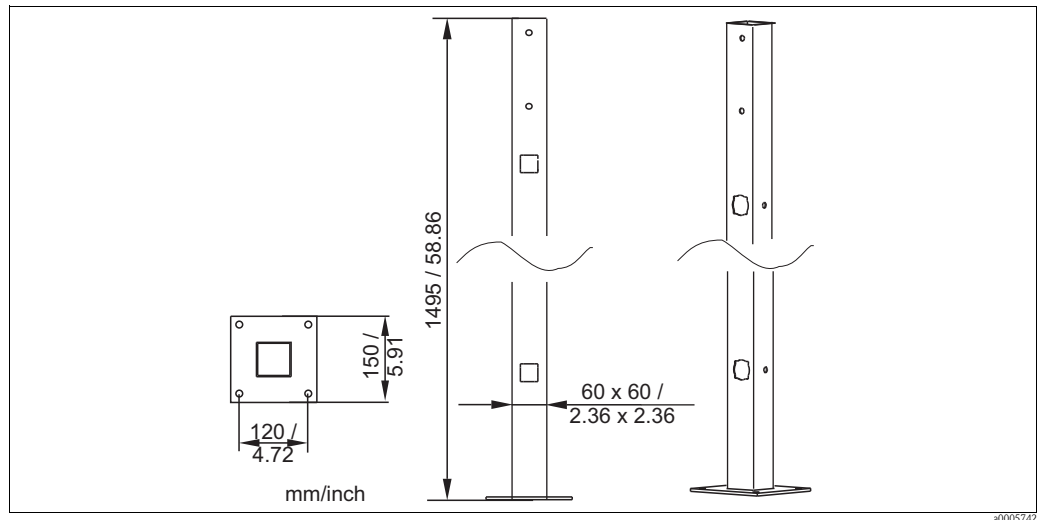
- 现场型外壳的安装组件，用于在水平或垂直管道 ($\text{Ø max. 60 mm (2.36")}$) 中安装变送器
- 材料：不锈钢 1.4031 (AISI 304)
- 订货号：50086842



柱式安装组件示意图

CYY102 通用型安装立柱

- 变送器的安装方柱
- 材料：不锈钢 1.4031 (AISI 304)
- 订货号：CYY102-A



通用型安装立柱示意图

Optoscope

Optoscope

- 变送器和 PC 机 / 笔记本电脑之间的接口，维修用。
- PC 机或笔记本电脑上需要安装“Scopeware”视窗操作软件，Optoscope 包装中提供“Scopeware”操作软件。Optoscope 采用硬塑料包装，内含所有必需附件。
- 订货号：51500650

广州麦图流体工业设备有限公司

MaituFlow Guangzhou Industrial Equipment Co., Ltd

地址：广州市海珠区工业大道中270号203房

电话：020-61196733

传真：020-61139117

邮箱：13826157744@163.com

网址：<http://www.MaituFlow.com>

Endress+Hauser 

People for Process Automation