

S-35399A03是可以在超低消耗电流、宽工作电压范围内工作的2线CMOS实时时钟IC。工作电压为1.3 V ~ 5.5 V，可适用于从主电源电压到备用电池电压的宽幅电源电压。通过0.34 μ A的计时消耗电流和宽范围的计时电源电压，可大幅度地改善电池的持续时间。在使用备用电池工作的系统中，内置的自由寄存器可作为用户备用存储器来使用。在主电源切断前存储在寄存器中的信息，可在电压恢复后的任何时候读出。

S-35399A03因为内置了时钟校正功能，所以可以在很宽的范围内校正因晶振电路的频率偏差所导致的时钟数据的提前或滞后。通过此功能和温度传感器的结合，可根据温度变化来对时钟进行校正，从而实现不受环境温度影响的高精度的计时功能。而且，还备有24位的二进制上升计数器。从电源接通时开始计时（每60秒），可以把握从电源接通开始约30年的时间。

■ 特点

- 低消耗电流：0.34 μ A (典型值) ($V_{DD} = 3.0$ V, $T_a = +25^\circ\text{C}$)
- 宽工作电压范围：1.3 V ~ 5.5 V
- 内置时钟校正功能
- 内置24位二进制上升计数器
- 内置用户自由寄存器
- 2线 (I²C-bus) 方式的CPU接口
- 内置报警中断器
- 内置低电源电压检测及电源接通时的标记生成电路
- 内置到2099年为止的自动日历，闰年自动运算功能
- 内置稳压电路
- 内置32.768 kHz晶振电路 (内置C_d、外接C_g)
- 无铅 (Sn 100%)、无卤素

■ 用途

- 便携式游戏机设备
- 便携式AV设备
- 数码相机
- 数码摄像机
- 电子式电子测量仪
- DVD录像机
- 电视机，录像机
- 携带电话，PHS

■ 封装

- 8-Pin SOP (JEDEC)

■ 框图

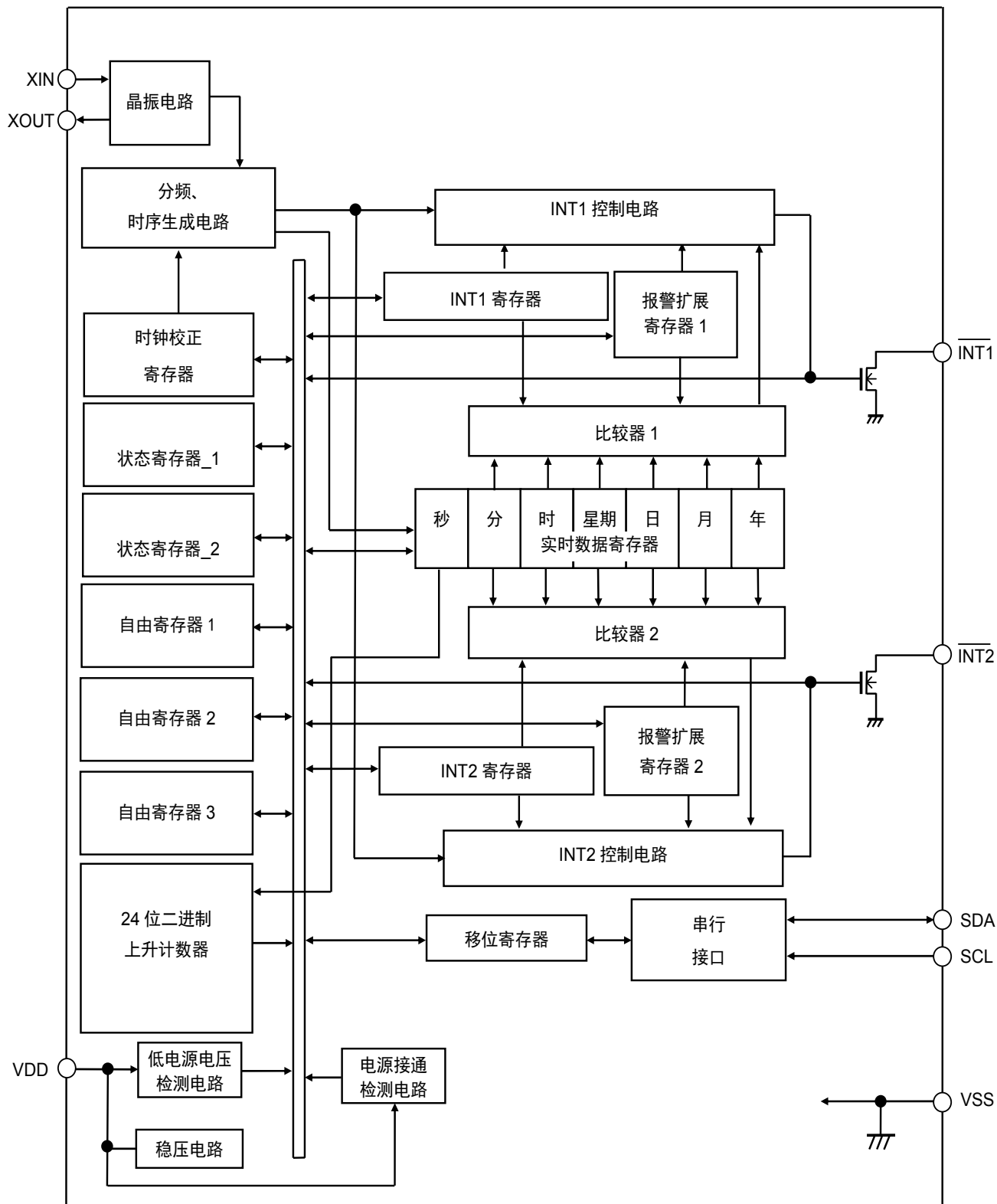
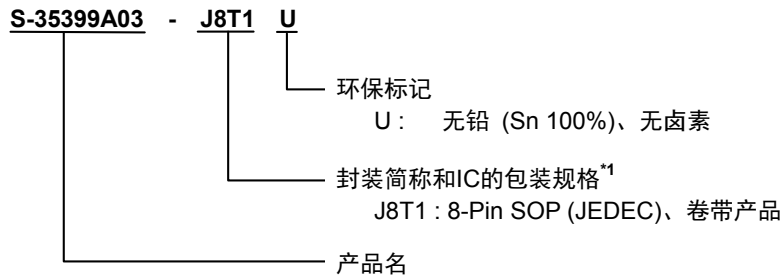


图1

■ 产品型号的构成

1. 产品名



*1. 请参阅卷带图。

2. 封装

表1 封装图纸号码

封装名	外形尺寸图	卷带图	带卷图
8-Pin SOP (JEDEC)	FJ008-A-P-SD	FJ008-D-C-SD	FJ008-D-R-S1

■ 引脚排列图

1. 8-Pin SOP (JEDEC)

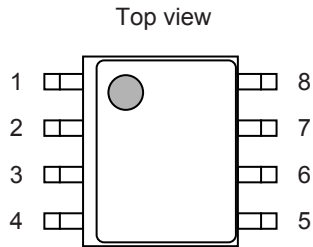


图2 S-35399A03-J8T1U

表2 端子一览

引脚号	符号	描述	I/O	构成
1	$\overline{\text{INT1}}$	中断信号1输出端子	输出	N沟道开路漏极输出 (VDD侧无保护二极管)
2	XOUT	水晶振子连接端子	-	-
3	XIN			
4	VSS	GND端子	-	-
5	$\overline{\text{INT2}}$	中断信号2输出端子	输出	N沟道开路漏极输出 (VDD侧无保护二极管)
6	SCL	串行时钟输入端子	输入	CMOS输入 (VDD侧无保护二极管)
7	SDA	串行数据 输入 / 输出端子	双向	N沟道开路漏极输出 (VDD 侧无保护二极管) CMOS输入
8	VDD	正电源端子	-	-

■ 各端子的功能说明

1. SDA (串行数据的输入 / 输出) 端子

I²C-bus接口的数据输入 / 输出端子。SDA端子与SCL端子的时钟脉冲同步进行数据的输入 / 输出。此端子由CMOS输入和N沟道开路漏极输出端子构成。通常，通过电阻将SDA端子上拉至VDD电位，并与其他的路漏极输出装置、或开放式连接器输出装置进行线 "或" 型连接后使用。

2. SCL (串行时钟输入) 端子

I²C-bus接口的时钟输入端子。SDA端子与此时钟脉冲同步进行数据的输入 / 输出。

3. XIN, XOUT (水晶振子连接) 端子

在XIN, XOUT之间连接水晶振子。

4. $\overline{\text{INT1}}$ (输出中断信号1) 端子

输出中断信号或时钟脉冲信号的端子。在状态寄存器2上，可以选择报警1中断、频率设定输出、分单位边缘中断、分单位稳定状态中断1、分单位稳定状态中断2、32.768 kHz脉冲输出中的任何一个。此端子为N沟道开路漏极输出端子。

5. $\overline{\text{INT2}}$ (输出中断信号2) 端子

输出中断信号或时钟脉冲信号的端子。在状态寄存器2上，可以选择报警2中断、频率设定输出、分单位边缘中断、分单位稳定状态中断1中的任何一个。此端子为N沟道开路漏极输出端子。

6. VDD (正电源) 端子

请将此端子连接到正电源。有关施加电压值，请参阅 "■ 推荐工作条件"。

7. VSS端子

请将此端子连接到接地 (GND) 端子。

■ 端子的等效电路

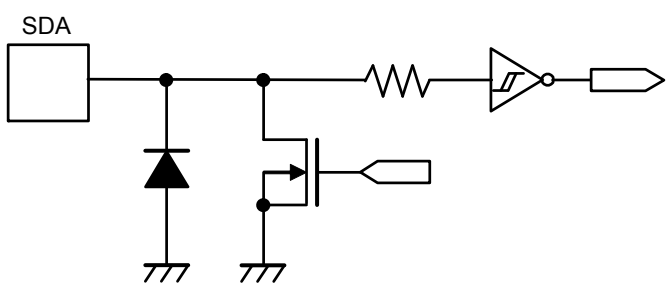


图3 SDA端子

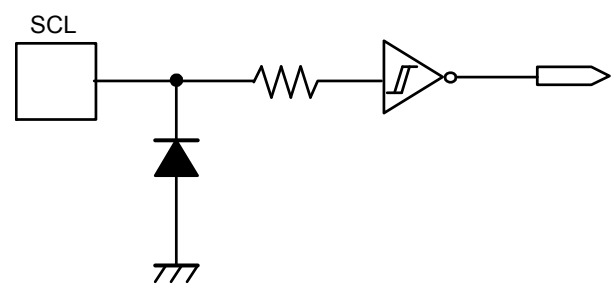


图4 SCL端子

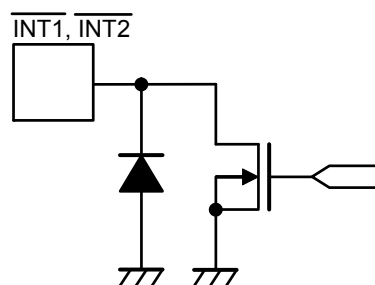


图5 $\overline{\text{INT1}}$ 端子、 $\overline{\text{INT2}}$ 端子

■ 绝对最大额定值

表3

项目	符号	应用端子	绝对最大额定值	单位
电源电压	V _{DD}	-	V _{SS} - 0.3 ~ V _{SS} + 6.5	V
输入电压	V _{IN}	SCL, SDA	V _{SS} - 0.3 ~ V _{SS} + 6.5	V
输入电压	V _{OUT}	SDA, INT1, INT2	V _{SS} - 0.3 ~ V _{SS} + 6.5	V
工作环境温度 ^{*1}	T _{opr}	-	-40 ~ +85	°C
保存温度	T _{stg}	-	-55 ~ +125	°C

*1. 无结露或无结霜状态。因为结露或结霜会引起端子间发生短路，而导致错误工作。

注意 绝对最大额定值是指无论在任何条件下都不能超过的额定值。万一超过此额定值，有可能造成产品劣化等的物理性损伤。

■ 推荐工作条件

表4

(V_{SS} = 0 V)

项目	符号	条件	最小值	典型值	最大值	单位
工作电源电压 ^{*1}	V _{DD}	Ta = -40°C ~ +85°C	1.3	3.0	5.5	V
计时电源电压 ^{*2}	V _{DDT}	Ta = -40°C ~ +85°C	V _{DET} - 0.15	-	5.5	V
水晶振子C _L 值	C _L	-	-	6	7	pF

*1. 在 "■ AC电气特性" 表9中时为可进行通信的电源电压。

*2. 可计时的电源电压。有关与V_{DET} (低电源电压的检测电压) 之间的关系，请参阅 "■ 各种特性数据 (典型数据)"。

■ 振荡特性

表5

(Ta = +25°C, V_{DD} = 3.0 V, V_{SS} = 0 V, 水晶振子：精工电子有限公司生产 SSP-T7-FL (C_L = 6 pF, 32.768 kHz))

项目	符号	条件	最小值	典型值	最大值	项目
振荡开始电压	V _{STA}	10秒以内	1.1	-	5.5	V
振荡开始时间	t _{STA}	-	-	-	1	s
IC间频率偏差 ^{*1}	δIC	-	-10	-	+10	ppm
频率电压偏差	δV	V _{DD} = 1.3 V ~ 5.5 V	-3	-	+3	ppm/V
外接容量	C _q	适用于XIN端子	-	-	9.1	pF
内置振荡容量	C _d	适用于XOUT端子	-	8	-	pF

*1. 参考值。

■ DC电气特性

表6 DC电气特性 ($V_{DD} = 3.0\text{ V}$)(Ta = -40°C ~ +85°C, $V_{SS} = 0\text{ V}$, 水晶振子 : 精工电子有限公司生产 SSP-T7-FL ($C_L = 6\text{ pF}$, 32.768 kHz, $C_g = 9.1\text{ pF}$))

项目	符号	应用端子	条件	最小值	典型值	最大值	单位
消耗电流1	I_{DD1}	-	非通信时	-	0.34	0.97	μA
消耗电流2	I_{DD2}	-	非通信时 (从 $\overline{\text{INT1}}$ 端子输出 32.768 kHz的脉冲时)	-	0.60	1.47	μA
消耗电流3	I_{DD3}	-	通信时 (SCL = 100 kHz)	-	9	14	μA
输入泄漏电流1	I_{IZH}	SCL, SDA	$V_{IN} = V_{DD}$	-0.5	-	0.5	μA
输入泄漏电流2	I_{IZL}	SCL, SDA	$V_{IN} = V_{SS}$	-0.5	-	0.5	μA
输出泄漏电流1	I_{OZH}	SDA, $\overline{\text{INT1}}$, $\overline{\text{INT2}}$	$V_{OUT} = V_{DD}$	-0.5	-	0.5	μA
输出泄漏电流2	I_{OZL}	SDA, $\overline{\text{INT1}}$, $\overline{\text{INT2}}$	$V_{OUT} = V_{SS}$	-0.5	-	0.5	μA
输入电压1	V_{IH}	SCL, SDA	-	$0.8 \times V_{DD}$	-	$V_{SS} + 5.5$	V
输入电压2	V_{IL}	SCL, SDA	-	$V_{SS} - 0.3$	-	$0.2 \times V_{DD}$	V
输出电流1	I_{OL1}	$\overline{\text{INT1}}$, $\overline{\text{INT2}}$	$V_{OUT} = 0.4\text{ V}$	3	5	-	mA
输出电流2	I_{OL2}	SDA	$V_{OUT} = 0.4\text{ V}$	5	10	-	mA
低电源电压检测电压	V_{DET}	-	-	0.65	1	1.35	V

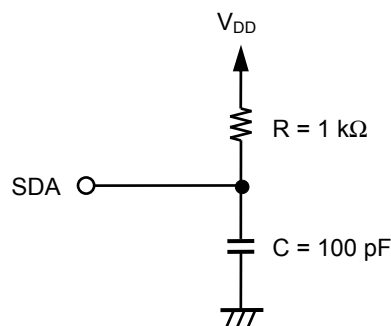
表7 DC电气特性 ($V_{DD} = 5.0\text{ V}$)(Ta = -40°C ~ +85°C, $V_{SS} = 0\text{ V}$, 水晶振子 : 精工电子有限公司生产 SSP-T7-FL ($C_L = 6\text{ pF}$, 32.768 kHz, $C_g = 9.1\text{ pF}$))

项目	符号	应用端子	条件	最小值	典型值	最大值	单位
消耗电流1	I_{DD1}	-	非通信时	-	0.36	1.18	μA
消耗电流2	I_{DD2}	-	非通信时 (从 $\overline{\text{INT1}}$ 端子输出 32.768 kHz的脉冲时)	-	0.82	2.17	μA
消耗电流3	I_{DD3}	-	通信时 (SCL = 100 kHz)	-	20	30	μA
输入泄漏电流1	I_{IZH}	SCL, SDA	$V_{IN} = V_{DD}$	-0.5	-	0.5	μA
输入泄漏电流2	I_{IZL}	SCL, SDA	$V_{IN} = V_{SS}$	-0.5	-	0.5	μA
输出泄漏电流1	I_{OZH}	SDA, $\overline{\text{INT1}}$, $\overline{\text{INT2}}$	$V_{OUT} = V_{DD}$	-0.5	-	0.5	μA
输出泄漏电流2	I_{OZL}	SDA, $\overline{\text{INT1}}$, $\overline{\text{INT2}}$	$V_{OUT} = V_{SS}$	-0.5	-	0.5	μA
输入电压1	V_{IH}	SCL, SDA	-	$0.8 \times V_{DD}$	-	$V_{SS} + 5.5$	V
输入电压2	V_{IL}	SCL, SDA	-	$V_{SS} - 0.3$	-	$0.2 \times V_{DD}$	V
输出电流1	I_{OL1}	$\overline{\text{INT1}}$, $\overline{\text{INT2}}$	$V_{OUT} = 0.4\text{ V}$	5	8	-	mA
输出电流2	I_{OL2}	SDA	$V_{OUT} = 0.4\text{ V}$	6	13	-	mA
低电源电压检测电压	V_{DET}	-	-	0.65	1	1.35	V

■ AC电气特性

表8 测定条件

输入脉冲电压	$V_{IH} = 0.8 \times V_{DD}, V_{IL} = 0.2 \times V_{DD}$
输入脉冲上升 / 下降时间	20 ns
输出判定电压	$V_{OH} = 0.5 \times V_{DD}, V_{OL} = 0.5 \times V_{DD}$
输出负载	100 pF + 上拉电阻1 kΩ



备注 IC的电源和负载的电源处相同电位

图8 输出负载电路

表9 AC电气特性

($T_a = -40^{\circ}\text{C} \sim +85^{\circ}\text{C}$)

项目	符号	$V_{DD}^{*2} \geq 1.3\text{ V}$			$V_{DD}^{*2} \geq 3.0\text{ V}$			单位
		最小值	典型值	最大值	最小值	典型值	最大值	
SCL时钟频率	f_{SCL}	0	-	100	0	-	400	kHz
SCL时钟 "L" 时间	t_{LOW}	4.7	-	-	1.3	-	-	μs
SCL时钟 "H" 时间	t_{HIGH}	4	-	-	0.6	-	-	μs
SDA输出延迟时间 ^{*1}	t_{PD}	-	-	3.5	-	-	0.9	μs
开始状态设置时间	$t_{SU,STA}$	4.7	-	-	0.6	-	-	μs
开始状态保持时间	$t_{HD,STA}$	4	-	-	0.6	-	-	μs
数据输入设置时间	$t_{SU,DAT}$	250	-	-	100	-	-	ns
数据输入保持时间	$t_{HD,DAT}$	0	-	-	0	-	-	μs
结束状态设置时间	$t_{SU,STO}$	4.7	-	-	0.6	-	-	μs
SCL、SDA上升时间	t_R	-	-	1	-	-	0.3	μs
SCL、SDA下降时间	t_F	-	-	0.3	-	-	0.3	μs
总线释放时间	t_{BUF}	4.7	-	-	1.3	-	-	μs
噪音抑制时间	t_I	-	-	100	-	-	50	ns

*1. 由于SDA端子的输出形态是N沟道开路漏极输出，所以SDA输出延迟时间由IC外部的负载电阻 (R_L)、负载容量 (C_L) 值来决定。因此请将此作为参考值。

*2. 有关工作电源电压，请参阅 "■ 推荐工作条件"。

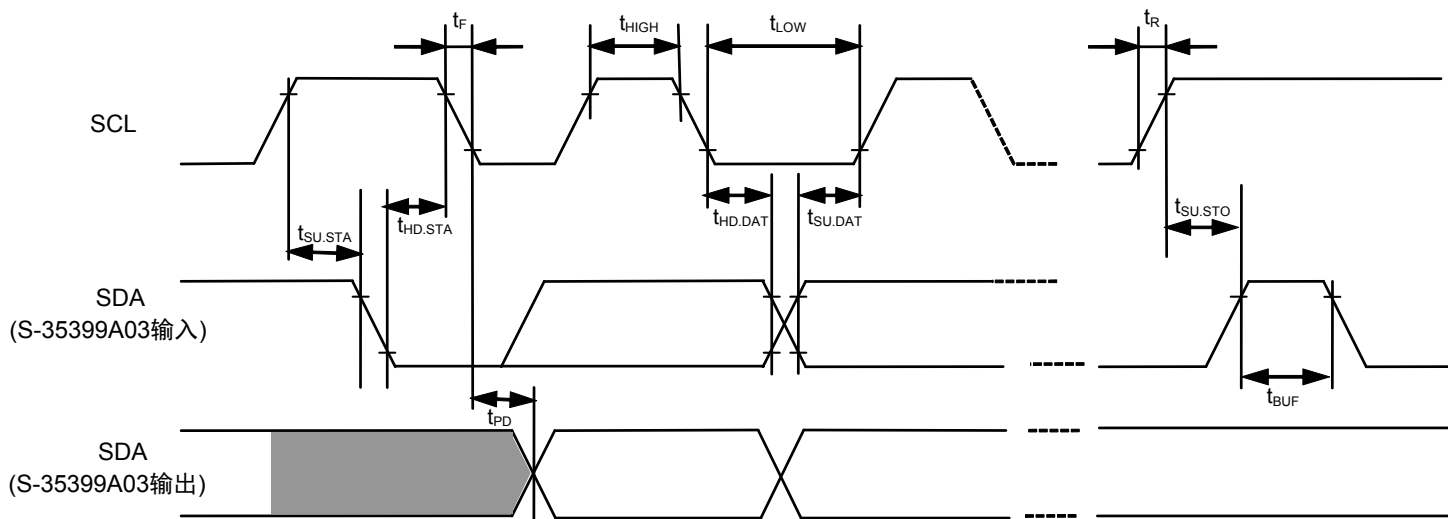


图7 总线时序

■ 通信数据构成

1. 通信数据

为了进行通信，系统上的主装置将触发S-35399A03的开始状态。接着，向SDA线路上传送出4位的装置码 "0110" 或 "0111"、3位长的指令和1位长的读出 / 写入指令。之后，从数据的B7开始进行输出或输入。在数据的输出或输入结束后，请向S-35399A03输入停止状态而结束通信。另外，按每1字节生成确认位。有关详情，请参阅 "■ 串行接口"。另外，编码 "0110" 与本公司的S-35390A/392A产品之间，在软件上具备兼容性。有关详情，请参阅 "2. 指令构成"。

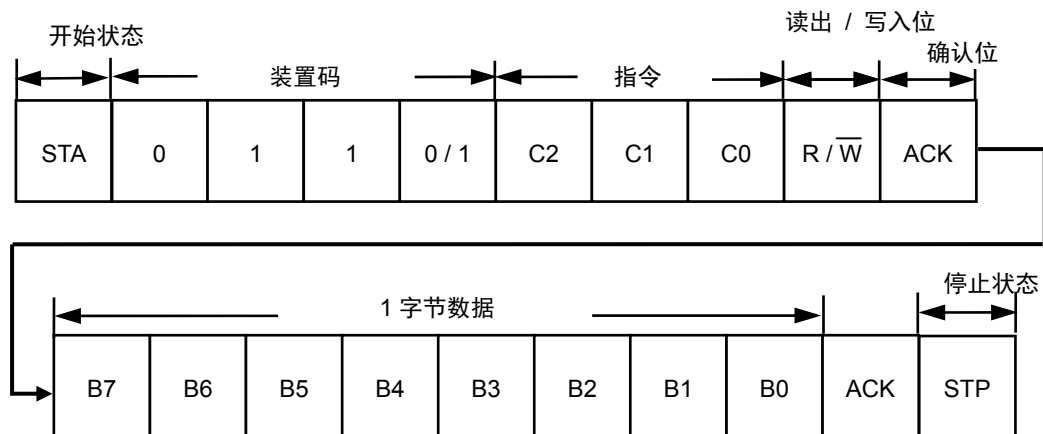


图8 通信数据

2. 指令构成

指令有如下13种，通过编码和指令可以进行各种寄存器的读入 / 写出。输入下述表中以外的编码和指令时，不能执行任何工作。

表10 指令一览

编码	指令			数据									
	C2	C1	C0	内容	B7	B6	B5	B4	B3	B2	B1	B0	
0110	0	0	0	存取状态寄存器1	RESET* ¹	$\overline{12/24}$	SC0* ²	SC1* ²	INT1* ³	INT2* ³	BLD* ⁴	POC* ⁴	
	0	0	1	存取状态寄存器2	INT1FE	INT1ME	INT1AE	32KE	INT2FE	INT2ME	INT2AE	TEST* ⁵	
	0	1	0	存取实时数据1 (年数据 ~)	Y1 M1 D1 W1 H1 m1 s1	Y2 M2 D2 W2 H2 m2 s2	Y4 M4 D4 W4 H4 m4 s4	Y8 M8 D8 _ ^{*6} H8 m8 s8	Y10 M10 D10 _ ^{*6} H10 m10 s10	Y20 _ ^{*6} D20 _ ^{*6} H20 m20 s20	Y40 _ ^{*6} _ ^{*6} _ ^{*6} AM/PM m40 s40	Y80 _ ^{*6} _ ^{*6} _ ^{*6} _ ^{*6} _ ^{*6} _ ^{*6}	
	0	1	1	存取实时数据2 (时数据 ~)	H1 m1 s1	H2 m2 s2	H4 m4 s4	H8 m8 s8	H10 m10 s10	H20 m20 s20	AM/PM m40 s40	_ ^{*6} _ ^{*6} _ ^{*6}	
	1	0	0	存取INT寄存器1 (报警时间1 星期时分) (INT1AE = 1, INT1ME = 0, INT1FE = 0)	W1 H1 m1	W2 H2 m2	W4 H4 m4	_ ^{*6} H8 m8	_ ^{*6} H10 m10	_ ^{*6} H20 m20	_ ^{*6} AM/PM m40	A1WE A1HE A1mE	
				存取INT寄存器1 (频率设定输出) (INT1ME = 0, INT1FE = 1)	1 Hz	2 Hz	4 Hz	8 Hz	16 Hz	SC2* ²	SC3* ²	SC4* ²	
	1	0	1	存取INT寄存器2 (报警时间2 星期时分) (INT2AE = 1, INT2ME = 0, INT2FE = 0)	W1 H1 m1	W2 H2 m2	W4 H4 m4	_ ^{*6} H8 m8	_ ^{*6} H10 m10	_ ^{*6} H20 m20	_ ^{*6} AM/PM m40	A2WE A2HE A2mE	
				存取INT寄存器2 (频率设定输出) (INT2ME = 0, INT2FE = 1)	1 Hz	2 Hz	4 Hz	8 Hz	16 Hz	SC5* ²	SC6* ²	SC7* ²	
	1	1	0	存取时钟校正寄存器	V0	V1	V2	V3	V4	V5	V6	V7	
	1	1	1	存取自由寄存器1	F10	F11	F12	F13	F14	F15	F16	F17	
	0111	0	0	0	存取上升计数器* ⁷	C64k C256 C1	C128k C512 C2	C256k C1k C4	C512k C2k C8	C1M C4k C16	C2M C8k C32	C4M C16k C64	C8M C32k C128
		0	0	1	存取自由寄存器2	F20	F21	F22	F23	F24	F25	F26	F27
		0	1	0	存取自由寄存器3	F30	F31	F32	F33	F34	F35	F36	F37
1		0	0	存取报警扩展寄存器1 (报警时间1 年月日)	Y1 M1 D1	Y2 M2 D2	Y4 M4 D4	Y8 M8 D8	Y10 M10 D10	Y20 _ ^{*6} D20	Y40 A1YE _ ^{*6}	Y80 A1ME A1DE	
1		0	1	存取报警扩展寄存器2 (报警时间2 年月日)	Y1 M1 D1	Y2 M2 D2	Y4 M4 D4	Y8 M8 D8	Y10 M10 D10	Y20 _ ^{*6} D20	Y40 A2YE _ ^{*6}	Y80 A2ME A2DE	

*1. Write only标记。通过把 "1" 写入这个寄存器，而进行S-35399A03的初始化。
 *2. Scratch位。用户可以自由地使用读出 / 写入的寄存器。
 *3. Read only标记。只有在使用报警功能时有效。与报警时间一致时为 "1"，读出后会被清除为 "0"。
 *4. Read only标记。"POC" 在电源接通时变为 "1"，读出后会被清除为 "0"。关于 "BLD"，请参阅 "■ 低电源电压检测电路"。
 *5. 为本公司测试用的位。使用时请务必设定为 "0"。
 *6. 即使写入也无效。在读出时为 "0"。
 *7. 上升计数器为Read only寄存器。

■ 寄存器构成

1. 实时数据寄存器

实时数据寄存器是7字节的寄存器，它使用BCD码记忆“年、月、日、星期、时、分、秒”的数据。在通过实时数据1存取指令进行读出 / 写入的情况下，从年数据的B7开始传送 / 接收月数据、日数据、星期数据、时数据、分数据、秒数据B0等7字节数据。如果想省略年、月、日、星期的数据时，可通过实时数据2存取指令进行读出 / 写入。传送 / 接收从时数据的B7到分数据、秒数据的B0为止的3字节数据。

当S-35399A03在确认到实时数据寄存器的读出命令时，会把时刻数据汇总后传送给实时数据寄存器。因此，S-35399A03在实时数据寄存器进行读出工作时，就算有时刻位上升，也不会读出错误时刻。

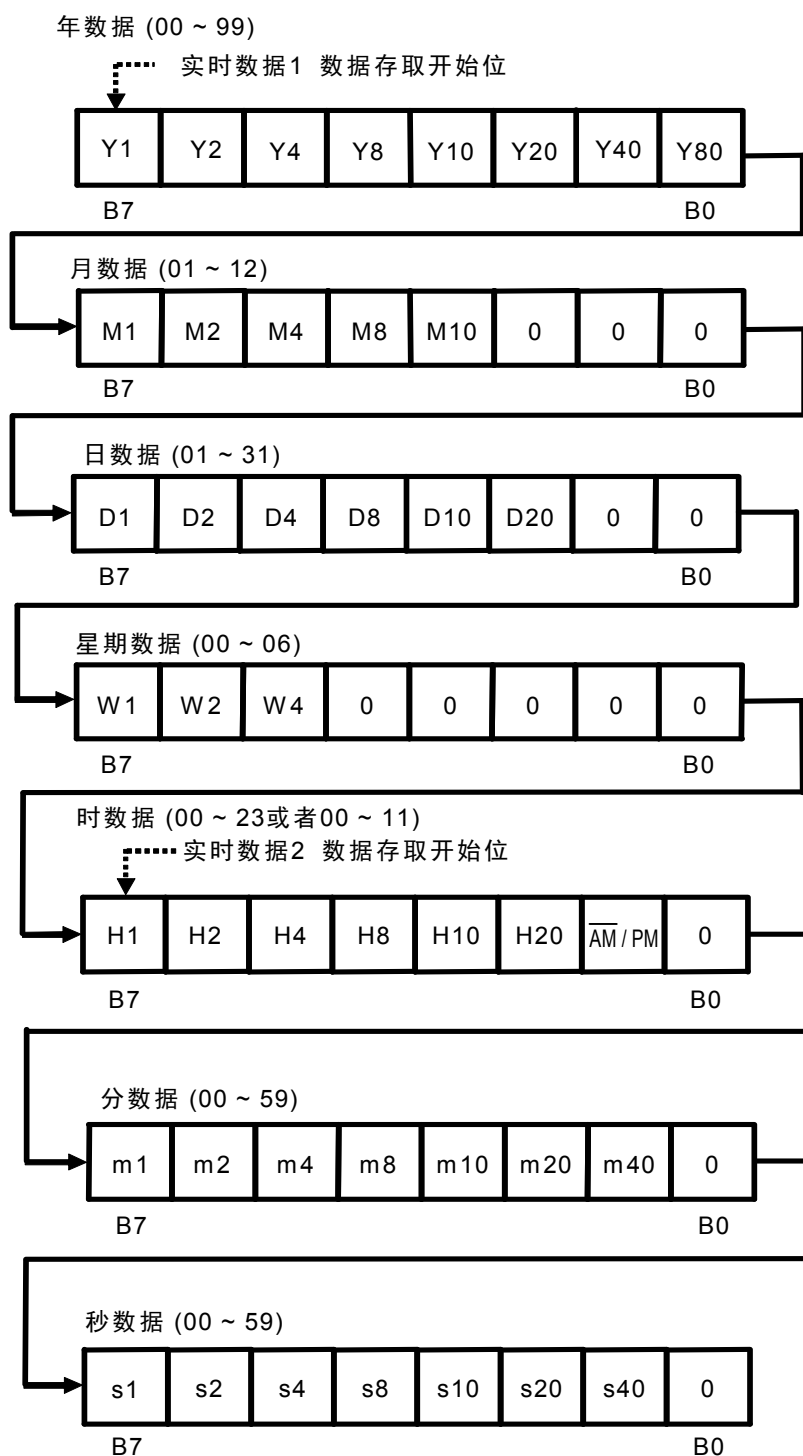


图9 实时数据寄存器
艾普凌科有限公司

年数据 (00 ~ 99) : Y1, Y2, Y4, Y8, Y10, Y20, Y40, Y80

设定西历的下2位 (00 ~ 99)。到2099年为止与自动日历功能相联动。

例 : 2053年 (Y1, Y2, Y4, Y8, Y10, Y20, Y40, Y80) = (1, 1, 0, 0, 1, 0, 1, 0)

月数据 (01 ~ 12) : M1, M2, M4, M8, M10

例: 12月 (M1, M2, M4, M8, M10, 0, 0, 0) = (0, 1, 0, 0, 1, 0, 0, 0)

日数据 (01 ~ 31) : D1, D2, D4, D8, D10, D20

通过自动日历功能, 计数器数值按如下所示而自动变化。

1 ~ 31 : 1, 3, 5, 7, 8, 10, 12月、1 ~ 30 : 4, 6, 9, 11月

1 ~ 29 : 2月闰年、1 ~ 28 : 2月平年

例 : 29日 (D1, D2, D4, D8, D10, D20, 0, 0) = (1, 0, 0, 1, 0, 1, 0, 0)

星期数据 : W1, W2, W4

7进制上升计数器。按照星期00、星期01、星期02、~ 星期06、星期00计数。请用户设定星期和计数器数值的对应关系。

时数据 (00 ~ 23或者00 ~ 11) : H1, H2, H4, H8, H10, H20, $\overline{\text{AM/PM}}$

以12小时制显示时间时, 请在 $\overline{\text{AM/PM}}$ 位中写入0 : AM, 1 : PM。以24小时制显示时间时, 可写入 "0" 和 "1" 的任意一方。时数据在 "00点" 到 "11点" 的范围内时, 读数为 "0", 在 "12点" 到 "23点" 的范围内时读数为 "1"。

例 (12小时制显示) : PM11点 (H1, H2, H4, H8, H10, H20, $\overline{\text{AM/PM}}$, 0) = (1, 0, 0, 0, 1, 0, 1, 0)

例 (24小时制显示) : 22点 (H1, H2, H4, H8, H10, H20, $\overline{\text{AM/PM}}$, 0) = (0, 1, 0, 0, 0, 1, 1, 0)

分数据 (00 ~ 59) : m1, m2, m4, m8, m10, m20, m40

例 : 32分 (m1, m2, m4, m8, m10, m20, m40, 0) = (0, 1, 0, 0, 1, 1, 0, 0)

例 : 55分 (m1, m2, m4, m8, m10, m20, m40, 0) = (1, 0, 1, 0, 1, 0, 1, 0)

秒数据 (00 ~ 59) : s1, s2, s4, s8, s10, s20, s40

例 : 19秒 (s1, s2, s4, s8, s10, s20, s40, 0) = (1, 0, 0, 1, 1, 0, 0, 0)

2. 状态寄存器1

状态寄存器1为1字节的寄存器，可以进行各种模式的显示以及设定。各位的构成如下所示。

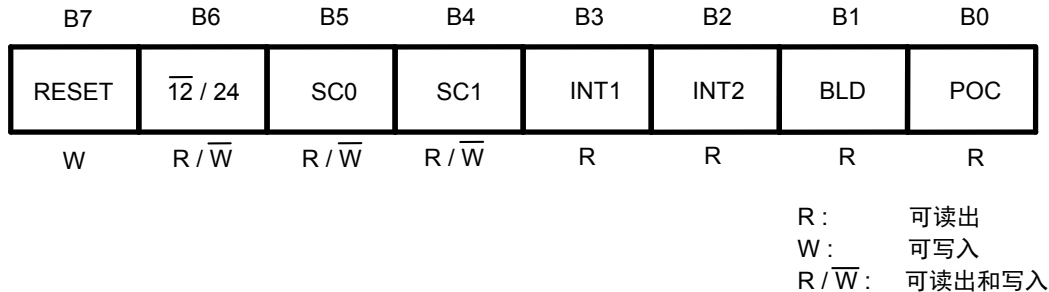


图10 状态寄存器1

B0 : POC

确认已进行电源接通的标记。在电源接通时，电源接通检测电路开始工作，标记变为 "1"。这个标记为只读标记，读出一一次后自动变为 "0"。在这个标记为 "1" 的情况下，请务必进行初始化。有关电源接通后的工作，请参阅 "■ 电源接通检测电路和寄存器状态"。

B1 : BLD

显示电源电压下降的标记。电源电压在低电源电压检测电压 (V_{DET}) 以下时，标记变为 "1"。标记变为 "1" 之后，即使电源电压在低电源电压检测电压 (V_{DET}) 以上时，也不会变为 "0"。这个标记为只读标记。在这个标记为 "1" 时，请务必进行初始化。有关低电源电压检测电路的工作，请参阅 "■ 低电源电压检测电路"。

B2, B3 : INT2, INT1

显示到达报警时刻的标记。当到达使用报警中断功能时所指定的报警时刻时，标记将变为 "1"。处于报警1中断模式时，INT1标记变为 "1"，处于报警2中断模式时，INT2标记变为 "1"。读出INT1标记或者INT2标记的 "1" 之后，请将INT1AE (状态寄存器2的B5)、或者INT2AE (状态寄存器2的B1) 设置为 "0"。这个标记为只读标记。读出一一次后自动变为 "0"。

B4, B5 : SC1, SC0

用户可以自由设定的2位的SRAM类型寄存器。

B6 : $\overline{12/24}$

设定12小时制显示或者是24小时制显示。显示24小时制时，请在实时数据寄存器的写入前设定标记。

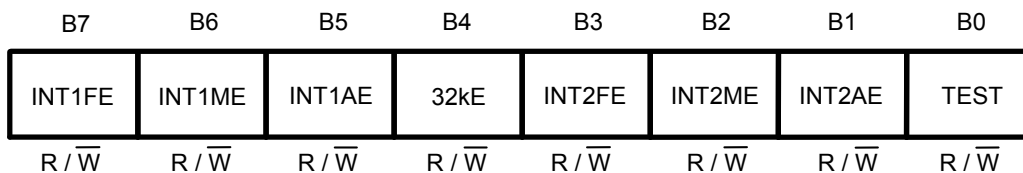
- 0 : 12小时制显示
- 1 : 24小时制显示

B7 : RESET

通过在此位中写入 "1"，可进行IC内部的初始化。此位为写入专用位，读出时一直为 "0"。另外，在IC的电源电压接通时，请务必在复位标记中写入 "1"，将电路初始化。有关初始化后的各寄存器的状态，请参阅 "■ 初始化后的寄存器状态"。

3. 状态寄存器2

状态寄存器2为1字节的寄存器，可以进行各种模式的显示以及设定。各位的构成如下图所示。



R/ \overline{W} ：可进行读出及写入

图11 状态寄存器2

B0 : TEST

TEST标记是本公司为了测试用而准备的位，使用时请务必将TEST标记设置为 "0"。若此标记为 "1"，请务必进行初始化，并将此标记设置为 "0"。

B1 : INT2AE, B2 : INT2ME, B3 : INT2FE

选择INT2端子的输出模式。模式选择如表11所示。另外，使用报警中断2功能时，请设定好报警中断状态后，存取到INT2寄存器、报警扩展寄存器2。

表11 INT2端子输出模式一览

INT2AE	INT2ME	INT2FE	INT2端子输出模式
0	0	0	无中断
$\overline{1}$	0	1	频率设定输出
$\overline{1}$	1	0	分单位边缘中断
$\overline{1}$	1	1	分单位稳态中断1 (占空系数 50%)
1	0	0	报警2中断

*1. Don't care (0, 1均可)

B4 : 32kE, B5 : INT1AE, B6 : INT1ME, B7 : INT1FE

选择INT1端子的输出模式。模式选择如表12所示。另外，使用报警1中断功能时，请在设定报警中断模式后，存取到INT1寄存器1、报警扩展寄存器1。

表12 INT1端子输出模式一览

32kE	INT1AE	INT1ME	INT1FE	INT1端子输出模式
0	0	0	0	无中断
0	$\overline{1}$	0	1	频率设定输出
0	$\overline{1}$	1	0	分单位边缘中断
0	0	1	1	分单位稳态中断1 (占空系数 50%)
0	1	0	0	报警1中断
0	1	1	1	分单位稳态中断2
1	$\overline{1}$	$\overline{1}$	$\overline{1}$	32.768 kHz输出

*1. Don't care (0, 1均可)

4. INT1寄存器、INT2寄存器

INT1寄存器和INT2寄存器用于设定频率设定输出或者报警中断的寄存器。输出模式的切换在状态寄存器2上进行。若在状态寄存器2中选择报警中断输出模式，则本寄存器变为报警时刻数据寄存器。另外，若在状态寄存器2中选择频率设定输出，则本寄存器变为输出时钟的频率设定数据寄存器。由INT1端子、INT2端子各自输出时钟脉冲和报警中断输出。

4.1 报警中断

INT1寄存器和INT2寄存器利用3字节数据对报警时刻(星期、时、分数据)进行设定。寄存器的构成与实时数据寄存器的星期、时、分数据寄存器相同，利用BCD码来表现。请不要设定为不存在日期。另外，设定的报警时刻数据需要与在状态寄存器1上所设定的12小时制或者24小时制显示相匹配。

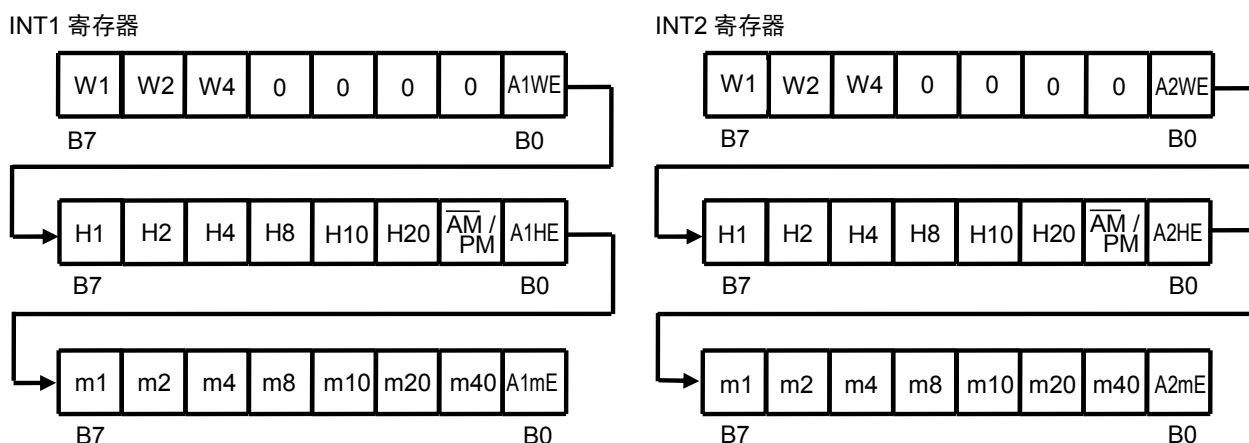


图12 INT1寄存器、INT2寄存器 (报警时刻数据)

在INT1寄存器中，各个字节的B0中备有A1WE, A1HE和A1mE位，通过设置这些位为“1”，相应字节中的星期数据、小时数据、分数据的设定变为有效。INT2寄存器的A2WE, A2HE, A2mE位同上所述。有关年、月、日数据的设定，请参阅“8. 报警扩展寄存器1、报警扩展寄存器2”。

设定例：设定INT1寄存器的报警时刻为“下午7时00分”时

(1) 12小时制显示 (状态寄存器1 B6 = 0) 时

设定为PM7:00

向INT1寄存器写入的数据

星期	—*1	—*1	—*1	—*1	—*1	—*1	—*1	0
时	1	1	1	0	0	0	1	1
分	0	0	0	0	0	0	0	1
	B7							B0

*1. Don't care (0, 1均可)

(2) 24小时制显示 (状态寄存器1 B6 = 1) 时

设定为PM19:00

向INT1寄存器写入的数据

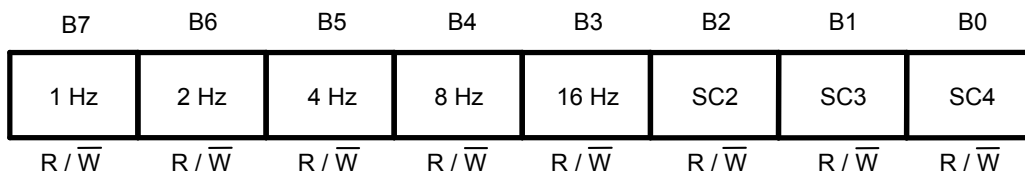
星期	—*1	—*1	—*1	—*1	—*1	—*1	—*1	0
时	1	0	0	1	1	0	1*2	1
分	0	0	0	0	0	0	0	1
	B7							B0

*1. Don't care (0, 1均可)

*2. 设定AM/PM时，也要按照时刻设定。

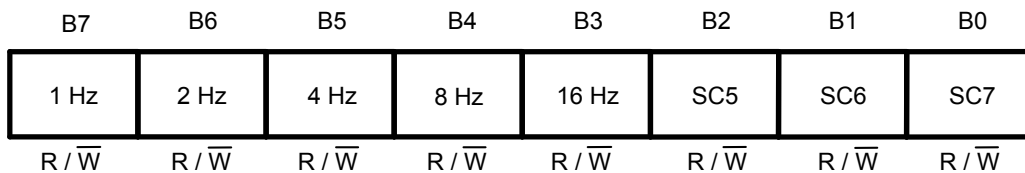
4.2 输出频率设定

INT1寄存器和INT2寄存器为1字节的频率设定数据。通过设置寄存器的B7 ~ B3的各位为 "1"，与这些位对应的频率以AND的形式输出。另外，INT1寄存器的SC2 ~ SC4、INT2寄存器的SC5 ~ SC7为用户可以自由设定的3位SRAM类型的寄存器。



R/ \bar{W} : 可进行读出和写入

图13 INT1寄存器 (频率设定数据)



R/ \bar{W} : 可进行读出和写入

图14 INT2寄存器 (频率设定数据)

设定例 : B7 ~ B3 = 50 h

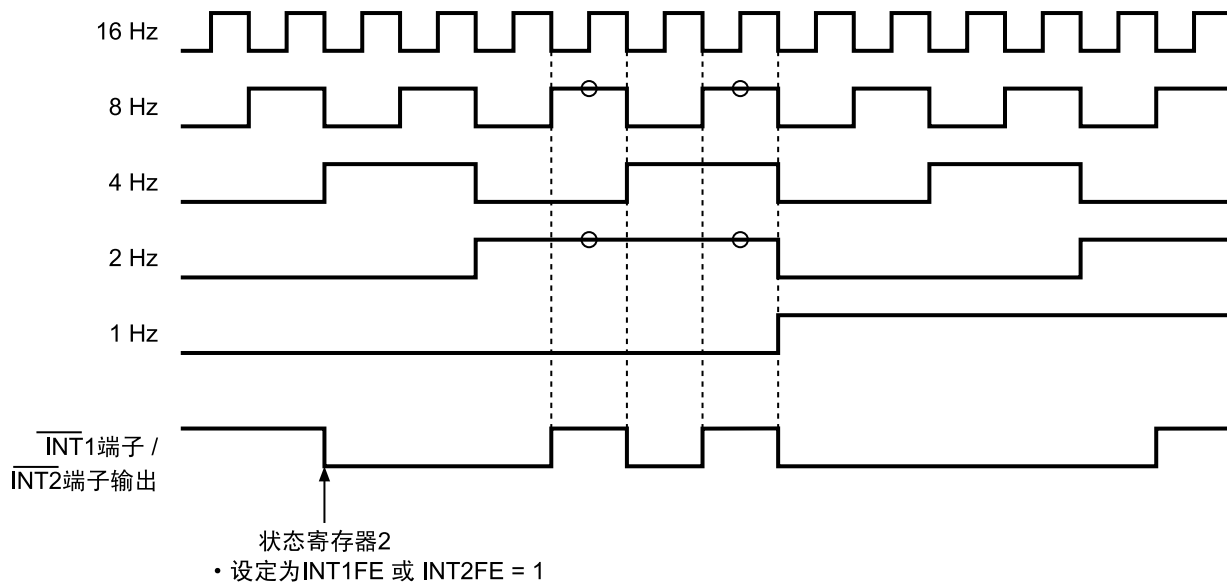


图15 INT1寄存器 (频率设定数据) 的输出例

1 Hz的时钟输出和S-35399A03的秒计数器为同步。

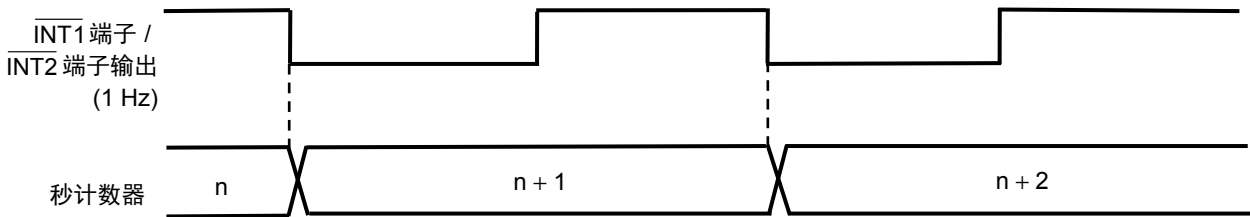
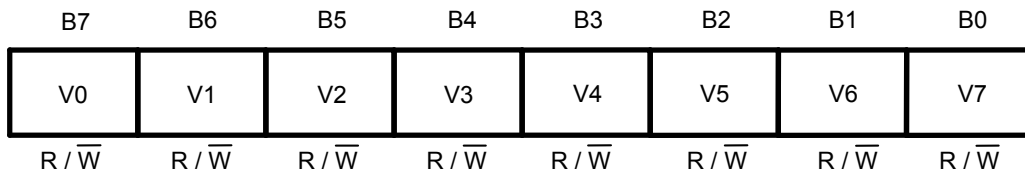


图16 1 Hz的时钟输出和秒计数器

5. 时钟校正寄存器

时钟校正寄存器为1字节的寄存器，是用来校正时钟偏差（提前或滞后）的寄存器。在不使用时钟校正功能时，请设定为"00 h"。有关寄存器的数值，请参阅"■ 时钟校正功能"。

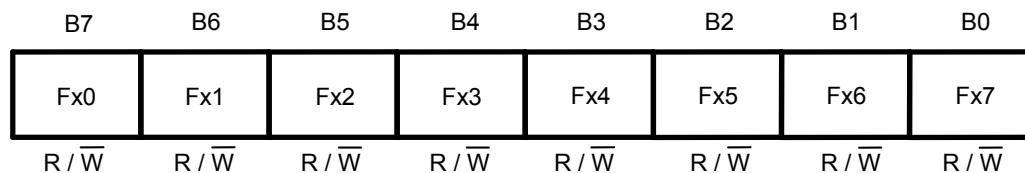


R/ \overline{W} ：可以进行读出和写入

图17 时钟校正寄存器

6. 自由寄存器1~3

自由寄存器为用户可自由设定的1字节SRAM类型的寄存器。



R/ \overline{W} ：可以进行读出和写入

x : 1~3

图18 自由寄存器

7. 上升计数器

上升计数器为24位的只读出寄存器。在电源接通后，从 "000000 h" 开始进行二进制的计数，只要不切断电源将持续计数。进行初始化时，也不会复位为 "000000 h"，而是持续计数。在电源接通时，寄存器的计数值会被电源接通检测电路清除，而变为 "000000 h"。但是，如果电源接通检测电路没有正常工作，则有可能从不确定的状态下开始计数。有关如何使电源接通检测电路能够正常工作的详情，请参阅 "■ 电源接通检测电路和寄存器状态"。另外，有关上升计数器的工作时序，请参阅 "■ 上升计数器工作"。

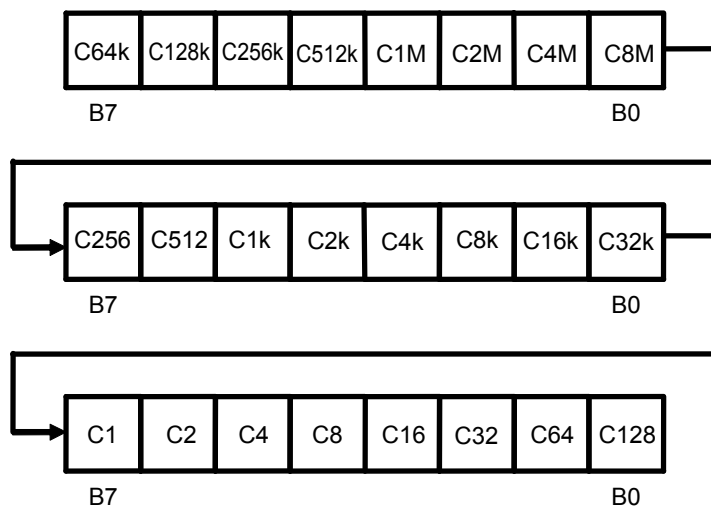


图19 上升计数器

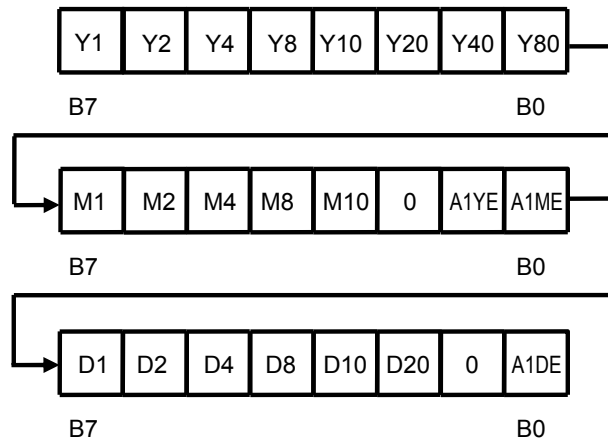
表13 计数值和寄存器读出数据例

计数值	寄存器读出数据
000001 h	000080 h
000002 h	000040 h
•	•
•	•
•	•
FFFFFF h	F7FFFF h
•	•
•	•
•	•
FFFFFF h	FFFFFF h

8. 报警扩展寄存器1、报警扩展寄存器2

报警扩展寄存器1和报警扩展寄存器2为3字节的寄存器。在报警中断输出的INT1寄存器、INT2寄存器的扩展寄存器上，设定报警时刻的年、月、日数据。寄存器的构成与实时数据寄存器的年、月、日数据寄存器相同，利用BCD码来表现。

报警扩展寄存器 1



报警扩展寄存器 2

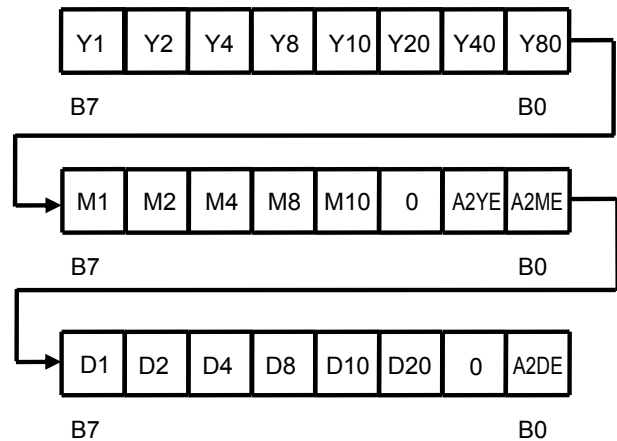


图20 报警扩展寄存器1、报警扩展寄存器2

为了使报警扩展寄存器1的年数据有效，需要将A1YE设定为"1"；为了使月数据有效，需要将A1ME设定为"1"；为了使日数据有效，需要将A1DE设定为"1"。报警扩展寄存器2的A2ME, A2YE, A2DE的设定同上所述。有关星期、时、分数据的设定，请参阅"4. INT1寄存器、INT2寄存器"的"4.1 报警中断"。

设定例：在报警扩展寄存器1上设定报警时刻为"2015年1月31日"时

向报警扩展寄存器1写入的数据

年	1	0	1	0	1	0	0	0
月	1	0	0	0	0	*1	1	1
日	1	0	0	0	1	1	*1	1
	B7				B0			

*1. Don't care (0, 1均可)

■ 电源接通检测电路和寄存器状态

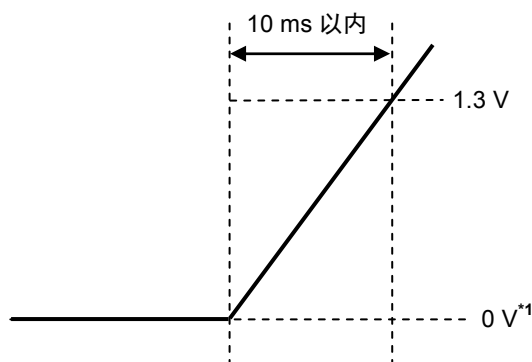
在电源接通后，S-35399A03的电源接通检测电路开始工作，各寄存器的数值会被清除，详情如下所示。

实时数据寄存器	: 00年01月01日0星期00时00分00秒
状态寄存器1	: "01 h"
状态寄存器2	: "80 h"
INT1寄存器	: "80 h"
INT2寄存器	: "00 h"
时钟校正寄存器	: "00 h"
自由寄存器1	: "00 h"
自由寄存器2	: "00 h"
自由寄存器3	: "00 h"
上升计数器	: "00 00 00 h"
报警扩展寄存器1	: "00 h"
报警扩展寄存器2	: "00 h"

为了显示已接通电源，POC标记（状态寄存器1的B0位）被设定为 "1"。另外，为了校正振荡频率，状态寄存器2变为频率设定输出模式，从INT1端子上输出1 Hz的时钟。而且，当POC标记被设定为 "1" 时，务必要进行初始化。通过进行初始化，POC标记变为 "0"，且频率设定输出模式也会被清除（请参阅 "■ 初始化后的寄存器状态"）。

为了使电源接通检测电路正常工作，如图21所示，维持IC的电源电压为0 V后，请在10 ms以内将电压上升到1.3 V。若POC标记（状态寄存器1的B0位）不是为 "1"，或者INT1端子未输出1 Hz的频率时，则表示电源接通检测电路没有正常工作。由于内部数据有可能处于不确定状态，务必请再次接通电源。

另外，在电源接通后的处理请参阅 "■ 初始化流程图和实时数据设定例"。



*1. 0 V是指S-35399A03的VDD端子和VSS端子之间无电位差。

图21 电源电压的启动方法

■ 初始化后的寄存器状态

初始化后的各个寄存器如下所示。

实时数据寄存器	: 00年01月01日0星期00时00分00秒
状态寄存器1	: "0 B6 B5 B4 0 0 0 0 b" (在B6, B5, B4上设定有进行初始化时的状态寄存器1的B6, B5, B4的数据, 请参阅图22。)
状态寄存器2	: "00 h"
INT寄存器1	: "00 h"
INT寄存器2	: "00 h"
时钟校正寄存器	: "00 h"
自由寄存器1	: "00 h"
自由寄存器2	: "00 h"
自由寄存器3	: "00 h"
上升计数器	: 没有被初始化而持续计数工作。
报警扩展寄存器1	: "00 h"
报警扩展寄存器2	: "00 h"

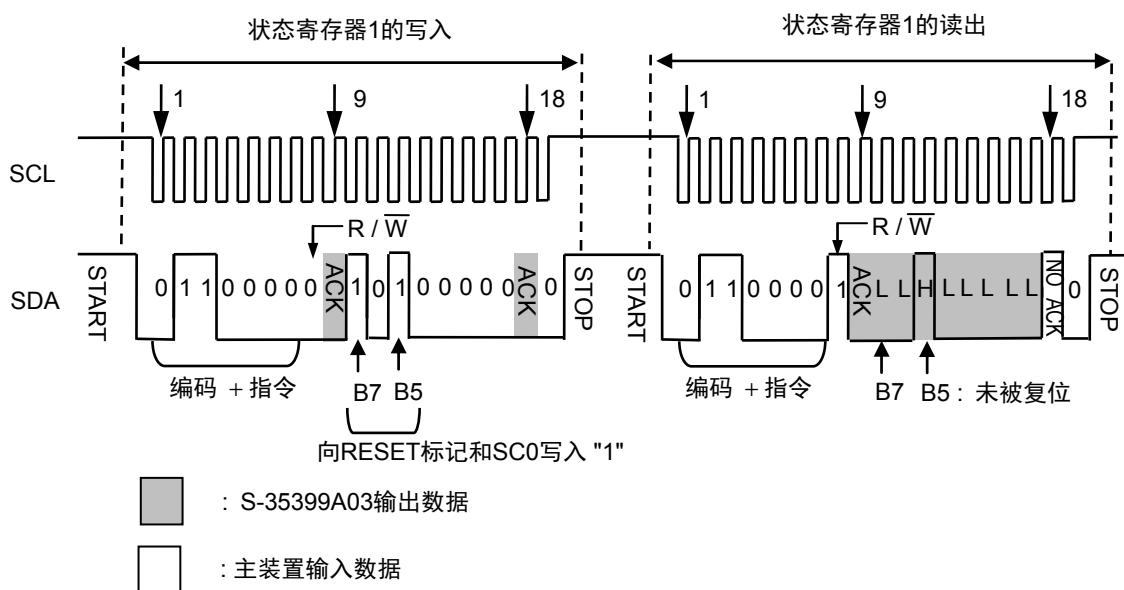


图22 进行初始化时的状态寄存器1的数据

■ 低电源电压检测电路

S-35399A03内置了低电源电压检测电路，通过读出BLD标记（状态寄存器1的B1）可以监视电压的下降。检测电压和解除电压备有约0.15 V（典型值）的滞后幅度（请参阅“■ 各种特性数据（典型数据）”）。低电源电压检测电路在1秒钟内只进行1次15.6 ms的取样工作。

电源电压变为检测电压（ V_{DET} ）以下时，将BLD标记设置为“1”，停止取样工作。一旦检测到BLD标记为“1”之后，即使电源电压超过或达到解除电压也不进行取样工作，BLD标记保持为“1”。

另外，将S-35399A03的BLD标记设置为“1”时，内部电路不进行初始化。在电源电压恢复后，BLD标记的读出为“1”时，由于内部电路有可能处于不稳定状态，因此请务必进行初始化。如果不进行初始化，在取样工作之后进行下一个BLD标记的读出时，BLD标记被复位为“0”。在这种情况下，BLD标记虽然是“0”，但内部电路有可能处于不稳定状态，因此请务必进行初始化。

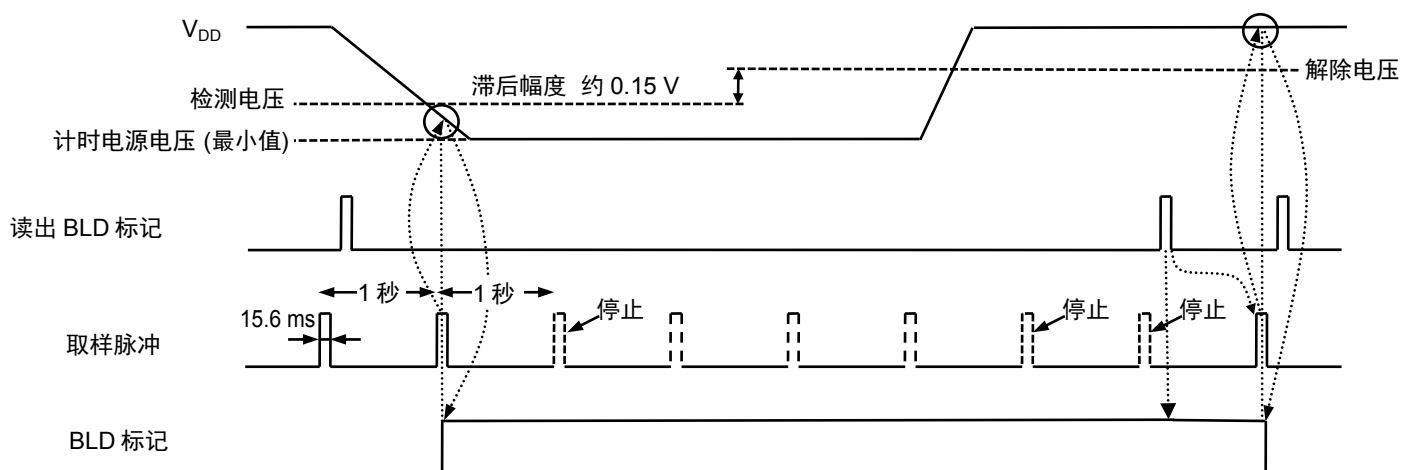


图23 低电源电压检测电路时序

■ 电源接通检测电路和低电源电压检测电路

随着 V_{DD} 的变动，POC标记和BLD标记的变化如图24所示。

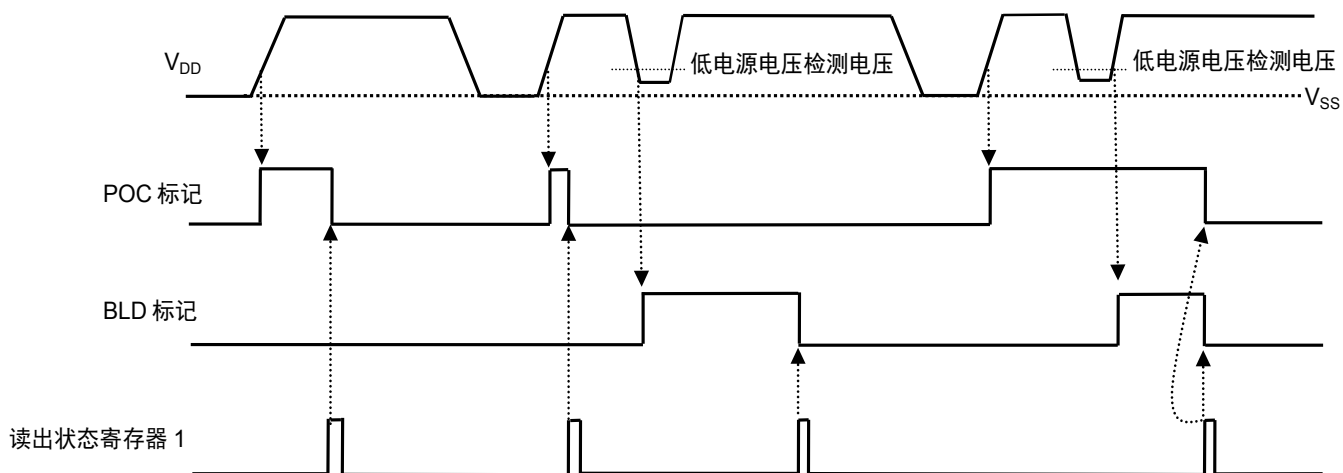


图24 POC标记和BLD标记

■ 不存在数据以及月末修改处理

在写入实时数据后，会检查数据的有效性。若为无效数据时，会进行如下的处理。

1. 不存在数据处理

表14 不存在数据处理

各寄存器		正常数据	错误数据	处理结果
年数据		00 ~ 99	XA ~ XF, AX ~ FX	00
月数据		01 ~ 12	00, 13 ~ 19, XA ~ XF	01
日数据		01 ~ 31	00, 32 ~ 39, XA ~ XF	01
星期数据		0 ~ 6	7	0
时数据 ^{*1}	24小时	0 ~ 23	24 ~ 29, 3X, XA ~ XF	00
	12小时	0 ~ 11	12 ~ 20, XA ~ XF	00
分数据		00 ~ 59	60 ~ 79, XA ~ XF	00
秒数据 ^{*2}		00 ~ 59	60 ~ 79, XA ~ XF	00

*1. 12小时制显示时，请写入 AM / PM 标记 (实时数据寄存器的时数据B1)。

24小时制显示时，实时数据寄存器的 AM / PM 标记被忽视，但是对于读出时的标记，在0 ~ 11的范围内读出 "0"、在12 ~ 23的范围内读出 "1"。

*2. 通过写入结束1秒后的进位脉冲进行秒数据的不存在数据处理，这时，传送进位脉冲给分计数器。

2. 月末修改处理

如2月30日和4月31日等不存在的日期，会变为下个月的1日。

■ INT1端子和INT2端子的输出模式

INT1端子和INT2端子输出模式可以从报警中断输出、频率设定输出、分单位边缘中断输出、分单位稳态中断输出1中选择。另外，INT1端子输出模式（仅限此模式），还可以从分单位稳态中断输出2, 32.768 kHz输出中选择。

输出模式的切换在状态寄存器2上进行。请参阅“■ 寄存器构成”的“3. 状态寄存器2”的内容。

在切换输出模式时，请注意端子的输出状态。特别是使用报警中断功能或频率设定输出时，应先设置INT1寄存器（或是INT2寄存器）为“00 h”，然后再切换输出模式。选择32.768 kHz输出、分单位边缘中断输出或分单位稳态中断输出时，不需要进行INT1寄存器（或是INT2寄存器）的数据设定。

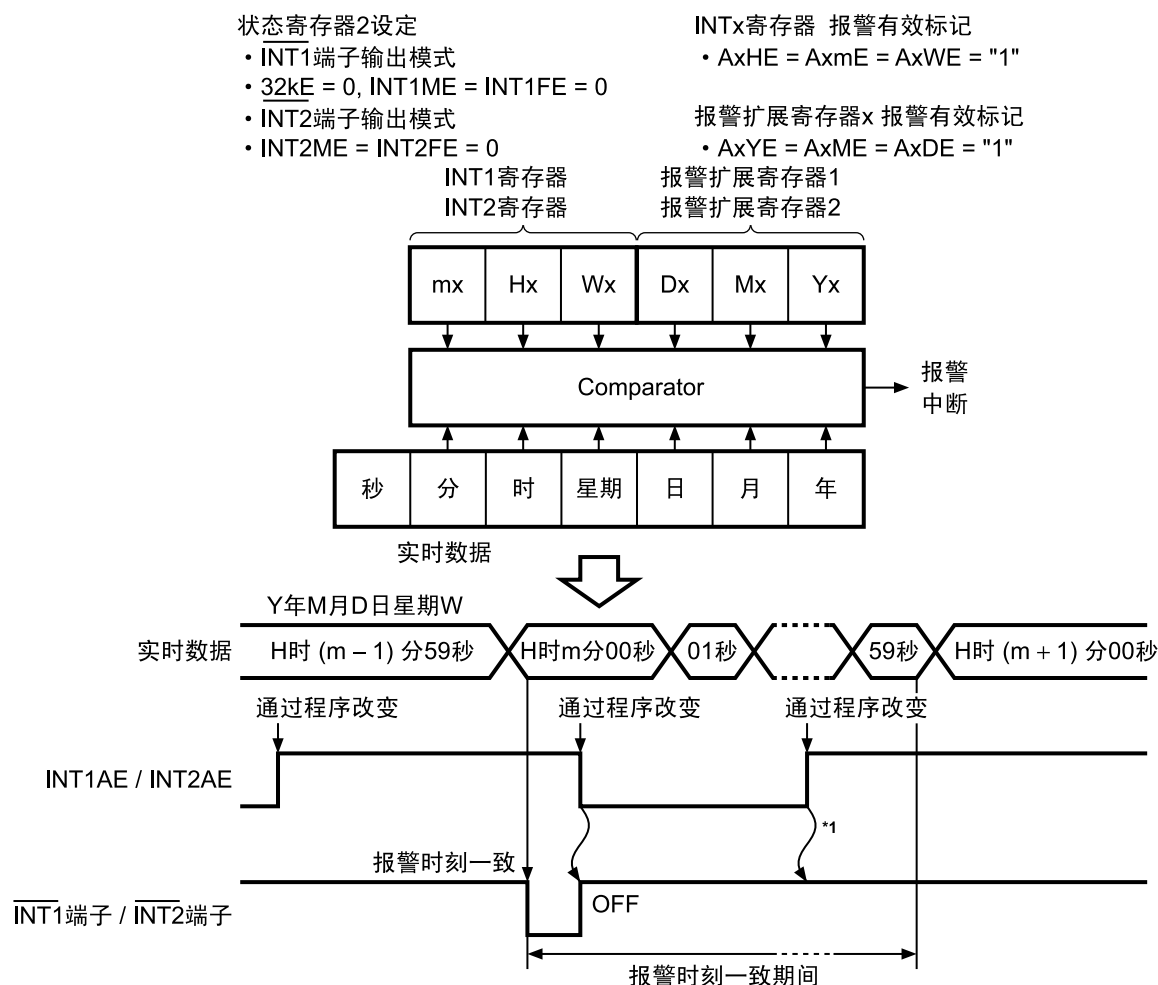
有关各种输出模式的工作，请参阅如下的说明。

1. 报警中断输出

报警中断输出是一种达到所设定的报警时刻时，会从INT1端子（或是INT2端子）输出“L”的功能。要想使端子输出变为“H”时，需要将状态寄存器2的INT1AE（或是INT2AE）设置为“0”，并将报警功能设置为“OFF”。

另外，设定报警时刻时，需要在INT1寄存器（或是INT2寄存器）上设定星期、时、分的数据、在报警扩展寄存器1（或报警扩展寄存器2）上设定年、月、日的的数据。有关详情，请参阅“■ 寄存器构成”的“4. INT1寄存器、INT2寄存器”及“8. 报警扩展寄存器1、报警扩展寄存器2”。

1.1 报警时刻 设定为“Y年M月D日W星期H时m分”时

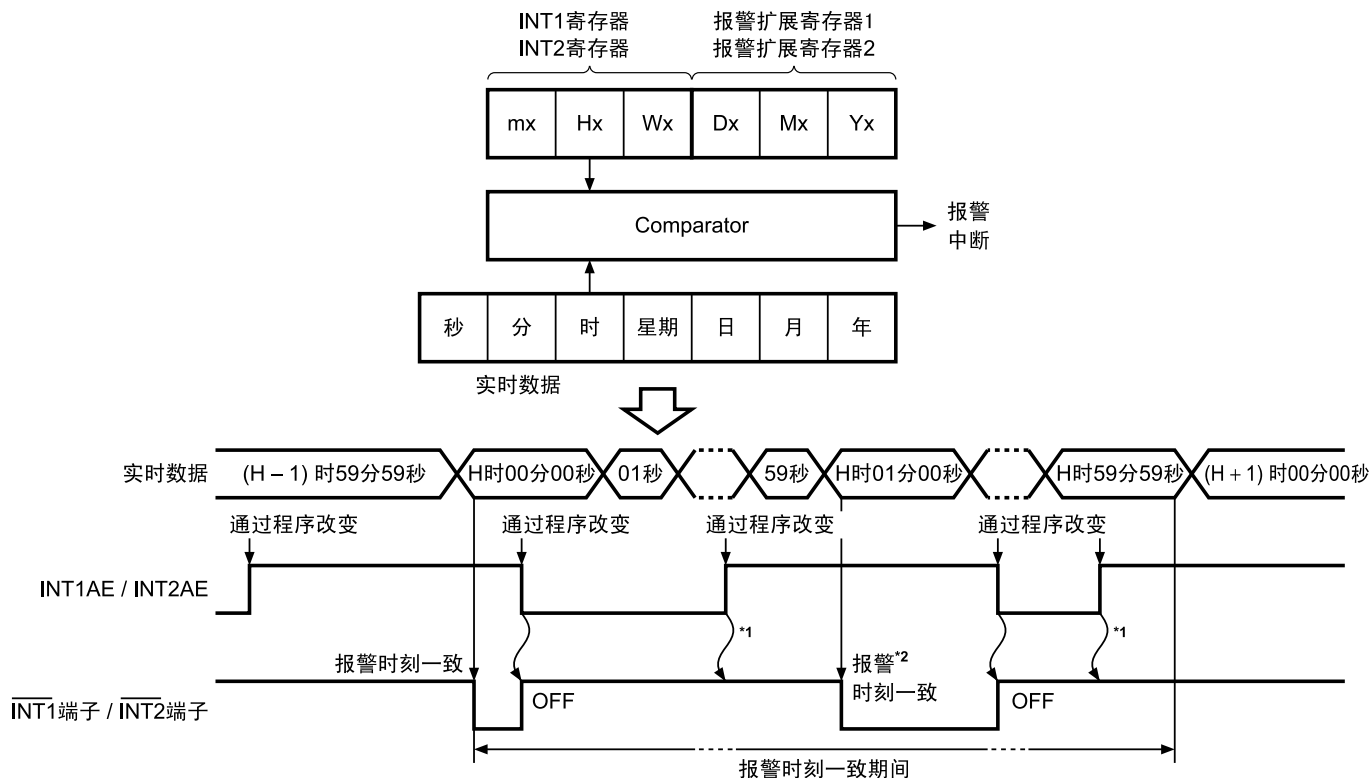


*1. 一旦清除后，在一致期间内即使再次设为有效，INT1端子（或是INT2端子）也不会输出“L”。

图25 报警中断输出时序

1.2 报警时刻 设定为 "H时" 时

- 状态寄存器2设定
- INT1端子输出模式
 - 32kE = 0, INT1ME = INT1FE = 0
 - INT2端子输出模式
 - INT2ME = INT2FE = 0
- INTx寄存器 报警有效标记
- AxHE = AxmE = AxWE = "1"
- 报警扩展寄存器x 报警有效标记
- AxYE = AxME = AxDE = "0"



- *1. 一旦清除后，在一致期间内，即使再次设为有效， $\overline{\text{INT1}}$ 端子 (或是 $\overline{\text{INT2}}$ 端子) 也不会输出 "L"。
- *2. 在一致期间内，通过程序改变而使报警输出变为ON的情况下，在下一个分的变化时，会再次从 $\overline{\text{INT1}}$ 端子 (或是 $\overline{\text{INT2}}$ 端子) 输出 "L"。

图26 报警中断输出时序

2. 频率设定输出

频率设定输出是以AND形式，从 $\overline{\text{INT1}}$ 端子 (或是 $\overline{\text{INT2}}$ 端子) 输出通过数据选择的频率的功能。请在INT寄存器1或是INT寄存器2上设定频率数据。有关详情，请参阅 "■ 寄存器构成" 的 "4. INT1寄存器、INT2寄存器"。

- 状态寄存器2设定
- INT1端子输出模式
 - 32kE = 0, INT1AE = Don't care (0 或者 1), INT1ME = 0
 - INT2端子输出模式
 - INT2AE = Don't care (0 或者 1), INT2ME = 0

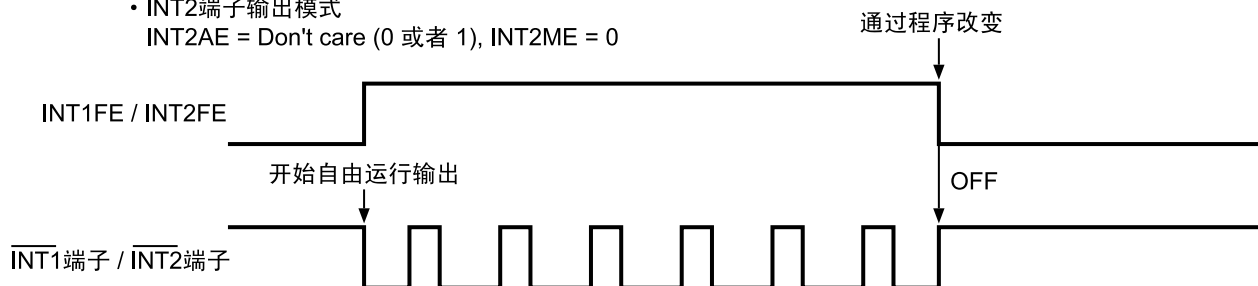


图27 频率设定输出时序

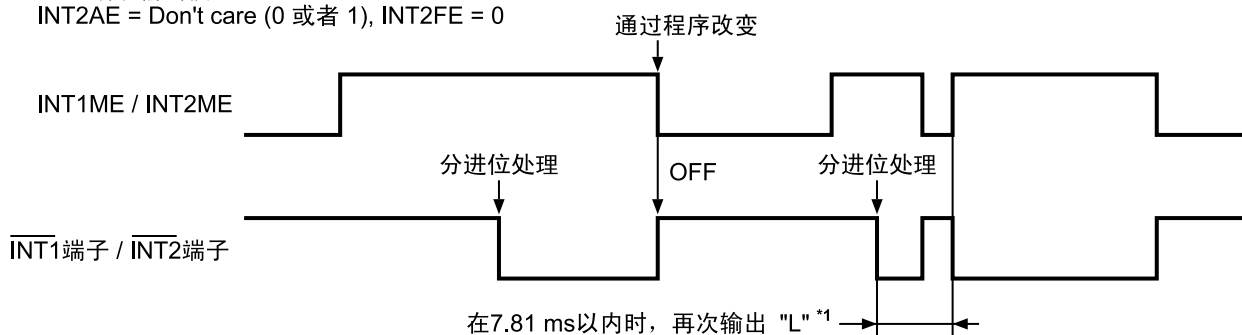
3. 分单位边缘中断输出

分单位边缘中断输出是一种选择了输出模式后, 进行最初的分进位处理时, 从 $\overline{\text{INT1}}$ 端子 (或是 $\overline{\text{INT2}}$ 端子) 输出 "L" 的功能。

要将端子输出设置为 "H" 时, 需要将分单位边缘中断输出模式设置为 "OFF"。 $\overline{\text{INT1}}$ 端子输出时, 向状态寄存器2的INT1ME写入 "0"、 $\overline{\text{INT2}}$ 端子输出时, 向INT2ME写入 "0"。

状态寄存器2设定

- $\overline{\text{INT1}}$ 端子输出模式
32kE = 0, INT1AE = Don't care (0 或者 1), INT1FE = 0
- $\overline{\text{INT2}}$ 端子输出模式
INT2AE = Don't care (0 或者 1), INT2FE = 0



*1. 由于分进位处理信号会保持7.81 ms, 因此, 若在7.81 ms以内将输出模式设置为无效, 则端子输出会变为 "H"。若再次将输出模式设置为有效, 端子输出会变为 "L", 务请注意。

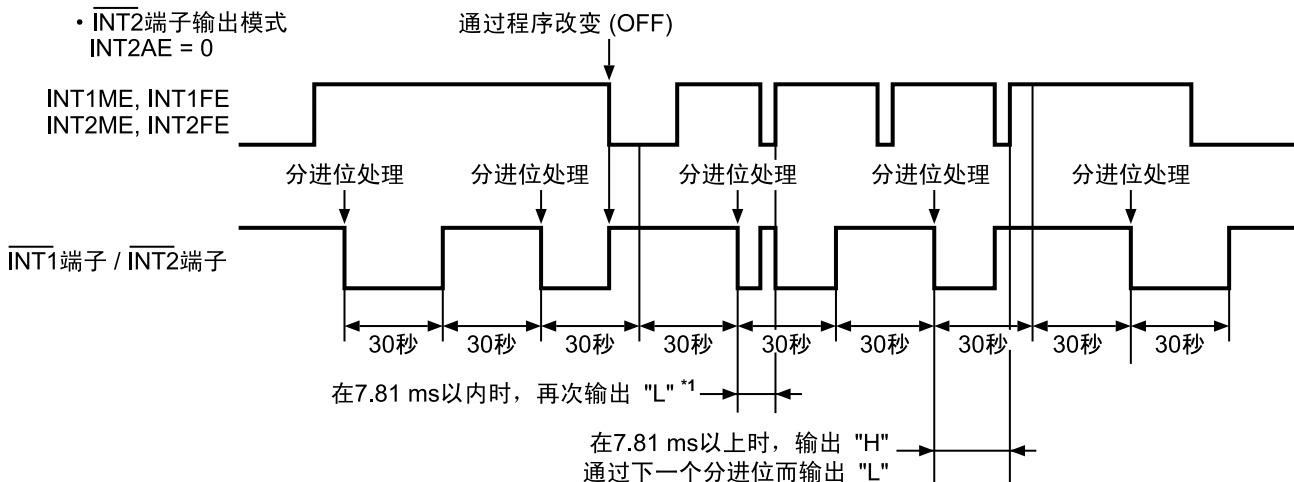
图28 分单位边缘中断输出时序

4. 分单位稳态中断输出1

分单位稳态中断1是一种选择了输出模式后, 进行最初的分进位处理时, 从 $\overline{\text{INT1}}$ 端子 (或是 $\overline{\text{INT2}}$ 端子) 输出1分钟周期 (占空系数 50%) 时钟的功能。

状态寄存器2设定

- $\overline{\text{INT1}}$ 端子输出模式
32kE = 0, INT1AE = 0
- $\overline{\text{INT2}}$ 端子输出模式
INT2AE = 0



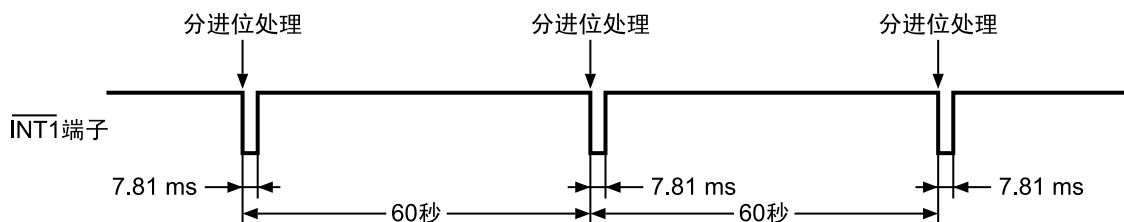
*1. $\overline{\text{INT1}}$ 端子 (或是 $\overline{\text{INT2}}$ 端子) 的输出为 "L" 的期间内, 若将输出模式设置为无效, 则端子输出会变为 "H"。若再次将输出模式设置为有效, 则端子输出会变为 "L", 务请注意。

图29 分单位稳态中断输出1时序

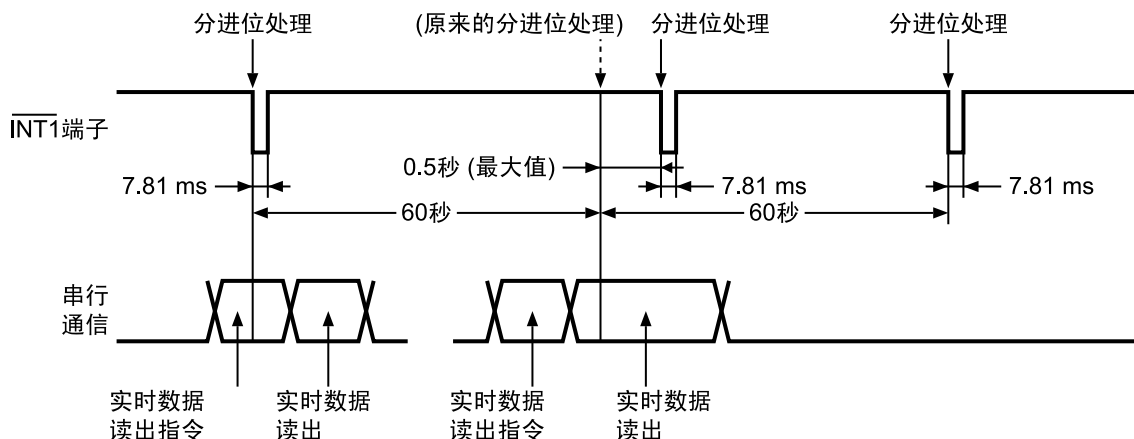
5. 分单位稳态中断输出2 (仅 $\overline{\text{INT1}}$ 端子输出模式)

分单位稳态中断2是一种选择了输出模式后，与最初的分进位处理同步，在7.81 ms期间内从端子输出 "L" 的功能。但是，进行实时数据寄存器的读出时，由于分进位处理最多会延迟0.5秒，因此 $\overline{\text{INT1}}$ 端子输出 "L" 也最多延迟0.5秒。另外，进行实时数据寄存器的写入时，因写入的时序和写入的秒数据，输出期间会稍有误差。

(1) 通常时



(2) 实时数据寄存器的读出时



(3) 实时数据寄存器的写入时

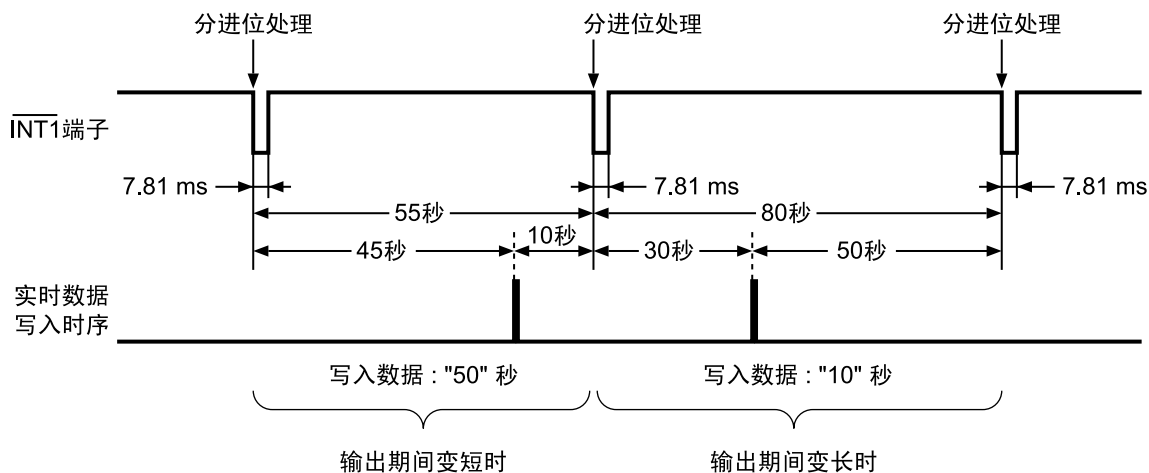


图30 分单位稳定中断输出2时序

6. 电源接通检测电路工作 (仅INT1端子输出模式)

S-35399A03在接通电源、电源接通检测电路开始工作后，通过电源接通检测电路将POC标记 (状态寄存器1的B0) 设置为"1"，从INT1端子输出1 Hz的时钟。

状态寄存器2设定

- 32KE = 0, INT1AE = INT1ME = 0

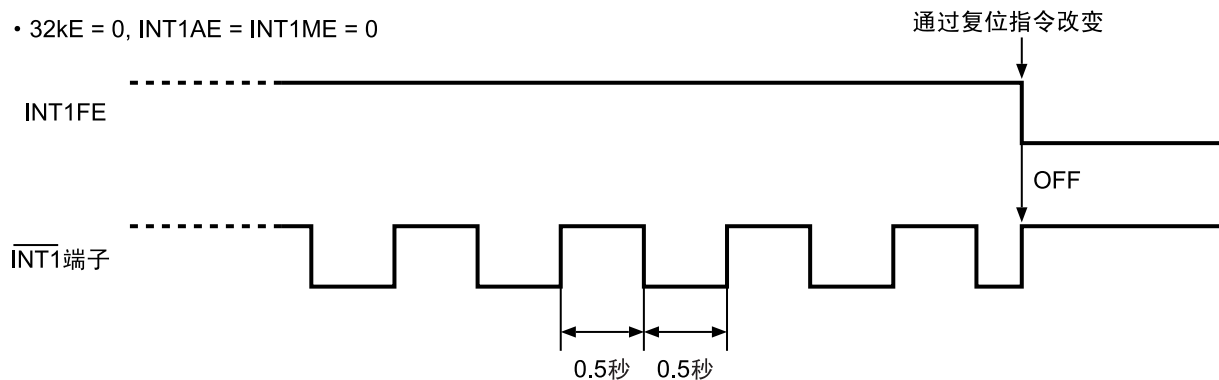


图31 电源接通检测电路工作时的INT1端子输出时序

■ 时钟校正功能

时钟校正功能是为了实现高精度的时钟功能，校正因振荡频率的偏差而导致的时钟的提前或滞后的功能。进行校正时，并不调节水晶振子的频率，而是利用分频电路的一部分对时钟脉冲进行调整。校正工作每20秒 (或60秒) 进行一次。最小分解能为在大约3 ppm (或约1 ppm) 的条件下，可以在-195.3ppm ~ +192.2 ppm (或是-65.1ppm ~ +64.1 ppm) 的范围内进行校正 (请参阅表15)。此设定可在时钟校正寄存器上进行。有关设定数据的计算方法，请参阅 "1. 计算方法"。另外，不使用时钟校正功能时，请务必将其设定为 "00 h"。

表15 时钟校正功能

项目	B0 = 0	B0 = 1
校正工作	每20秒	每60秒
最小分解能	3.052 ppm	1.017 ppm
校正范围	-195.3 ppm ~ +192.2 ppm	-65.1 ppm ~ +64.1 ppm

1. 计算方法

1.1 当前振荡频率 > 目标频率时 (时间提前时)

$$\text{校正值}^{*1} = 128 - \text{整数值} \left(\frac{(\text{当前振荡频率实测值}^{*2}) - (\text{目标振荡频率}^{*3})}{(\text{当前振荡频率实测值}^{*2}) \times (\text{最小分解能}^{*4})} \right)$$

注意 此计算值的 "0 ~ 64" 范围为可校正范围。

- *1. 转换此值，并设定到时钟校正寄存器上。有关转换方法，请参阅 "(1) 计算例1"。
- *2. 从 INT1 端子 (或是 INT2 端子) 输出 1 Hz 的时钟脉冲时的测定值。
- *3. 使用时钟校正功能时的平均频率的目标值。
- *4. 请参阅"表15 时钟校正功能"。

(1) 计算例1

当前振荡频率实测值 = 1.000070 [Hz]、目标振荡频率 = 1.000000 [Hz]、B0 = 0 (最小分解能 = 3.052 ppm) 时

$$\text{校正值} = 128 - \text{整数值} \left(\frac{(1.000070) - (1.000000)}{(1.000070) \times (3.052 \times 10^{-6})} \right)$$

$$= 128 - \text{整数值} (22.93) = 128 - 22 = 106$$

将校正值 "106" 转换为7位的二进制数值，则为 "1101010 b"。

将校正值 "1101010 b" 以反序排列，并设定到时钟校正寄存器的 B7 ~ B1 上。

因此，时钟校正寄存器设为

(B7, B6, B5, B4, B3, B2, B1, B0) = (0, 1, 0, 1, 0, 1, 1, 0)。

1.2 当前振荡频率 < 目标频率时 (时间滞后时)

$$\text{校正值} = \text{整数值} \left(\frac{(\text{目标振荡频率}) - (\text{当前振荡频率实测值})}{(\text{当前振荡频率实测值}) \times (\text{最小分解能})} \right) + 1$$

注意 此计算值的 "0 ~ 62" 范围为可校正范围。

(1) 计算例2

当前振荡频率实测值 = 0.999920 [Hz]、目标振荡频率 = 1.000000 [Hz]、B0 = 0 (最小分解能 = 3.052 ppm) 时

$$\text{校正值} = \text{整数值} \left(\frac{(1.000000) - (0.999920)}{(0.999920) \times (3.052 \times 10^{-6})} \right) + 1$$

$$= \text{整数值} (26.21) + 1 = 26 + 1 = 27$$

时钟校正寄存器设为

(B7, B6, B5, B4, B3, B2, B1, B0) = (1, 1, 0, 1, 1, 0, 0, 0)。

(2) 计算例3

当前振荡频率实测值 = 0.999920 [Hz]、目标振荡频率 = 1.000000 [Hz]、B0 = 1 (最小分解能 = 1.017 ppm) 时

$$\text{校正值} = \text{整数值} \left(\frac{(1.000000) - (0.999920)}{(0.999920) \times (1.017 \times 10^{-6})} \right) + 1$$

$$= \text{整数值} (78.66) + 1$$

因为超出了可校正范围 "0 ~ 62" 范围，所以 B0 = "1" (最小分解能 = 1.017 ppm) 时不能进行校正。

2. 寄存器设定值和校正值

表16 寄存器设定值和校正值 (最小分解能 3.052 ppm (B0 = 0))

B7	B6	B5	B4	B3	B2	B1	B0	校正值 [ppm]	精确度 [秒 / 日]
1	1	1	1	1	1	0	0	192.3	16.61
0	1	1	1	1	1	0	0	189.2	16.35
1	0	1	1	1	1	0	0	186.2	16.09
•								•	•
•								•	•
•								•	•
0	1	0	0	0	0	0	0	6.1	0.53
1	0	0	0	0	0	0	0	3.1	0.26
0	0	0	0	0	0	0	0	0	0
1	1	1	1	1	1	1	0	-3.1	-0.26
0	1	1	1	1	1	1	0	-6.1	-0.53
1	0	1	1	1	1	1	0	-9.2	-0.79
•								•	•
•								•	•
•								•	•
0	1	0	0	0	0	1	0	-189.2	-16.35
1	0	0	0	0	0	1	0	-192.3	-16.61
0	0	0	0	0	0	1	0	-195.3	-16.88

表17 寄存器设定值和校正值 (最小分解能 1.017 ppm (B0 = 1))

B7	B6	B5	B4	B3	B2	B1	B0	校正值 [ppm]	精确度 [秒 / 日]
1	1	1	1	1	1	0	1	64.1	5.54
0	1	1	1	1	1	0	1	63.1	5.45
1	0	1	1	1	1	0	1	62.0	5.36
•								•	•
•								•	•
•								•	•
0	1	0	0	0	0	0	1	2.0	0.18
1	0	0	0	0	0	0	1	1.0	0.09
0	0	0	0	0	0	0	1	0	0
1	1	1	1	1	1	1	1	-1.0	-0.09
0	1	1	1	1	1	1	1	-2.0	-0.18
1	0	1	1	1	1	1	1	-3.0	-0.26
•								•	•
•								•	•
•								•	•
0	1	0	0	0	0	1	1	-63.1	-5.45
1	0	0	0	0	0	1	1	-64.1	-5.54
0	0	0	0	0	0	1	1	-65.1	-5.62

3. 寄存器设定值和校正结果的确认方法

时钟校正功能不调节水晶振子的频率。而且，即使检测到32.768 kHz频率的输出，也不能确认校正。一旦使用时钟校正功能时，如图32所示，从INT1端子1 Hz的时钟脉冲，每20次或是60次仅有1次周期的变化。

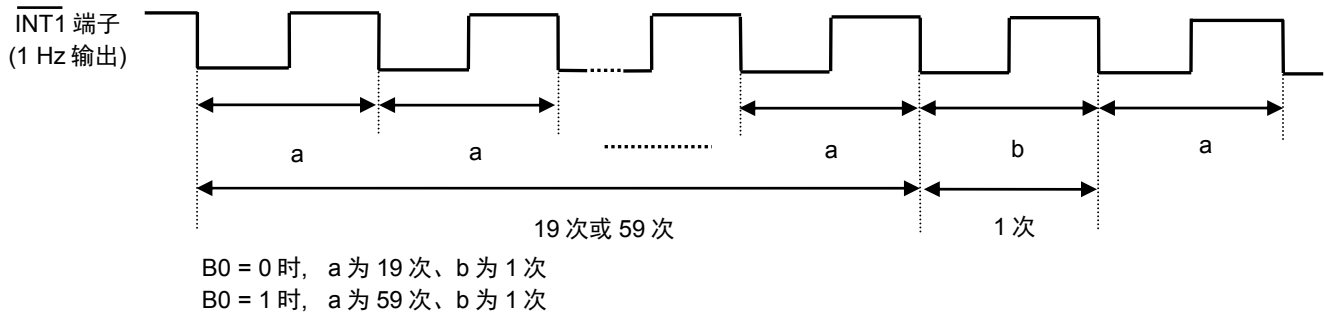


图32 时钟校正确认方法

请在频率计数器*1上测定a和b。并根据测定结果计算平均频率 (Tave)。

$$B0 = 0, Tave = (a \times 19 + b) \div 20$$

$$B0 = 1, Tave = (a \times 59 + b) \div 60$$

根据平均频率 (Tave) 计算时钟的误差。以下是确认示例。

确认示例：设定 B0 = 0、66 h 时

测定结果：a = 1.000080 Hz, b = 0.998493 Hz

	时钟校正寄存器设定值	平均频率 [Hz]	1天 [秒]
校正前	00 h (Tave = a)	1.000080	86393
校正后	66 h (Tave = (a × 19 + b) ÷ 20)	1.00000065	86399.9

如上所示，通过计算出平均频率，可以确认时钟校正功能的校正结果。

*1. 请使用具备7位以上精度的频率计数器。

注意 请在使用工作条件下测定振荡频率。

■ 上升计数器工作

上升计数器为24位的只读二进制计数器。从电源接通时开始，从 "000000 h" 开始计数，达到 "FFFFFF h" 时，在下一个时钟返回到 "000000 h"。时钟脉冲是实时数据的秒数据在 "00 h" 时输出的脉冲。因此，因对实时数据的写入时序和写入数据的不同，会在时钟脉冲期间发生少许误差。另外，只要不再次接通电源，就不会对寄存器进行初始化，因此可以把握从电源接通开始到经过约30年的时间。上升计数器的工作时序图例，如图33所示。

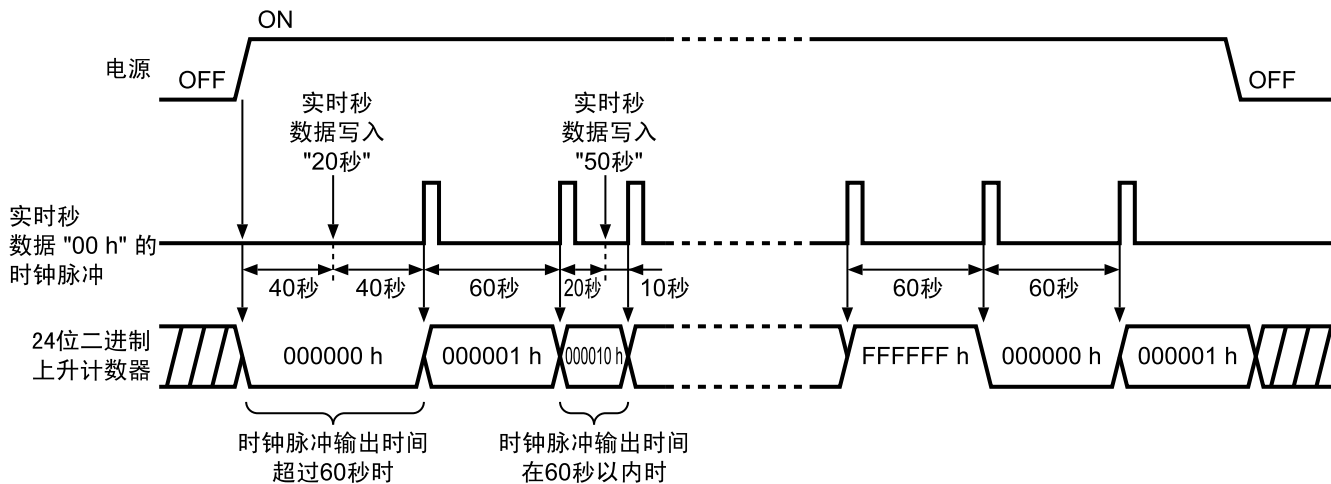


图33 24位二进制上升计数器的工作时序图例

■ 串行接口

S-35399A03通过I²C-bus方式的串行接口来传送和接受各种指令，进行数据的读出 / 写入。

1. 开始状态

SCL线路为 "H" 时，通过SDA线路从 "H" 变化为 "L"，即可变为开始状态，开始进行存取。

2. 结束状态

SCL线路为 "H" 时，通过SDA线路从 "L" 变化为 "H"，即可变为停止状态，结束存取工作，S-35399A03变为待机状态。

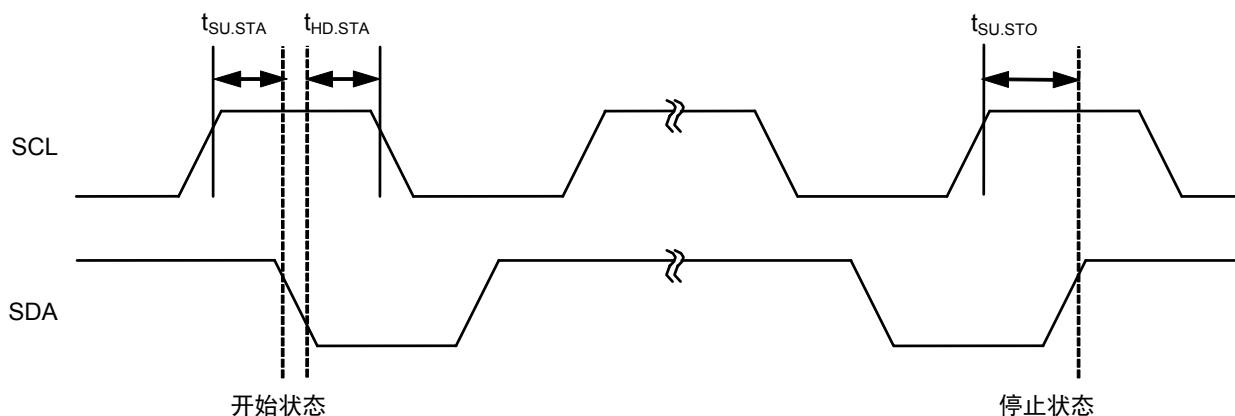


图34 开始 / 停止状态

3. 数据传送和确认信号

数据传送是在检测到开始状态后，按1字节为单位进行的。要改变SDA线路时，请注意 $t_{SU.DAT}$ 和 $t_{HD.DAT}$ 的规格，并在SCL线路为 "L" 的时候进行。SCL线路为 "H" 时，SDA线路若发生变化，则即使是在数据传送过程中，也会被识别为开始 / 停止状态。因此，目前所进行的存取会被中断，务请注意。

在数据传送时，每接收到1字节的数据，接收端的装置会反馈回确认信号。例如，如图35所示，假设S-35399A03为接收端的装置、主装置为传送端的装置。在第8个位的时钟脉冲下降时，主装置会释放SDA线路。接着，作为确认信号，S-35399A03会在第9个时钟脉冲中，将SDA线路设置为 "L"。也就是说，未从S-35399A03输出确认信号时，不能正常地进行存取工作。

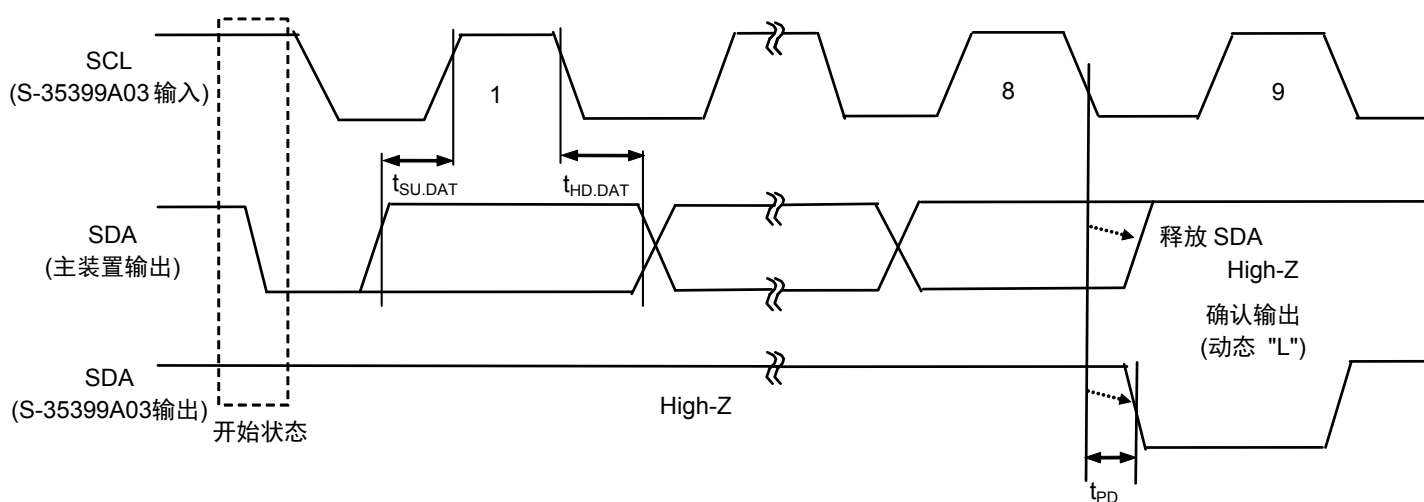


图35 确认输出时序

S-35399A03的数据读出与写入，如下所示。

3.1 S-35399A03的数据读出

在检测了开始状态后，接收装置码及指令。此时，读出 / 写入位为 "1" 时，变为数据读出模式。从B7开始按每1字节输出数据。S-35399A03每输出1字节的数据时，请在主装置中输入确认信号。另外，针对从S-35399A03输出的最后的数据字节，请不要输入确认信号 (NO_ACK)。借此来通知数据读出的结束。之后，向S-35399A03输入停止状态，结束存取工作。

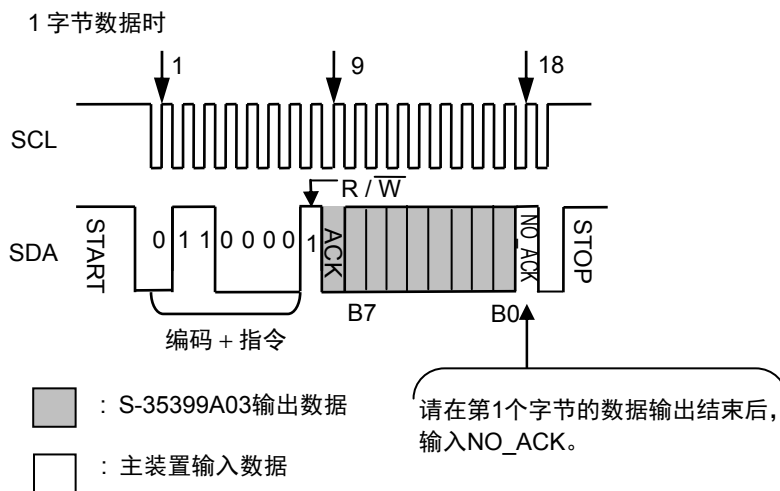


图36 数据读出例1 (1字节数据存取器)

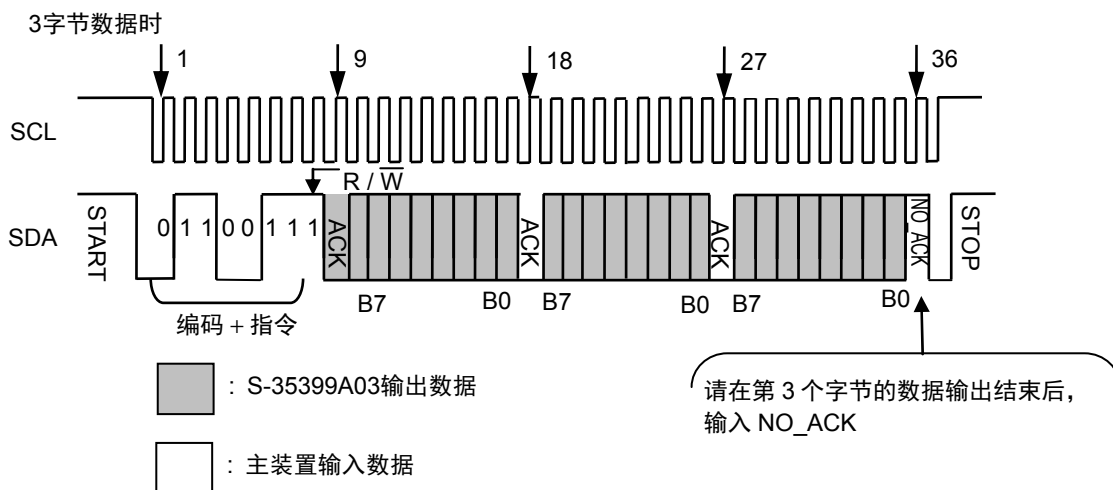


图37 数据读出例2 (3字节数据存取器)

3.2 S-35399A03的数据写入

在检测了开始状态后，接收装置码及指令。此时，读出 / 写入位为 "0" 时，变为写入模式。请按照B7 ~ B0的顺序，以1字节为单位输入数据。在输入每1字节的数据时，从S-35399A03输出确认信号 "L"。主装置接收到针对最后的字节数据的确认信号后，请向S-35399A03输入停止状态，结束存取工作。

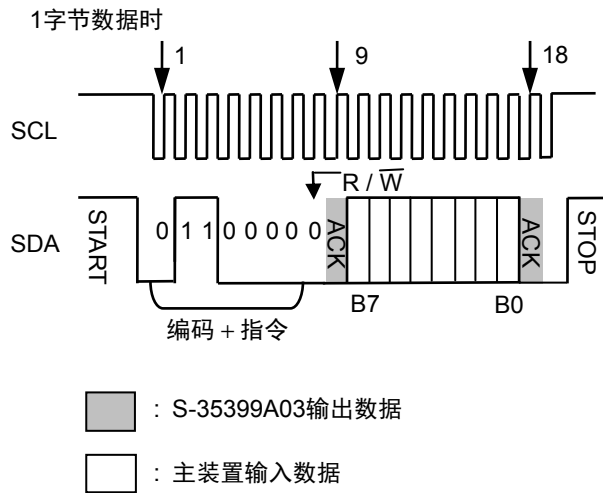


图38 数据写入例1 (1字节数据寄存器)

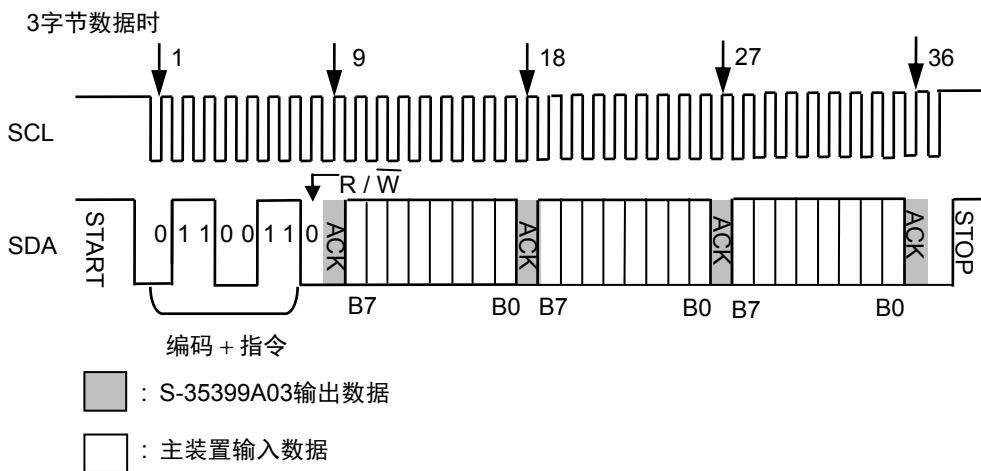
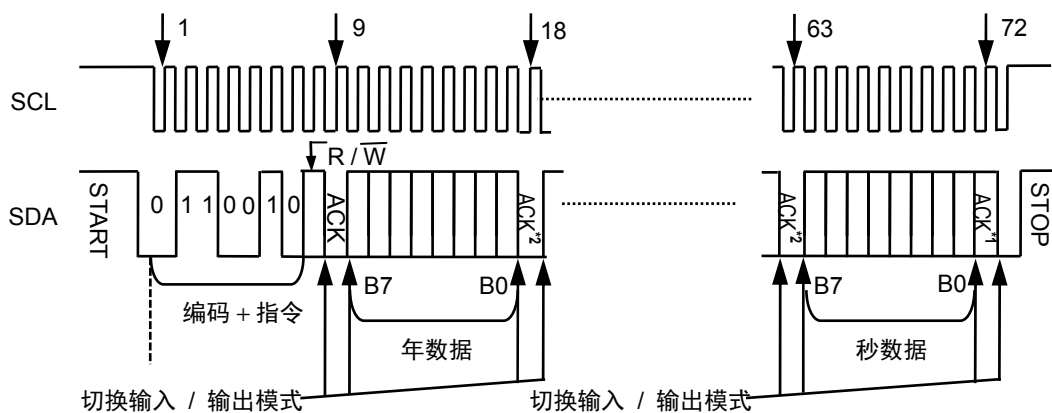


图39 数据写入例2 (3字节数据寄存器)

4. 数据存取

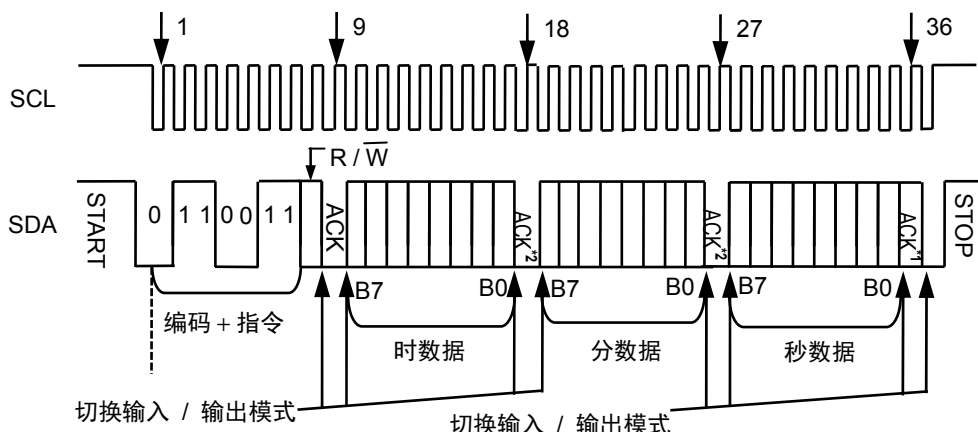
4.1 实时数据1存取



- *1. 读出时，请设置NO_ACK = 1。
- *2. 读出时，从主装置向S-35399A03发送ACK = 0。

图40 实时数据1存取

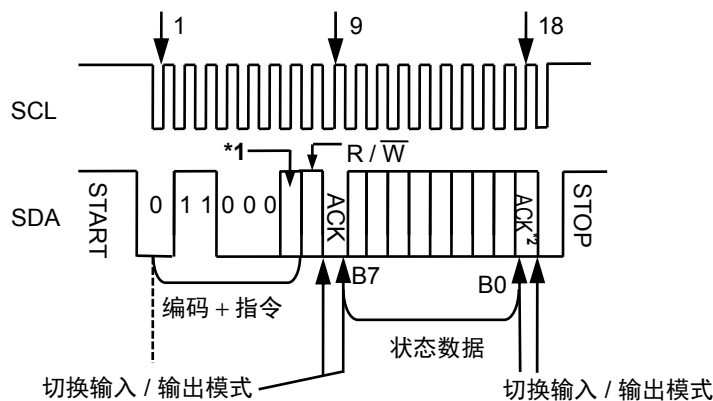
4.2 实时数据2存取



- *1. 读出时，请设置NO_ACK = 1。
- *2. 读出时，从主装置向S-35399A03发送ACK = 0。

图41 实时数据2存取

4.3 状态寄存器1存取、状态寄存器2存取



- *1. 0：选择状态寄存器1、1：选择状态寄存器2
- *2. 读出时，请设置NO_ACK = 1。

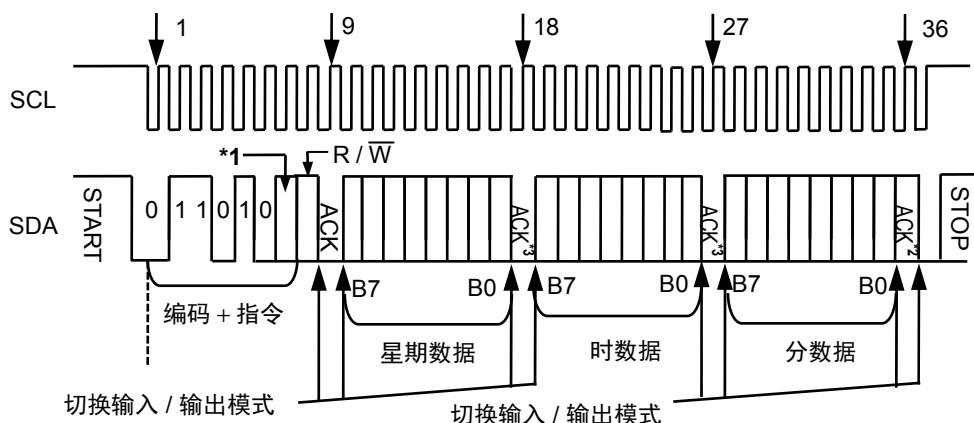
图42 状态寄存器1存取、状态寄存器2存取

4.4 INT1寄存器存取、INT2寄存器存取

因状态寄存器2的设定的不同，向INT1寄存器和INT2寄存器中写入 / 读出的数据也有所不同，因此，务必在状态寄存器2的设定后，再进行INT1寄存器的写入 / 读出。状态寄存器2在设定报警时，为3字节的报警时刻数据寄存器，未设定报警时为1字节的寄存器，输出频率设定数据时，变为频率设定数据。

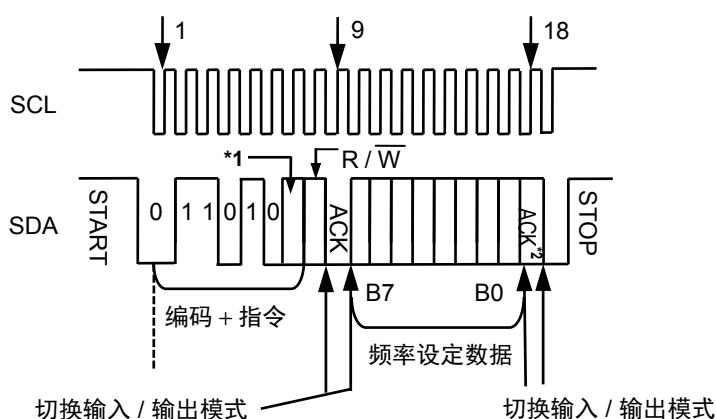
有关各种数据的详细情况，请参阅“■寄存器的构成”的“4. INT1寄存器、INT2寄存器”。

注意 不能同时启用INT1端子以及INT2端子的报警中断输出和频率设定输出功能。



- *1. 0：选择INT1寄存器、1：选择INT2寄存器
- *2. 读出时，请设置NO_ACK = 1。
- *3. 读出时，请从主装置向S-35399A03发送ACK = 0。

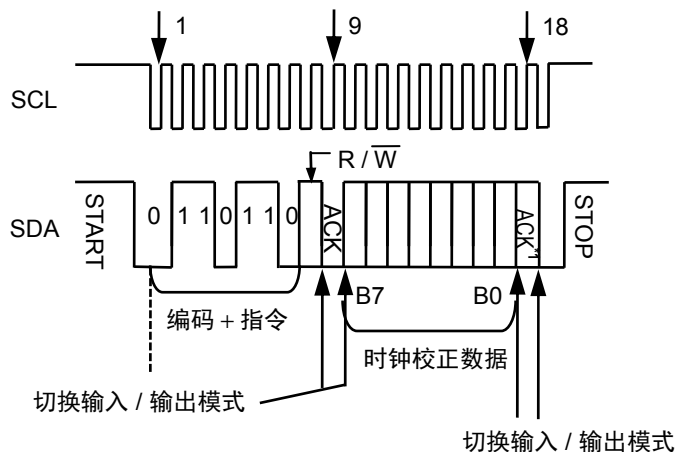
图43 INT1寄存器存取、INT2寄存器存取



- *1. 0：选择INT1寄存器、1：选择INT2寄存器
- *2. 读出时，请设置NO_ACK = 1。

图44 INT1寄存器、INT2寄存器 (频率设定数据) 存取

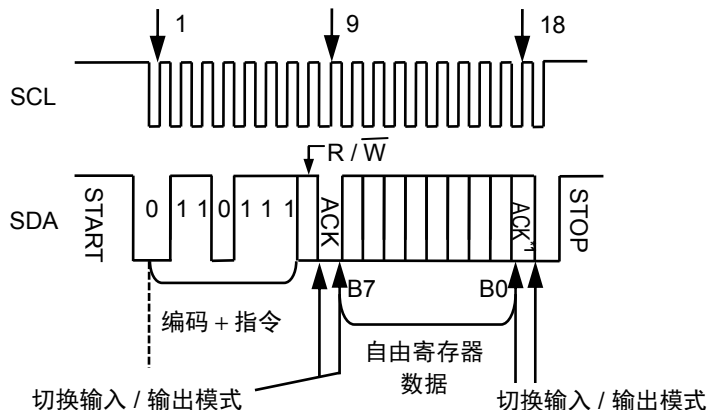
4.5 时钟校正寄存器存取



*1. 读出时, 请设置NO_ACK = 1。

图45 时钟校正寄存器存取

4.6 自由寄存器1存取



*1. 读出时, 请设置NO_ACK = 1。

图46 自由寄存器1存取

4.7 上升计数器存取

对上升计数器的存取只可以读出。即使执行对上升计数器的写入工作, 也不能写入。

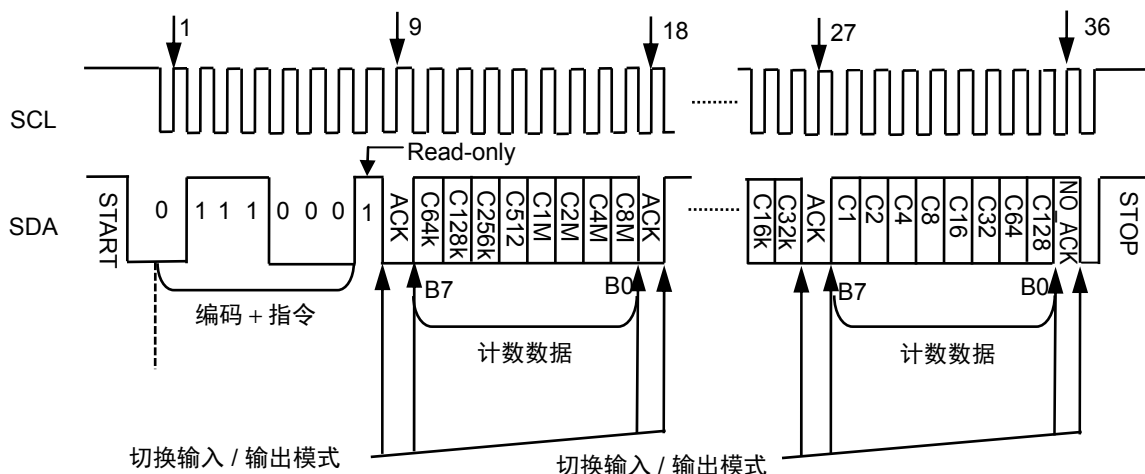
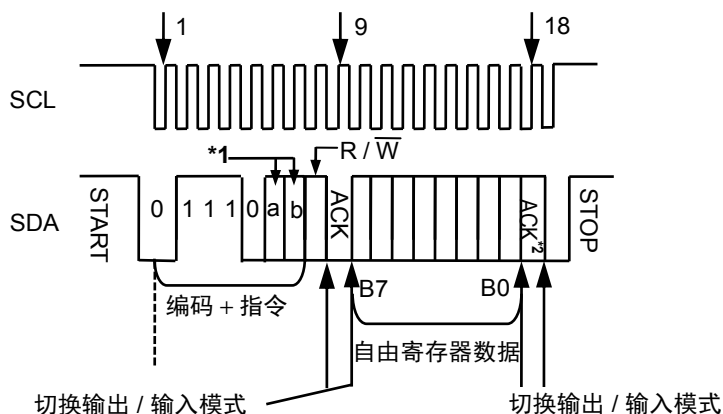


图47 上升计数器存取

4.8 自由寄存器2存取、自由寄存器3存取



*1. 选择寄存器时, 请按照以下设定进行。

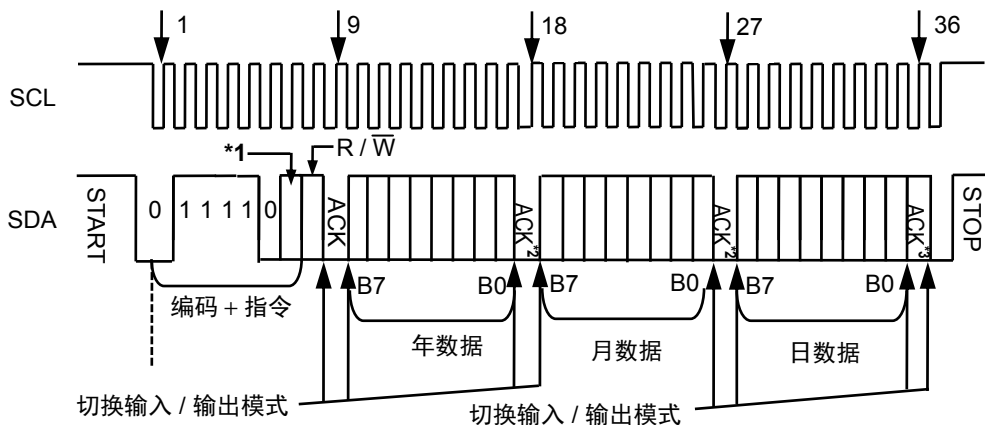
a	b	选择寄存器
0	1	自由寄存器2
1	0	自由寄存器3

*2. 读出时, 请设置NO_ACK = 1。

图48 自由寄存器2存取、自由寄存器3存取

4.9 报警扩展寄存器1存取、报警扩展寄存器2存取

对报警扩展寄存器1(报警扩展寄存器2)的写入工作, 请务必在设定状态寄存器2之后进行。



*1. 0: 报警扩展寄存器1存取、1: 报警扩展寄存器2存取

*2. 读出时, 请从主装置向S-35399A03发送ACK = 0。

*3. 读出时, 请设置NO_ACK = 1。

图49 报警扩展寄存器1存取、报警扩展寄存器2存取

通信中断后的复位

与S-35399A03的通信发生中断时，例如在通信中因电源电压的下降而导致只有主装置被复位时，由于内部电路保持通信中断前的状态，因此不能进入下一个工作。由于S-35399A03不备有复位端子，通常通过输入停止状态而使内部电路复位。但是，在SDA输出了“L”的状态下（确认输出时或读出时），S-35399A03不处理来自主装置的停止状态。因此，需要结束确认输出工作或SDA的读出工作。复位方法如图50所示。

首先，主装置输入开始状态（由于S-35399A03的SDA输出“L”，因此S-35399A03无法检测到开始状态）。接着，通过SCL输入存取1字节数据所需的时钟（9个时钟）。在此期间内，请释放主装置端的SDA线路。借此，结束通信中断前的SDA输入/输出，使S-35399A03的SDA线路变为释放状态。接着，若输入停止状态，则内部电路被复位，恢复为通常可进行通信的状态。推荐在提升主装置侧的电源电压后，进行系统的初始化时执行此复位处理。

此复位方法在S-35399A03输出写入指令的确认信号时被执行的情况下，相应的寄存器有可能进行写入工作，务请注意。

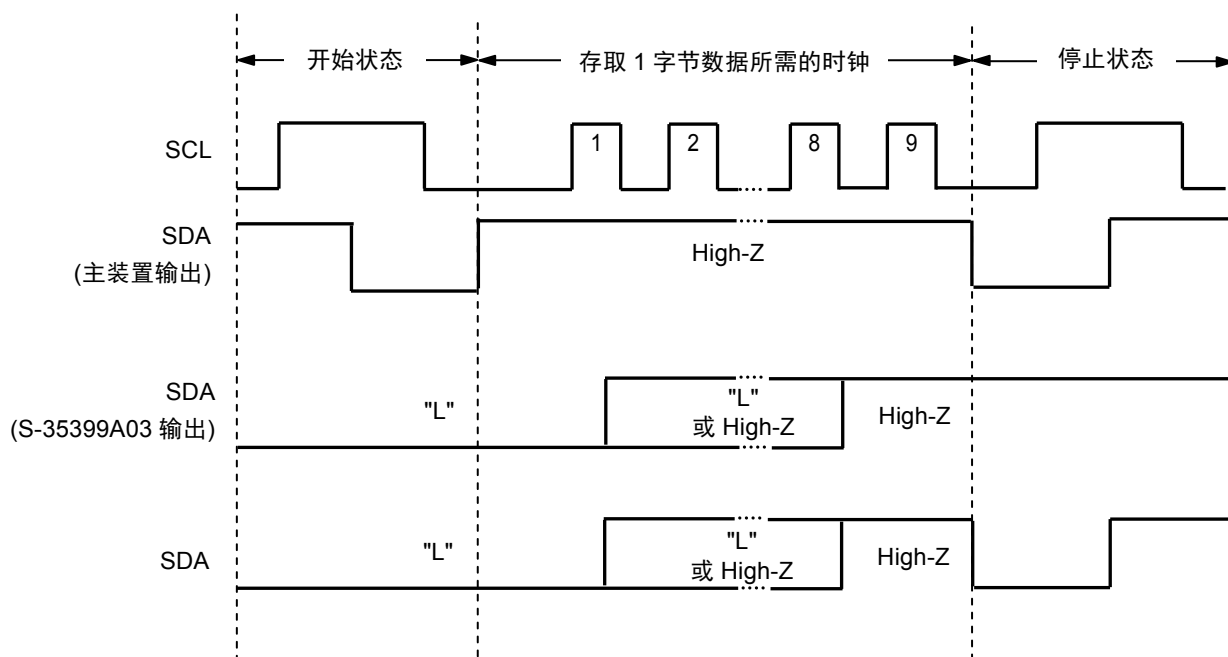
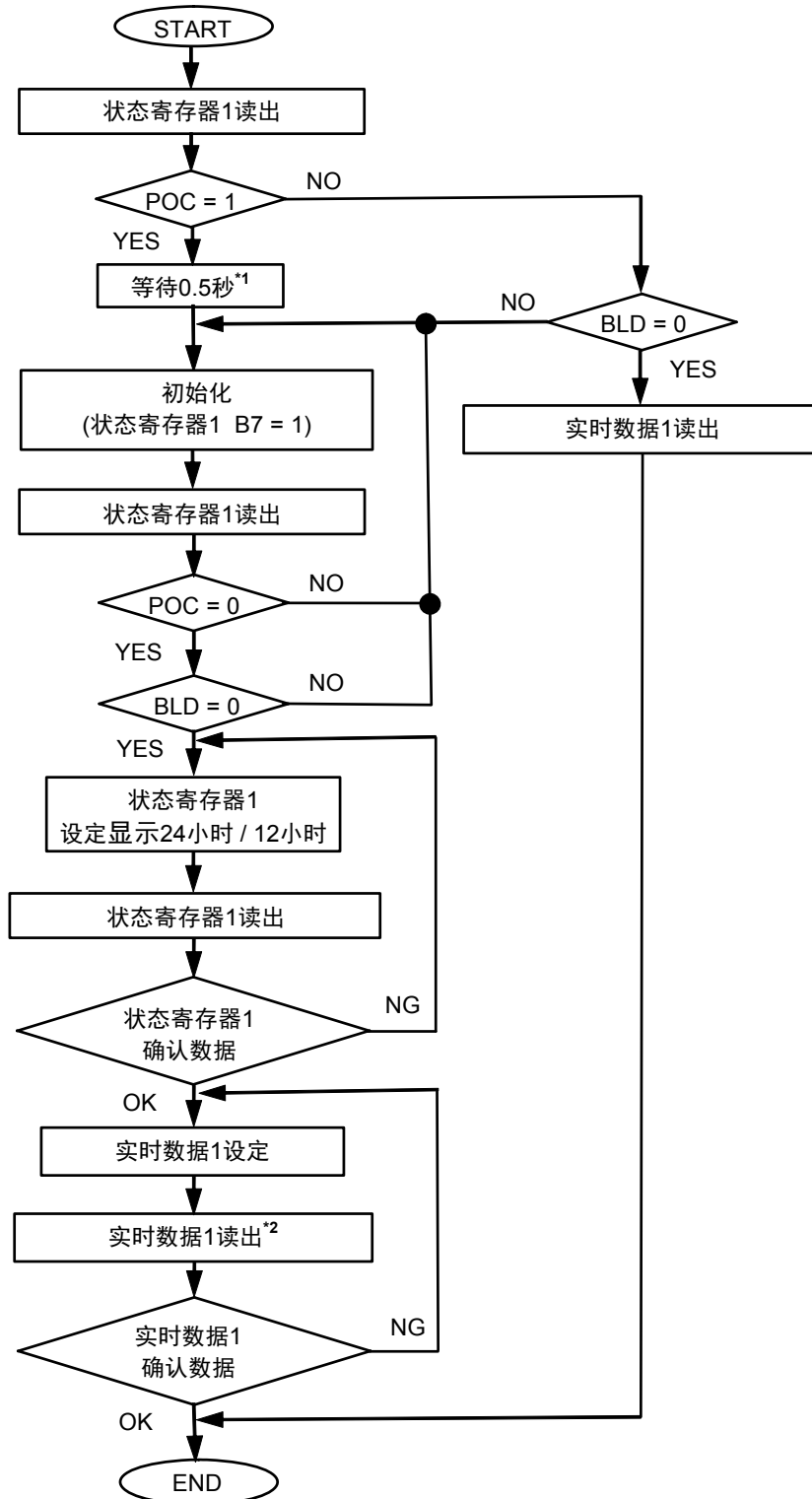


图50 复位处理方法

■ 初始化流程图和实时数据设定例

主装置在转移到正常工作状态与S-35399A03开始通信时，推荐如图51的流程。有关电源的接通方法，请参阅“■ 电源接通检测电路和寄存器状态”。不需要遵守实时数据设定例的流程。另外，当使用初始化时的默认数据的情况下，不需要重新设定。

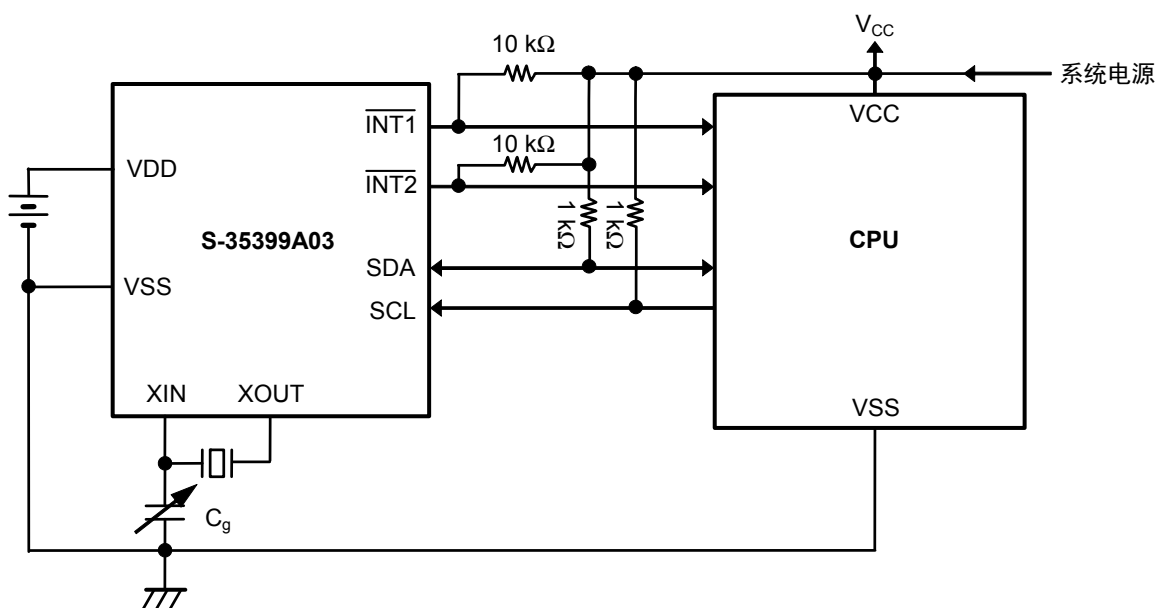


*1. 因电源接通检测电路在工作中，请在0.5秒内不要进行通信。

*2. 从设定时实数据1开始，请在1秒钟的时间内完成时实数据1的读出。

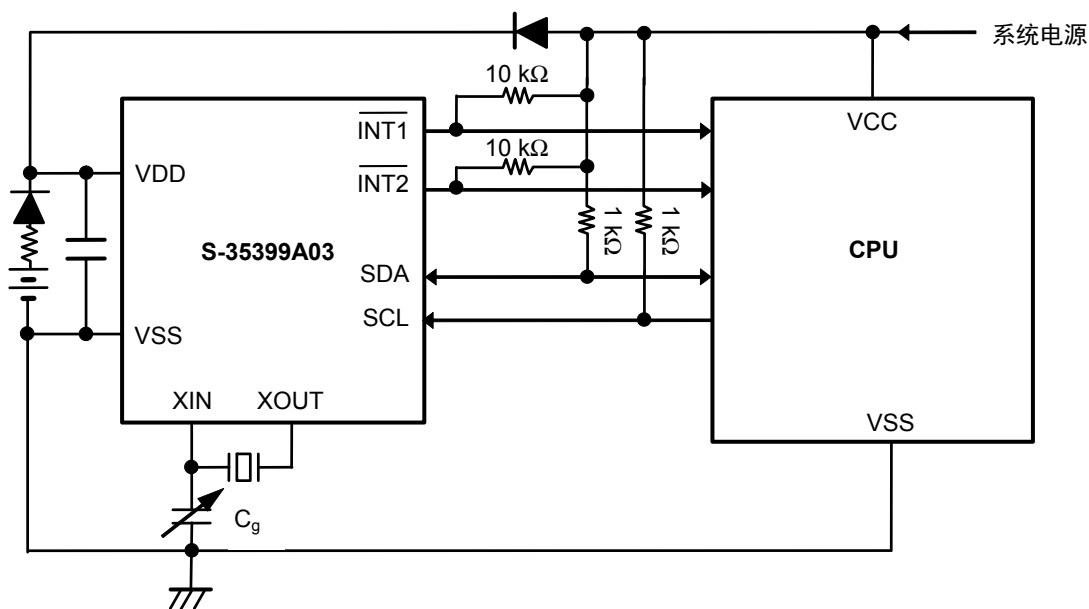
图51 初始化流程图例

■ 应用电路例



- 注意 1. 由于I/O端子处没有连接VDD端的保护二极管，所以可以在 $V_{CC} \geq V_{DD}$ 的条件下使用。但是，请务必遵守规格的要求。
2. 请在接通系统电源并处于稳定状态后，再进行通信。

图52 应用电路1



注意 请在接通系统电源并处于稳定状态后，再进行通信。

图53 应用电路2

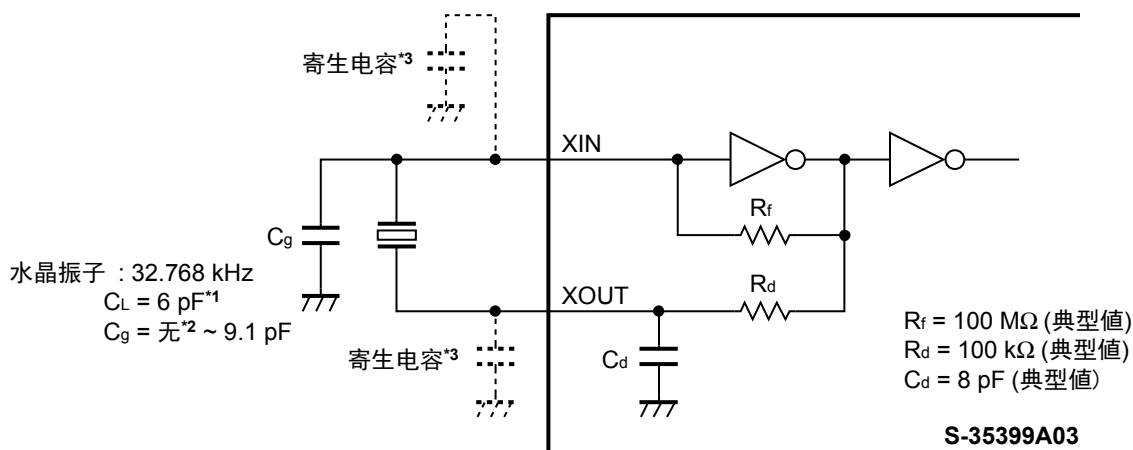
注意 上述连接图仅供参考，并不作为保证电路工作的依据。请在进行充分的实测基础上设定实际应用电路的参数。

■ 振荡频率的调整

1. 晶振电路的构成

晶振电路因为容易受外部噪声的影响 (影响时钟精度), 因此请充分注意其构成。

- 请将S-35399A03与水晶振子以及外接电容器 (C_g) 配置在尽量近的地方。
- 请加大XIN和XOUT之间的基板以及端子间的绝缘电阻。
- 请不要在晶振电路的附近接通信号线以及电源线。
- 建议在晶振电路的下一层配置GND层。
- 请将旁路电容器配置在S-35399A03的电源引脚附近。



*1. 使用 C_L 值为7 pF的水晶振子时, 请根据需要外接 C_d 并进行调整。

*2. 在没有 C_g 的状态下晶振电路也可以工作。但是, 请注意振荡频率变得和运行方向一致。

*3. 设计基板时寄生电容为5 pF以内。

图54 连接图1

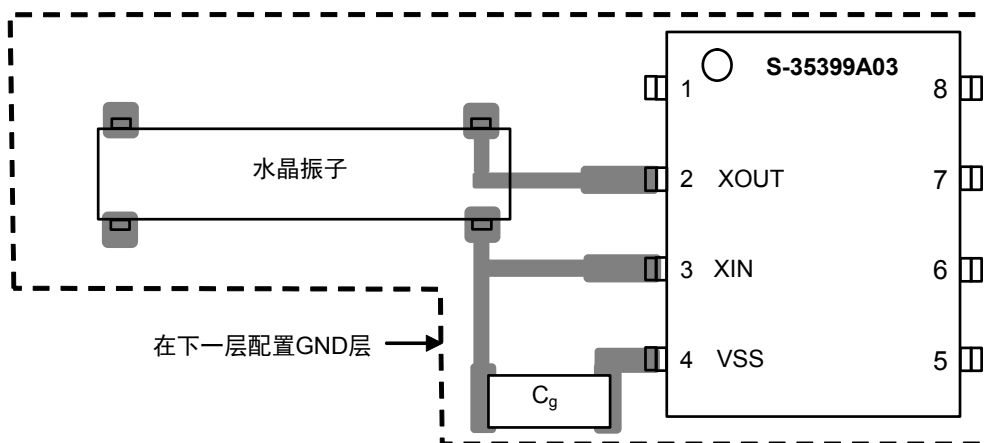


图55 连接图2

- 注意 1. 如果所使用的水晶振子器的 C_L 值超过规定值 (7 pF) 时, (例 : $C_L = 12.5 \text{ pF}$), 振荡工作有可能变得不稳定。请使用 C_L 值为6 pF或者7 pF的水晶振子。
2. 振荡特性会受基板的寄生电容、寄生电阻、水晶振子、 C_g 等各部件的特性偏差的影响, 因此请考虑这些因素的影响, 注意晶振电路的构成。

2. 振荡频率的测定

为了选择水晶振子以及优化 C_g 值,在电源接通时,S-35399A03中内置的电源接通检测电路开始工作,从 $\overline{\text{INT1}}$ 端子输出1 Hz的信号。请按图56的电路构成来接通电源,并通过频率计数器进行检测。

未输出1 Hz的信号时,表明电源接通检测电路没有正常工作,请再次接通电源。有关电源的接通方法,请参阅"■ 电源接通检测电路和寄存器状态"。

备注 若针对1 Hz的误差为 ± 1 ppm,则1个月的时间大约发生2.6秒的月差(按以下的公式)。

$$10^{-6} (1 \text{ ppm}) \times 60 \text{秒} \times 60 \text{分} \times 24 \text{小时} \times 30 \text{日} = 2.592 \text{秒}$$

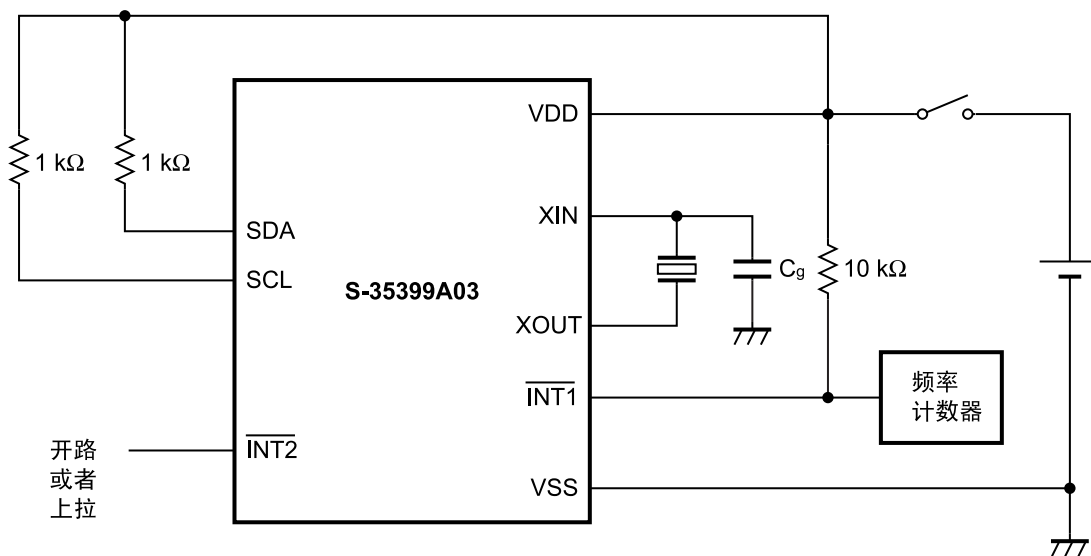


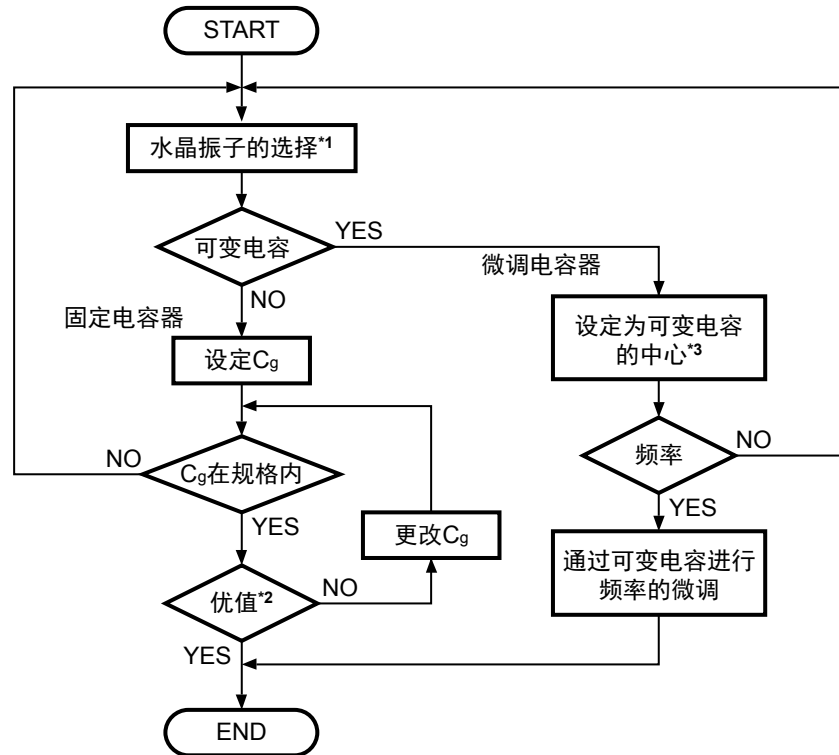
图56 振荡频率的测定电路构成

- 注意**
1. 请使用备有7位以上精度的频率计数器。
 2. 请务必按照使用工作条件测定振荡频率。
 3. 因为1 Hz的信号被连续输出,所以在通常工作时务必进行初始化。

3. 振荡频率的调整

3.1 利用 C_g 进行调整时

额定频率需在包括基板上的寄生电容等方面与水晶振子相匹配，按下面的流程图来进行水晶振子的选择以及 C_g 值的优化。



- *1. 请委托水晶振子生产厂家进行IC与水晶振子的匹配测试。推荐的水晶振子特性值为 C_L 值 (负载容量) = 6 pF、 R_1 值 (等效串联电阻) = 65 k Ω (最大值)。
- *2. 因受寄生电容的影响，请在实际的PCB基板上选择9.1 pF以内的外接 C_g 。
- *3. 设定可变电容的旋转角度时，要使容量值稍小于中心值，再确认振荡频率和可变电容的中心值。这是因为在电容值较小时频率的变化量大，因此需使中心值电容稍低于实际的电容值的1/2。

图57 水晶振子的设定流程图

注意 1. 振荡频率因周围温度、电源电压而变化，务请参阅“■ 各种特性数据 (典型数据)”。

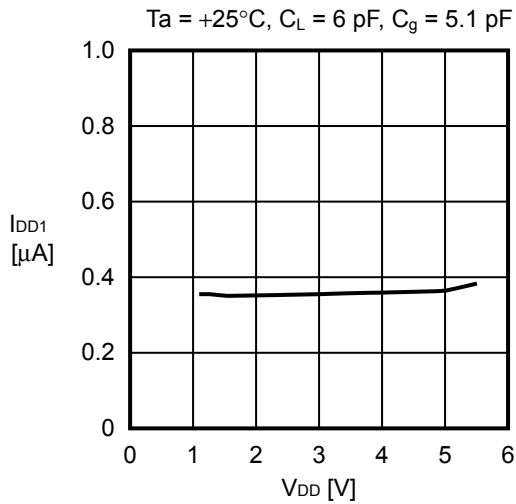
- 2. 在高于或低于+20°C ~ +25°C的中心工作环境温度时，32.768 kHz水晶振子的振荡频率会发生延迟，因此推荐在常温下将振荡频率设置得稍快一些。

■ 注意事项

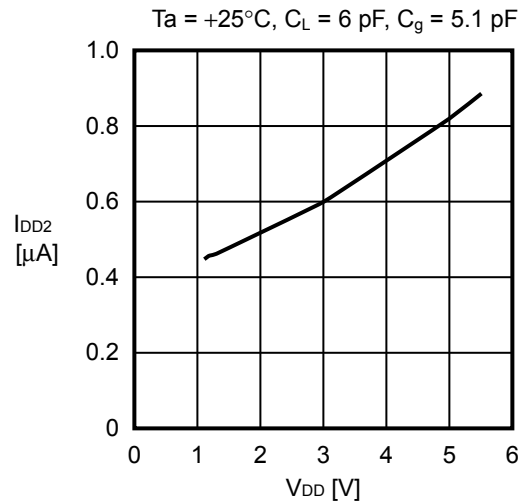
- 本IC虽内置了防静电保护电路，但请不要对IC施加超过保护电路性能的过大静电。
- 使用本公司的IC生产产品时，如因其产品中对该IC的使用方法或产品的规格、或因进口国等原因，使包括本IC产品在内的制品发生专利纠纷时，本公司概不承担相应责任。

■ 各种特性数据 (典型数据)

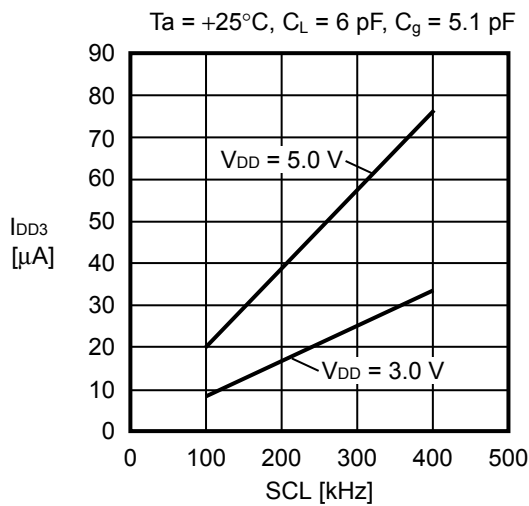
1. 消耗电流1 (非通信时消耗电流) - V_{DD} 特性



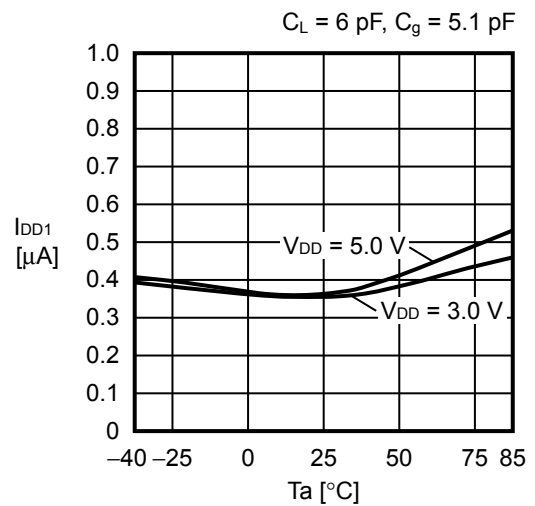
2. 消耗电流2 (32.768 kHz输出时消耗电流) - V_{DD} 特性



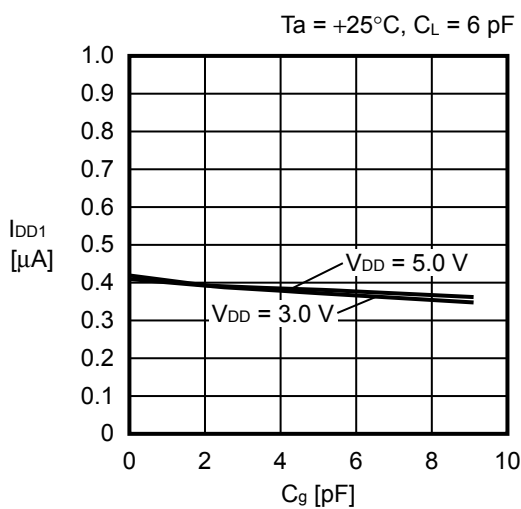
3. 消耗电流3 (通信时消耗电流) - 输入时钟特性



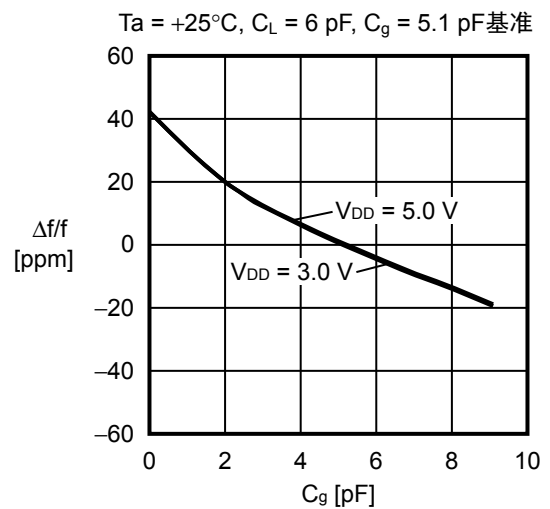
4. 消耗电流1 (非通信时消耗电流) - 温度特性



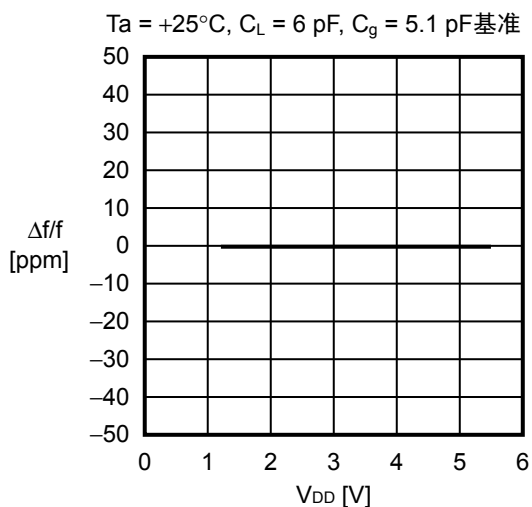
5. 消耗电流1 (非通信时消耗电流) - C_g 特性



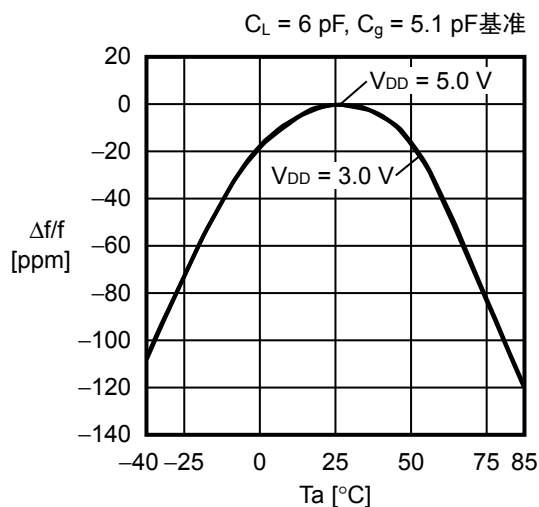
6. 振荡频率 - C_g 特性



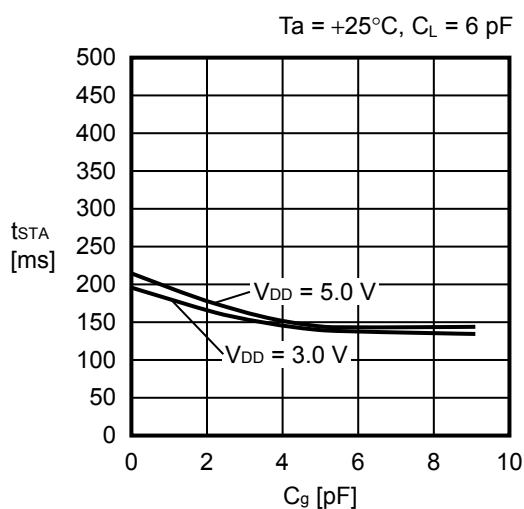
7. 振荡频率 - V_{DD} 特性



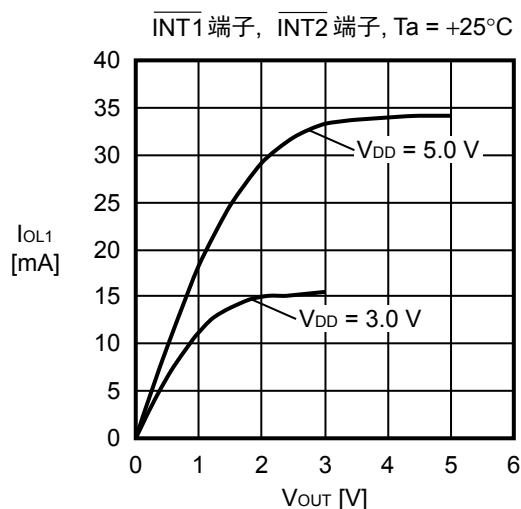
8. 振荡频率 - 温度特性



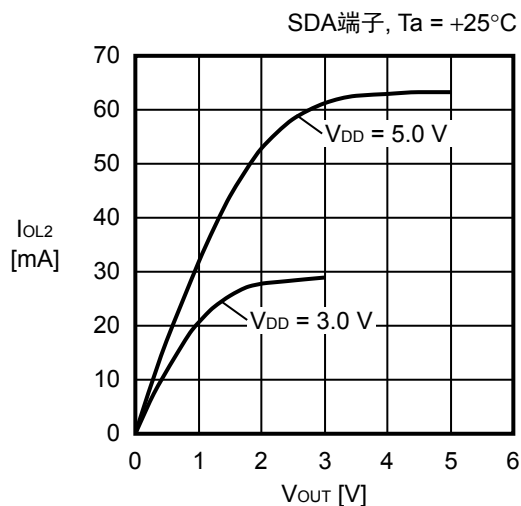
9. 振荡开始时间 - 温度特性 (监视XOUT端子)



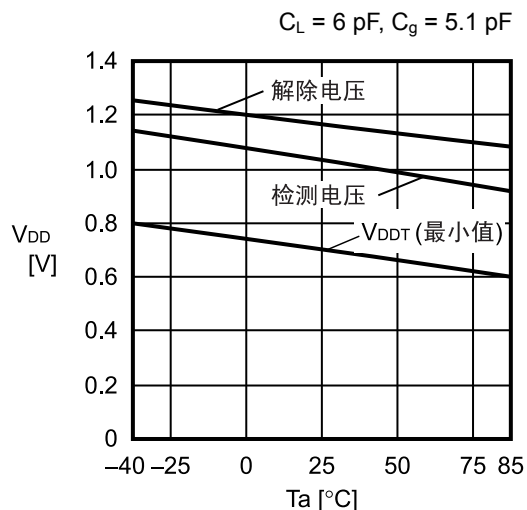
10. 输出电流特性1 ($V_{OUT} - I_{OL1}$)



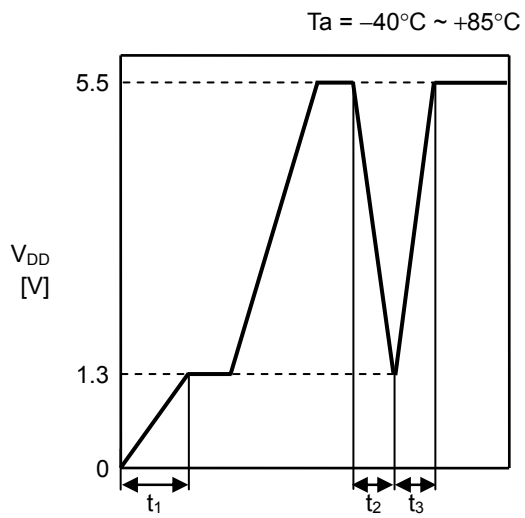
11. 输出电流特性2 ($V_{OUT} - I_{OL2}$)



12. 低电源电压检测电压以及解除电压、
计时电源电压 (最小值) - 温度特性



13. 电源接通检测电路特性



t_1 : 接通电源时, 电源接通检测的条件为

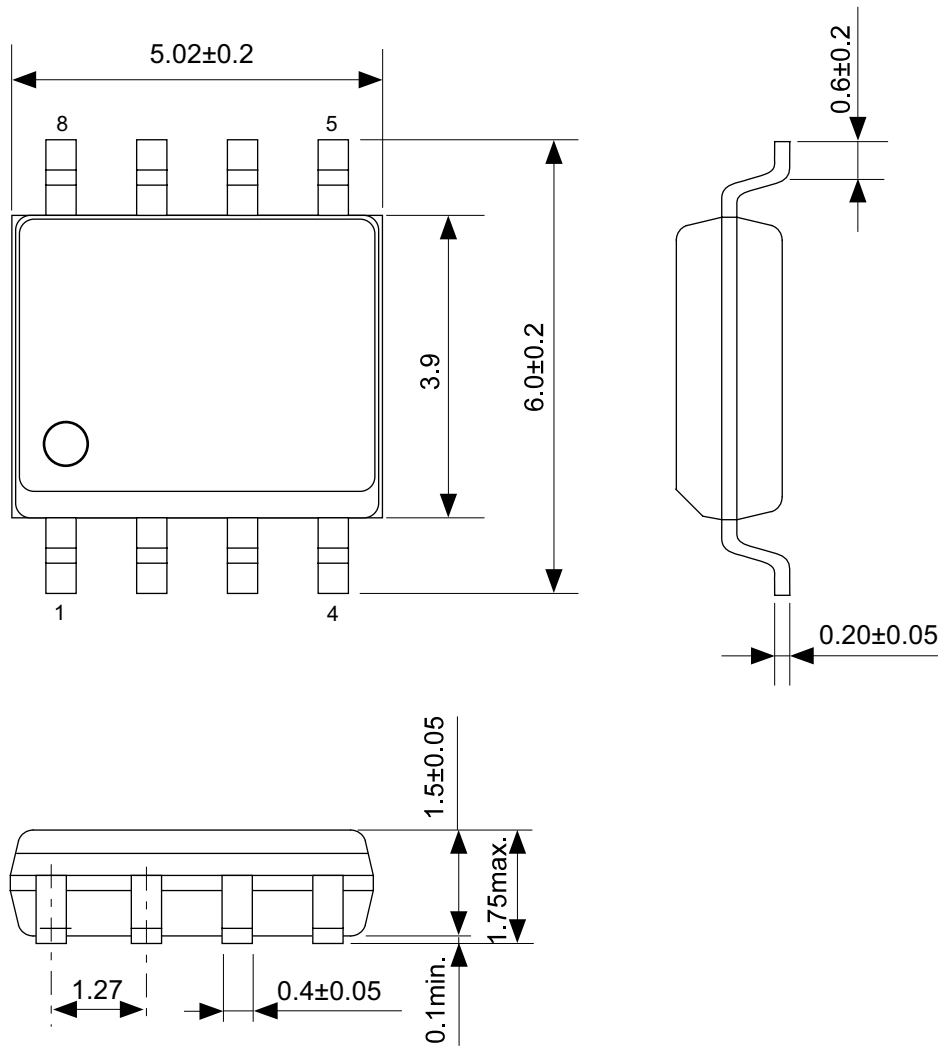
$$t_1 \leq 10 \text{ ms}$$

t_2 : 电源电压下降时, 数据被保持同时, IC能正常工作的条件为

$$t_2 \geq 1 \text{ ms}$$

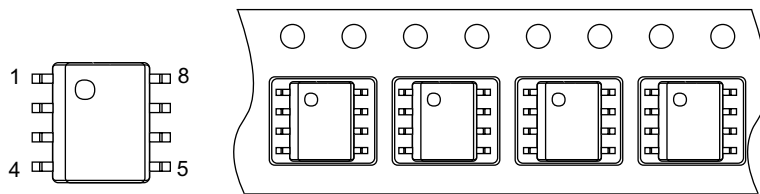
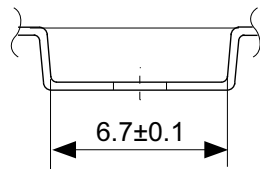
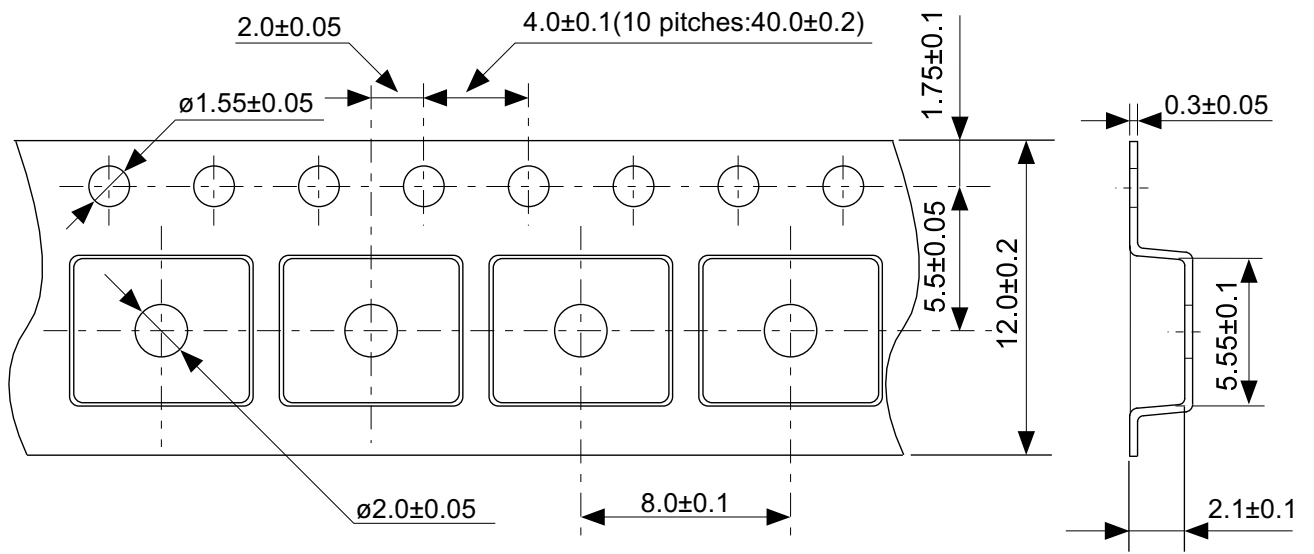
t_3 : 电源电压上升时, 数据被保持同时, IC能正常工作的条件为

$$t_3 \geq 1 \text{ ms}$$



No. FJ008-A-P-SD-2.2

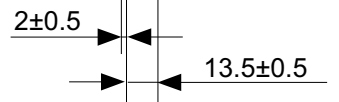
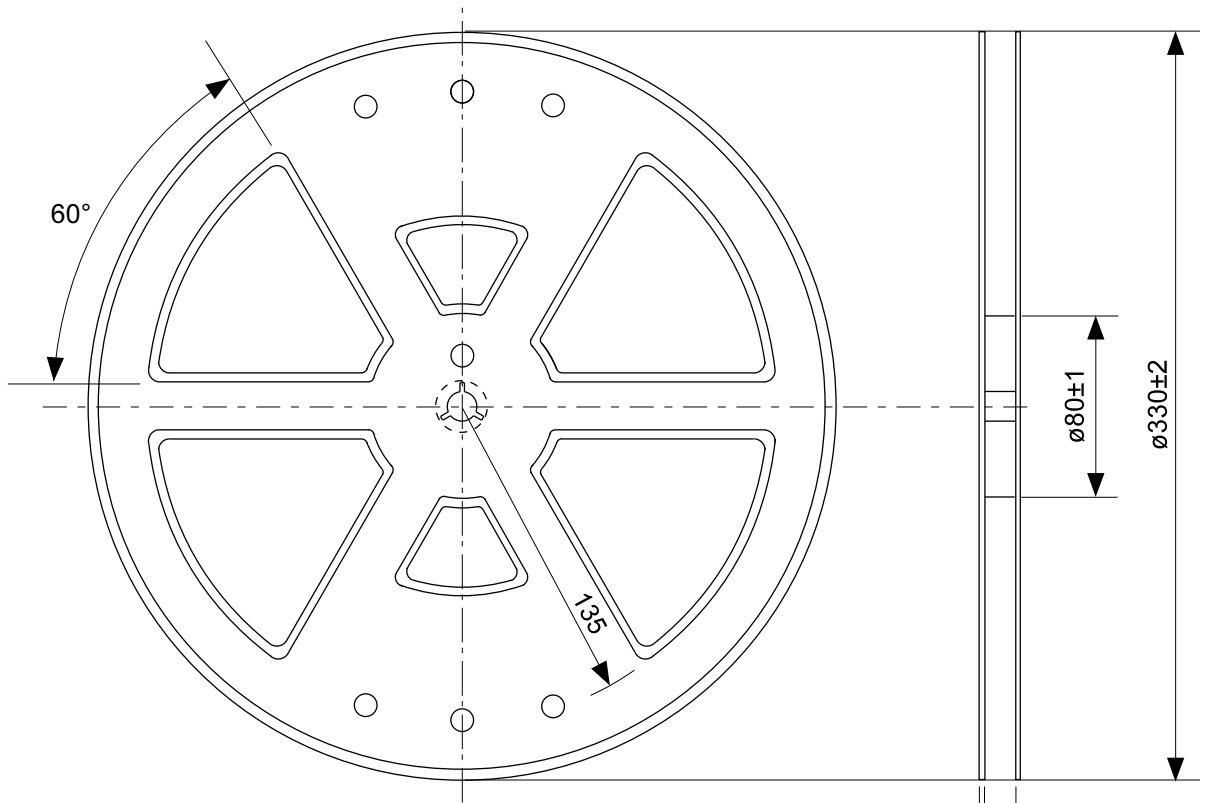
TITLE	SOP8J-D-PKG Dimensions
No.	FJ008-A-P-SD-2.2
ANGLE	
UNIT	mm
ABLIC Inc.	



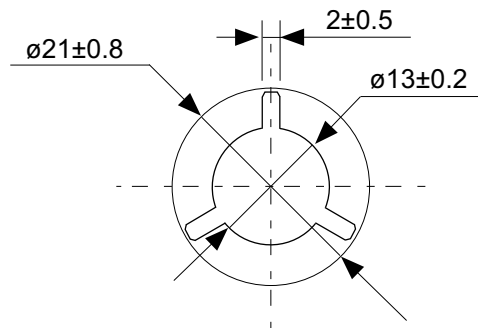
→
Feed direction

No. FJ008-D-C-SD-1.1

TITLE	SOP8J-D-Carrier Tape
No.	FJ008-D-C-SD-1.1
ANGLE	
UNIT	mm
ABLIC Inc.	



Enlarged drawing in the central part



No. FJ008-D-R-S1-1.0

TITLE	SOP8J-D-Reel		
No.	FJ008-D-R-S1-1.0		
ANGLE		QTY.	4,000
UNIT	mm		
ABLIC Inc.			

免责声明 (使用注意事项)

1. 本资料记载的所有信息 (产品数据、规格、图、表、程序、算法、应用电路示例等) 是本资料公开时的最新信息, 有可能未经预告而更改。
2. 本资料记载的电路示例和使用方法仅供参考, 并非保证批量生产的设计。使用本资料的信息后, 发生并非因本资料记载的产品 (以下称本产品) 而造成的损害, 或是发生对第三方知识产权等权利侵犯情况, 本公司对此概不承担任何责任。
3. 因本资料记载错误而导致的损害, 本公司对此概不承担任何责任。
4. 请注意在本资料记载的条件范围内使用产品, 特别请注意绝对最大额定值、工作电压范围和电气特性等。因在本资料记载的条件范围外使用产品而造成的故障和 (或) 事故等的损害, 本公司对此概不承担任何责任。
5. 在使用本产品时, 请确认使用国家、地区以及用途的法律、法规, 测试产品用途的满足能力和安全性能。
6. 本产品出口海外时, 请遵守外汇交易及外国贸易法等出口法令, 办理必要的相关手续。
7. 严禁将本产品用于以及提供 (出口) 于开发大规模杀伤性武器或军事用途。对于如提供 (出口) 给开发、制造、使用或储藏核武器、生物武器、化学武器及导弹, 或有其他军事目的者的情况, 本公司对此概不承担任何责任。
8. 本产品并非是设计用于可能对生命、人体造成影响的设备或装置的部件, 也非是设计用于可能对财产造成损害的设备或装置的部件 (医疗设备、防灾设备、安全防范设备、燃料控制设备、基础设施控制设备、车辆设备、交通设备、车载设备、航空设备、太空设备及核能设备等)。请勿将本产品用于上述设备或装置的部件。本公司事先明确标示的车载用途例外。作为上述设备或装置的部件使用本产品时, 或本公司事先明确标示的用途以外使用本产品时, 所导致的损害, 本公司对此概不承担任何责任。
9. 半导体产品可能有一定的概率发生故障或误工作。为了防止因本产品的故障或误工作而导致的人身事故、火灾事故、社会性损害等, 请客户自行负责进行冗长设计、防止火势蔓延措施、防止误工作等安全设计。并请对整个系统进行充分的评价, 客户自行判断适用的可否。
10. 本产品非耐放射线设计产品。请客户根据用途, 在产品设计的过程中采取放射线防护措施。
11. 本产品在一般的使用条件下, 不会影响人体健康, 但因含有化学物质和重金属, 所以请不要将其放入口中。另外, 晶元和芯片的破裂面可能比较尖锐, 徒手接触时请注意防护, 以免受伤等。
12. 废弃本产品时, 请遵守使用国家和地区的法令, 合理地处理。
13. 本资料中也包含了与本公司的著作权和专有知识有关的内容。本资料记载的内容并非是对本公司或第三方的知识产权、其它权利的实施及使用的承诺或保证。严禁在未经本公司许可的情况下转载、复制或向第三方公开本资料的一部分或全部。
14. 有关本资料的详细内容等如有不明之处, 请向代理商咨询。
15. 本免责声明以日语版为正本。即使有英语版或中文版的翻译件, 仍以日语版的正本为准。

2.4-2019.07



ABLIC

艾普凌科有限公司
www.ablic.com