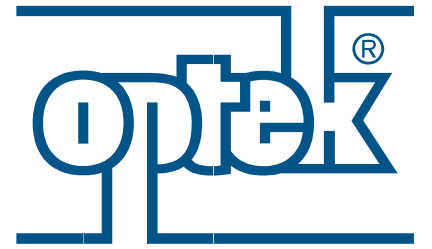


产品概览



inline control

X56 系列 光学分析仪



english
deutsch
español
portuguese
中文
français



在过去的30多年里，optek一直致力于—利用光对过程介质进行实时监测—这项技术的研究。这么多年以来，optek一直保持家族企业的经营方式，我们的经营理念是以客户为中心。迄今为止，我们在全球已有100多个资深的专业人员。

我们对我们的产品充满信心，因为我们有太多的成功应用案例。目前，全球已有30,000多套的应用业绩，对客户来说，我们的价值就在于为他们提供能够很快收回成本并且创造价值的优质产品。我们的产品取材优良，能够承受最严酷的工艺条件如各类腐蚀介质，高温，高压的考验。此外，我

们的产品清洗十分方便，这点主要源自于以下几个方面：经过优化的独特结构，能与液体长时间接触的高质量材料及几乎无粘性的蓝宝石窗体。

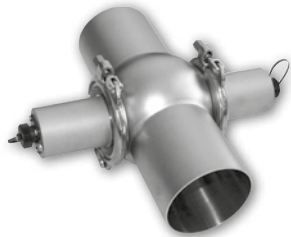
作为全球不同行业的合作伙伴，我们为他们提供了各种最先进的技术，如优异的信号放大技术，在线校准支持，PROFIBUS® PA, FOUNDATION™ Fieldbus总线技术，以及易于现场操作的多语言用户界面。

为了让你长期对我们的服务满意，我们提供了如“快速配件”、“备机返修”的这类服务，这样不但能保证客户的生产能持续进行，而且能让用户

以最低的成本取得最短的停机时间。

optek的产品符合国际标准(ISO9001)，行业标准(FM/ATEX认证)或公司标准。如今，不论我们的产品运行在何处，optek这个名字已经同世界一流产品与服务支持紧紧联系在一起了。

optek帮助您优化工艺



内容

156/556 - 转换器	03
156/556 - 技术参数	05
浊度传感器 - TF56-N	06
技术参数 - TF56-N	07
可见光/近红外光传感器 AF56	08
技术参数 - AF56	09
探头式可见光/近红外光传感器 AS56	10
技术参数 - AS56	11
optek - 联系方式	12

想了解与您行业有关的信息，请参阅我们的5大应用宣传手册



156与556转换器

156 与 556 转换器能为不同行业的用户持续地进行色度、浓度或浊度的测量，帮助用户实时掌握被测介质所发生的变化。

这两款转换器都有四个固定的量程，同时还有一个可变量程，这样，用户就能根据自己的实际需要来设定量程。

转换器前面的3位LED数码管显示的测量结果为量程的百分比。两款产品都提供两个独立的报警点及一个mA信号输出接口，用户如果把转换器与工厂的控制系统相连，就能实现远程对测量过程进行监控。此外，转换器还配有失效安全继电器，帮助用户监控是否发生断电或者传感器的光源能否正常工作的这类情况。

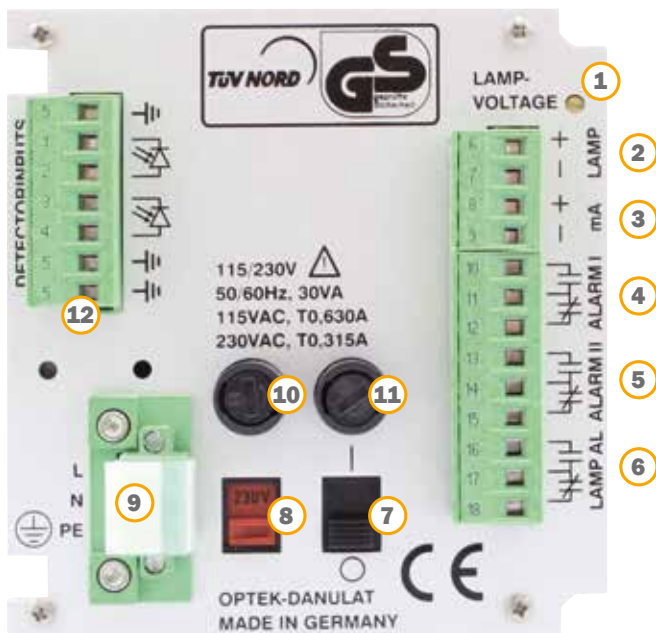
两款转换器再配上精确的传感器，整个测量系统不但能帮助您对整个工艺过程进行监控，而且性价比很高。

转换器	556	156
浊度传感器	TF56-N	AF56-N AS56-N
色度传感器	-	AF56-F AS56-F
测量原理	双通道 散射光(11°)	单通道 光的吸收
量程	TF56-N: 0 - 25 到 500 ppm (DE) 0 - 10 到 200 FTU 0 - 2.5 到 50 EBC	AF56-N: 0 - 0.5 到 4 CU AS56-N: 0 - 0.5 到 4 CU AF56-F: 0 - 0.5 到 2 CU AS56-F: 0 - 0.5 到 1.5 CU

04 | 156/556 - 转换器

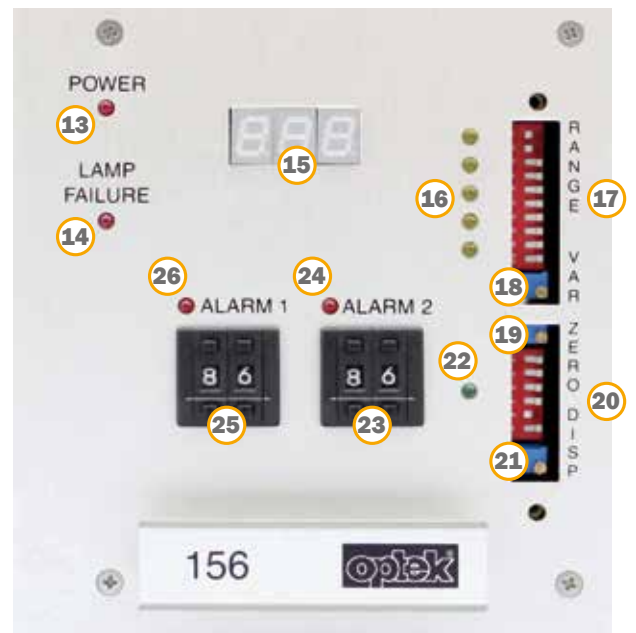
- 在线实时过程控制
- 3-位 LED数码管
- 1x 4-20 毫安输出
- 2 个独立的报警点
- 测量结果精确可靠，性价比高
- 结构紧凑

后视图



1. 传感器光源电位计
2. 传感器光源输出接口
(仅适用于optek传感器)
3. 毫安输出接口 (4-20 毫安)
4. 继电器输出 1
5. 继电器输出 2
6. 继电器输出 3
7. 电源开关
8. 电压选择开关
9. 电源接口 (固定)
10. 保险丝 1
11. 保险丝 2
12. 检测端输入接口
(仅适用于optek传感器)

前视图

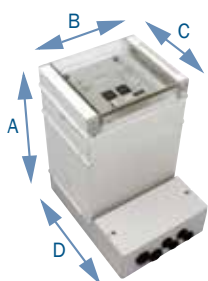


13. LED (红色), 电源指示灯
14. LED (红色), 光源故障指示灯
15. 读出数字, LED 显示, 3 位数码管
16. 5 个LED (黄色), 量程指示灯
17. DIP 开关 (1-10), 用于设定量程
18. 电位计 (可变), 用于可变量程设定
19. 电位计 (校零), 用于零点设定
20. DIP 开关 (DISP 5-6), 用于设定读出数字 1
21. 电位计, 用于设定读出数字 1
22. LED (绿色), 零点指示灯
23. 编码按钮, 用于设定报警点 2
24. LED (红色), 报警点 2 指示灯
25. 编码按钮, 用于设定报警点 1
26. LED (红色), 报警点 1 指示灯

技术参数	156 转换器	556 转换器
壳体	19"壳体, 安装在3 U / 21 HP控制柜中 - 尺寸: 宽 106.3 mm (4.19 英寸) 高 128.4 mm (5.06 英寸) 深208 mm (8.19 英寸) - 材料: 铝材 / 多种塑料 - 防护: 前部IP40 / 后部IP20	
显示	1 个数值, 3 位LED数码管, 高度 7 mm	
操作	DIP 开关, 电位计, 编码开关	
LED	1 LED (红色): 源指示灯 1 LED (绿色): 零点指示灯 5 LED (黄色): 量程指示灯 2 LED (红色): 报警指示灯 I 与 II 1 LED (红色): 光源状态与系统故障指示灯	
可接传感器	1 个 AF56 或 AS56 光学传感器	1 个 TF56 光学传感器
传感器的光源输出	1 个传感器光源输出, 输出电源为 4.8 - 7.0 V DC	
毫安输出	1 x 4 - 20 毫安 - 精度: <1% - 负载: <500 欧姆	
继电器输出	2 个独立可调的SPDT 继电器 0 - 250 V AC, 0 - 300 V DC, 0 - 8 A (参考手册中的继电器输出的极限曲线) - 用于报警点 I 与 II 报警	
失效安全输出	1 SPDT 继电器, 用于发生光源或者系统故障时的报警 (激活状态) 0 - 250 V AC, 0 - 300 V DC, 0 - 8 A (参考手册中的继电器输出的极限曲线)	
传感器的电缆长度	2, 3, 5, 10, 15, 20, 30... 100 米 (7, 10, 16, 33, 49, 66, 98...328 英寸) 传感器 AS56: 最长50 米	
电源 (固定)	115 / 230 V AC, 可选 (93.5 - 132 / 187 - 264 V AC, 47 - 64 Hz) 或者 24 V AC / DC (AC: 20.4 - 26.4 V AC, 47 - 64 Hz; DC: 20.4 - 28.8 V DC) - 功耗: < 30 VA	
工作环境	运行温度 (无阳光直射): - 转换器: 0 - 50 ° C (32 - 122 ° F) - 可选不锈钢壳体 S19-42 (IP65): 0 - 40 ° C (32 - 104 ° F) - 可选塑料壳体 B19-42 (IP66): 0 - 35 ° C (32 - 95 ° F) - 可选塑料壳体 B19-21 (IP66): 0 - 35 ° C (32 - 95 ° F) 运输过程中的温度 (无阳光直射): -20 - 70 ° C (-4 - 158 ° F)	

以上数据如有变更, 不会另行通知。

156/556 - 附件:



B19-21

壁挂式壳体 (IP66)

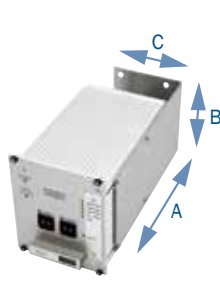
材料: 塑料 (ABS)

A: 287 mm (11.3 英寸)

B: 202 mm (8.2 英寸)

C: 147 mm (5.8 英寸)

D: 237 mm (9.4 英寸)



W19

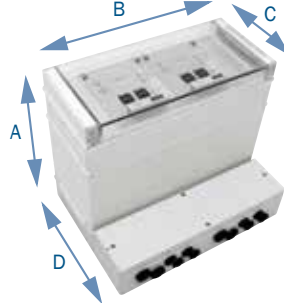
壁挂式安装套件

材料: 不锈钢

A: 200 mm (7.8 英寸)

B: 100 mm (3.9 英寸)

C: 90 mm (3.5 英寸)



B19-42

壁挂式壳体 (IP66)

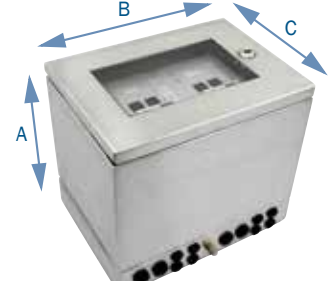
材料: 塑料 (ABS)

A: 287 mm (11.3 英寸)

B: 353 mm (13.9 英寸)

C: 147 mm (5.8 英寸)

D: 237 mm (9.4 英寸)



S19-42

壁挂式壳体 (IP65)

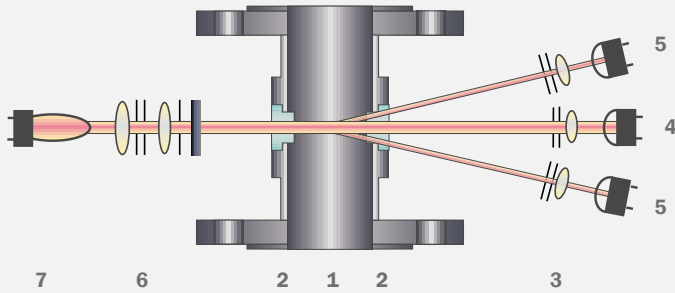
材料: 不锈钢1.4301/SS304

A: 301 mm (11.9 英寸)

B: 340 mm (13.4 英寸)

C: 237 mm (9.4 英寸)

06 | 浊度传感器 TF56-N



TF56-N

双通道散射光 (11°)

- 1 传感器主体
- 2 窗体
- 3 聚焦光学组件
- 4 0° 检测端 (吸收)
- 5 四个11° 检测端
- 6 光学模组
- 7 光源模组

TF56-N是一款浊度传感器，可以应用于很多行业。可以在线测量介质的浓度，测量结果的精度，分辨率，重复精度都很高。

模块化的结构，多种连接方式的电抛光传感器主体，多种材质可供选择，如钛材，哈斯合金等，以及还有耐高温高压型号，使得我们的传感器能满足不同过程的需要。

TF56-N (散射光 / 浊度)

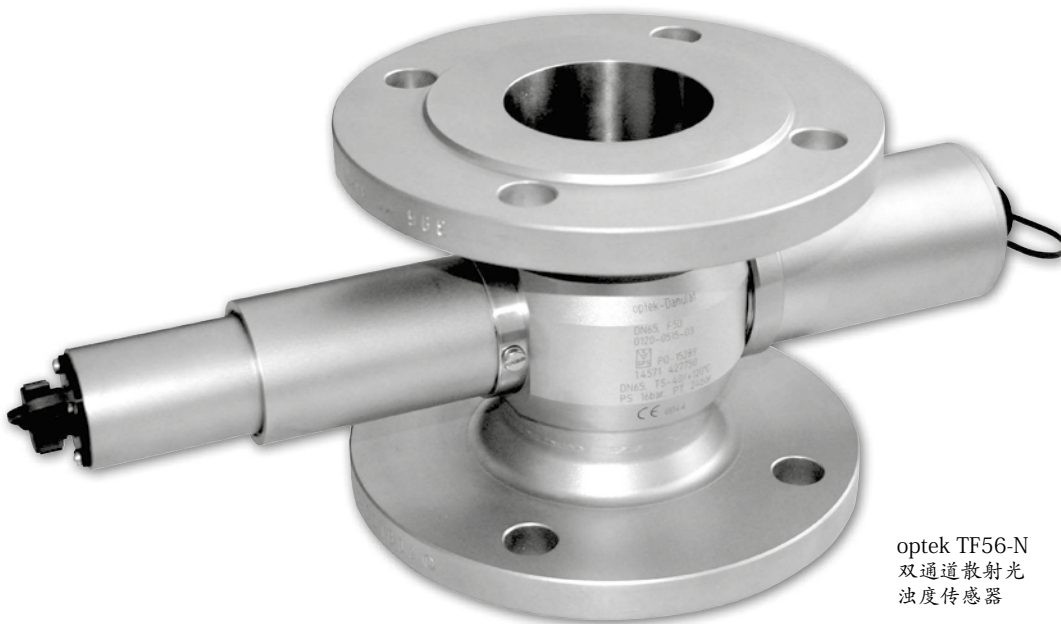
由于介质中的颗粒（微小悬浮固体，不溶解的液体或气泡）而形成的散射光，被4个处于11°位置的密封光电二极管探测到，与此同时，直射光就被一个参考的光电二极管探测到。这种独特的双通道设计，能对载体介质的干扰进行补偿。传感器可以用ppm(DE)，EBC或FTU来进行校准，即使是微小颗粒物的浓度，它都能监测。

光学窗体是由单晶蓝宝石做成的，它具有超强的耐腐蚀，耐磨损的能力。通过选择合适的尺寸及材质的传感器主体，TF56-N就能适用于各种过程的需要。

典型应用：

- 过滤器控制
- 热交换器的泄露探测
- 啤酒酿制过程中，麦芽汁过滤槽控制
- 液体糖的透明度监测

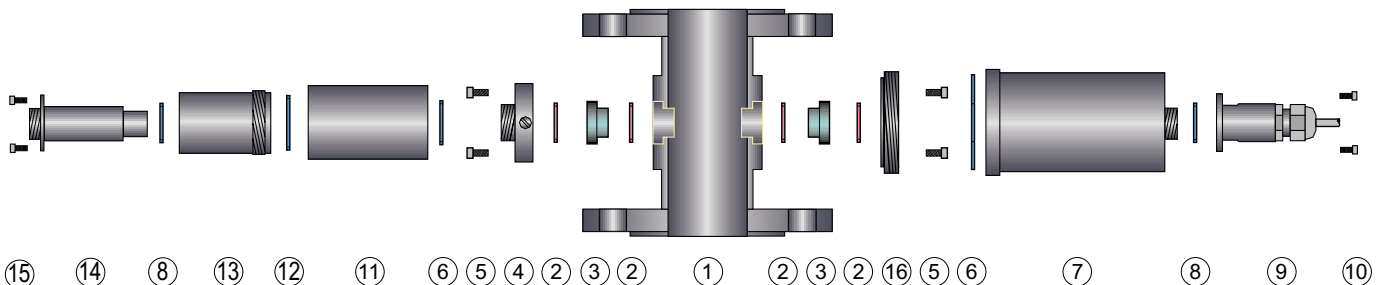
想了解与您行业有关的信息，请参阅我们的5大应用宣传手册



optek TF56-N
双通道散射光
浊度传感器

技术参数		TF56-N (浊度)
测量		
测量原理	2-通道散射光 (11°)	
测量波长	730 nm - 970 nm	
检测端	1个硅光电二极管 (密封) (用于吸收) 4个硅光电二极管 (密封) (11°)	
量程	任何量程在 0 - 25 到 500 ppm (DE) 0 - 10 到 200 FTU 0 - 2.5 到 50 EBC	
光程长	标准是40 mm (50 - 60 mm 的精度会降低)	
校准	基本的校准 11° : 用 ppm (DE) / FTU / EBC	
光源	特制的钨丝白炽灯 5.0 V DC, 970 mA 一般寿命为: 3到5年 (25,000到40,000小时)	
分辨率	小于各个量程的 ± 0.5%	
重复精度	小于各个量程的 ± 1%	
线性	小于各个量程的 ± 2% (具体到应用)	
防护等级	所有的光学部件都达到IP65或更高	
传感器主体		
材料	不锈钢 1.4435 (SS 316L), 1.4539 (904 L), 1.4571 (SS 316Ti), 1.4462 (316 LN), 钛3.7035 (等级2), 哈斯合金2.4602 (C22), 塑料TFM™ 4215, ...其它特殊要求的材质	
管道尺寸	1/8 英寸到 6 英寸 (DN 6 到 DN 150), ... 其它要求的尺寸	
连接方式	法兰 (ASME, DIN, EN, JIS), 卡箍 (TC, ISO, DIN), 内螺纹 (NPT, DIN), 卫生级螺纹 (DIN 11851), 管道焊接 (DIN, ISO, OD), DIN 11864-1/-2/-3 (DIN, ISO, OD), Varivent (DIN, IPS, OD) ...其它要求的连接方式	
过程压力	0 到 100 bar (0 到 1450 psi) - 或者更高 取决于过程连接方式, 材质及设计	
窗体	1-硼酸盐, 2-蓝宝石, 3-卫生级蓝宝石	
窗体垫圈	Silicone (FDA) Viton® (FDA), EPDM / Kalrez® 6230 (FDA / USP Class VI), Kalrez® 4079, 或其它要求的特殊材质	
额定温度		
过程温度	长期的: 0 - 100° C (32 - 212° F) 短期的最高温度: 15 分钟/天, 0 - 120° C (32 - 248° F)	
高温的过程温度	长期的: -20 - 190° C (-4 - 374° F) 短期的最高温度: 15 分钟/天, -20 - 210° C (-4 - 410° F)	
环境温度	运行时: 0 - 40° C (32 - 104° F), 普通型 运行时: -20 - 40° C (-4 - 104° F), 高温型 运输时: -20 - 70° C (-4 - 158° F)	

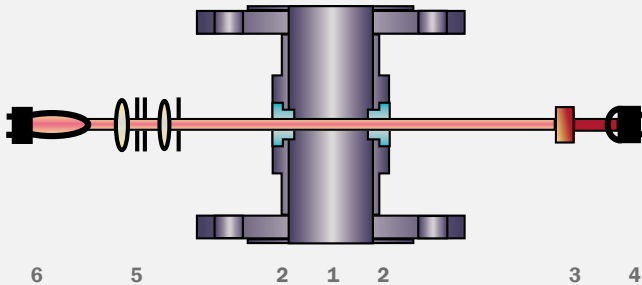
具体的额定压力与温度请看操作手册, 为接液零件选择合适的材料是用户唯一的责任。参数如有更改, 不会事先通知。



TF56-N的介绍:

- | | |
|------------------------------------|----------------------------------|
| 1 传感器主体 1/8 "到 6 " (DN 6 到 DN 150) | 9 不锈钢保护接头 (1.4571 / 316 Ti) |
| 2 O型密封圈 (EPDM, Viton®, Kalrez® 等) | 10 4 个螺丝 (M3x6) |
| 3 窗体 (蓝宝石, 硼酸盐) | 11 TF56 光学模组 |
| 4 窗体压环 M24 (1.4571 / 316 Ti) | 12 O型密封圈 31.47 x 1.78 mm |
| 5 8 个带垫圈的螺丝 | 13 光学模组腔体 OH06 (1.4571 / 316 Ti) |
| 6 O型密封圈 (Viton®) | 14 光源模组 TF56 |
| 7 TF56 检测端模组 | 15 4 个螺丝 (M3 x 6) |
| 8 O型密封圈 (Viton®) | 16 M58 窗体压环 (1.4571 / 316 Ti) |

08 | 可见光/近红外光传感器 AF56



AF56

单通道吸收

- 1 传感器主体
- 2 窗体
- 3 过滤片
- 4 检测端
- 5 光学模组
- 6 光源模组

AF56-N是一款浊度传感器，而AF56-F是款色度传感器，它们都可以应用于很多行业。主要用来在线测量介质的浓度，测量结果的精度，分辨率，重复精度都很高。

模块化的结构，多种连接方式的电抛光传感器主体，多种材质可供选择，如钛材，哈斯合金等，以及还有耐高温高压型号，使得我们的传感器能满足不同过程的需要。

特制的钨灯产生一束平行光，以恒定的光强穿过介质，由于可溶性或非溶性物质的吸收或者散射，导致光强发生衰减，衰减后的光被光电二极管探测到，产生光电流，输送到转换器上，进行信号处理。

AF56-N (近红外吸收 / 浊度)

AF56-N用波长为730 - 970 nm的光来测量固体的浓度，因此不会受颜色及颜色变化的影响。选用不同的光程长度，它的测量范围可从g/l到ppm水平。

AF56-F (可见光/颜色)

AF56-F用固定波长的可见光来测量介质的颜色或颜色变化。介质的颜色深度如果增加，被吸收的光的总量就会随之增加，这种变化将会被传感器的检测端探测到。

OPL

窗体由单晶蓝宝石特制而成，它具有超强的耐磨，耐腐蚀性能。通常，根据实际应用的需要，来选择合适的传感器主体及窗体，以取得最优的OPL（光程长度），不论在高/低的量程内，都可获得最高的分辨率。

典型应用：

- 啤酒酿制过程中麦芽汁过滤槽的控制 (AF56-N)
- 牛奶/水相分离监控 (AF56-N)
- 啤酒/酵母相分离 (AF56-N)
- 啤酒/水相分离 (AF56-F)
- 分离器的出口/入口控制 (AF56-N)

想了解与您行业有关的信息，
请参阅我们的5大应用手册



optek AF56
单通道可见光/近
红外吸收传感器



optek AF56
单通道可见光/近
红外吸收传感器
带varivent 连接主体

技术参数	AF56-N (浊度)	AF56-F (颜色)
测量		
测量原理	1-通道, 光的吸收	
测量波长	730 nm - 970 nm	430 nm
检测端	1 个硅光电二极管 (密封)	
量程	0 - 0.5 到 4 CU	0 - 0.5 到 2 CU
光程长 (OPL)	1 - 200 mm	
校准	吸收: CU (浓度单位) 与具体应用有关	
光源	特制的钨丝白炽灯 5.0 V DC, 970 mA 一般寿命为: 3到5年 (25,000到40,000小时)	
分辨率	小于各个量程的 ± 0.5%	
重复精度	小于各个量程的 ± 1%	
线性	小于各个量程的 ± 2% (具体到应用)	
防护等级	所有的光学部件都达到IP65或更高	
传感器主体		
材料	不锈钢 1.4435 (SS 316L), 1.4539 (904 L), 1.4571 (SS 316Ti), 1.4462 (318 LN), 钛3.7035 (等级2), 哈斯合金2.4602 (C22), 塑料TFM™ 4215, ...其它特殊要求的材质	
管道尺寸	1/8 英寸到 6 英寸 (DN 6 到 DN 150), ... 其它要求的尺寸	
连接方式	法兰 (ASME, DIN, EN, JIS), 卡箍 (TC, ISO, DIN), 内螺纹 (NPT, DIN), 卫生级螺纹 (DIN 11851), 管道焊接 (DIN, ISO, OD), DIN 11864-1/-2/-3 (DIN, ISO, OD), Varivent (DIN, IPS, OD). ...其它要求的连接方式	
过程压力	0 到 100 bar (0 到 1450 psi) - 或者更高 取决于过程连接方式, 材质及设计	
窗体	1-硼硅酸盐, 2-蓝宝石, 3-卫生级蓝宝石	
窗体垫圈	Silicone (FDA) Viton® (FDA), EPDM / Kalrez® 6230 (FDA / USP Class VI), Kalrez® 4079, 或其它要求的特殊材质	
额定温度		
过程温度	长期的: 0 - 100 ° C (32 - 212 ° F) 短期的最高温度: 15 分钟/天, 0 - 120 ° C (32 - 248 ° F)	
SF型号的过程温度	长期的: 0 - 60 ° C (32 - 140 ° F) 短期的最高温度: 15 分钟/天, 0 - 80 ° C (32 - 176 ° F)	
环境温度	运行时: 0 - 40 ° C (32 - 104 ° F) 运输时: -20 - 70 ° C (-4 - 158 ° F)	

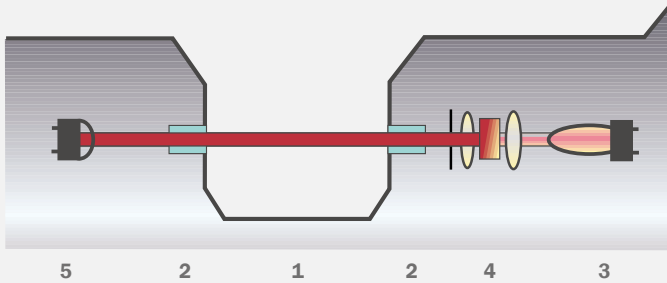
具体的额定压力与温度请看操作手册, 为接液零件选择合适的材料是用户唯一的责任。参数如有更改, 不会事先通知。



不同长度的窗体, 可满足不同OPL的需要



10 | 探头式可见光/近红外光传感器 AS56



AS56

单通道吸收

- 1 窗体长度
- 2 窗体
- 3 光源模组
- 4 光学模组 (包括滤光片)
- 5 检测端模组

窗体没用垫圈

AS56-N是一款浊度传感器，而AS56-F是款色度传感器，它们都可以应用于很多行业。主要用来在线测量介质的浓度，测量结果的精度，分辨率，重复精度都很高。

AS56

AS56接液部件的材料为电抛光的不锈钢，窗体部分使用结构密封，而不是使用垫圈。主要可用于食品与饮料行业（如相分离监控），性价比很高。

近红外吸收（浊度） 可见光吸收（色度）

特制的钨灯产生一束平行光，以恒定的光强穿过介质，由于可溶性或非溶性物质的吸收或者散射，导致光强发生衰减，衰减后的光被光电二极管探测到，产生光电流，输送到转换器上，进行信号处理。AS56-N使用730-970nm波长的光来测量固体的浓度，因此不受颜色或颜色变化的影响，如监控洗涤槽里啤酒里酵母的浓度。

AS56-F使用一个单一波长（430nm）的光来测量液体中的颜色，一般这种液体浊度很低或没有浊度（如相分离阶段水中的啤酒）。

OPL

窗体由单晶蓝宝石特制而成，它具有超强的耐磨，耐腐蚀性能。在窗体的安装过程中，没有使用任何垫圈或胶水，终身都是免维修的。实际应用过程中，需要根据实际应用来选择合适的传感器主体及窗体，以取得最优的OPL（光程长度），从而使得不论在高/低的量程内，都可获得最高的分辨率。

典型应用：

- 牛奶/水的相分离 (AS56-N)
- 啤酒/酵母的相分离 (AS56-N)
- 啤酒/水的相分离 (AS56-F)
- 分离器进口的控制 (AS56-N)

想了解与您行业有关的信息，
请参阅我们的5大应用手册



optek AS56 单通道探头式传感器



optek AS56-N
单通道探头式传感器

技术参数	AS56-N (浊度)	AS56-F (色度)
测量		
测量原理	1通道, 光的吸收	
检测端	1个硅光电二极管 (密封)	
测量波长	730 - 970 nm	430 nm
量程	0 - 0.5 到 4 CU	0 - 0.5 到 1.5 CU
光程长 (OPL)	5 到 10 mm	
校准	CU (浓度单位) 与具体应用有关	
光源	特制的钨丝白炽灯 5.0 V DC, 450 mA 一般寿命为: 3到5年 (25,000到40,000小时)	
分辨率	小于各个量程的 ± 0.5%	
重复精度	小于各个量程的 ± 1%	
线性	小于各个量程的 ± 2% (与具体应用有关)	
防护级别	所有的光学部件都为IP65或更高	
过程适配性		
材料	接液部件: 不锈钢1.4435 (SS 316L) 表面: N6: Ra < 0.8 μm (32 μinch) - 电抛光 壳体: 不锈钢1.4571 (SS 316Ti)	
插口连接	螺纹 G1-1/4", ISO 228/1 AS25插口 (类似In-gold) 直径: 25mm (D=25H7) O型槽, 适用于 30 mm 与 60 mm 长度的插口	
插口垫圈	O型密封圈 18,64 x 3,53 mm EPDM (FDA / USP Class VI)	
插入深度	35 mm (1.38") + OPL 插口长度为60 mm (2.36")	
过程压力	0 到 10 bar (0 到 145 psi)	
窗体	蓝宝石 (结构密封, 无密封圈)	
窗体垫圈	—	
安装附件	焊接式插口, Varivent适配器 (50.00), 卡套适配器 (1.5与2.0")	
额定温度		
过程温度	长期的: 0 - 90° C (32 - 194° F) 短期最高温度: 60分钟/天 0 - 100° C (32 - 212° F)	
环境温度	运行时: 0 - 40° C (32 - 104° F) 运输时: -20 - 70° C (-4 - 158° F)	

具体的额定压力与温度请看操作手册, 为接液零件选择合适的材料是用户唯一的责任。参数如有更改, 不会事先通知。

AS56 传感器附件:



Varivent 适配器



15° 焊接式插口



0° 焊接式插口

12 | 联系方式



Germany

optek-Danulat GmbH
Emscherbruchallee 2
45356 Essen / Germany
Phone: +49 201 63409 0
E-Mail: info@optek.de



USA

optek-Danulat Inc.
N118 W18748 Bunsen Drive
Germantown WI 53022 / USA
Phone: +1 262 437 3600
Toll free call: +1 800 371 4288
E-Mail: info@optek.com



Singapore

optek-Danulat Pte. Ltd.
25 Int'l Business Park
#02-09 German Centre
Singapore 609916
Phone: +65 6562 8292
E-Mail: info@optek.com.sg



China

optek-Danulat Shanghai Co., Ltd.
Room 718 Building 1
No.88 Keyuan Road
Pudong Zhangjiang
Shanghai, China 201203
Phone: +86 21 2898 6326
E-Mail: info@optek-danulat.com.cn

中国

优培德在线测量设备（上海）
有限公司
上海张江科苑路88
号德国中心718
室 邮编:201203
电话:+86-21-28986326
E-Mail: info@optek-danulat.com.cn

其它国家的用户，请访问我们的网站，寻找当地的经销商。

www.optek.com