



**WL4SLG-3E1134**  
W4SLG-3



图片可能存在偏差



### 订购信息

类型	订货号
WL4SLG-3E1134	1058248

其他设备规格和配件 → [www.sick.com/W4SLG-3](http://www.sick.com/W4SLG-3)

### 详细技术参数

#### 产品特点

传感器原理/检测原理	镜反射式光电传感器, 自动对准
尺寸(宽 x 高 x 深)	12.2 mm x 41.8 mm x 17.3 mm
外壳形状 (光束出口)	方形
孔型	M3
最大开关距离	0 m ... 4.5 m <sup>1)</sup>
感应距离	0 m ... 2 m <sup>1)</sup>
光线种类	可见红光
光发射器	激光 <sup>2)</sup>
光点尺寸 (距离)	Ø 1 mm (500 mm)
轴长	650 mm
激光等级	1 (EN60825-1:2008-05 & IEC 60825-1:2007-03 / CDRH 21 CFR 1040.10 & 1040.11)
设置	电缆, 单示教按键 <sup>3)</sup>
AutoAdapt	✓

<sup>1)</sup> 反光膜 REF-AC1000.

<sup>2)</sup> 平均使用寿命: 50,000 h, T<sub>U</sub> = +25 °C.

<sup>3)</sup> 经由电缆 (ET) 进行设置: 根据所需灵敏度 (> 2 ... < 8 s 或 > 8 s) 将白色导线或 PIN 2 时接在 L+ (PNP) 或 M (NPN) 上.

## 机械/电子参数

供电电压	10 V DC ... 30 V DC <sup>1)</sup>
残余纹波	< 5 V <sub>ss</sub> <sup>2)</sup>
电流消耗	≤ 30 mA <sup>3)</sup>
开关量输出	NPN <sup>4)</sup>
开关类型	暗通调校 <sup>4)</sup>
输出电流 I <sub>max</sub>	≤ 100 mA
响应时间	≤ 0.5 ms <sup>5)</sup>
开关频率	1,000 Hz <sup>6)</sup>
连接类型	电缆 4针, 2 m <sup>7)</sup>
导线材料	PVC
导线横截面	0.14 mm <sup>2</sup>
保护电路	A <sup>8)</sup> B <sup>9)</sup> C <sup>10)</sup>
防护等级	III
重量	100 g
偏光滤镜	✓
外壳材料	Novodur塑料
材料、光学元件	塑料, PMMA
外壳防护等级	IP 66 IP 67
特殊规格	检测透明物体
运行环境温度	-10 °C ... +50 °C
运行环境温度扩展	-30 °C ... +55 °C <sup>11) 12)</sup>
存储环境温度	-30 °C ... +70 °C

1) 短路保护的电网环境下的临界值: 最大 8 A.

2) 不得超过或低于 U<sub>V</sub>公差.

3) 无负荷.

4) Q = 暗通开关.

5) 信号传输时间 (电阻负载时) .

6) 亮暗对比度为 1:1 时.

7) 低于 0 °C 时导线不能发生形变.

8) A = U<sub>V</sub> 接口 (已采取反极性保护措施) .

9) B = 具有反极性保护的输入端和输出端.

10) C = 抑制干扰脉冲.

11) 温度 T<sub>J</sub> = 50 °C 时, 允许的最大供应电压为 V<sub>max</sub> = 24 V, 最大输出电流为 I<sub>max</sub> = 50 mA.

12) 可在低于 -10 °C 时运行, 前提是传感器已在高于 -10 °C 时开启, 然后降温且不断开供电电压. 不得在低于 -10 °C 时开启.

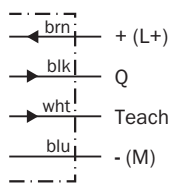
## 分类

ECl@ss 5.0	27270902
ECl@ss 5.1.4	27270902
ECl@ss 6.0	27270902
ECl@ss 6.2	27270902

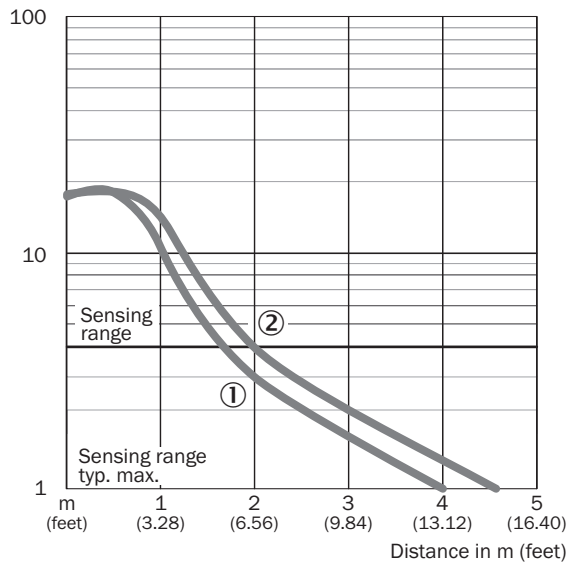
ECl@ss 7.0	27270902
ECl@ss 8.0	27270902
ECl@ss 8.1	27270902
ECl@ss 9.0	27270902
ETIM 5.0	EC002717
ETIM 6.0	EC002717
UNSPSC 16.0901	39121528

### 接线图

Cd-212



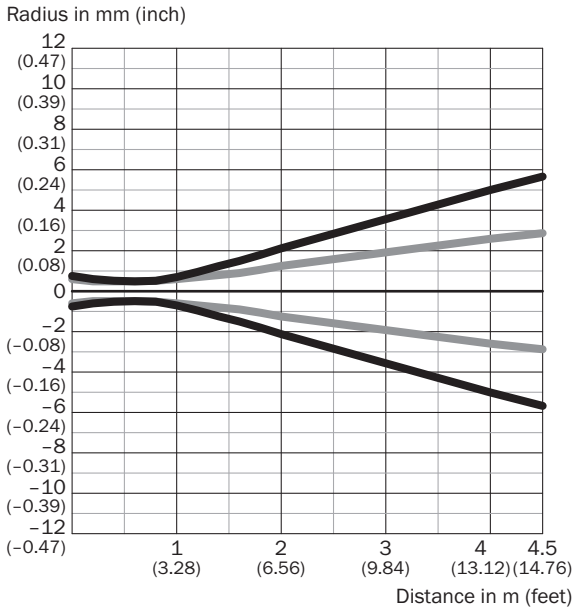
### 特征曲线



- ① 反射器 PLV14-A / PLH25-M12 / PLH25-D12
- ② 反射器 P41F / 反光膜 REF-AC1000

## 光点尺寸

### 全视图

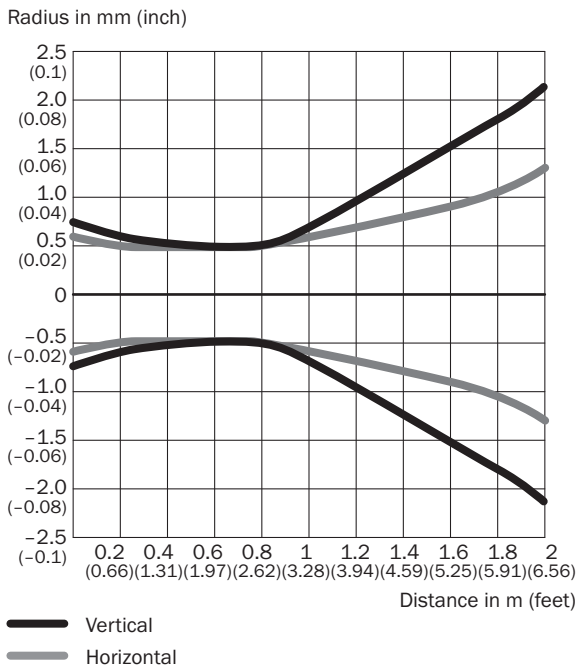


### Dimensions in mm (inch)

Sensing range	Vertical	Horizontal
<b>0.5 m</b> <b>(1.64 feet)</b>	< 1.0 (0.04)	< 1.0 (0.04)
<b>1 m</b> <b>(3.28 feet)</b>	1.5 (0.06)	1.2 (0.05)
<b>2 m</b> <b>(6.56 feet)</b>	4.3 (0.17)	2.6 (0.10)
<b>4.5 m</b> <b>(14.76 feet)</b>	11.3 (0.44)	5.6 (0.22)

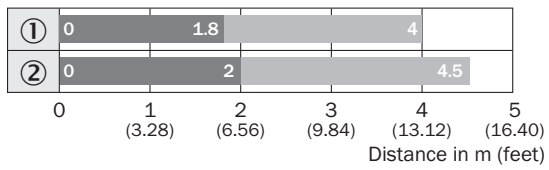
— Vertical  
— Horizontal

### 光点尺寸 (详细视图)



— Vertical  
— Horizontal

触发感应距离图表

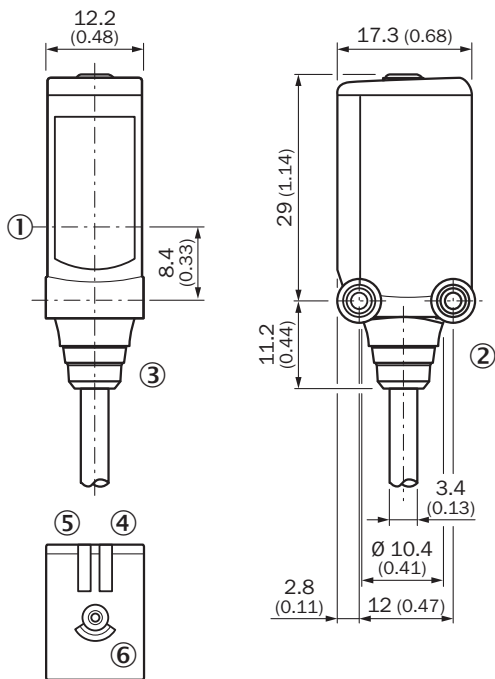


■ Sensing range      ■ Sensing range max.

- ① 反射器 PLV14-A / PLH25-M12 / PLH25-D12
- ② 反射器 P41F / 反光膜 REF-AC1000

尺寸图 (尺寸单位: mm)

WL4SL-3, WL4SLG-3, WSE4SL-3, 电缆



- ① 光轴中心
- ② 安装螺纹 M3
- ③ 接口
- ④ 绿色 LED 指示灯: 供电电压激活
- ⑤ 黄色 LED 指示灯: 光接收状态
- ⑥ 单示教键

## 推荐配件

其他设备规格和配件 → [www.sick.com/W4SLG-3](http://www.sick.com/W4SLG-3)

	简述	类型	订货号
<b>通用夹持系统</b>			
	N02 板, 用于通用夹持支架, 钢制、镀锌 (板), 压铸锌材 (夹紧支架), 万象夹持支架 (5322626), 固定材料	BEF-KHS-N02	2051608
	N02N 板, 用于通用夹持支架, 不锈钢 1.4571 (板), 不锈钢 1.4408 (夹紧支架), 万象夹持支架 (5322626), 固定材料	BEF-KHS-N02N	2051618
	N08 板, 用于通用夹持支架, 钢制、镀锌 (板), 压铸锌材 (夹紧支架), 万象夹持支架 (5322626), 固定材料	BEF-KHS-N08	2051607
	N08N 板, 用于通用夹持支架, 不锈钢 1.4571 (板), 不锈钢 1.4408 (夹紧支架), 万象夹持支架 (5322626), 固定材料	BEF-KHS-N08N	2051616
<b>设备防护 (机械)</b>			
	用于地面安装的防护角形支架, 不锈钢 1.4571, 含安装材料	BEF-SW-W4S	2051497
<b>反射器</b>			
	适用于激光传感器, 自粘, 经过调整, 需注意校准提示, 56.3 mm x 56.3 mm, 自粘	REF-AC1000-56	4063030
	不锈钢反射器, 卫生设计, 耐化学侵蚀, 外壳防护等级 IP 69K, D12 适配器杆, 25 mm x 25 mm, V4A (1.4404, 316L) 不锈钢, D12 适配器杆	PLH25-D12	2063404
	不锈钢反射器, 卫生设计, 耐化学侵蚀, 外壳防护等级 IP 69K, M12 适配器螺纹, 25 mm x 25 mm, V4A (1.4404, 316L) 不锈钢, M12 适配器螺纹	PLH25-M12	2063403
	不锈钢反射器, 冲落设计, 耐化学侵蚀, 外壳防护等级 IP 69K, 可旋紧, 14 mm x 14 mm, V4A (1.4404, 316L) 不锈钢, 可旋紧, 2 孔固定	PLV14-A	2063405
	带微棱镜反光膜的反射器 REF-AC1000, 适用于激光传感器, 需注意校准提示, 23 mm x 23 mm, PMMA/ABS, 可旋紧, 2 孔固定	P41F	5315128

## SICK 概览

SICK 是工业用智能传感器和传感技术解决方案的主要制造商之一。独特的产品和服务范围为安全有效地控制流程创造最优的基础,防止发生人身事故并且避免环境污染。

我们在诸多领域拥有丰富的经验,熟知其流程和要求。这样我们就可以用智能传感器为客户提供其所需。在欧洲、亚洲和北美洲的应用中心,我们会根据客户的需求测试并优化系统解决方案。SICK 是值得您信赖的供应商和研发合作伙伴。

全面的服务更加完善我们的订单:SICK 全方位服务在机器整个寿命周期中提供帮助并保证安全性和生产率。

这对我们来说就是“传感智能”。

## 与您全球通行:

联系人以及其它分公司所在地 - [www.sick.com](http://www.sick.com)