

# LL01 系列超声波液位开关



- 可靠的超声波技术和微控制技术相结合
- 在充气的液体中具有良好的工作性能
- 适用于紧凑空间的低成本设计，可直接代替光电式或机械浮子式开关

## 产品说明

LL01 系列超声波 Sentio™ 小型液位开关采用成熟的超声波技术和微控制器相结合的技术，在充气液体中具有良好的工作性能。

## 特点

### 标准特点

- 耐高压到 250 psig (1724Kpa)
- 输出：继电器输出，0.5A 单刀单掷（常开）
- 无运动部件，易安装
- 输入范围：5V-30VDC
- 数字滤波技术确保优良性能

### 可选特点

- 3.3V 电压输入
- 电解抛光
- 更高可耐压到 500 psig（或 3447Kpa）
- 继电器输出，0.5A 单刀单掷（更高级别的失效保护）

## 应用

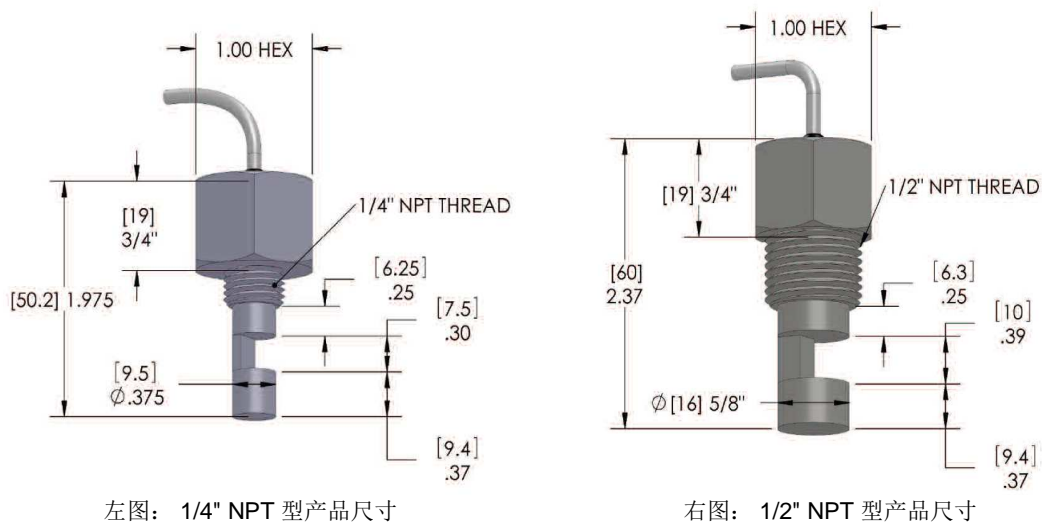
- 泵的保护
- 储藏水槽
- 压缩机
- 医学和实验室设备
- 液压补给线
- 油膜探测
- 冷却剂池
- 沸水切断开关
- 污水系统
- 管线
- 冷却液和润滑油箱
- 冷却装置

# LL01 系列超声波液位开关

## 性能参数

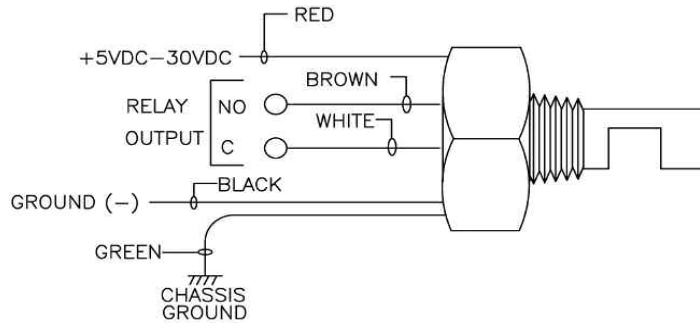
参数	典型值
重复性	小于或者等于 2mm
延迟	0.5 秒
输入电压	5 到 30VDC
漏电电流	小于等于 50μA
输出（标准）	继电器输出：0.5A 单刀单掷（常开）
保护	瞬态电压和极性反接
传感器材质	316L 不锈钢
温度	-20to +176° F (-29 to 80°C)
使用环境压力	耐压到 250 psig (1724 Kpa)
安装	1/4" NPT, 1/2" NPT
引线长度	12 英寸" (305 毫米)

## 机械尺寸：英寸 [毫米]



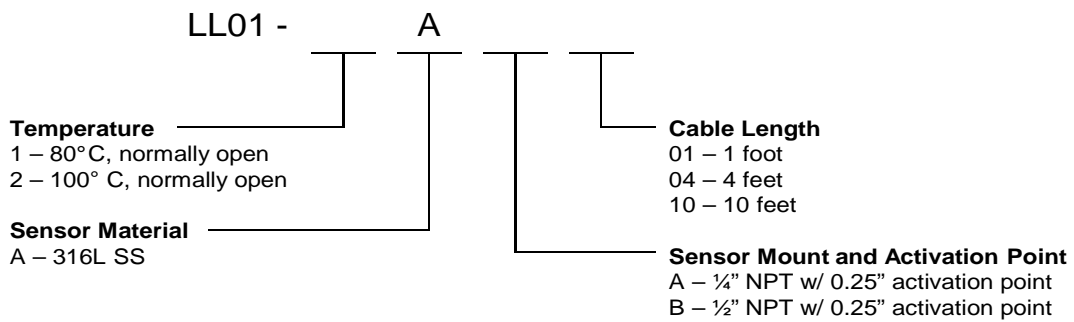
## 典型接线方式

# LL01 系列超声波液位开关



继电器输出时接线方式

## 订购信息



## 技术支持联系方式

### Asia

#### 联系方式

智美康科技（深圳）有限公司

**ZHIMK TECHNOLOGY (SHEN ZHEN) CO.,LTD.**  
Shenzhen, China 518033

Tel: +86 755 8303 5030/8989 4565, 13048972929

Email: liulijun18@126.com

[www.zhmk.com.cn](http://www.zhmk.com.cn)