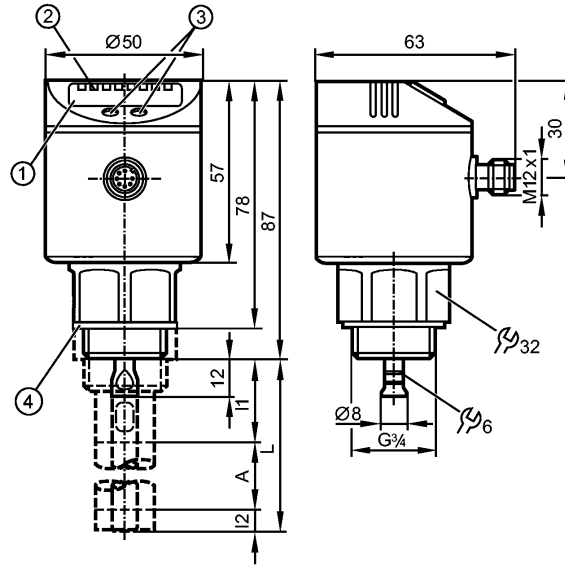


由于用于8针插座的芯线颜色没有标准化，所以请注意传感器及插座的接线图 (参见技术参数表)。



- 1: 4 位数字数码管显示
- 2: LEDs(显示单位 / 开关状态)
- 3: 编程按钮
- 4: 密封圈
- A: 感应范围
- I1 / I2: 非感应区域



产品特征

电子液位传感器
接插件
系统接口: G ¾ A
通讯接口: IO-Link 1.1
导波雷达
可旋转的外壳360°
探杆长度: L = 100...1600 mm
4个开关量输出
4 位数字数码管显示

使用范围

应用范围	含水冷却液、油、以油为基础的介质、水、类似水的介质
允许工作压力的最大值(用于应用程序符合CRN标准) [bar]	25
不能用于	油脂、颗粒、松散物料、酸、碱、卫生和电镀区域、强泡沫介质
介质温度 [°C]	0...80 (90 < 1 h)
料位变化速度最大值 [mm/s]	100
介质的介电常数	≥ 2 如果介质介电常数为2...20(例如油), 那么需要一个同轴管用于运行(参见下面的附件/可选)

电气数据

电气设计	DC PNP
工作电压 [V]	18...30 DC
电流损耗 [mA]	< 80
防护等级	III

LR8000

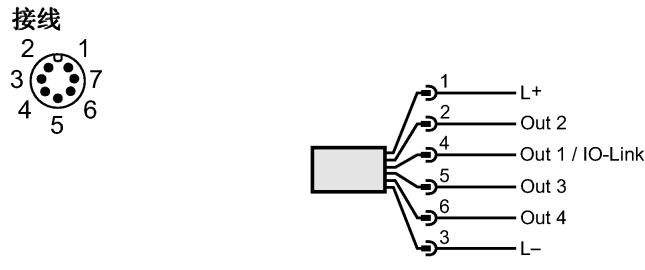
LR0000B-BR34ASPKG/US

反相保护		是
输出		
输出		4个开关量输出
输出功能		4 x 常开 / 常闭可选
电流负载	[mA]	200
电压降	[V]	< 2.5
短路保护		热量, 脉冲式
过载保护		是 (最大值10 s)
测量/设定范围		
探杆长度 L	[mm]	100...1600
感应范围A	[mm]	L-40 (L-60)*
无效范围 I1 / I2	[mm]	30 / 10 (30)*
设定范围		
开关点, SP	[mm]	≥ 15 (35)* / ≤ L-30
复原点, rP	[mm]	≥ 10 (30)* / ≤ L-35
设定步距	[mm]	5
迟滞	[mm]	≥ 5
精度/偏差		
偏差(mm)		
开关点精度		± (15 + 0.5 % MEW**)
重复精度		± 5
反应时间		
开机延迟时间	[s]	≤ 3
接口		
IO-Link Device		
传递类型		COM2 (38.4 kBaud)
IO-Link revision		1.1
SDCI标准		根据IEC 61131-9 CDV标准
IO-Link Device ID		010 d / 00 00 0A h
外形		无轮廓
SIO模式		是
必需的mater port type		A
模拟过程数据		1
二位输出过程数据		4
处理周期最小值	[ms]	2.3
环境条件		
环境温度	[°C]	0...60
存储温度	[°C]	-25...80
最大的容器压力	[bar]	-1...16
外壳防护等级		IP 67
认证/测试		
EMC电磁兼容		IEC 60947-1
抗冲击	DIN IEC 68-2-27:	50 g (11 ms)
抗震	DIN IEC 68-2-6:	5 g (10...2000 Hz)
MTTF	[年]	182.01

LR8000

LR0000B-BR34ASPKG/US

液位传感器

机械技术数据	
系统接口	G ¾ A
材料(潮湿部件)	1.4305 (V2A / 303); 探头连接: 1.4435 (V4A / 316L); PTFE; FKM; 密封圈: NBR-PPTA 20
外壳材料	1.4301 (V2A / 304); FKM; PBT; PC; PEI; TPE - V; PTFE
重量 [kg]	0.394
显示器/操作件	
显示	显示单位 3 x LED 绿色 开关状态 4 x LED 黄色 料位 4 位数字数码管显示 编程 4 位数字数码管显示
电气连接	
接口	M12接插件(根据EN 61076-2-101标准); 镀金触点
接线	 <p>开关输出编程: Hno = 迟滞/常开 Hnc = 迟滞/常闭 Fno = 窗口/常开 Fnc = 窗口/常闭</p>
附件	
附件(可选)	探杆, 订购编号E43203...E43205 / E43207...E43210; 同轴管, 订购编号E43211...E43221, E43223, E43224; 除了技术资料外相应的附件也可在线查询 → 附件
注释	
注释	*) 设置为油及油为基础的介质 **) MEW = 测量范围终值mm; MEW = L - 30 mm
包装单位 [件]	1

易福门电子(上海)有限公司 • 上海浦东新区 • 张江张衡路1000弄15号 • 邮编: 201203

Phone 0086-21-3813 4800 • Fax 0086-21-5027 8669 • 400 National Service Hotline: 400 880 6651 — 我们保留不提前通知而变更技术参数的权利。 — CN — LR8000 — 11.05.2017

由于用于8针插座的芯线颜色没有标准化，所以请注意传感器及插座的接线图 (参见技术参数表)。