

3.6.2 安装

3.6.2.2 HCS-4341A 系列及 HCS-4342A/20 的安装

- a. 参照定位图的尺寸在桌面上开孔(图 3.31);
- b. 参照定位图的尺寸在桌面上开孔;
- c. 在固定铁片的两端各钻一个 $\text{Ø} 2 \text{ mm}$ 的小孔;
- d. 用螺丝将固定铁片固定在桌面上;
- e. 将单元装入固定孔, 并根据实际情况安排出线方向。

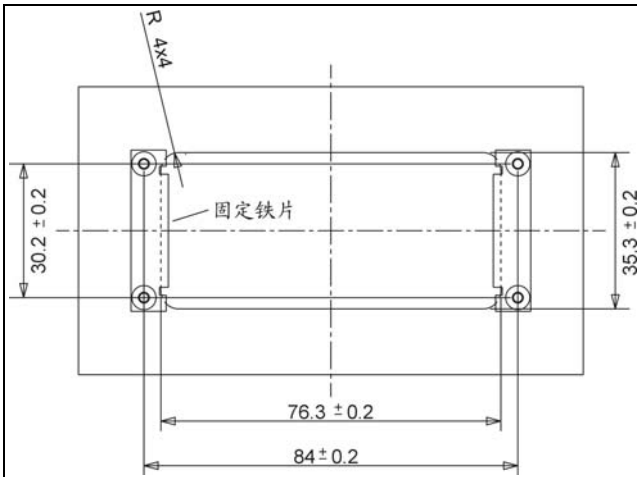


图 3.31 HCS-4341A 系列及 HCS-4342A/20 单元开孔定位图 (单位: mm)

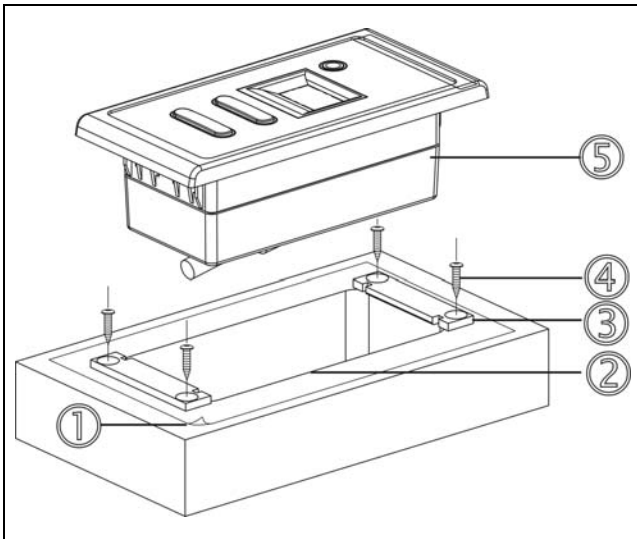


图 3.32 HCS-4341A 系列及 HCS-4342A/20 单元安装图