

TK 系列投入式液位变送器 选型样本

概述

静压式液位变送器采用德国 SENSE 压力传感器原装组件生产，主要用于城市给排水，水处理厂、水库、河流、海洋、储油罐、及石油、化工、电力等部门的液位测量，被测介质可以是水、油、酸性、碱性及粘稠性液体。仪表输出二线制 4-20mADC 标准电流信号，具有技术先进、精度高、质量稳定可靠，安装使用方便等优点，是一种过程检测控制系统中理想的液位仪表。

结构原理

静压式液位计变送器是通过测量液体高度而产生的静压力来测定液体液位的。当把液位变送器的传感器部分投入到液体介质中时，传感器把液体的静压转换为电压信号，该电压信号经放大后转化成 4-20mADC 标准电流信号输出。

主要技术参数

测量范围：0~1m；0~100m

输出信号：4-20mADC 二线制

精确度：0.2 级，可提供 0.1 级

介质温度：-40~100℃

环境温度：-30~80℃

环境温度影响：在温度补偿范围内，零位变化量 $\leq \pm 0.3\%/10^\circ\text{C}$

量程变化量： $\leq \pm 0.2\%/10^\circ\text{C}$

电源电压：24VDC，按负载特性，电源电压可达 12~40VDC

电源电压影响：在规定的电压范围内，输出变换量 $< 0.01\%/1\text{V}$

射频干扰影响：当变送器正常安装及罩壳盖紧时，对射频频率为 27~1000MHz 之间和场强 30V/m 的干扰，输出变化量 $< 0.1\%$

长期稳定性： $\leq \pm 0.3\%$ （6 个月）

防爆标志：本安型：Ex ib II CT4~T6



隔爆型：Ex d II BT4

外壳防爆等级：IP65

连接形式：HY-100 型-法兰安装：DN50 PN1.0 凸面

法兰标准：HG20598-97

支架安装，卫生快装卡箍：DN50

HY-100S 型-螺纹安装：G3/4"

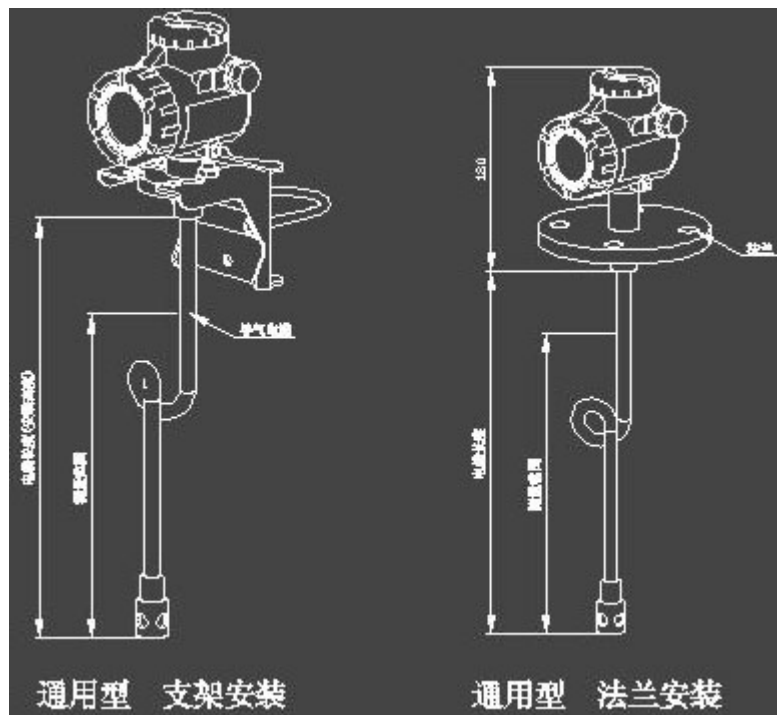
型号规格

TK-100	通用型静压式液位变送器			
TK-100H	智能型静压式液位变送器（带 HART 型）			
	A	通用型,适用于水、污水、海水等弱腐蚀性液体介质。 接液材质：氧化铝陶瓷、PVC、316L 密封件：氟橡胶	基本类型	
	B	耐油型,适用于汽油、轻油、重油及其它有机溶液。 接液材质：氧化铝陶瓷、316L 密封件：丁晴耐油橡胶		
	C	食品卫生型,符合 GMP 标准和 3-A 卫生标准。 接液材质：陶瓷膜片、316L, 密封件：硅橡胶		
		1	法兰安装型, HG20598-97 DN50 PN1.0 304SS	安装形式
		2	支架安装型, DN50 符合 GMP 标准	
		3	卫生型快装卡箍安装型	
		4	螺纹安装型, G3/4"	
		不注	普通防水型, 防护等级 IP65, 不带现场显示	选项
		D	隔爆型: Ex d II BT4	
		E	本安型: Ex ib II CT4-T6	
		L	带现场 LED 发光数字显示	
			导气电缆长度或安装高度, 单位 mm	
			测量范围, 单位 mm	
			被测介质密度, 单位 g/cm ³	

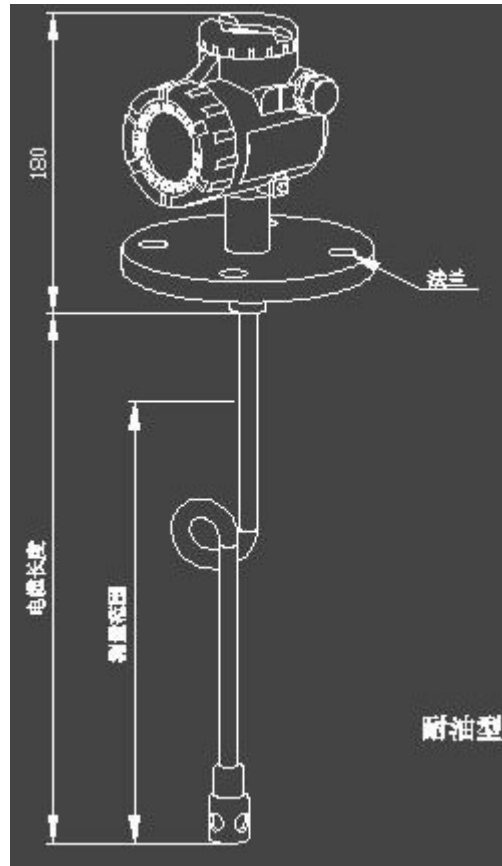
标记示例: TK-A1E-3000-2500-1.0 表示: 通用型变送器, 法兰安装型, 本质安全型 i b II CT6-T6, 带现场 LED 发光数字显示, 导气电缆长度或安装高度 3200mm, 测量范围 2500mm, 被测介质密度 1.0g/cm³。

外型安装尺寸

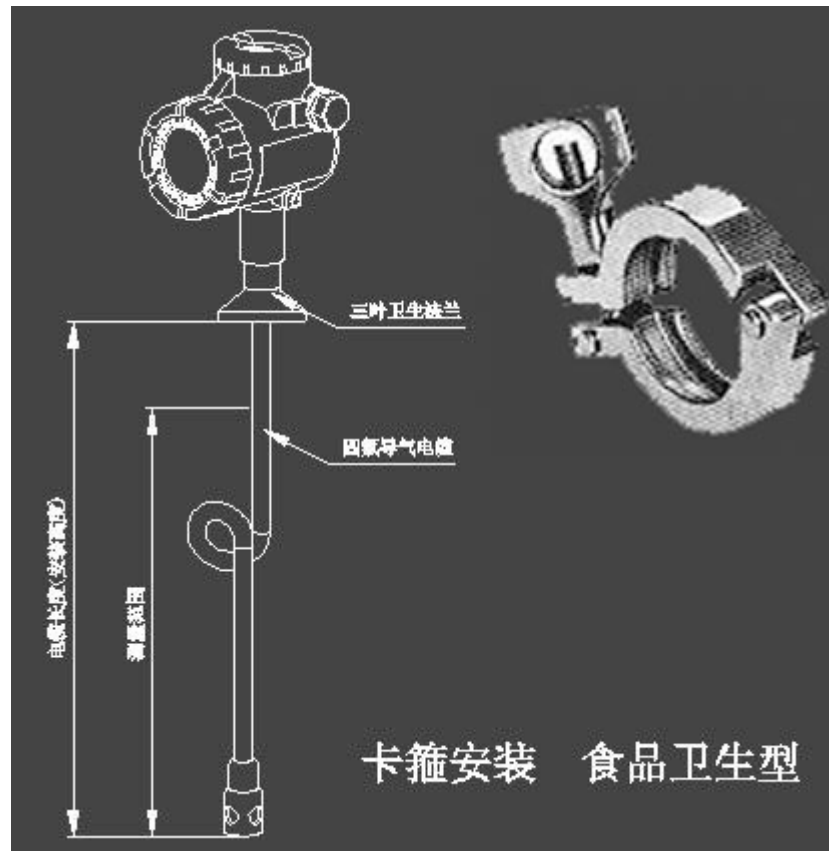
通用型



耐油型



食品卫生型



安徽天康(集团)股份有限公司
Anhui Tiankang(Group)Shares Co.,Ltd
地址:安徽省天长市仁和南路20号
ADD: No.20south Renhe road,Tianchang,Anhui
邮编(ZIP): 239300
电话(TEL): 0550-7092499
传真(FAX): 0550-7095499
网址: <http://www.ahtkgroup.com>
E-Mail: tiankangzch@126.com

