

RC 29 035/10.02

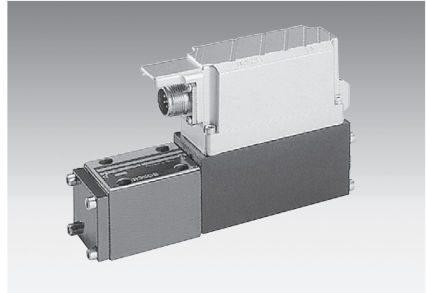
伺服电磁阀 带内置电子线路(OBE) 型号4WRPEH 6

通径 6

2X 系列

最高工作压力 315 bar

最大流量 40 L/min (Δp 70 bar)



型号 4WRPEH 6. B.-2X/G24...

2

目录

内容	页码
特征	1
订货型号	2
优选型号	2
功能说明, 剖面图	3
机能符号	3
技术参数	4 至 6
内置触发器电子线路	7 和 8
特性曲线	9 和 10
元件尺寸	11

特征

- 直动式伺服电磁阀通径 6, 带有控制活塞和阀套, 具有伺服性能
- 单边驱动, 断电时处于四位四通保险位置
- 控制电磁铁带有位置反馈和内置电子线路(OBE), 在工厂校准
- 电气连接6P+PE
信号输入差动放大器带接口A1 ± 10 V, 或接口F1 4...20 mA (R_s 200 Ω)
- 适用于生产和试验系统中的电液控制器
- 用于底板安装, 安装面按DIN 24 340 A型, ISO 4401和 CETOP-RP 121 H
- 底板按样本RC 45 053 (单独订货)
- 接线插头按DIN 43 563-AM6, 见样本RC 08 008 (单独订货)

可提供的衍生产品

- 用于标准应用场合
- 特殊机能符号用于塑料机械
- 阀电子线路带11P+PE接线插头和模块扩展



© 2002

by Bosch Rexroth AG, Industrial Hydraulics, D-97813 Lohr am Main

版权所有。没有博世力士乐公司的授权, 该文档的任何部分都不许以任何方式翻版、编辑、复制或使用电子系统进行传播。侵权将承担损害赔偿的责任。

该文档精心编制, 所有内容经过严格校对, 以保证准确性。

由于产品一直处于发展中, 我们必须保留修订的权利, 对于因此而产生的任何不完整或不准确描述, 公司不承担责任。

订货型号

4WRP E H 6 B -2X/G24 K0/ M *

带内置触发器电子线路 = E

控制活塞/阀套 = H

通径6 = 6

机能符号

四位四通品种

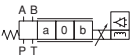


带机能符号C5和C1:³⁾

P → A: q_v B → T: $q\sqrt{2}$

P → B: $q\sqrt{2}$ A → T: q_v

电感式位置传感器侧



(标准) = B

1) 仅与流量特性“p”有关

2) 转折点60%针对6通径公称流量“15”和“25”，否则转折点40%

3) q_v 2.1:仅用于公称流量 = 40 L/min

其他细节
用文字说明

M = 丁腈橡胶密封件，
适用于矿物油
(HL, HLP)按照DIN 51 524

接口用于
触发器电子线路
A1 = 设定点输入 ±10 V
F1 = 设定点输入 4-20 mA

电气连接
K0 = 不带接线插头，带插座
按照DIN 43 563-AM2
接线插头单独订货

触发器电子线路的供电电压
+24 V DC

G24 =

20至29系列
(安装和连接尺寸不变)

流量特性

线性

非线性曲线

L =
P = 2)

在70 bar阀压差下的公称流量
(35 bar/节流边)

02 = 2 l/min	12 = 12 l/min	24 = 24 l/min	通径6
04 = 4 l/min	15 ¹⁾ = 15 l/min	25 ¹⁾ = 25 l/min	40 ¹⁾ = 40 l/min

优选型号(可短时间内供货)

订货代码	型号 4WRPEH 6
	C3 / C5
0 811 404 744	4WRPEH 6 C3B02L -2X/G24K0 / A1M
0 811 404 600	4WRPEH 6 C3B04L -2X/G24K0 / A1M
0 811 404 601	4WRPEH 6 C3B12L -2X/G24K0 / A1M
0 811 404 602	4WRPEH 6 C3B24L -2X/G24K0 / A1M
0 811 404 603	4WRPEH 6 C3B40L -2X/G24K0 / A1M
0 811 404 746	4WRPEH 6 C5B40L -2X/G24K0 / A1M
0 811 404 642	4WRPEH 6 C3B15P -2X/G24K0 / A1M
0 811 404 747	4WRPEH 6 C3B25P -2X/G24K0 / A1M
0 811 404 644	4WRPEH 6 C3B40P -2X/G24K0 / A1M
0 811 404 748	4WRPEH 6 C5B40P -2X/G24K0 / A1M
0 811 404 631	4WRPEH 6 C3B04L -2X/G24K0 / F1M
0 811 404 632	4WRPEH 6 C3B12L -2X/G24K0 / F1M
0 811 404 633	4WRPEH 6 C3B24L -2X/G24K0 / F1M
0 811 404 634	4WRPEH 6 C3B40L -2X/G24K0 / F1M
0 811 404 749	4WRPEH 6 C5B40L -2X/G24K0 / F1M

订货代码	型号 4WRPEH 6
	C1 / C4
0 811 404 641	4WRPEH 6 C4B02L -2X/G24K0 / A1M
0 811 404 610	4WRPEH 6 C4B04L -2X/G24K0 / A1M
0 811 404 611	4WRPEH 6 C4B12L -2X/G24K0 / A1M
0 811 404 612	4WRPEH 6 C4B24L -2X/G24K0 / A1M
0 811 404 613	4WRPEH 6 C4B40L -2X/G24K0 / A1M
0 811 404 738	4WRPEH 6 C1B40L -2X/G24K0 / A1M
0 811 404 645	4WRPEH 6 C4B15P -2X/G24K0 / A1M
0 811 404 646	4WRPEH 6 C4B25P -2X/G24K0 / A1M
0 811 404 647	4WRPEH 6 C4B40P -2X/G24K0 / A1M
0 811 404 649	4WRPEH 6 C1B40P -2X/G24K0 / A1M
0 811 404 350	4WRPEH 6 C4B04L -2X/G24K0 / F1M
0 811 404 351	4WRPEH 6 C4B12L -2X/G24K0 / F1M
0 811 404 352	4WRPEH 6 C4B24L -2X/G24K0 / F1M
0 811 404 353	4WRPEH 6 C4B40L -2X/G24K0 / F1M
0 811 404 354	4WRPEH 6 C1B40L -2X/G24K0 / F1M

C/..

0 811 404 741	4WRPEH 6 C B04L -2X/G24K0 / A1M
0 811 404 355	4WRPEH 6 C B24L -2X/G24K0 / A1M
0 811 404 639	4WRPEH 6 C B40L -2X/G24K0 / A1M
0 811 404 640	4WRPEH 6 C B40L -2X/G24K0 / F1M

技术参数 (对于超出所列参数的应用场合, 请咨询本公司!)

概述

结构	滑阀式, 直动, 带钢阀套
驱动	带位置控制的比例电磁铁, 内置电子线路
安装形式	底板, 安装面通径 6 (ISO 4401和CETOP-RP 121 H)
安装位置	可选
环境温度范围	-20 ... +50°C
质量	2.7 kg
抗振, 检测条件	最大25 g, 3维振动 (24 h)

液压参数 (在HLP 46, $\vartheta_{oil} = 40^\circ\text{C} \pm 5^\circ\text{C}$ 时测得)

压力油液	液压油按照DIN 51 524 ...535, 其他油液请预先咨询						
黏度范围, 推荐值 最大允许值	20 ... 100 mm ² /s 10... 800 mm ² /s						
压力油液温度范围	-20 ... +70°C						
清洁度等级, 按照ISO代号	压力油允许的最高污染度等级 按照ISO 4406(C)级18/16/13 ¹⁾						
油流方向	见机能符号						
公称流量[l/min] 在 $\Delta p = 35 \text{ bar}$ 每个节流边*	2	4	12	15	24	40	
最高工作压力	油口 P, A, B: 315 bar						
最高压力	油口 T: 250 bar						
工作极限在 Δp [bar] 阀压降		315	315	315	315	315	160
$q_{vnom} \rightarrow q_N$ 阀		315	315	315	280	250	100
泄漏[cm ³ /min] 在100 bar		< 150	< 180	< 300	-	< 500	< 900
		-	-	-	< 180	< 300	< 450

静态/动态

滞环	$\leq 0.2\%$
制造公差, 针对 q_{max}	< 10 %
响应时间, 针对信号变化0...100%	< 10 ms
温度漂移	零点位移<1%, 在 $\Delta T = 40^\circ\text{C}$
零点调整	工厂设定 $\pm 1\%$
符合	EN 50 081-1 EN 50 082-2

1) 在液压系统中必须达到元件要求的清洁度等级。有效的过滤防止出现问题, 也延长了元件的使用寿命。
选择过滤器, 见样本RE 50 070, RC 50 076和RC 50 081。

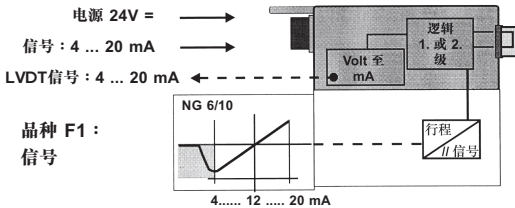
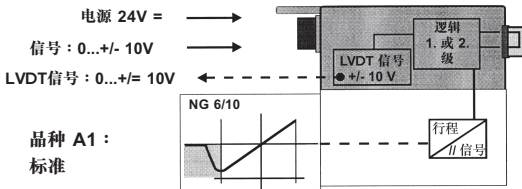
* 压差 Δp 下的流量:

$$q_N = q_{nom} \cdot \sqrt{\frac{\Delta p_x}{35}}$$

技术参数 (对于超出所列参数的应用场合, 请访问本公司!)

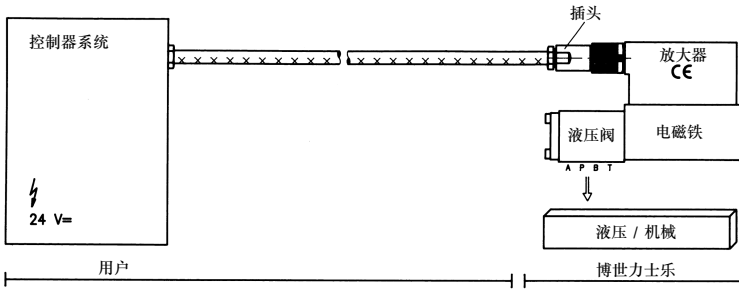
电气, 触发器电子线路集成在阀内

通电率	100% ED
保护等级	IP65按照DIN 40 050和IEC 14 434/5
连接	接线插头6P+PE, DIN 43 563
电源 端子 A: B:0V	24 V DC _{nom.} min. 21 V DC/max. 40 V DC 脉动max. 2 V DC
功耗	电磁铁 \square 45 mm - 40 VA max.
外部保险丝	2.5 A _F
输入, “标准”品种 端子 D: U_E E:	差分放大器, $R_i = 100 \text{ K}\Omega$ 0... $\pm 10\text{V}$ 0V
输入, “mA信号”品种 端子 D: I_{D-E} E: I_{D-E}	负载, $R_{sh} = 200\Omega$ 4...(12) ... 20 mA 电流回路 I_{D-E} 反馈
最高差分输入电压 在0 V	D \rightarrow B } E \rightarrow B } max. 18 V DC
检测信号, “标准”品种 端子 F: U_{F-rest} C:	LVDT 0 ... +10 V 参考 0V
检测信号, “mA信号”品种 端子 F: I_{F-C} C: I_{F-C}	LVDT信号4...20 mA在外负载200...500 Ω max. 4...20 mA输出 电流回路 I_{F-C} 反馈
保护导体和屏蔽	见管脚布置 (安装符合CE)
推荐的电缆	见管脚布置 长达20 m $7 \times 0.75 \text{ mm}^2$ 长达40 m $7 \times 1 \text{ mm}^2$
校准	在工厂校准, 见阀的性能曲线



连接

关于电气参数见第5页和
操作说明1 819 929 083



2

有关电缆的技术注意事项

- 品种：**
- 多芯电缆
 - 优质铰合线，按照VDE 0295，6级
 - 保护导线，绿/黄
 - 铜编织物屏蔽
- 型号：**
- 例如Olflex-FD 855 CP
(来自Lappkabe 公司)
- 线号：**
- 由阀的型号，插头型号和信号布置来决定
- 电缆直径 \varnothing ：**
- 0.75 mm²，长达20 m
 - 1 mm²，长达40 m
- 外径 \varnothing ：**
- 9.4...11.8 mm - 第 11 页
 - 12.7...13.5 mm - 第 16 页

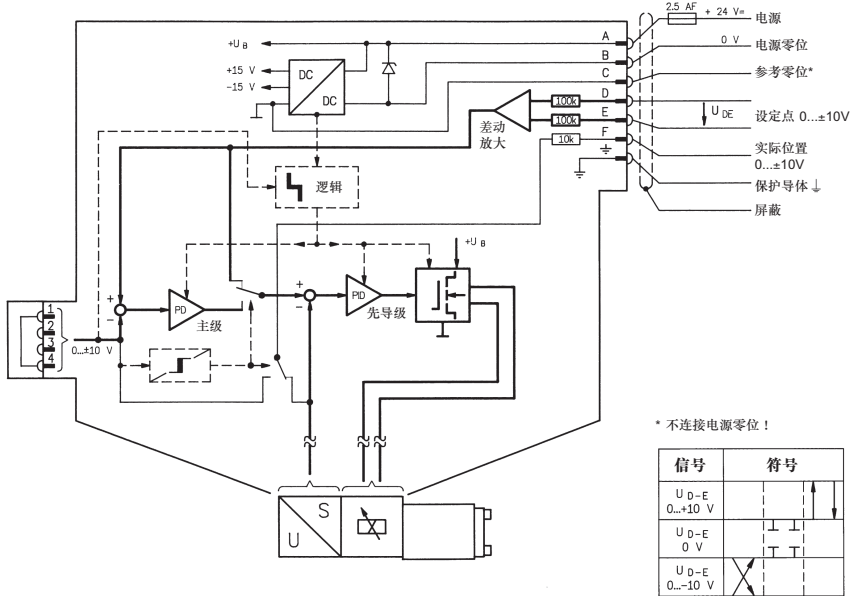
注意

- 标称供电电压 24V DC_{nom}。
- 如果电压降至低于18V DC，内部产生快速关闭，类似“使能关闭”。
- 除了“mA信号”品种：
- ID-E \geq 3mA - 阀动作
 - ID-E \leq 3mA - 阀不动作
- 此外，通过触发器电子线路发出的电气信号(例如有效值)必须不能用于关闭与安全有关的机器功能！(见欧洲标准，“流体动力-液压系统和元件的技术安全要求”，EN 982)

内置触发器电子线路

方框图/管脚布置

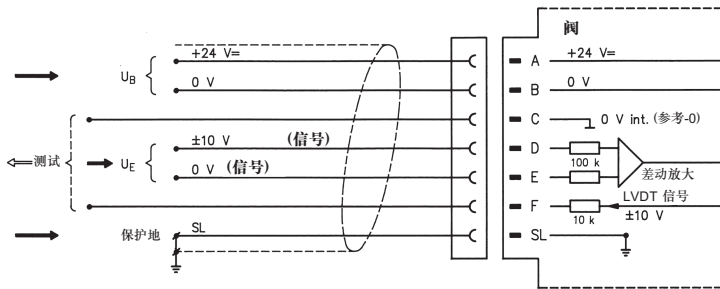
品种 A1 : $U_{D-E} \pm 10V$



管脚布置 6P + PE

品种 A1 : $U_{D-E} \pm 10V$

($R_i = 100k\Omega$)

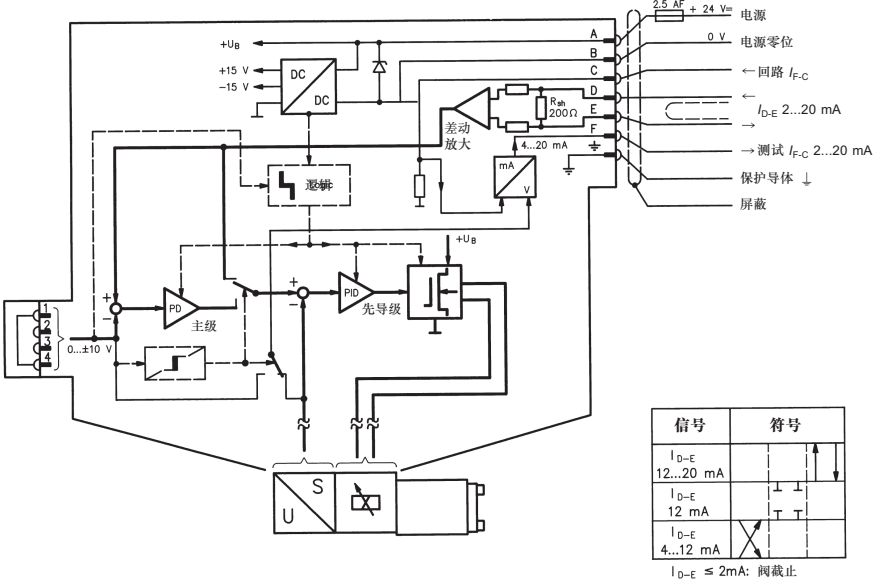


内置触发器电子线路

方框图/管脚布置

品种 F1 : I_{D-E} 4...12...20 mA

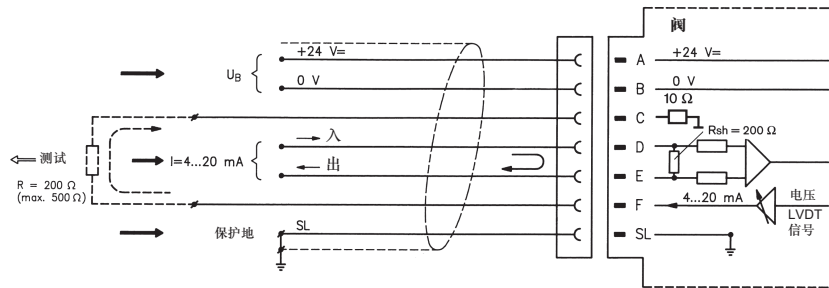
2



管脚布置 6P + PE

品种 F1 : I_{D-E} 4...12...20 mA

($R_{sh} = 200\text{k}\Omega$)

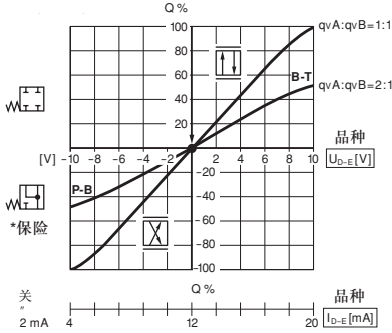


特性曲线 (在HLP 46, $v_{oil} = 40^{\circ}\text{C} \pm 5^{\circ}\text{C}$ 时测得)

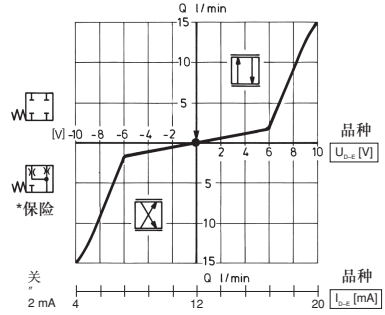
流量曲线 $Q = f(U_{D-E})$

$Q = f(I_{D-E})$

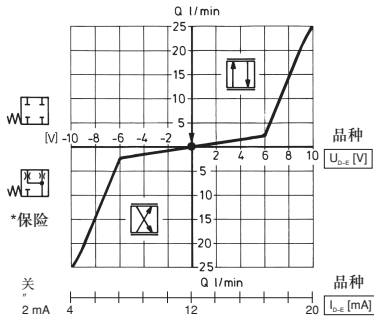
L : 线性



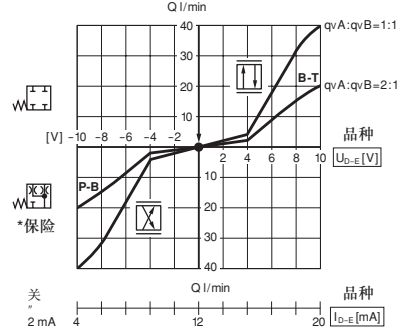
P : (转折点60%)



P : (转折点60%)



P : (转折点40%)



* 保险 : $U_B \leq 18 \text{ V DC}$
(品种 U_{D-E})

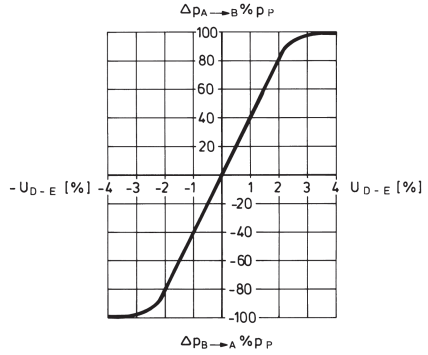
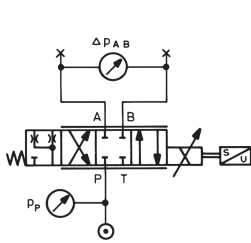
* 保险 : $U_B \leq 18 \text{ V DC} / I_{D-E} \leq 2 \text{ mA}$
(品种 $I_{D-E} 4 \dots 20 \text{ mA}$)

校准 $\pm 1\%$

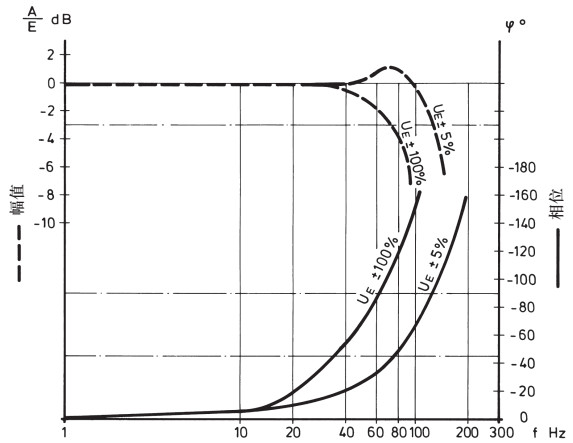
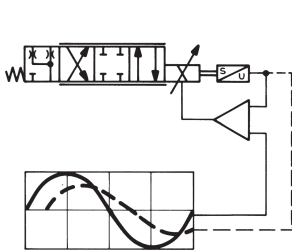
		-保险位置	
	泄漏在	100 bar	P-A 50 cm ³ /min P-B 70 cm ³ /min
	流量在	$\Delta p = 35 \text{ bar}$	A-T 10 ... 20 l/min B-T 7 ... 20 l/min
	泄漏在	100 bar	P-A 50 cm ³ /min P-B 70 cm ³ /min A-T 70 cm ³ /min B-T 50 cm ³ /min
	保险	0 bar → 7 ms 100 bar → 10 ms	内部使能关闭 $U_b \geq 18 \text{ V DC}$ ($I_{D-E} \geq 2 \text{ mA}$)

特性曲线 (在HLP 46, $u_{oil} = 40^{\circ}C \pm 5^{\circ}C$ 时测得)

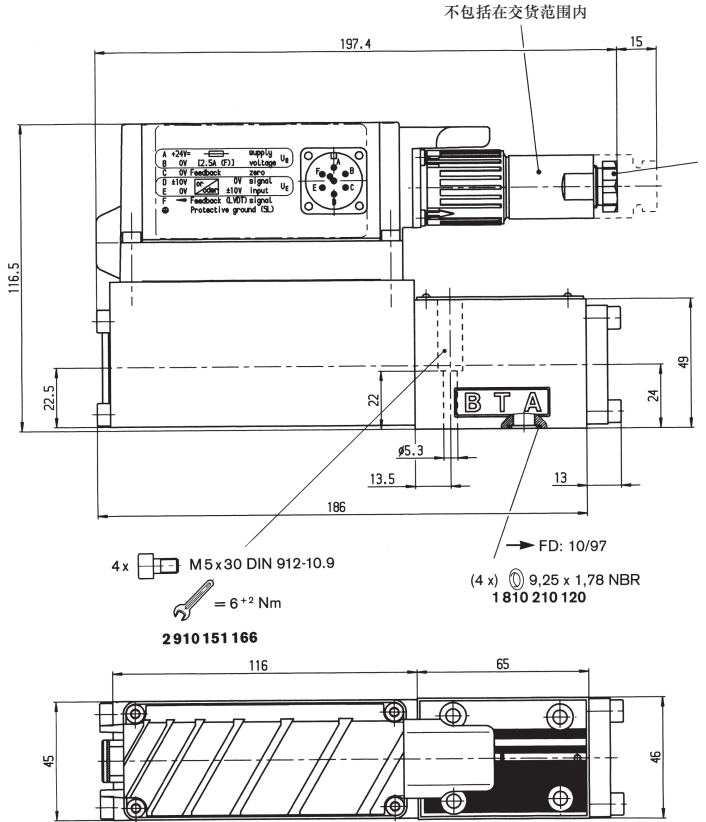
压力增益



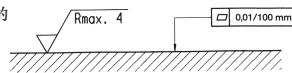
波德图



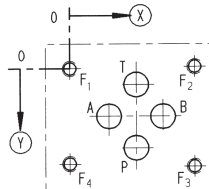
元件尺寸 (单位: mm)



要求配合件的
表面质量



安装面: 通径 6 (DIN 24 340 A型, ISO 4401和
CETOP-RP 121 H)
底板见样本 RC 45 053



- 1) 与标准有偏差
- 2) 螺纹深度: 黑色金属 1.5 x ∅*
有色金属 2 x ∅
*(通径 10 min. 10.5 mm)

	P	A	T	B	F ₁	F ₂	F ₃	F ₄
∅	21.5	12.5	21.5	30.2	0	40.5	40.5	0
∅	25.9	15.5	5.1	15.5	0	-0.75	31.75	31
∅	8 ¹⁾	8 ¹⁾	8 ¹⁾	8 ¹⁾	M5 ²⁾	M5 ²⁾	M5 ²⁾	M5 ²⁾



Bosch Rexroth AG
Industrial Hydraulics
D-97813 Lohr am Main
Zum Eisengießer 1 • D-97816 Lohr am Main
Telephone : 0 93 52/16-0
Telefax : 0 93 52/18-23 58 • Telex : 6 89 418-0
eMail : documentation@boschrexroth.de
Internet : www.boschrexroth.de

博世力士乐(中国)有限公司
香港九龙长沙湾长顺街19号杨耀松(第六)工业大厦1楼
电话 : (852) 2262 5100
传真 : (852) 2786 0733
电邮 : bri.info@boschrexroth.com.hk
网址 : www.boschrexroth.com.cn

以上给出的资料，仅为了说明产品。
我们提供的资料不能用于作为某种
特殊观点或适用于某种特殊用途的
证据。必须牢记的是我们的产品
在经受自然磨损和老化。