

## GL6 (GL6H) LED切割灯



### 产品参数

#### 光学系统

光源：大功率600W白光LED

色温：6200K

光源寿命：20000小时

显色指数：74 (高显指版本GL6H可达90)

#### 扫描

水平扫描:540°或630° (16bit精度扫描)

垂直扫描:270° (16bit精度扫描)

具有自动纠错的复位功能

#### 颜色系统

CMY+CTO混色系统

1个色片盘：6个固定式色片+白光，半色效果，色片可任意定位，带双向旋转的彩虹效果

## 图案系统

- 1个旋转图案盘：6个插拔式的旋转图案片+白圆，带图案抖动和图案任意定位功能，图案外径：30mm
- 1个固定图案盘：7个固定图案片+白圆，带图案抖动功能
- 1个动态效果盘

## 效果

### 调焦

变焦范围：7° - 50°

带自动调焦功能

1个棱镜：4棱镜，可正反方向旋转，并具有棱镜定位功能，16个宏功能

雾化：轻雾化、重雾化

切割盘：一组由4个切角片组成可控制的光斑切角系统，整个切角系统可做90°旋转

光圈：5%-100%线性调整

调光：0-100%线性调光

频闪：最高可达25Hz,可以选择随机频闪或脉冲频闪

## 防护等级

IP20

## 显示

显示屏：带可充电式电池，无需上电就可以进入菜单设地址码和进行其他设置；待机15秒后按键自动上锁设置，防止误操作，长按菜单键3秒后激活按键

复位检测设置：长按菜单键和确认键锁住水平垂直扫描复位，可支持灯具在飞机箱内即完成复位检测

## 软件

7个内置程序可供选择

通过DMX数据线升级

可从控制台完成更改DMX地址码，机器重设等功能

显示灯具和光源使用时间

3种通道模式:39/37/59个国际标准通道

## 控制

输入信号隔离保护功能

可选Art-Net控制

RDM协议

## 电气参数

电源：AC100-240V, 50/60Hz

整灯功率：800W

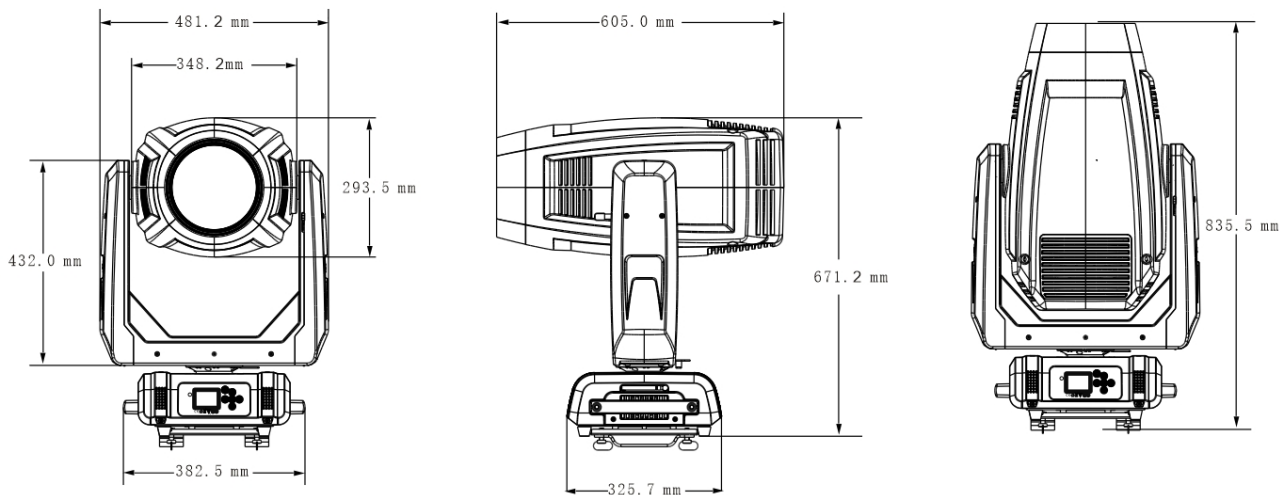
## 尺寸重量

产品尺寸：481.2x325.7x835.5mm  
包装尺寸（纸箱）：965x595x465mm  
净重：45.5kg  
毛重（纸箱）：52kg

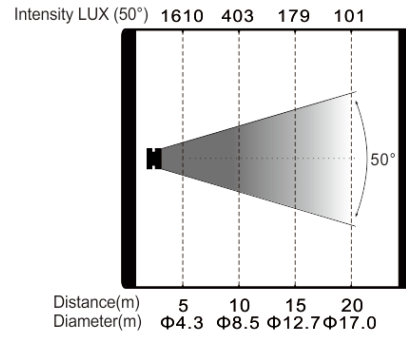
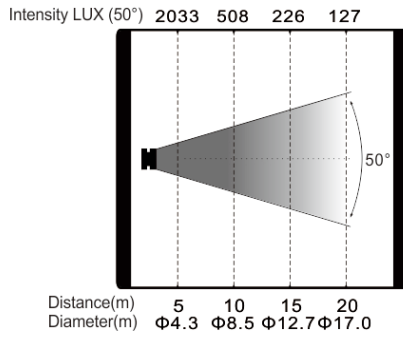
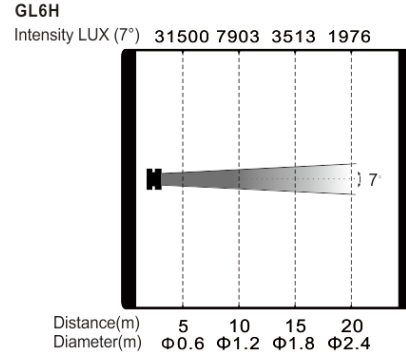
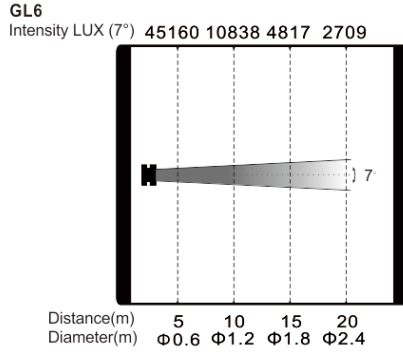
## 特效



## 尺寸图



## 照度图



产品参数及图片仅供参考，更改恕不另行通知，具体以实物为准，本公司保留最终解释权。