


具備輸出動作切換功能與感度切換功能， 容易使用的液面位準感測器



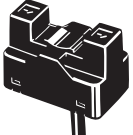
- 利用輸出動作切換功能，可自由設定模式
- 具感度切換功能，支援 $\phi 6\sim 13\text{mm}$ 、厚度1mm的透明、半透明管
- 採用無塵纜線（無粉體剝離劑）
- 電源電壓為DC12~24V

 請參閱第 3 頁的「正確使用須知」。



有關規格認證對象機種等最新資訊，請參閱本公司網站（<http://www.omron.com.tw>）的「規格認證」。

種類

形狀	檢測方式	輸出形式	動作模態	導線長度	型號
	對照型	NPN	遮光時ON 入光時ON 開關方式	1m	EE-SPX613 1M

額定／性能

項目	型號	EE-SPX613
適用管路		外徑 $\phi 6\sim 13\text{mm}$ (厚度1mm)的透明管 (具FEP(氟樹脂)製或同等透明度的透明管)
標準檢測物體		管內的液體 (在有高黏度或浮遊物混合的液體中,可能無法檢測。)
光源(峰值發光波長)		GaAs紅外線發光二極體(940nm)
動作指示燈		入光時亮燈 GaP(紅色LED:峰值發光波長700nm)
電源電壓		DC12~24V $\pm 10\%$ 漣波(p-p)5%以下
消耗電流		平均值30mA以下、尖頭值80mA以下
控制輸出		負載電源電壓DC5~24V、負載電流100mA以下、OFF電流0.5mA以下 殘留電壓0.8V以下(負載電流100mA時) 殘留電壓0.4V以下(負載電流40mA時) NPN開集極式輸出型
使用環境照度		白熾燈/太陽光:各3,000lx以下
環境溫度範圍		動作時: -10~+55°C 保存時: -25~+65°C (不結冰、不結露)
環境濕度範圍		動作時: 5~85%RH 保存時: 5~95%RH (不結露)
振動(耐久性)		10~500Hz 單側振幅1.0mm 或加速度150m/s ² X、Y、Z各方向 3掃描(11min/掃描)
衝擊(耐久性)		500m/s ² X、Y、Z各方向 3次
保護構造		IEC規格 IP50
連接方式		出線型(標準導線長1m)
重量(包裝狀態)		約55g
材質	外殼	聚碳酸酯
	保護蓋	
附屬品		尾端束帶2條、止滑管2條、使用說明書

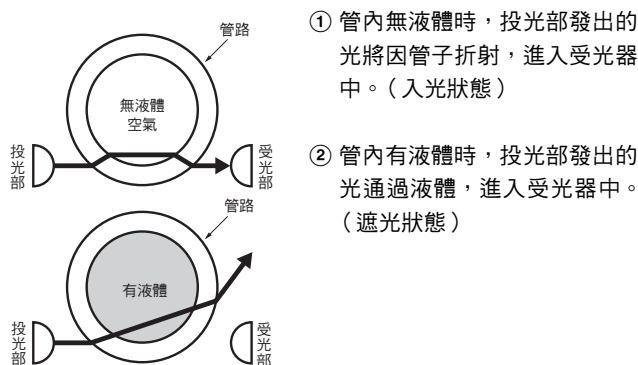
輸入輸出部回路圖

NPN輸出

型號	動作模態	時序圖	模式切換開關	輸出回路
EE-SPX613	遮光時ON	入光時(無液體) 遮光時(有液體) 入光指示燈 亮燈 (紅) 熄滅 輸出 電晶體 ON OFF 負載 (繼電器) 動作 復歸	D·ON (DARK ON)	
	入光時ON	入光時(無液體) 遮光時(有液體) 入光指示燈 亮燈 (紅) 熄滅 輸出 電晶體 ON OFF 負載 (繼電器) 動作 復歸	L·ON (LIGHT ON)	

動作原理

本感測器利用液體與空氣的折射率差異，檢測有無液體。



- ① 管內無液體時，投光部發出的光將因管子折射，進入受光器中。（入光狀態）
- ② 管內有液體時，投光部發出的光通過液體，進入受光器中。（遮光狀態）

感度切換

依據以上動作原理，使用細徑管（ $\phi 6\text{mm}$ 左右）時，入射角（折射角）變小，因此投光部發出的光有部份進入受光器中，可能無法穩定檢測（穩定遮光）。

此時，請將感度切換開關設為Low，確認動作後再使用。

檢測有浮遊物混入的液體時，投光部發出的光有部份進入受光器中，可能無法穩定檢測。此時，若將感度切換開關設為Low則更有效。

一般考量到投光器因時間劣化或管壁髒污造成感度降低，請將感度切換開關設為High。

正確使用須知

詳請參閱共通注意事項及產品訂購同意事項。

警告

為確保安全，禁止將本產品直接或間接運用在檢測人體用途。

請勿將本產品作為保護人體的檢測裝置使用。

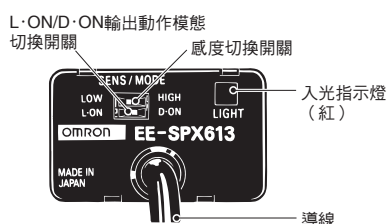


使用注意事項

請勿在超過額定規格的环境氣體或環境下使用本產品。

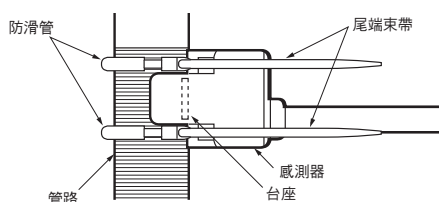
●各部分名稱和功能

EE-SPX613型



●安裝時

- 使用適用以外的管子（不透明管等）時，可能不會正確動作。
- 使用附屬的尾端束帶與防滑管，請如下圖所示，確實安裝在管上。此時，請將管位設於感測器溝槽的正中央，並避免從感測器底座浮起。



- 鎖合尾端束帶時，請避免管變形。

●配線時

- 請避免在對導線施力過大的狀態下使用。此外，請勿朝出線方向施加30N以上的力量。
- 延長導線請使用導體截面積 0.15mm^2 以上，整體5m以下。

●調整時

- 電源接通後，至動作穩定為止，需要10ms左右。
- 負載與感測器連接於不同電源時，請務必先開啟感測器的電源。
- 管內外若產生水滴、霧氣、氣泡，可能導致誤動作。
- 請勿對動作模態、感度切換開關施以過大的力量（5N以上）。

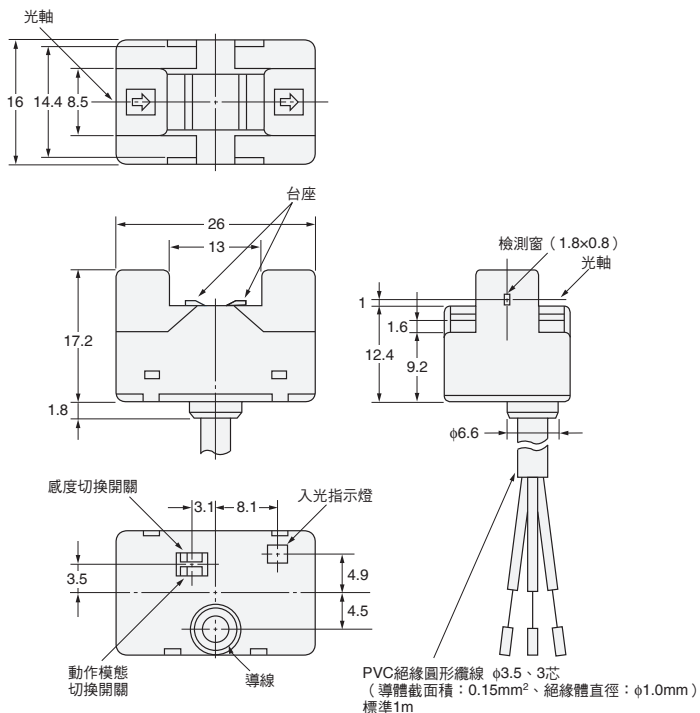
●其他

關於使用環境

- 請勿於室外使用。
- 請勿於直接接觸水、油、藥品的場所使用。此外，外殼、保護蓋等的材質為聚碳酸酯。會溶解於鹼性、芳烴、鹽化脂肪族碳化物中，因此請勿接觸上述藥液。
- 請勿在陽光直射、有腐蝕性氣體或接觸海風的場所使用。

外觀尺寸

EE-SPX613型



同意事項

承蒙對歐姆龍商品的肯定與支持，謹此表達萬分謝意。您選購「歐姆龍商品」時，如無特別的合意，無論您於何處購得「歐姆龍商品」，均將適用本同意事項所記載各項規定，請先了解、同意下列事項，再進行選購。

1. 定義

本同意事項中之用語定義如下：

- ①「歐姆龍」：台灣歐姆龍股份有限公司為日本歐姆龍株式會社之海外子公司。
- ②「歐姆龍商品」：「歐姆龍」之FA系統機器、通用控制機器、感測器
- ③「型錄等」：有關「歐姆龍商品」之「Best控制機器型錄」、其他型錄、規格書、使用說明書、操作手冊等，包括以電磁方式提供者。
- ④「使用條件等」：「型錄等」中所記載之「歐姆龍商品」之利用條件、額定值、性能、作動環境、使用方法、使用上注意、禁止事項及其他
- ⑤「客戶用途」：客戶使用「歐姆龍商品」之使用方法，包括於客戶製造之元件、電子基板、機器、設備、或系統中組裝或使用「歐姆龍商品」。
- ⑥「兼容性等」：就「客戶用途」，「歐姆龍商品」之(a)兼容性、(b)作動、(c)未侵害第三人智慧財產權、(d)法令遵守以及(e)符合各項規格等事項。

2. 記載內容之注意事項

就「型錄等」之記載內容，以下各點請惠予理解。

- ①額定值以及性能值係於單項實驗中基於各項實驗條件所得出之數值，並非保證各額定值以及性能值在其他複合條件之下所得之數值。
- ②參考資料僅供參考，並非保證於該範圍內產品均能正常運作。
- ③使用案例僅供參考，「歐姆龍」並不就「兼容性等」保證。
- ④「歐姆龍」因改良產品或「歐姆龍」之因素，可能停止「歐姆龍商品」、或變更「歐姆龍商品」之規格。

3. 選用使用時之注意事項

選購以及使用時，以下各點請惠予理解。

- ①除額定值、性能外，使用時亦請遵守「使用條件等」規定。
- ②請客戶自行確認「兼容性等」，判斷是否可使用「歐姆龍商品」。「歐姆龍」就「兼容性等」，一概不予保證。
- ③就「歐姆龍商品」於客戶系統全體中之所預設之用途，請客戶務必於事前確認已完成適切之配電、安裝。
- ④使用「歐姆龍商品」時，請實施、進行(i)於額定值以及性能有充裕之情形下使用、備用設計等「歐姆龍商品」；(ii)於「歐姆龍商品」發生故障時亦能對「客戶用途」之危害降到最小之安全設計(iii)在整體系統中建構對使用者之危險通知安全對策；(iv)對「歐姆龍商品」以及「客戶用途」進行定期維修。
- ⑤「歐姆龍商品」係以作為一般工業產品使用之通用品而設計、製造。
因此並不供以下之用途而為使用，客戶如將「歐姆龍商品」用於以下用途時，「歐姆龍」對「歐姆龍商品」一概不予保證。但雖屬以下用途，惟如為「歐姆龍」所預期之特殊產品用途、或有特別合意時除外。
(a)有高度安全性需求之用途(例如：核能控制設備、燃燒設備、航空、太空設備、鐵路設備、升降設備、娛樂設備、醫療用機器、安全裝置、其他有危害生命身體之用途)
(b)有高度信賴性需求之用途(例如：瓦斯、自來水、電力等之供應系統、24小時連續運轉系統、結算系統等有關權利、財產之用途等)
(c)嚴苛條件或環境下之用途(例如：設置於屋外之設備、遭化學污染之設備、受遭電磁波妨害之設備、受有震動、衝擊之設備等)
(d)「型錄等」所未記載之條件或環境之用途
- ⑥除上述3.⑤(a)至(d)所記載事項外，「本型錄等」所記載之商品並非汽車(含二輪機動車。以下同)用商品。請勿將其安裝於汽車使用。

4. 保證條件

「歐姆龍商品」之保證條件如下：

- ①保證期間：購入後1年。
- ②保證內容：就故障之「歐姆龍商品」，由本公司自行判斷應採取下列何種措施。
(a)於本公司維修服務據點對故障之「歐姆龍商品」進行免費維修。
(b)免費提供與故障之「歐姆龍商品」相同數量之代用品。
- ③非保證對象：故障原因為以下各款之一時，不提供保證：
(a)將「歐姆龍商品」供作原定用途外之使用時；
(b)超出「使用條件等」之使用；
(c)違反本同意事項「3. 選用使用時之注意事項」之使用；
(d)非由「歐姆龍」進行改裝、修理所致者；
(e)非由「歐姆龍」人員所提供之軟體所致者；
(f)「歐姆龍」出貨時之科學、技術水準所無法預見之原因；
(g)前述以外，非可歸責「歐姆龍」或「歐姆龍商品」之原因(含天災等不可抗力)

5. 責任限制

本同意事項所記載之保證，為有關「歐姆龍商品」之全部保證。

就與「歐姆龍商品」有關所發生之損害，「歐姆龍」以及「歐姆龍商品」之販售店，不予負責。

6. 出口管理

將「歐姆龍商品」或技術資料出口或提供予非境內居住者時，應遵守各國有關安全保障貿易管理之法令規則。客戶如違反法令規則時，「本公司」得不予提供「歐姆龍商品」或技術資料。