

使用和保养说明书



重要: 请妥善保管本说明书中所包含的文件:

- EC 合格声明书
- 保修证明

原版



Coffee grinders - Fruit juicers - Mixers - Blenders - Drinks dispensers - Planetary mixers

Cheese graters - Ice crushers - Mincers - Vegetable slicers – Dough mixer

咖啡磨豆机 – 水果榨汁机 – 拌和机 – 搅拌机 – 自动装饮料机 – 行星式拌和机 – 奶酪刨 – 碎冰机 – 绞肉机 – 切菜机 – 和面机

在法国和国际注册的型号
INTERNATIONALLY PATENTED MODELS



目录	
EC 合格声明书	3
安全规则	4
禁忌.....	4
安装、搬运.....	5
电气连接.....	5
第一次开始使用.....	5
产品回收利用.....	5
您的 #53 碎冰机	6
使用设备	6
开始使用.....	6
安装和准备.....	6
使用.....	6
停止机器.....	6
选择碎冰体积.....	6
手动或自动模式使用.....	7
手动模式.....	7
自动模式.....	7
清洗.....	7
安全 / 维修	8
马达过载保护.....	8
马达过热保护.....	8
工具接触保护.....	8
维修.....	9
零配件.....	9
故障排除帮助	10
设备无法启动.....	10
设备因马达发热而停机：（马达组件发热）.....	10
设备因过载而停机：.....	10
设备在所有冰块通过后继续运行.....	10
2 个按钮同时闪烁.....	10
碎冰不再流入冰槽.....	11
技术特性	12
电气图 100-120V~ 50/60Hz 和 220-240V~ 50/60Hz.....	13
元件对照表.....	14
图	15
保修证明	17
设备铭牌	17

EC 合格声明书

制造商:

SANTOS SAS - Roger SALENGRO 街 140-150 号 69120 VAULX-EN-VELIN (里昂) 法国

声明 设备供专业市场使用,

名称如下:

名称: **碎冰机**

型号: **53**

符合:

- 欧盟“机械”指令**2006/42/EC**附件1的法规条款及由其转化的本国法律规定。
- 下列欧盟指令和法规的规定:
 - 2006/95/EC (低电压指令)
 - 2004/108/EC (EMC指令)
 - 2011/65/EU (RoHS指令)
 - 2012/19/EU (WEEE指令)
 - 关于接触食品级物料的1935/2004/EC (法规)
 - 关于塑料类食品接触材料的10/2011/EC (法规)

用来推定符合上述指令主要要求的欧洲统一标准:

- **NF EN 1678+A1: 2010**, 食品加工机械 – **切菜机**- 安全性和卫生通用要求
本欧洲标准是 EN ISO 12100规定的C类标准。当本C类标准的规定与A类或B类标准不同时, C类标准的规定优于其他标准。本标准给出了符合“机械”指令2006/42/EC要求的手段(见附件ZA)
- NF EN ISO 12100 -1和 2: 2004: 机械安全 – 一般设计原则
- NF EN 60204-1: 2006: 机械安全 – 机械中的电气设备 – 一般规则
- NF EN 1672-2: 2005, 食品加工机械 – 基本概念 – 卫生要求
- NF EN 60335-1: 2013: 家用和类似用途电器安全
- NF EN 60335-2-64: 2004: 集体用厨房电器的详细规定

于 VAULX-EN-VELIN, 日期: **2016/01/01**

签字人职务: **首席执行官**

签字人姓名: **Aurélien FOUQUET**

签名:



安全规则

使用、维修或保养设备时，请务必始终遵循下列基本注意事项。

请阅读整个说明手册

请保存本使用说明书

备注：为便于理解下面的段落，请您参考使用说明书末尾的图纸。

注意：

所有搬运，包括开箱在内，严禁用盖子（1）的锁定手柄（2）握住或抬起设备。（图 A）

注意：将电源线插头（10）插入电源插座之前请检查上盖（1）是否在关闭位置上。（图 B）

禁忌



1. 请勿使用本设备研磨除体积不超过 30x30x30mm 的立方体或圆柱体冰块以外的东西。
2. 请勿使用本设备研磨冷冻食品。
3. 请勿从碎冰出口孔（9）放入任何物品。
4. 禁止用高压水或射流清洗。
5. 底座不得浸入水中。
6. 请勿使用电源线受损的设备。须由 SANTOS 认可的零售商或 SANTOS 公司，又或具有相似资格的人员更换，以免发生危险。
7. 在任何干预之前请切断设备的电源：清洗、维修、保养。
8. 严禁在水平倾角大于 10° 的安装平面上运行机器。机器支脚必须始终在这个平面上。
9. 严禁使用经 SANTOS 认证的原厂配件以外的零配件。
10. 请勿在同一电源插座上连接多台设备。
11. 请勿在户外使用设备。
12. 请勿将设备放在热源附近或上方。
13. 这是一款专业设备，仅供专业用途。不适合家庭使用。
14. 本设备不适合身体、感官或精神上有障碍者（包括儿童），以及缺乏经验或知识者使用，他们须在其安全、监督负责人或事先指导设备使用者的帮助下使用本设备。
应当监督儿童，确保其不会玩耍本产品。

安装、搬运

仅需一人操作设备。为方便使用，建议将设备放在桌子或工作平面上，让控制面板正对自己（推荐高度：90cm，按使用者做调整）。

电气连接

- 设备电源可用 2 种单相电压：
 - 100-120V~ 50/60 Hz : 53V1
 - 220-240V~ 50/60 Hz : 53

电线保护：设备须接在 2 极 + 地线 的标准电源插座上。安装时须配备一个漏电保护器和 16A 保险丝。（图 B）**设备必须接地。**

注意：



- 设备通电之前，请检查电源电压与设备的电压是否一致。电压值标于：
 - 设备下面的铭牌（16）。
 - 或本说明书最后一页的铭牌。
- 如电源线（10）受损，须由 SANTOS 认可的零售商或 SANTOS 公司，又或具有相似资格的人员更换，以免发生危险。

第一次开始使用

正确清洗与冰块接触的零件（图 A）。

- 拧紧上盖手柄（2）以解除锁定，然后提起以进入冰桶（3）。用非研磨性海绵和标准洗碗产品清洗上盖（1）、冰桶（3）、冰槽（6）。

产品回收利用



本设备标有废旧电子电器设备的分类处理符号。这表示本产品须由符合 2002/96/EC (WEEE) 指令 – 专业设备部分 – 规定的分类回收系统负责处理，在回收再利用或拆除时尽量减少对环境的危害。

更多信息，请联系我们的零售商或 SANTOS 公司。

如欲处理或回收设备的组件，请咨询专业公司或联系 SANTOS 公司。

不属于分类收集的电子产品对环境有潜在影响。

包装材料的处理或回收应符合现行法规。

您的 #53 碎冰机

- #53 碎冰机专供酒吧、咖啡馆、酒店、餐厅、夜总会使用。
- 设备由配备不锈钢刀片的塑料研磨主体、容量 1.3 公斤的透明塑料冰桶和标准冰槽组成。
- 设备可打碎传统制冰机制作的冰块（立方体或圆柱体）。
- 设备配有一个行星齿轮和电路板控制的异步马达。
- 设备可制备 2 种体积的碎冰。

使用设备

开始使用

安装和准备

(图 A)

1. 将滴水盘 (8) 及其格栅 (7) 放在研磨主体 (9) 下方。

使用

1. 插入电源线 (10) 接通设备。
2. 将冰块装入冰槽 (6) (见禁忌)。
3. 将冰槽里的东西倒入冰桶 (3) (图 C)。
4. 关上并锁定冰桶的上盖 (1)。
5. 将冰槽 (无盖) 放在滴水盘 (8) 上 (图 D)。
6. 按想要的碎冰体积相应的按钮。

左 边的按钮 (5) 可制取小体积的碎冰块。

右 边的按钮 (4) 可制取小体积的碎冰块。

7. (碎冰落入冰槽) (图 E)。

停止机器

通过激活以下部件，来停止设备：

1. 在《按钮亮起》(4 或 5) 期间按与碎冰大小对应的按钮，
2. 打开上盖 (1)。
3. 或拔除电源线插头 (10)

选择碎冰体积

设备无需任何调节。

左边的按钮（5）可制取小体积的碎冰块。
右边的按钮（4）可制取小体积的碎冰块。

手动或自动模式使用

手动模式

长按其中一个按钮（4或5）启动手动模式。按住按钮马达转动，松开按钮马达停止。

自动模式

短按其中一个按钮（4或5）启动自动模式。马达在设定时间内（1分钟）转动然后停止。
备注：定时器不可调节。预设时间对应粉碎 1.3 公斤冰块的时间（筛网的最大容量）。

在自动循环期间，在制作期间（按钮亮起）短按与碎冰大小对应的按钮会停止设备（定时器初始化）。

在自动循环期间，在制作期间（按钮不亮）短按与另一种碎冰大小对应的按钮会停止设备，无需重新初始化定时器。

在自动循环期间，打开上盖（1）会停止设备。

关上上盖（1）重新启动马达。循环自关上盖子时开始倒计时启动（开/关上盖无需初始化定时器）。

清洗



重要：

- 在所有情形下，停止设备并拔除设备的电源线（10）。
- 禁止用高压水或射流清洗

安全 / 维修

马达过载保护

遇马达阻塞（异物、过硬物体），设备刀片连续逆时针转动，方便硬物通过。然后设备恢复正常循环。如 2 次逆时针转动不足以修复问题，则设备会跳闸并停止马达。
2 个按钮（4）和（5）同时闪烁表示跳闸。

在此情形下：为排除故障：从研磨主体中取出异物，然后初始化设备（同时按 2 个按钮（4）和（5）2 秒）。

如问题仍然存在，请切断设备的电源（拔除电源线插头（10））并请维修服务人员修理或联系 SANTOS 认可的零售商。

马达过热保护

遇马达过热，设备会自动停机。
保护器自动复位，等待马达冷却（15-30 分钟），然后才重启机器。

如问题仍然存在，请切断设备的电源（拔除电源线插头（10））并请维修服务人员修理或联系 SANTOS 认可的零售商。

工具接触保护

设备仅在上盖（1）关闭时才能启动。

- 打开上盖（1）会使机器停止及旋转元件不动。
自关上上盖（1）后重启设备。
- 电源断电会使机器停机。
重新运行设备需要重新激活 2 个按钮（4）或（5）中的一个。

出于安全原因，即使被碎冰桩堵住，也严禁将手指或手的一部分放入碎冰出口孔。在此情形下请参考《*排除故障帮助*》部分

维修



在任何干预之前，必须切断设备的电源并让马达启动电容放电：

零配件



重要： 严禁使用经 SANTOS 认证的原厂配件以外的零配件。

本机器无需任何特殊保养，其齿轮终身润滑。

如维修时需要更换零件，如磨刀、电气组件或其他，请参考组件清单（见说明书末尾的分解图）。

如欲订购零配件（见使用说明书末尾分解图上的编号），请明确指出在设备下方注明的：

- 型号、
- 设备序列号、
- 电气特性（16）。

故障排除帮助

准确识别停机原因。

在所有情形下，如问题仍然存在，请切断设备的电源（拔除电源线插头（10））并请维修服务人员修理或联系 SANTOS 认可的零售商。

设备无法启动

- 检查：电源、电源线状态（10）。
- 请检查研磨主体（9）出口处的指示灯是否在设备接通电源后亮起十多秒。
- 请检查刀片之间是否没有异物卡住。
- 在设备内部，请检查电线和连线的状态（引线装置（12）处、接线盒（13）处（图 F））
- 请检查电气组件并一个接一个地更换（电容、上盖保护、电子模块、马达）。

设备因马达发热而停机：（马达组件发热）

遇马达过热，设备会自动停机。

保护器自动复位，等待马达冷却（15-30 分钟），然后才重启机器。

设备因过载而停机：

刀片之间的异物、高强度运行会造成马达过热。

在这些条件下，热保护器或者过电流保护器会自动激活并停止设备运行。

如设备发热，请参阅“*设备继马达发热后停止*”部分。

在相反情况下，请参阅“*马达过载保护*”部分。

设备在所有冰块通过后继续运行

在自动模式下，设备按定时器运行，定时时间为 1 分钟，不可更改。（通过小体积冰桶全部容量所需的时间）。

如欲重新进入手动模式或停止设备，请按亮起的按钮。

2 个按钮同时闪烁

设备继马达过载后停止。为排除故障，请参阅“*马达过载保护*”部分。

碎冰不再流入冰槽

设备被设计成一次粉碎整个标准冰槽可用容量。在冰桶中的冰块载量过多或使用的冰槽过小（或使用的容器过小）的情形下，碎冰水平逐渐升至出冰孔。因为不能在出碎冰，所以会在研磨主体内压紧。只是取出冰槽不足以疏通碎冰出冰口。



重要：

在设备运行期间，请勿从碎冰出冰孔中放入物体。

解决方法：

- 停止设备
- 清空冰槽（装满碎冰）
- 在冰桶内装满冰块并重新启动每种大小的自动循环。
- 如有需要，等待冰块融化。

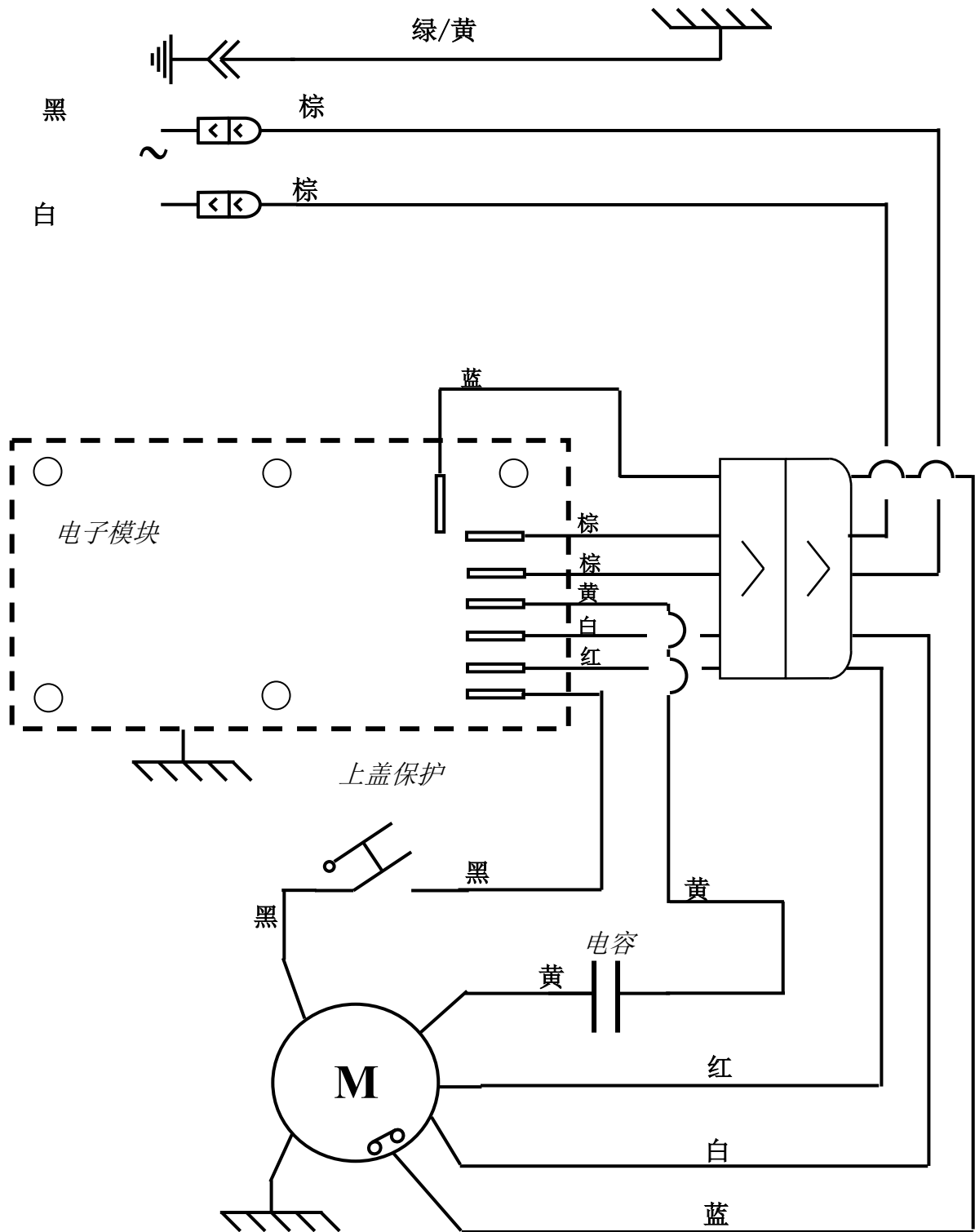
技术特性

型号 53		单相	
电源电压	(V~)	220-240	100-120
频率	(Hz)	50/60	50/60
马达: 功率			
消耗功率	(W)	130	155
马达速度:	(转/分)	1450 - 50Hz	1700 - 60Hz
刀片速度:	(转/分)	75 - 50Hz	88 - 60Hz
冰桶的可用容量	(kg)		1,3
活动刀片数			4
固定刀片数			3
«小体积»的平均流量	(Kg/h)		110
«大体积»的平均流量	(Kg/h)		180
定时器的时间	(s)		60
冰槽的可用容量	(kg)		1.3
尺寸: 高	(mm)		474
宽	(mm)		236
深	(mm)		353
重量: 净重	(kg)		10
装运重量	(kg)		11
噪音: (2)	(dBA)		63

(1) 这些数值仅供参考。设备准确的电气特性标在铭牌上。

(2) 按 EN 31201 标准在距离有载设备的轴 1 米处发射声压测得的噪音水平。

电气图 100-120V~ 50/60Hz 和 220-240V~ 50/60Hz



元件对照表

记号	名称
1	冰桶盖
2	锁定手柄
3	冰桶
4	《大体积》按钮
5	《小体积》按钮
6	冰槽
7	滴水盘格栅
8	滴水盘
9	研磨主体
10	电源线插头。
11	电容
12	引线装置
13	接线盒
14	上盖安全开关
15	
16	铭牌

图

图 A

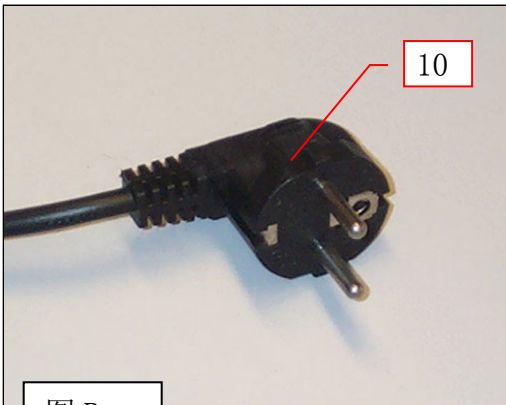
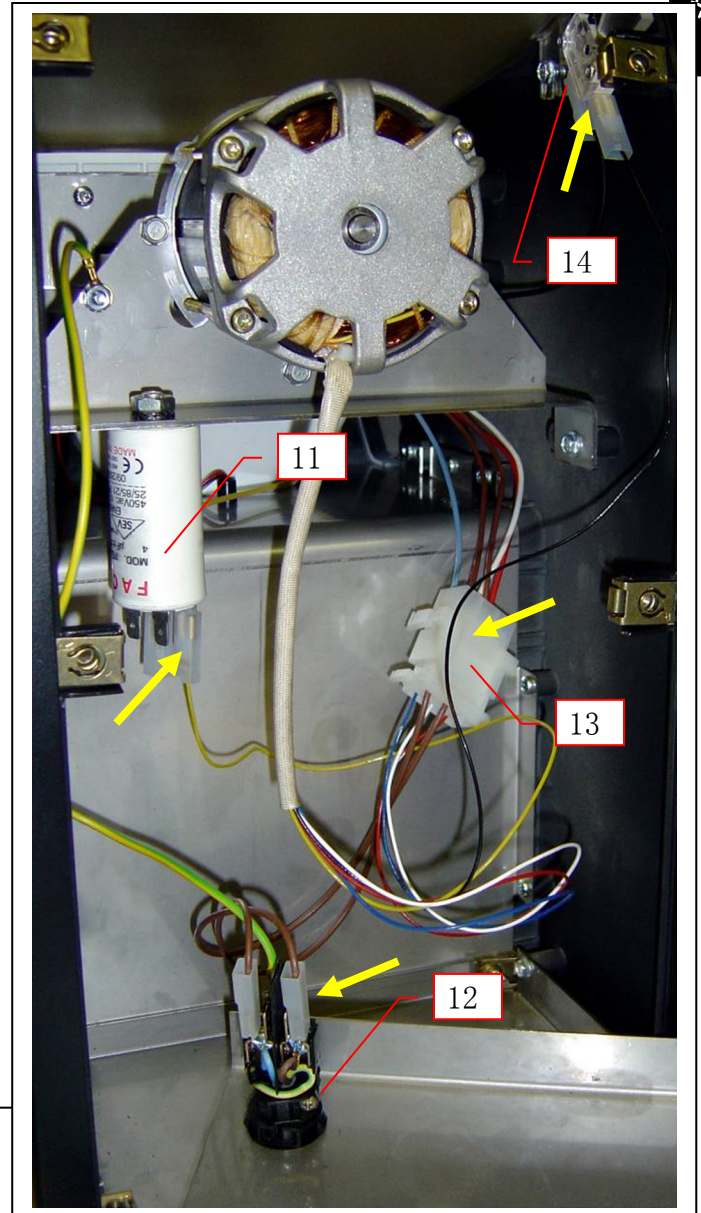


图 B



图 F



保修证明

保修

自 95 年 1 月 1 日起，我们的全部设备**都符合 CE 认证并具有 CE 标识**。保修期为自铭牌上的制造日期起**二十四个月**，但不包括（由一个转子和一个定子组成的）异步马达，后者的保修期为制造日期起 5 年。保修范围严格限于免费更换被我们认定为因故障或制造缺陷而损坏的属于相关设备的一切原厂配件。不包括未按每台设备随附的规则（使用说明书）安装或使用或明显缺乏保养或不遵守电气安全基本规则所造成的损坏。保修不包括正常磨损。须将故障零件以邮资已付的方式寄回我们的工厂，并随附一份列有设备序列号的**合格声明书复印件**，我们即会更换保修期内的零件。配有**铭牌**的所有产品符合 CE 认证，并且合格声明书中有副图（系列号、制造日期、电气特性……）。遇经认定仅能在我厂修理的严重损坏，且**经我维修部事先同意**，保修期内的任何设备将由分销商以邮资已付的方式寄到我处。遇修理或大修保修外的设备，往返运输费用由分销商承担。零件和人工按现行费率收取（零件费率-人工小时费率）。可事先提供估算单。

未配置 SANTOS 原装磨刀的咖啡磨豆机不在保修范围内。意式咖啡磨豆机的保修、修理、大修条件见专门的说明。SANTOS 的全部责任以交付产品的售价及有缺陷产品的修理为限，故我们的保修不会延伸至支付罚款、赔偿包括一切产品不合格或缺陷引起的直接或间接损害。

遇保修期内发现缺陷，除 SANTOS 另行书面同意外，分销商须向客户指出停止使用有缺陷的产品。如继续使用 SANTOS 概不承担任何责任。

设备铭牌

样本
未与设备一同交付的所有文件。
已打印、传真、下载