

压力传感器

		
普通压力开关	防爆压力开关	温度传感器
		
普通型	压差传感器	防爆型
		
流量开关	数显压力开关	泵断流监控

普通压力开关FF4系列

0.11-250bar, 很好的接线空间
容易调整, 适用于高压, 易于读数



应用

气体, 水泵, 增压泵, 消防设备, 供油设备等等

说明

TIVAL FF4系列压力开关有广泛的量程和应用范围, 他们适用与:

- 监控和控制管道, 容器, 水箱, 压力阀等中流体或气体介质的压力.
- 应用于流程控制, 制冷, 气体和液压等
- 监控各种各样的设备中冷却润滑系统压力
- 水泵, 消防, 压缩机等格式的设备中自动控制开关, 保证设备正常运行

工作模式

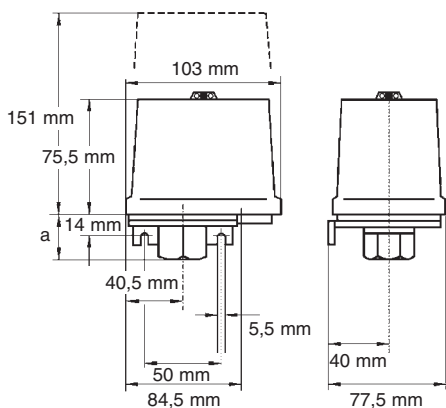
采用隔膜式或柱塞式来监控压力的工作变化等情况(由量程来决定).

带杠杆式和弹簧式样的工作模式有较好的抗振性.

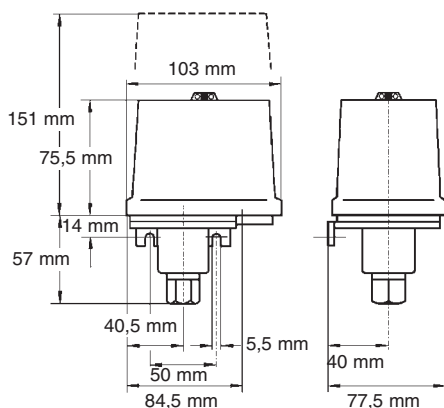
当系统中没有压力时1-2是关闭的. 这中开关可以当作常开式接入到泵或压缩机马达上. 当压力超过压力开关设定点时候1-2触点打开, 1-4触点闭合. 这时连接泵将停止工作. 1-4触点连接正常是用于"OFF"工况中的.

当系统压力低于设定压力点时, 1-2连接点将会重新闭合.

高点和低点的压力设定可以通过螺钉来调节, 压力设定点在刻度尺上显示出来.



FF 4-2, FF 4-4, FF 4-8,
FF 4-16, FF 4-32



FF 4-12, FF 4-30, FF 4-60,
FF 4-120, FF 4-250

Change-over contact with manual reset min.:

当压力低于设定压力时, 1-4接触点打开, 1-2接触点闭合并锁定.

当压力升高到设定压力时, 需要手动恢复设定按钮.

Change-over contact with manual reset max.:

当压力升高到设定压力时, 1-2连接点打开, 1-4连接点闭合并锁定.

当压力小于设定压力点时, 需要手动恢复设定按钮.

Pressure connection, pressure sensing element, switch mechanism and electrical terminals are fitted on a die-cast aluminum-alloy base. The scale and switch are protected against environmental effects by an impact-resistant, transparent polycarbonate cover, (CTI 200-225) and can be lead-sealed.

Included in standard units: Rubber grommet with orifice for cable entry, pressure connector „V“, made out of plastic for demineralised water applications.

Options upon request:

- Gold flashed contacts
- Cable gland M 20 for protection IP 65
- Viton diaphragm for aggressive media
- Manual reset
- GL - approved version
- UL/CSA - approved version
- ATEX - approved version
- VdS - approved version

普通压力开关FF4系列

型号

丁睛橡胶隔膜式压力开关使用于矿物油,水和空气等介质. G=金质触点

压力接头:H(G3/8" 内螺纹,DIN ISO 228/1),硅铝合金.VDE0660, IEC337-1, IEC553-1

订货代码	压力范围 bar	最低可调 范围 bar	最小压力差 bar	最大工作 压力 bar	最大测试 压力 bar	标准设定 压力 bar	部件代号
FF 4-2 DAH	0,11 ... 2	0,04 ... 1,89	0,07 0,11	20	40	0,5 / 1,5	1010061
FF 4-2 DAH G	0,11 ... 2	0,04 ... 1,89	0,07 0,11	20	40	0,5 / 1,5	1010109
FF 4-4 DAH	0,22 ... 4	0,07 ... 3,75	0,15 0,25	24	40	1 / 3	1010062
FF 4-4 DAH G	0,22 ... 4	0,07 ... 3,75	0,15 0,25	24	40	1 / 3	1010012
FF 4-8 DAH	0,5 ... 8	0,2 ... 7,5	0,3 0,5	30	40	2 / 6	1010078
FF 4-8 DAH G	0,5 ... 8	0,2 ... 7,5	0,3 0,5	30	40	2 / 6	1010096
FF 4-16 DAH	1 ... 16	0,4 ... 15	0,6 1	36	48	4 / 12	1010081
FF 4-16 DAH G	1 ... 16	0,4 ... 15	0,6 1	36	48	4 / 12	1010102
FF 4-32 DAH	2 ... 32	0,8 ... 30	1,2 2	52	64	10 / 20	1010076
FF 4-32 DAH G	2 ... 32	0,8 ... 30	1,2 2	52	64	10 / 20	1010003

* at lower ... higher end of range

型号

隔膜式压力开关和塑料压力连接体适用于矿物水等

压力接头:Y(G3/8" 内螺纹,DIN ISO 228/1).VDE0660, IEC337-1, IEC553-1

订货代码	压力范围 bar	最低可调 范围 bar	最小压力差 bar	最大工作 压力 bar	最大测试 压力 bar	标准设定 压力 bar	部件代号
FF 4-2 DAY	0,11 ... 2	0,04 ... 1,89	0,07 0,11	6	12	0,5 / 1,5	1010077
FF 4-4 DAY	0,22 ... 4	0,07 ... 3,75	0,15 0,25	8	12	1 / 3	1010063
FF 4-8 DAY	0,5 ... 8	0,2 ... 7,5	0,3 0,5	12	16	2 / 6	1010084
FF 4-10 DAY	0,7 ... 10	0,3 ... 9,2	0,4 0,8	12	16	4 / 5	1010073
FF 4-16 DAY	1 ... 16	0,4 ... 15	0,6 1	20	24	4 / 12	1010082

* at lower ... higher end of range

型号

Pressure switch with stainless steel bellows Declaration of Conformity in acc. with PED,
media temperature up to 200°C, de-ionised water

压力接头:G(G1/4" 内螺纹,DIN ISO 228/1),不锈钢.VDE0660, IEC337-1, IEC553-1

订货代码	压力范围 bar	最低可调 范围 bar	最小压力差 bar	最大工作 压力 bar	最大测试 压力 bar	标准设定 压力 bar	部件代号
FF 4-12 AAG	1 ... 12	0,5 ... 11,2	0,5 0,8	12	16	6 / 7	1010074
FF 4-30 AAG	4 ... 30	1 ... 26,4	1,8 3,6	30	42	16 / 20	1010066

* at lower ... higher end of range

型号

High pressure switch with plastic plunger.

Throttle is fitted as standard on these units. This must be removed for use with viscous media.

压力接头:H(G3/8" 内螺纹,DIN ISO 228/1),不锈钢.VDE0660, IEC337-1, IEC553-1

订货代码	压力范围 bar	最低可调 范围 bar	最小压力差 bar	最大工作 压力 bar	最大测试 压力 bar	标准设定 压力 bar	部件代号
FF 4-60 PAH	8 ... 60	4 ... 52	4 8	100	120	20 / 40	1010064
FF 4-120 PAH	16 ... 120	8 ... 104	8 16	200	240	20 / 80	1010079
FF 4-250 PAH	30 ... 250	14 ... 226	12 24	400	500	100 / 200	1010072

* at lower ... higher end of range

普通压力开关FF4系列

型号

带手动复位的压力开关，DDH=低压复位，DRH=高压复位

连接：H (G 3/8" Female thread, DIN ISO 228/1), silumin. VDE 0660, IEC 337-1, IEC 553-1

订货代码	压力范围 bar	最低可调 范围 bar	最小压力差 bar	最大工作 压力 bar	最大测试 压力 bar	标准设定 压力 bar	部件代号
FF 4-2 DRH	0,11 ... 2		0,2	20	40	0,5 / 1,5	1010106
FF 4-2 DDH		0,04 ... 1,89	0,1	20	40	0,5 / 1,5	1010107
FF 4-4 DRH	0,22 ... 4		0,5	24	40	1 / 3	1010016
FF 4-4 DDH		0,07 ... 3,75	0,2	24	40	1 / 3	1010100
FF 4-8 DRH	0,5 ... 8		1,0	30	40	2 / 6	1010069
FF 4-8 DDH		0,2 ... 7,5	0,4	30	40	2 / 6	1010094
FF 4-16 DRH	1 ... 16		2,0	36	48	4 / 12	1010110
FF 4-16 DDH		0,4 ... 15	0,8	36	48	4 / 12	1010101
FF 4-32 DRH	2 ... 32		4,0	52	64	10 / 20	1010057
FF 4-32 DDH		0,8 ... 30	1,6	52	64	10 / 20	1010087

型号

Pressure switch with UL / CSA-approval IP 65 for mineral oils, water and air.

Pressure connector: F (1/4"18 NPTF), silumin. Cable gland 1/2" 14 NPTF is fitted as standard on these units.

VDE 0170/0171/0660, IEC 337-1, IEC 553-1

订货代码	压力范围 psi	最低可调 范围 psi	最小压力差 psi	最大工作 压力 psi	最大测试 压力 psi	标准设定 压力 psi	部件代号
FF444-V1 DAF	1,5 ... 29	0,5 ... 27	1 0,5	290	580	7 / 22	1010308
FF444-V2 DAF	3 ... 58	1 ... 54	2 4	348	580	14 / 44	1010309
FF444-V3 DAF	7 ... 116	3 ... 109	4 7	435	580	29 / 87	1010310
FF444-V4 DAF	15 ... 232	6 ... 217	9 14	522	696	58 / 174	1010311
FF444-V5 DAF	29 ... 464	12 ... 435	17 29	769	928	145 / 290	1010312
FF444-V6 PAF	116 ... 870	58 ... 754	58 116	1450	1740	290 / 580	1010299
FF444-V7 PAF	232 ... 1740	116 ... 1508	116 232	2900	3840	290 / 1160	1010300
FF444-V8 PAF	435 ... 3625	203 ... 3277	174 348	5800	7250	1450 / 2900	1010301

* at lower ... higher end of range

技术指标

230V额定工作电流 AC 1	16 A
230V额定工作电流 AC 15	6 A
230V额定工作电流 DC 13	0,1 A
1-230V允许马达功率	0,55 kW
抗震性10-1000Hz	4 g

橡胶帽保护等级 DIN 40 050/IEC 529	IP 54
电缆密封PG 13.5/M20保护等级 DIN40 050/IEC 529	IP 65
环境温度范围	-20...+70° C
介质温度	(...DAH, PAH) (...DAY) (...AAG) +70° C +50° C +200° C
重复精度	< 2% FS

普通压力开关FF4系列

介质组合表

介质名称	化学结构	不锈钢	丁晴橡胶	氟橡胶	塑料
丙酮	CH ₃ COCH ₃	X			
乙炔	HC = CH	X	X	X	X
空气	-	X	X	X	X
苯	Sulphur-free	X		X	
丁烷	C ₄ H ₁₀	X	X	X	X
丁基	CH ₃ COOC ₄ H ₉	X			
丁基-酒精	CH ₃ -CH ₂ -CH ₂ -CH ₂ -OH	X			
二氧化碳	CO ₂	X	X	X	X
碳酸	H ₂ CO ₃	X	X	X	X
氯气	Cl ₂			X	
原油	-	X	X	X	X
己基	See fuels	X	X	X	X
发动机油	CH ₃ OOOC ₂ H ₅	X			
柴油(内燃机油)	Diesel oil, Leaded petrol	X X	X X	X X	X X
	Benzene	X		X	
甘油	CH ₂ OH-CHOH-CH ₂ OH	X	X	X	X
乙二醇	CH ₂ OH-CH ₂ OH	X	X	X	X
热燃油	See also oils	X	X	X	X
氢气	H ₂	X	X		X
惰性气体	-	X			
甲醇	CH ₃ OH	X			
一氯甲醇	CH ₃ Cl	X			
天然气	-	X	X	X	X
氮气	N ₂	X	X	X	X
矿物油类	Mineral	X	X	X	X
脱水油类	Vegetable	X	X	X	
氧气	O ₂	X		X	
臭氧	-	X		X	
全氯乙烯	CCl ₂ =CCL ₂	X		X	
汽油	All types	X		X	
酚酸	C ₆ H ₅ (OH)	X			
丙烷	C ₃ H ₈	X	X	X	X
二氧化硫	SO ₂	X		d	
甲苯	C ₆ H ₅ CH ₃	X		X	
聚氯乙烯	CHCl=CCl ₂	X		X	
水(蒸汽)	Steam/vapor	X	X	X	
水	Distilled, de-aerated	X	X	X	X
海水	Sea water	X	X		X
二甲苯	C ₆ H ₄ (CH ₃) ₂	X		X	

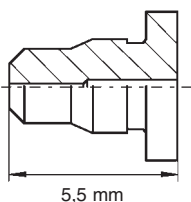
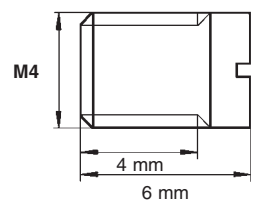
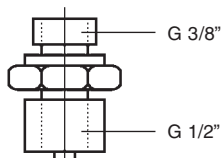
X = recommended, d = dry

配件

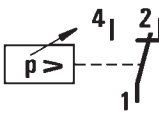
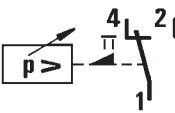
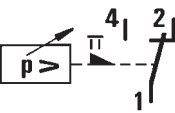
订货参考	描述	重量(g)	代码
过渡接头 FF4-2...32	过渡接头 FF4-2 up to 32	3	1011002
过渡接头FF4-60...250	FF4-60 up to 250	3	1011003
	Glands		
H 124-114	Steel gauge fitting, G 3/8" - G 1/2"	180	1071004
Gland M 20	Glands FF4	-	1011004
Nut M 20	Nut FF4	-	1011007
	Cover		
H FF4	Cover FF4	-	1011001

普通压力开关FF4系列

尺寸规格

 <p>FF 4-2 up to 32 过渡接头</p> <p>大约重量 : 0,003 kg 订货代号 : 1011002</p>	 <p>FF 4-60 up to 250 过渡接头</p> <p>大约重量 : 0,003 kg 订货代号 : 1011003</p>
 <p>过渡接头</p> <p>Steel, G 3/8" - G 1/2", Type: H 124-114</p> <p>大约重量 : 0.18 kg 订货代号 : 1071004</p>	

电路示意图

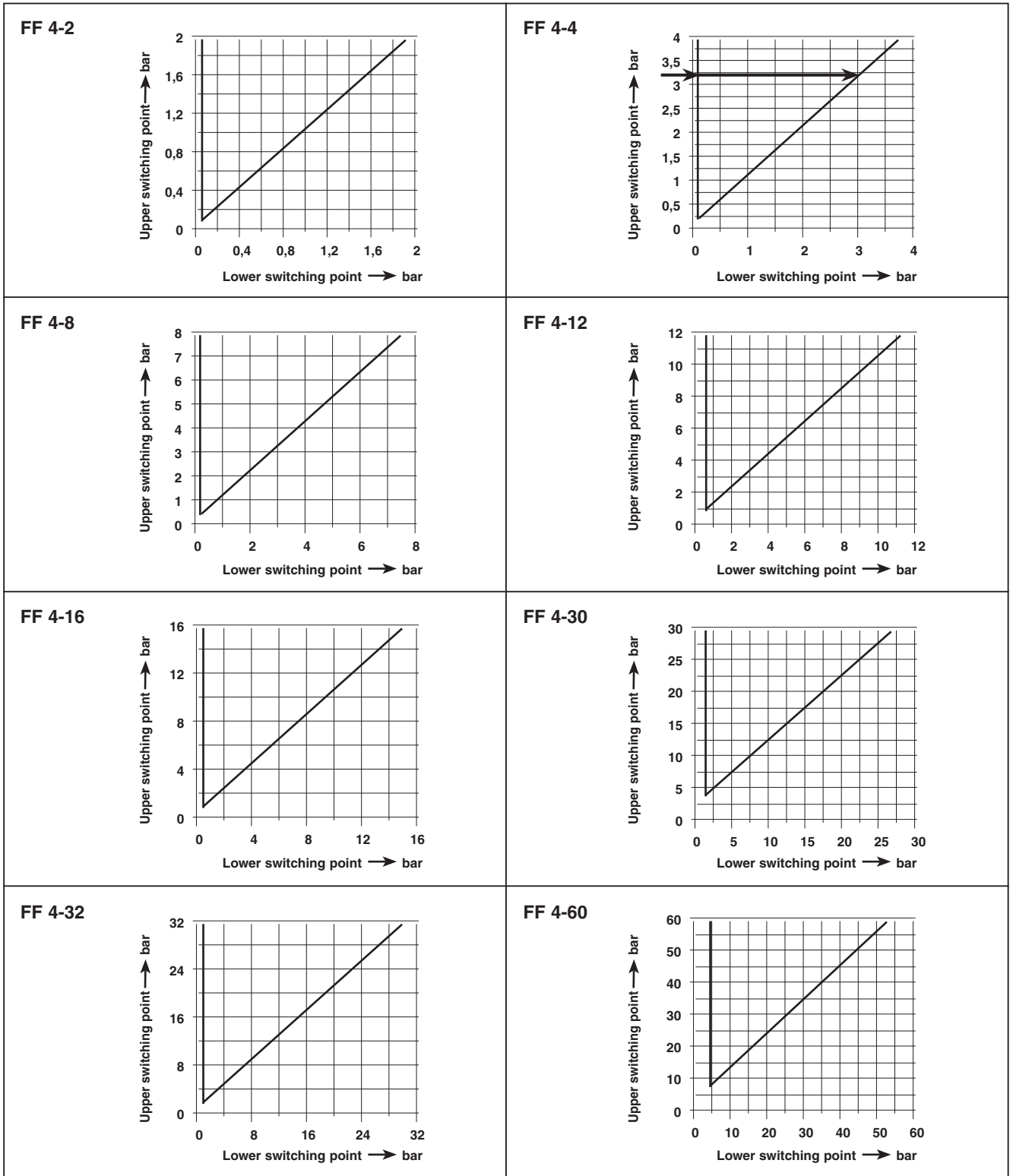
 <p>转换连接</p>	 <p>转换连接带手动复位最小压力</p>	 <p>转换开关带手动复位最大压力</p>
---	--	--

普通压力开关FF4系列

压力图表

以下图表显示了最小的可调整微分

例如FF 4-4: 比如高压设置为3.25bar, 低压设置必须在0.07-3.0bar (看图示)



普通压力开关FF4系列

压力设定参考图表

