



台上式洗面器施工说明书

LW1635B

请将本说明书交给最终客户。为充分发挥产品功能，请按本说明书正确装配。

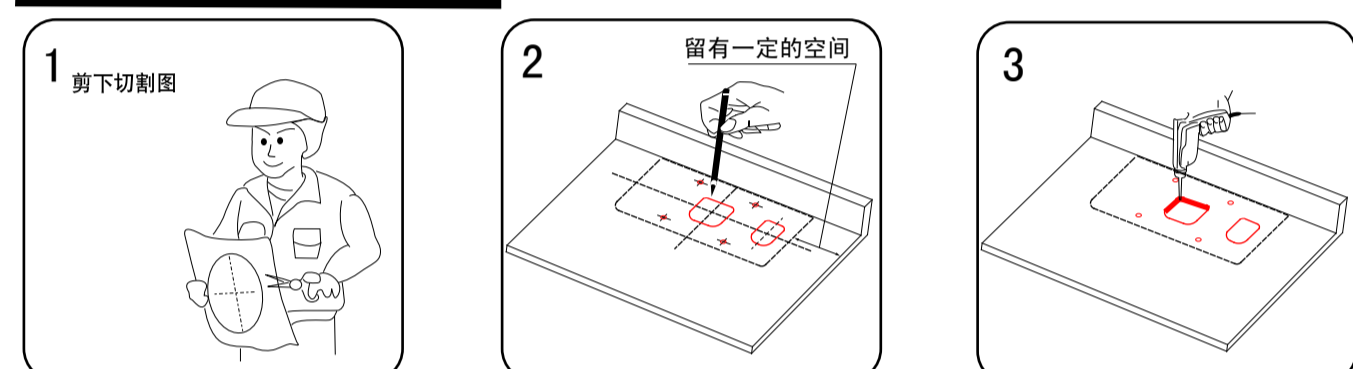
一、安装前注意事项

- 1、安装前，水源已关闭，且预留了给水管路。
- 2、如果更换洗面器，应在拆除旧洗面器前关闭水源。
- 3、安装台面厚度在（8~35）mm之间。

二、装箱清单

名称	数量	略图	备注
台上式洗面器	1个		
常开式排水配件	1个		随附
固定螺栓组件	4套		随附
产品合格证	1张		随附
施工说明书	1张		本纸

三、安装步骤

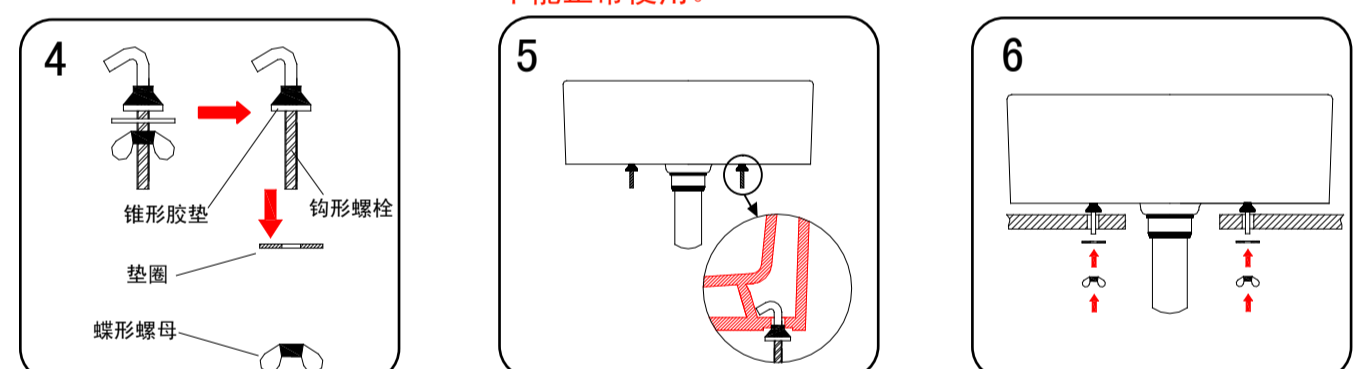


请沿剪切线将本纸剪开为施工说明书与安装用纸样两部分并将安装用纸样放在台面上。

根据安装用纸样定位洗面器的安装位置，用笔沿洗面器安装用纸样的边缘将洗面器的轮廓与安装孔描绘在台面上。

在确定好的切割线内钻一小孔，并沿各开孔线进行切割，然后修饰各开孔边缘。

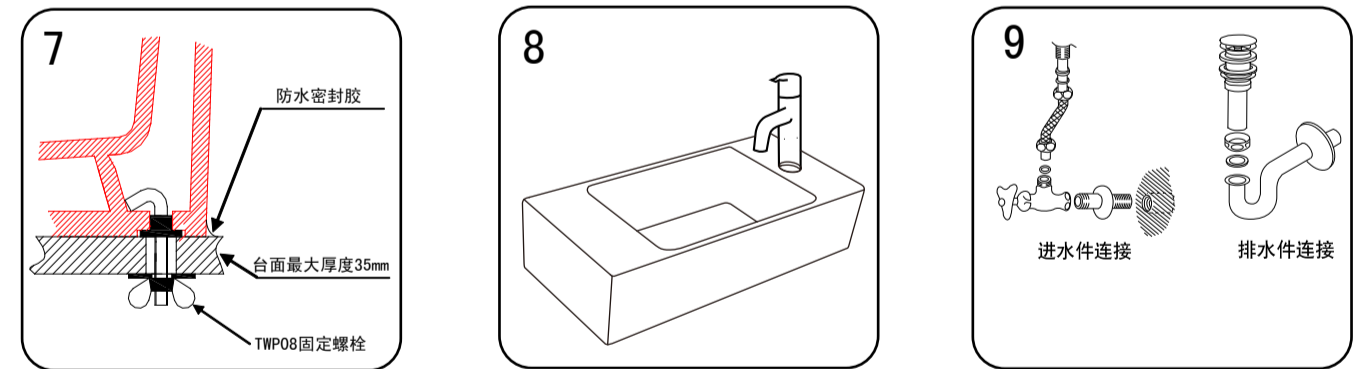
警告：洗面器的外轮廓线只作为定位洗面器的位置用，切勿切割，因错误的切割所导致的损失，我公司不负责任。



从产品包装内取出固定螺栓将垫圈与蝶形螺母取下，只保留锥形胶垫在钩形螺栓上。

将钩形螺栓分别放置在洗面器底部左右两侧的安装孔中并调整锥形胶垫的方向与安装孔的方向一致。

将洗面器小心扶起，将钩形螺栓对准台面的安装孔后缓缓放入，并按照图示的方法将洗面器固定在台面上。



安装台面的最大厚度为35mm，过厚的台面会影响安装的强度，安装后，请使用防水的密封胶在洗面器和台面接触的四周边缘进行涂抹。

等密封材料硬化后，将龙头按照其说明书上的要求指示安装到台面上。

连接进水及排水管件。

警告：绝对禁止使用环氧树脂胶或硬化后体积变大的密封材料，且由此而造成的损失我公司不负责任。

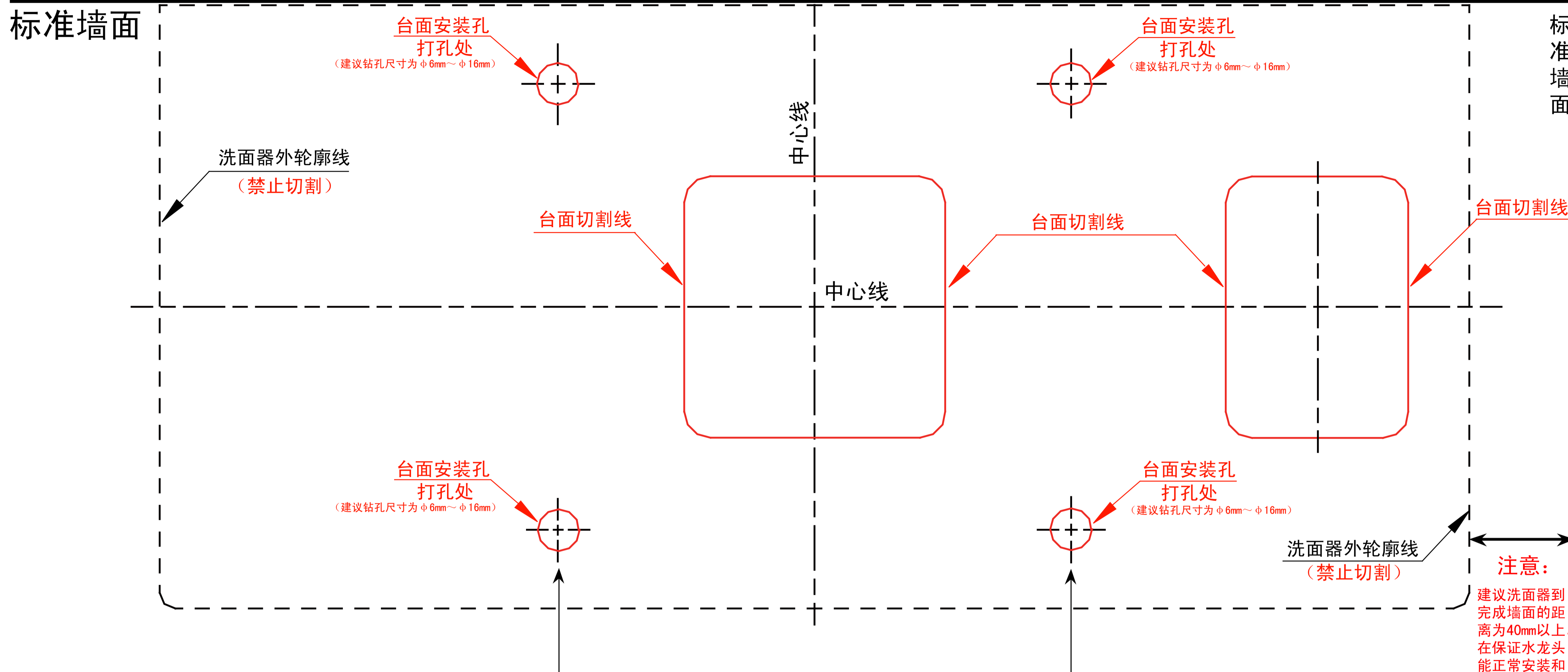
警告：龙头与进水、排水管件连接要牢固，否则会有漏水的可能。安装后，请您务必确认是否漏水等不良状况。

四、使用维护

清洗	使用
<p>应使用中性清洁剂清洗产品，如使用强碱性或腐蚀性的清洁剂，会损伤产品的表面。</p>	<p>请勿用尼龙刷或百洁布之类用品清洗，会磨损产品表面。</p> <p>每次使用后，请用软布擦干洗面器。</p>
<p>在环境温度较低的情况下，如果直接将高温热水倒入洗面器内使用，洗面器有开裂的可能。</p> <p>避免硬物直接撞击产品的表面，防止产品破损。</p>	<p>沿此剪切线剪下</p>

东陶（中国）有限公司
 全国售后服务电话：800-820-9787（固定电话）
 400-820-9787（手机用户）

安装用纸样



本安装用纸样给出的两侧底面安装孔的中心距离为理想中的设定，为了达到最佳的安装的效果，请您对您所购买的产品底部的安装孔的中心距离进行实际的测量后再对台面进行钻孔。



安装提示：

客户在安装洗面器的时候，将有”TOTO”商标一侧正对客户，如果对上述使用方法有不理解之处，请及时与销售商联络。如果用户因为裁切方法不当造成的损失，我公司不负赔偿责任。