

四运放集成电路 LM324

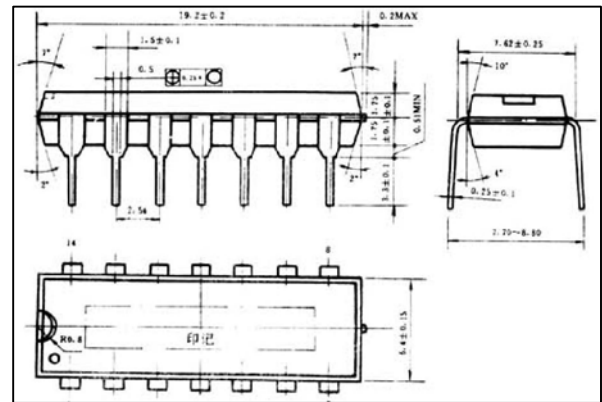
概述:

本电路为高性能、具有四个独立的运算放大器，内含相位补偿电路，适用于收录机和音调系统作音调均衡网络，也用于其他场合。采用 14 引线双列贴片/直插式塑料封装，功耗 600mW。

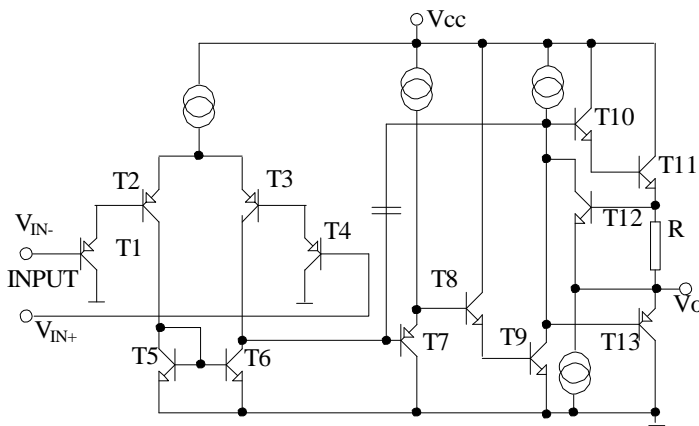
主要特点:

- 无需外接相位补偿电路
- 电源电压范围宽：单电源时， $V_{cc}=3\sim 20V$ ，双电源时， $V_{cc}=\pm 1.5V\sim 10V$
- 功耗电流小： $I_{cc}=0.6mA$ （典型）（ $R_L=\infty$ ）
- 输入电压范围可接近地电平

封装外形图



内部电路图



原理简介

LM324 由四个完全相同的运算放大器组成，单元电路如图所示，其工作原理简要说明如下：输入信号加到 T_1 、 T_4 基极，经差分放大后； T_8 、 T_9 复合放大构成中间级；输出级由 $T_{10}\sim T_{13}$ 组成。其中 T_{12} 为保护管，当输出电流过大时， R 上压降增大，使 T_{12} 饱和导通， T_{12} 集电极电位下降，接近 $1/2V_{cc}$ ，使得推挽管 T_{10} 、 T_{11} 和 T_{13} 截止，从而起到保护作用。电容 C 为相位补偿电容。

引出端功能符号

引出端序号	功能	符号	引出端序号	功能	符号
1	输出 1	OUT ₁	8	输出 3	OUT ₃
2	反向输入 1	IN ⁻ (1)	9	反向输入 3	IN ⁻ (3)
3	正向输入 2	IN ⁺ (2)	10	正向输入 3	IN ⁺ (3)
4	电源	V _{cc}	11	地	GND
5	正向输入 2	IN ⁺ (2)	12	正向输入 4	IN ⁺ (4)
6	反向输入 2	IN ⁻ (2)	13	反向输入 4	IN ⁻ (4)
7	输出 2	OUT ₂	14	输出 4	OUT ₄

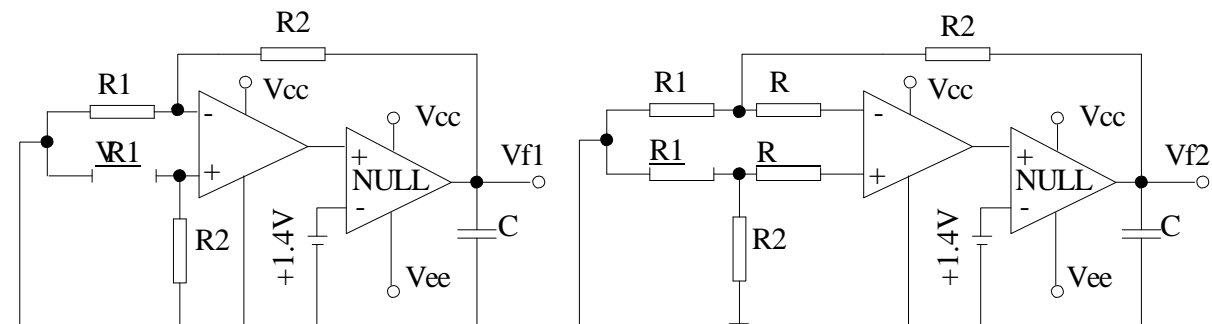
极限值（绝对最大额定值，若无其它规定， $T_{amb}=25^{\circ}C$ ）

参数	符号	测试条件	额定值	单位
电源电压	V _{CC}		24	V
差动输入电压	V _{ID}		24	V
最大输入电压	V _{IN}		-0.3~24	V
允许功耗	P _D		600	mW
工作温度	T _{opr}		0~+70	°C
贮存温度	T _{stg}		-55~+125	°C

电特性（若无其它规定， $V_{CC}=5V$ ， $T_{amb}=25^{\circ}C$ ）

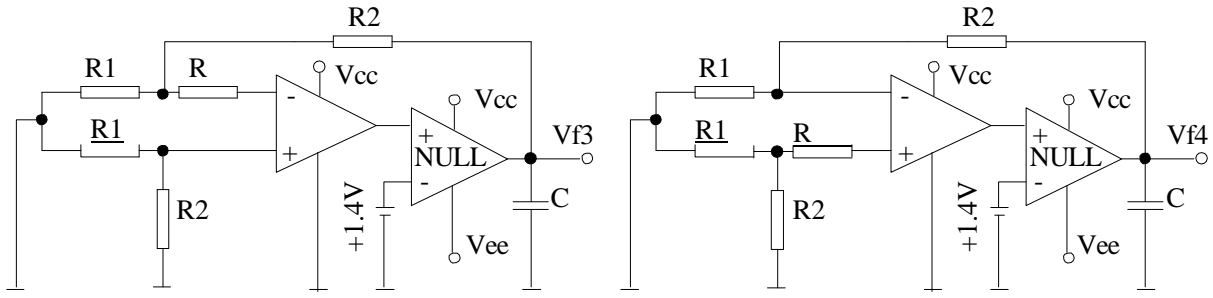
参数	符号	测试条件	最小值	典型值	最大值	单位
失调输入电压	V _{IO}			±2	±7	mV
输入失调电流	I _{IO}	I _{in(+)} /I _{in(-)}		±5	±50	nA
输入偏置电流	I _{BA}			45	250	nA
共模输入电压范围	V _{ICM}		0		V _{CC} -1.5	V
共模抑制比	K _{CMR}		65	80		dB
强信号电压增益	G _V	V _{CC} =15V, R _L ≥ 2 kΩ	25	100		V/mV
输出电压范围	V _O		0		V _{CC} -1.5	V
电源纹波抑制比	PSRR		65	100		dB
通道分离	C _S	f=1kHz~20kHz		120		dB
消耗电流 (1)	I _{CC}			0.6	2	mA
消耗电流 (2)	I _{CC}	V _{CC} =20V		1.5	3	mA
输出电流 (1)	I _O	V _{in+} =1V, V _{in-} =0V	20	40		mA
输出电流 (2)	I _O	V _{in+} =0V, V _{in-} =1V	10	20		mA

测试原理图（注：NULL 指零放大器）



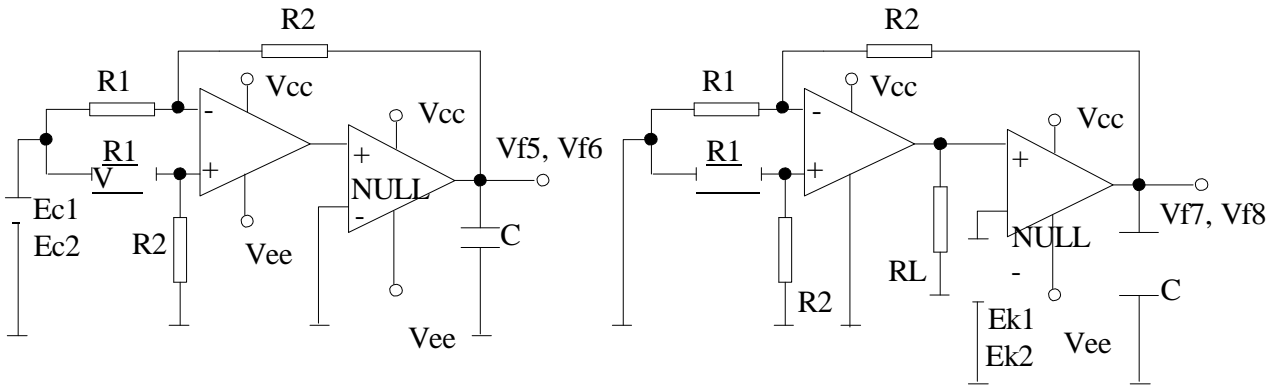
$V_{io} = V_{f1} / (1 + R_2/R_1)$
输入失调电压 V_{io} 测试图

$I_{io} = (V_{f2} - V_{f1}) / R (1 + R_2/R_1)$
输入失调电流 I_{io} 测试图



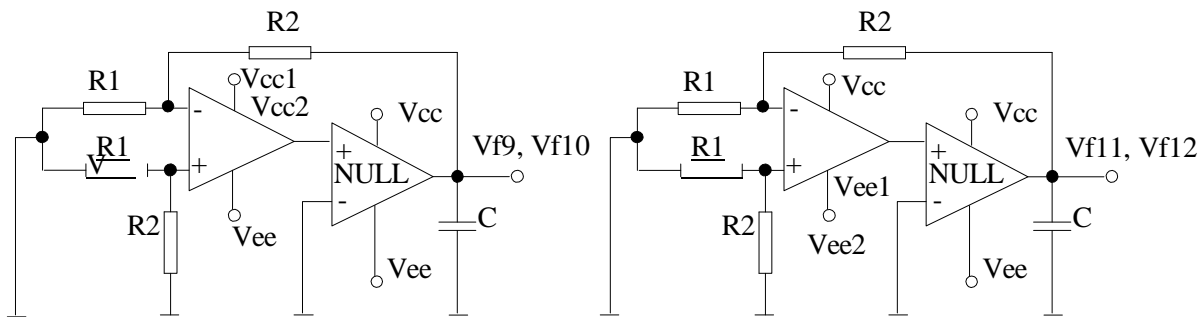
$$I_{BA} = (V_{f4} - V_{f3}) / 2R (1 + R2/R1)$$

输入偏置电流 I_{BA} 测试图



$CMR = 20 \log \frac{(E_{c1} - E_{c2}) (1 + R2/R1)}{(V_{f5} - V_{f6})}$
共模抑制比 CMR 及共模输入电压范围 V_{ICM} 测试图

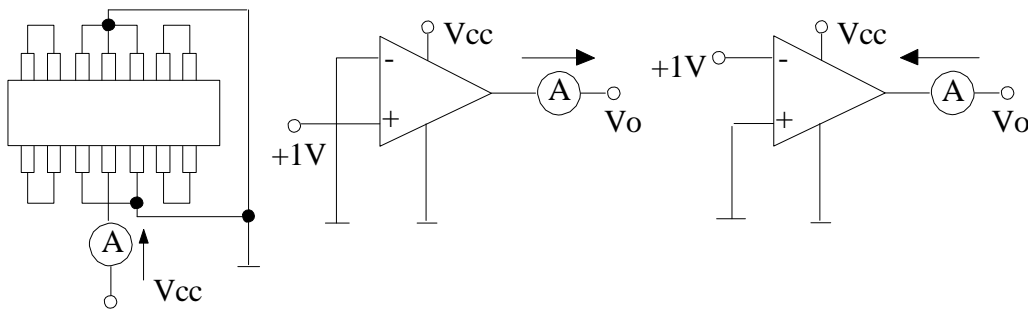
$G_v = \frac{(E_{k1} - E_{k2}) (1 + R2/R1)}{(V_{f8} - V_{f7})}$
电压增益 G_v 测试图



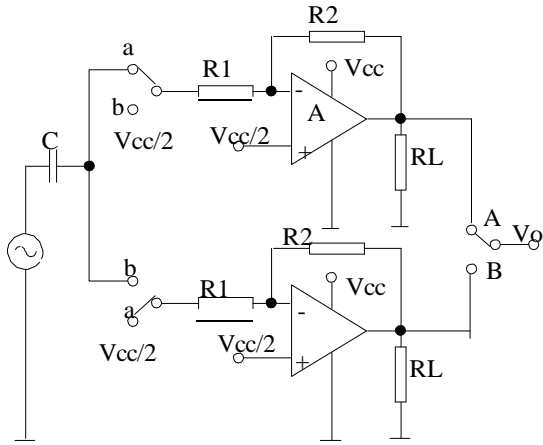
$PSRR (+) = 20 \log \frac{(V_{cc1} - V_{cc2}) (1 + R2/R1)}{(V_{f9} - V_{f10})}$

$PSRR (-) = 20 \log \frac{(V_{ee1} - V_{ee2}) (1 + R2/R1)}{(V_{f11} - V_{f12})}$

电源纹波抑制比 PSRR 测试图



消耗电流 I_{CC} 及输出电流 I_o 测试图



SW: A

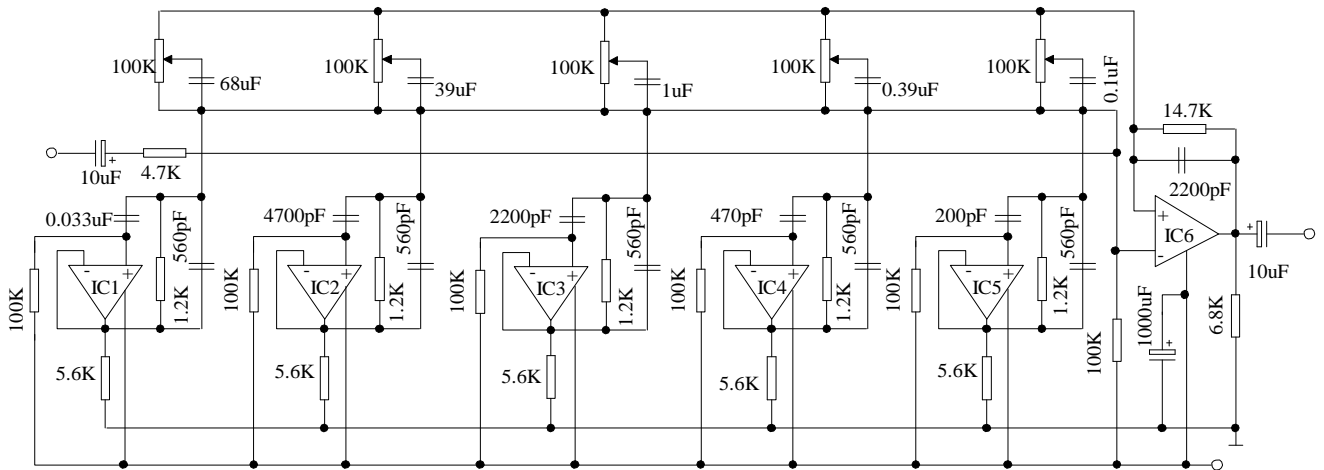
$$Cs (A \ B) = 20 \log (R2 * VO_A) / (R1 * VO_B)$$

SW: B

$$Cs (B \ A) = 20 \log (R2 * VO_B) / (R1 * VO_A)$$

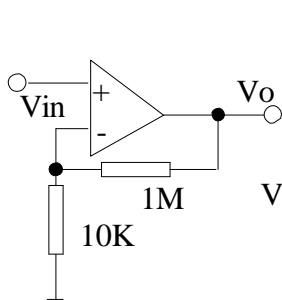
通道分离度 Cs 测试图

应用图

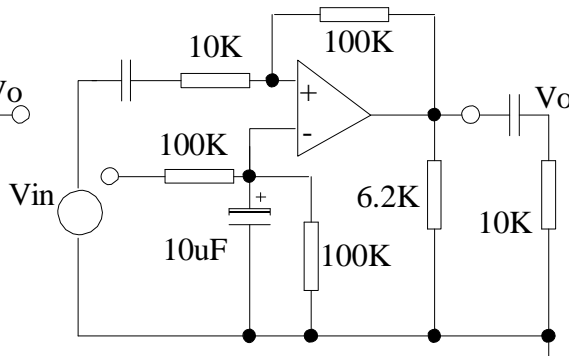


LM324 用于五频率音调控制电路

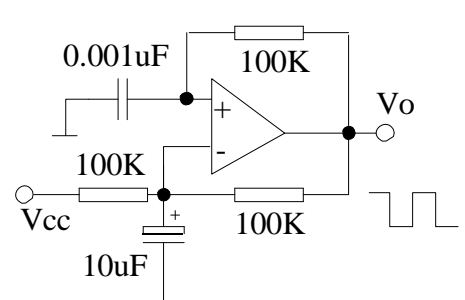
直流放大器



倒相放大器



矩形波发生器



LM324 的其它应用

特性曲线

