

1X8 光开关模块

性能指标(Performance Specification)

Parameters	Unit	1×8 Optical Switch Module
工作波长 (Wavelength)	nm	1260 ~ 1650
插入损耗 (IL) ^{1,2}	dB	≤ 2.1
波长相关损耗 (WDL)	dB	≤0.3
回波损耗 (RL) ¹	dB	≥ 50 (typical:55)
串扰 (XT)	dB	≥ 55(typical: 60)
偏振相关损耗 (PDL)	dB	≤0.1(typical: 0.05)
温度相关损耗 (TDL)	dB	≤0.3
重复性 (Repeatability)	dB	≤±0.02
工作寿命 (Durability)	Cycles	≥ 10 Million
切换速度 (Switching Time)	ms	≤4
传输功率 (Optical Power)	mW	≤500
工作温度(Operating Temperature)	℃	-20 ~ +70
贮存温度(Storage Temperature)	℃	-40 ~ +85
封装尺寸(Dimension)	mm	(L)120×(W)110×(H)16 ±0.2
备注: ¹ 不包含连接头. ² 每个连接头增加0.2dB损耗.		

管脚定义(Electrical PIN Configurations)

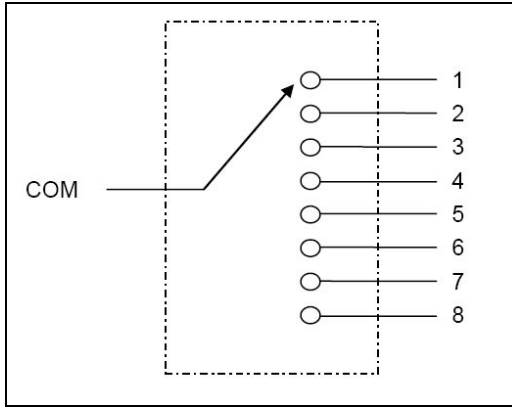
Pin No.	Pin 1	Pin 2	Pin 3	Pin 4	Pin 5	Pin 6	Pin 7	Pin 8	Pin 9	Pin 10
Description	Channel select bits			Status output bits			-	-	VCC	GND
I/O	Input			Output					6~12VDC (max350mA)	Ground

控制逻辑定义(Control PIN Definition)

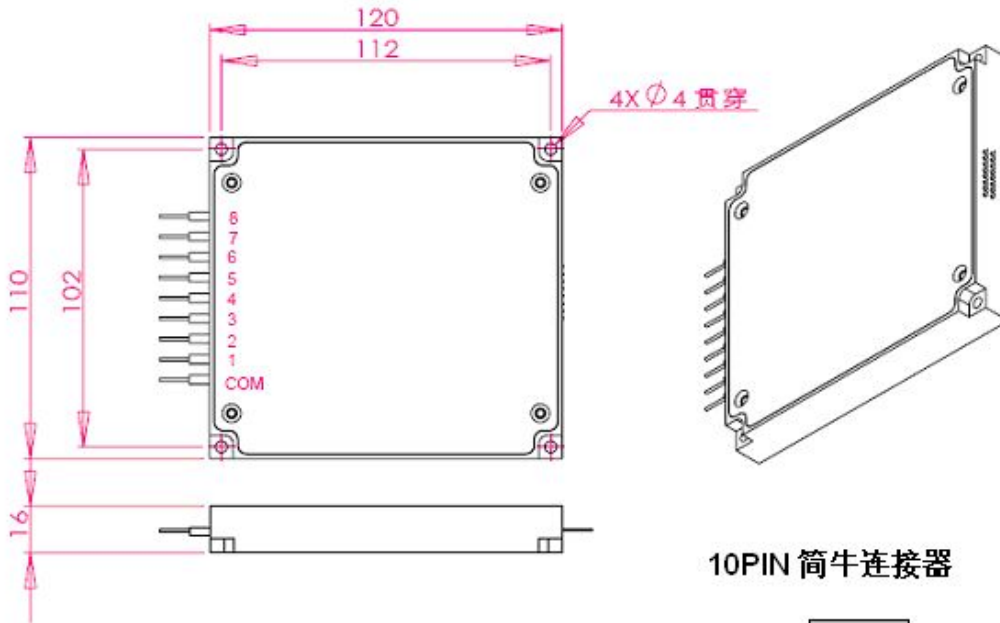
光通路	状态控制 Drive PIN			状态指示 Monitor		
	Pin 3	Pin 2	Pin 1	Pin 6	Pin 5	Pin 4
COM-P1	0	0	0	0	0	0
COM-P2	0	0	1	0	0	1
COM-P3	0	1	0	0	1	0
COM-P4	0	1	1	0	1	1
COM-P5	1	0	0	1	0	0
COM-P6	1	0	1	1	0	1
COM-P7	1	1	0	1	1	0
COM-P8	1	1	1	1	1	1

控制逻辑及状态输出如下: 0 表示是地, 1 表示是+5V

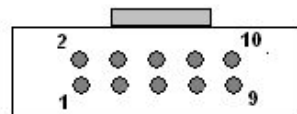
光路示意图 Optical Ports



封装尺寸 Mechanical Dimensions (Unit: mm)



10PIN 筒牛连接器



PIN 间距: 2.54mm



实物图