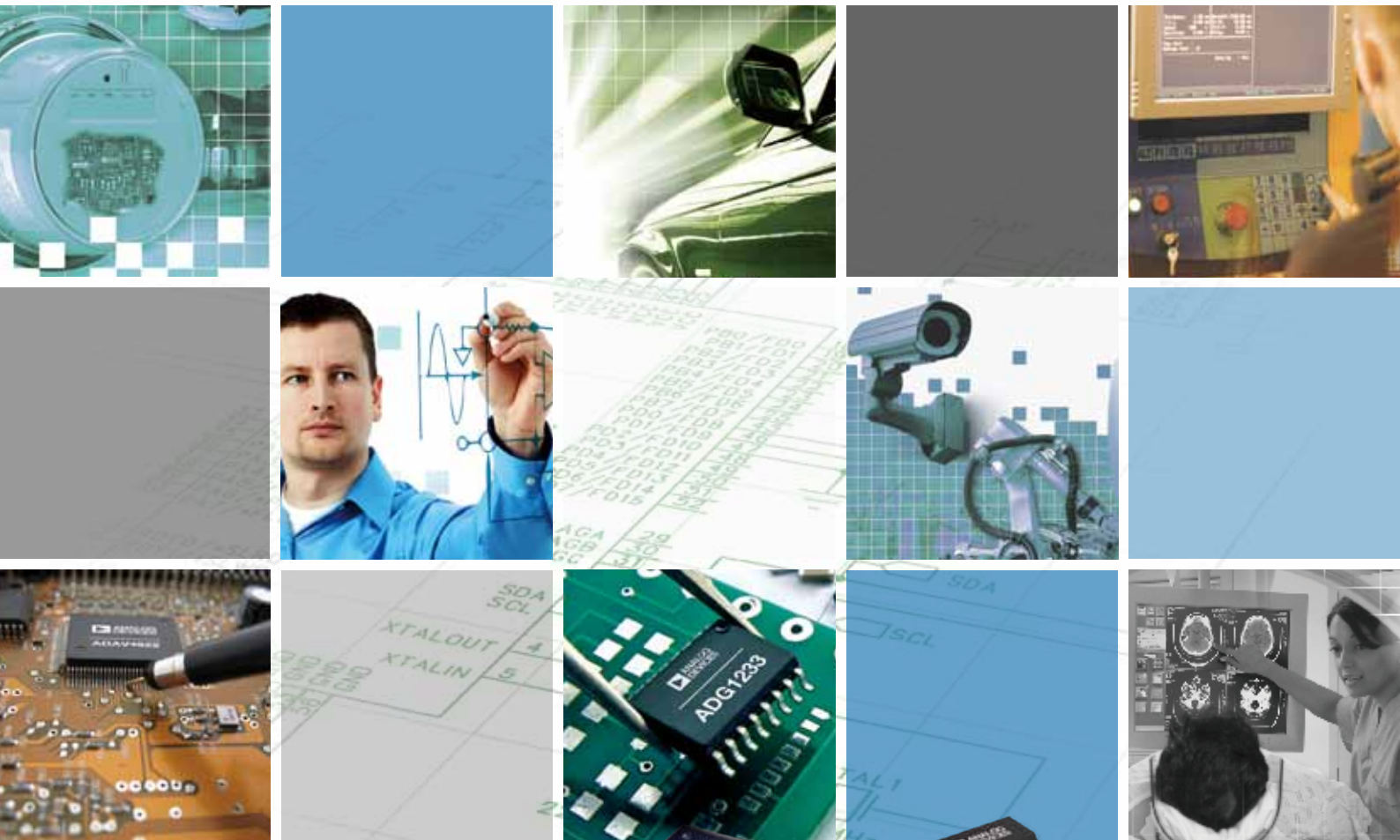


ADI系统方案精选

第一辑



简介

ADI系统方案精选是ADI为了方便客户设计、同时简化系统集成，主要面向中国市场推出的一系列的信号链解决方案。每个方案精选以应用为主题，清晰地罗列出完整而灵活的信号链图表、系统设计要素、现行业内面临的主要挑战以及ADI解决这些问题的价值主张和相关产品组合推荐。目前，ADI已有11个系统方案可供用户免费

下载，其中内容涵盖工业仪表、汽车应用、医疗保健等各个方面，深受客户好评。现应广大工程师要求，ADI推出中国市场独有的系统方案精选合集，收录ADI推广至今的所有系统方案精选，供读者阅读参考。我们真诚希望ADI系统方案精选可以满足您的工作需求、加速您的开发设计。

目录

工业及仪表

再生能源—太阳能光伏发电解决方案	3
可编程逻辑控制器(PLC)解决方案	5
能源解决方案—适用于配电系统的继电保护平台	7
电磁流量计解决方案	9
RF信号源解决方案	13
锂电池测试设备解决方案	17

医疗保健

心电图(ECG)解决方案	21
医疗超声解决方案	25
病人监护仪中的典型模块脉搏血氧仪解决方案	28

汽车应用

视觉ADAS解决方案	32
车载信息娱乐主机解决方案	34

亚洲技术支持中心 4006-100-006

模拟与其他线性产品	china.support@analog.com
嵌入式处理与DSP产品	processor.china@analog.com
免费样片申请	www.analog.com/zh/sample
ADI在线技术论坛	www.analog.com/zh/forum
网址	www.analog.com/zh/CIC

ADI再生能源—太阳能光伏发电解决方案

ADI公司能源部门概述

ADI公司在高精度信号测量和控制方面处于业界领先地位，致力于以极具成本竞争力的高质量IC实现可靠的计量、测量和控制。其产品广泛用于再生能源、输配电以及水、电、气计量应用。ADI公司凭借在优化系统级信号处理性能方面的成熟经验和种类丰富的产品，为开发人员提供精密、可靠、易于设计的能源管理解决方案。

主要挑战和系统考虑

- 更高的可靠性和更低的装配/制造成本
- 相对恶劣的环境，温度最高达+125°C
- 电源转换效率至关重要，器件功耗应尽可能低
- 所产生的谐波应低于监管水平
- 注入电网的直流电流应保持较低水平

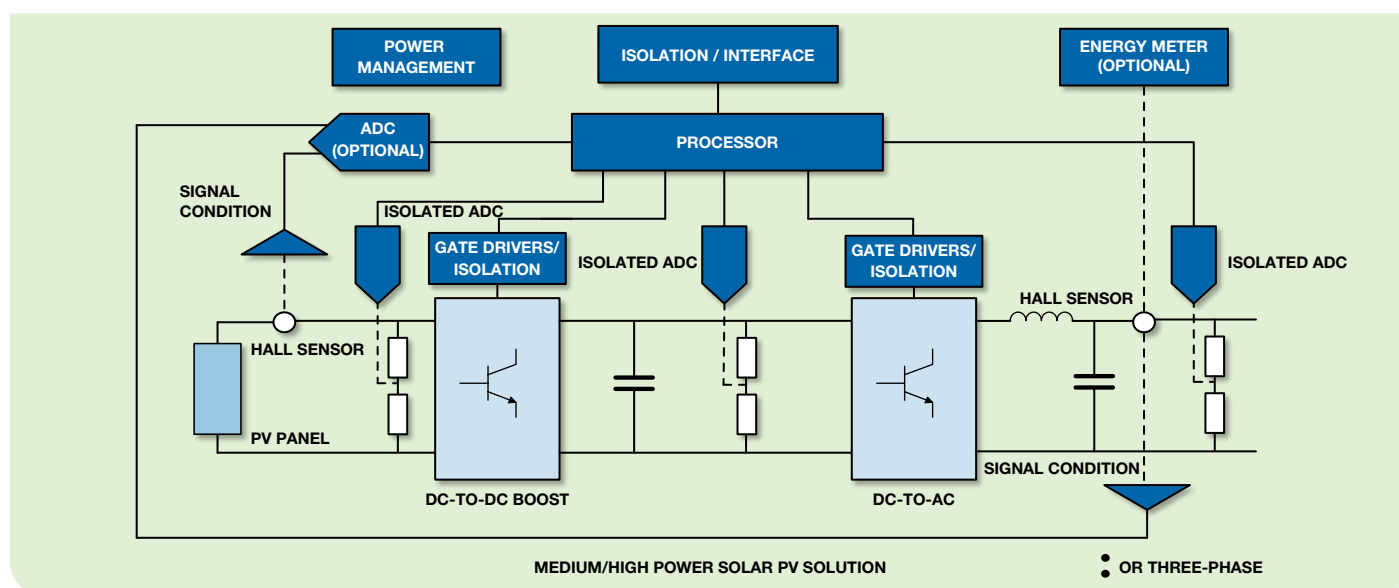
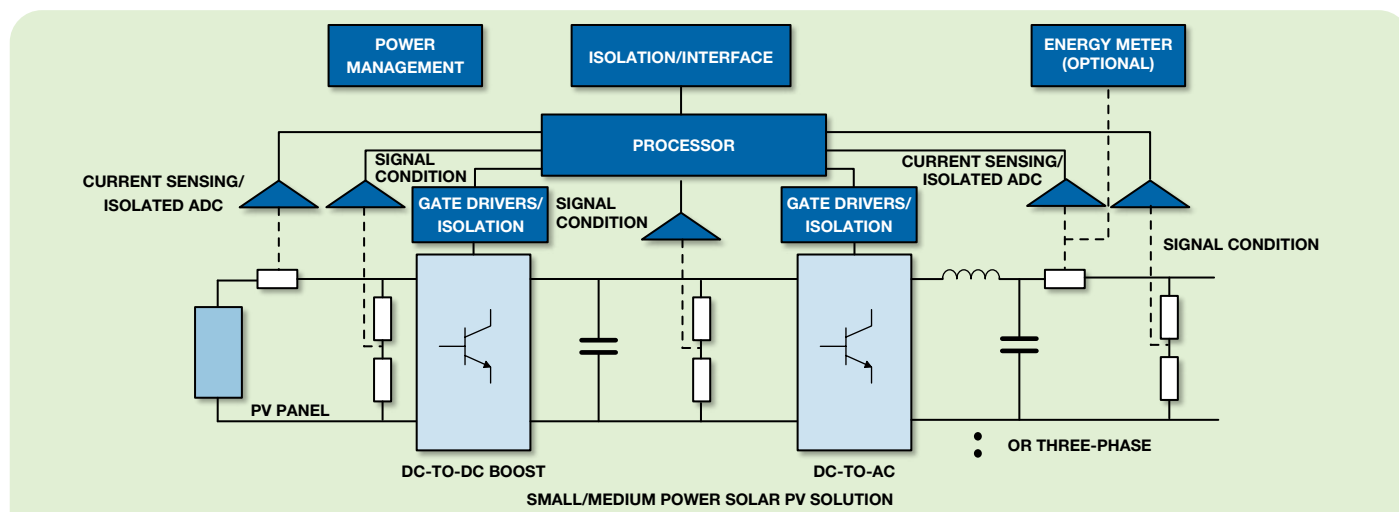
太阳能光伏发电应用分类

- 离网太阳能光伏发电系统
- 并网太阳能光伏发电系统
 - 高功率太阳能光伏发电(> 100 kW)
 - 中等功率太阳能光伏发电(1 kW至10 kW)
 - 微逆变器(200 W至300 W)

为什么选择ADI?

- ADI公司在集成电能测量方面具有卓越的专业经验——采用ADI公司计量技术的电表已达3亿块
- 全世界所有电网设备中有50%采用ADI公司转换器
- 通过高精度转换器和放大器实现电流和电压的精密测量
- 为电力网络提供稳定、可靠的高性能信号处理技术
- 混合信号转换和处理简化设计并缩短产品面市时间

典型的单板太阳能光伏发电系统信号链



电流检测	信号调理	隔离式ADC	ADC	REF	隔离	栅极驱动器	接口	处理器	电能计量	电源管理
AD628/ AD629/ AD8210/ AD8212/ AD8217/ AD8218	ADA4091-2/ OPx177/ AD8622/ AD8624/ AD8275	AD7400A/ AD7401A	AD7266/ AD7606/ AD7607/ AD7606-6/ AD7656-1	AD158x/ ADR34xx/ ADR421/ ADR50xx	ADuM121x/ADuM131x/ ADuM141x/ADuM347x/ ADuM5000/ADuM520x/ ADuM540x	ADuM5230/ ADuM6132/ ADuM7234	ADM2587E/ ADM3053E/ ADM3251E/ ADM3485E	ADSP-BF50x/ ADSP-BF51x/ ADuC702x	ADE7878/ ADE7953/ ADE8155/ ADE8156	ADP125/ ADP1710/ ADP211x/ ADP230X

ADI公司用于再生能源(太阳能光伏发电系统)的产品

- 放大器/基准源
- 精密ADC
- iCoupler隔离器—集成USB和RS-485隔离
- 处理器—Blackfin® ADSP-BF50x和基于ARM7的处理器
- 电源管理IC
- 震动传感器—MEMS和加速度计
- 电流和电压测量IC

主要产品

产品型号	描述	主要特性	优势
放大器			
AD8212	电流检测放大器	6 V至>500 V共模范围, 可调增益, 电流输出	高共模输入范围
ADA4091-2	运算放大器	单电源供电: 3 V至30 V, 宽输入电压范围, 轨到轨输出摆幅, 低电源电流: 250 μ A/放大器, 过压保护(OVP)	宽输入电压范围和过压保护
ADC			
AD7400A/ AD7401A	隔离式 Σ - Δ 调制器	采用5 V电源供电, 可输入 \pm 250 mV的差分信号(满量程 \pm 320 mV)	隔离和差分输入
AD7606/ AD7607	8通道、16位/14位同步采样ADC	真双极性模拟输入范围: \pm 10 V, \pm 5 V, 5 V模拟单电源, 2.3 V至+5 V VDRIVE, 1 M Ω 模拟输入阻抗, 模拟输入箝位保护	8通道同步采样, 5 V单电源
处理器			
ADSP-BF506F	嵌入式ADC DSP	300 MHz/400 MHz Blackfin内核, 嵌入式12位ADC和4 MB闪存, 6对PWM输出和多个接口	12位ADC和300 MHz以上的内核主频
ADuC702x	微转换器	41 MHz ARM7内核和嵌入式12位ADC, 3对PWM输出, 32 kB或64 kB闪存	隔离dc-to-dc
隔离			
ADuM5000	隔离dc-to-dc	集成isoPower®的隔离式dc-to-dc转换器, 最高500 mW输出功率, 热过载保护	全集成式数据采集系统, 在单芯片上集成高性能多通道ADC、DAC、ARM7TDMI内核和闪存/EE存储器
ADuM141x	四通道数字隔离器	高数据速率: dc至90 Mbps (NRZ), 高共模瞬变抗扰度: >25 kV/ μ s, 低功耗, 双向通信	更长使用寿命, 通信方向易于选择
接口			
ADuM2587E	隔离式RS-485/RS-422收发器	半双工或全双工, 500 Kbps, 5 V或3.3 V工作电压	集成隔离式dc-to-dc转换器, \pm 15 kV ESD保护
ADM3053E	隔离CAN收发器	信号和电源隔离CAN收发器, 符合ISO 11898标准, 数据速率高达1 Mbps	集成隔离式dc-to-dc
电能计量			
ADE7878	3相计量IC	25°C时, 在1000:1的动态范围内有功和无功功率误差小于0.1%, 在3000:1的动态范围内有功和无功功率误差小于0.2%	高性能, 谐波分析
ADE7953	单相计量IC	在3000:1的动态范围内, 有功和无功功率测量误差小于0.1%, 在500:1的动态范围内, 瞬时电流和电压有效值测量误差小于0.2%	高性能, 宽动态范围
电源管理			
ADP2114	dc-to-dc调节器	可配置3 A/1 A或2 A/2 A双路输出负载组合, 或者合并为单路4 A输出, 效率高达95%	可编程频率, 单路4 A输出
ADP2118	dc-to-dc调节器	3 A连续输出电流, \pm 1.5%输出精度, 输入电压范围: 2.3 V至5.5 V	3 A连续输出电流

针对能源管理的实验室电路

- 基于16位8通道DAS AD7606的可扩展多通道同步采样数据采集系统(DAS)的布局考虑(CN0148)—www.analog.com/zh/CN0148
- 具有84 dB SNR和出色的通道间匹配性能的低成本、8通道、同步采样数据采集系统(CN0175)—www.analog.com/zh/CN0175
- 利用电流检测放大器AD8210和差动放大器AD8274实现高电压、高精度电流检测和输出电平转换(CN0116)—www.analog.com/zh/CN0116

更多实验室电路, 请访问 www.analog.com/zh/circuits

欲了解有关ADI公司太阳能光伏发电应用和产品的更多信息, 请访问 www.analog.com/zh/energy

ADI可编程逻辑控制器(PLC)解决方案

工业PLC系统原理和典型架构

PLC系统由电源、CPU和多个模拟及数字I/O模块组成，可控制、执行和监控复杂的机器变量；PLC设计用于多输入和输出配置，具有扩展的温度范围、卓越的电噪声抑制性能、抗震性和抗冲击能力。

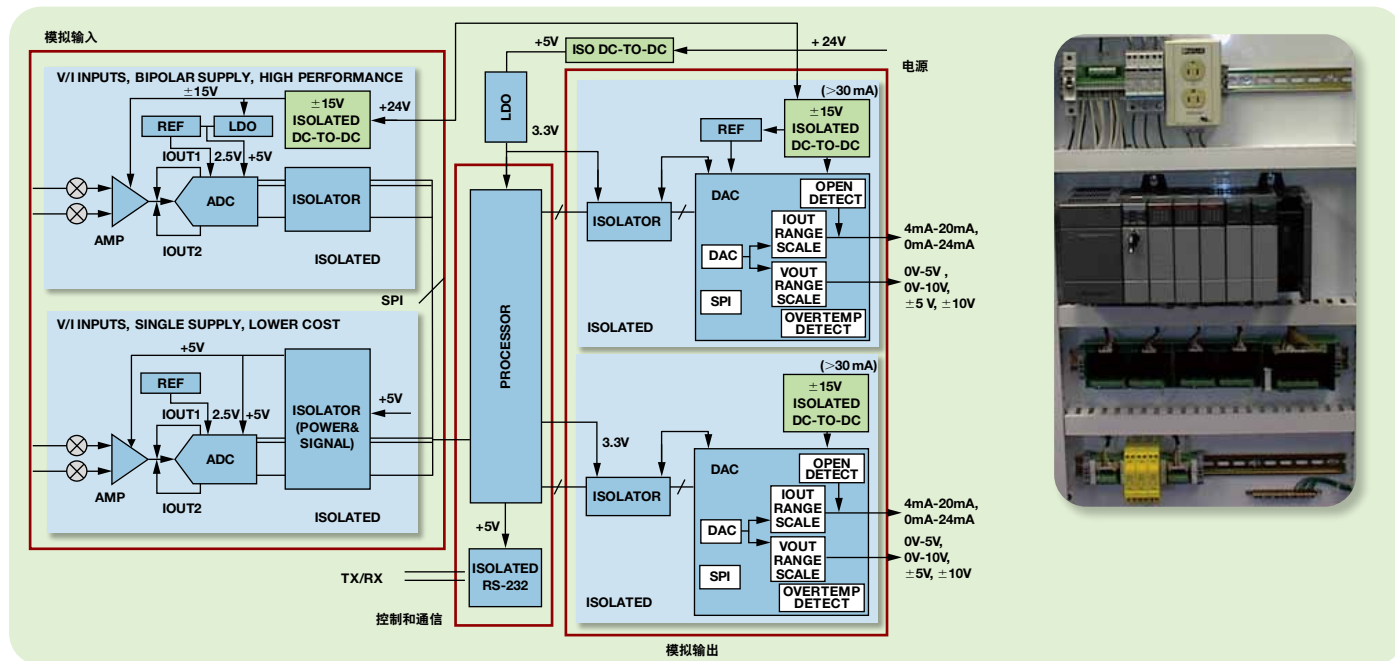
PLC系统包括电源、控制和通信模块以及多种模拟输入、模拟输出、数字输入和数字输出模块。

工业PLC系统设计考虑和主要挑战

为了获得合适的PLC系统设计，设计人员必须考虑许多不同的系统要求，包括精度、带宽和输入范围等。

- 模拟输入类型和范围：TC(热电偶)和RTD最小 ± 10 mV；执行器控制器最大 ± 10 V，过程控制系统中电流为4 mA至20 mA。
- 模拟输出类型和范围：一般包括 ± 5 V、 ± 10 V、0 V至5 V、0 V至10 V、4 mA至20 mA和0 mA至20 mA。有时需要超量程性能。
- 输入/输出模块的分辨率和精度；典型范围为12位至16位，工业温度范围内精度为0.1%。
- 提供与不同工业网络的连接能力，如模拟、现场总线、CAN、以太网以及USB
- 隔离：系统电源模块与低功耗电子元件之间；输入与输出之间；I/O与中央控制单元之间；隔离等级从1 kV至2.5 kV不等。

主信号链



- 模拟输入/输出和电源输入保护：故障条件电压或电流以及EMC考虑，包括电涌和快速脉冲瞬变及ESD。
- 随着电路板尺寸的减小，功效比、热管理和散热将成为小型化器件一个日益重要的问题。

另外，更多的通道或节点需要置于相同的空间中，因而要求采用高密度系统。为此，必须缩小尺寸。这意味着外壳更小，从而带来电源管理和散热难题，因此需要通过集成动态电源控制实现智能电源管理的解决方案。

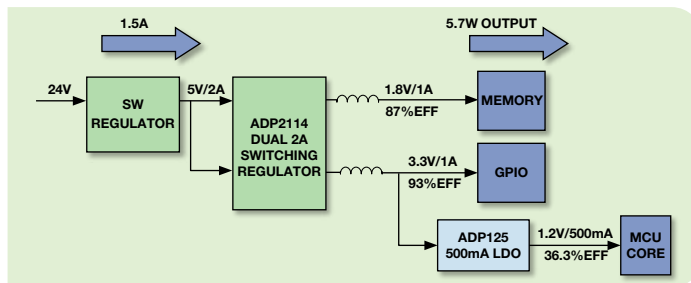
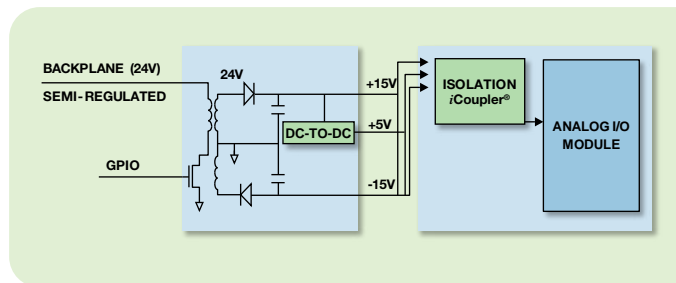
以前，实现这类I/O系统需要大量高性能分立式元件，由此产生的是庞大且昂贵的系统。近来，集成技术的进步使得系统设计人员能够采用尺寸更小、功耗更低、成本更低的解决方案，而其性能与那些大型系统不相上下。持续的技术进步要求既能不断促进这些解决方案集成，同时还提高其性能和诊断能力。

ADI针对市场需求度身定制解决方案，为设计助一臂之力。这些解决方案采用业界领先技术，并提供众多设计选项：从采用分立器件的实施方案到全集成式解决方案，应有尽有。

ADI公司的整体解决方案

借助ADI公司的放大器、数据转换、信号处理和电源技术以及专业经验，可以实现高分辨率、低噪声的工业PLC系统。

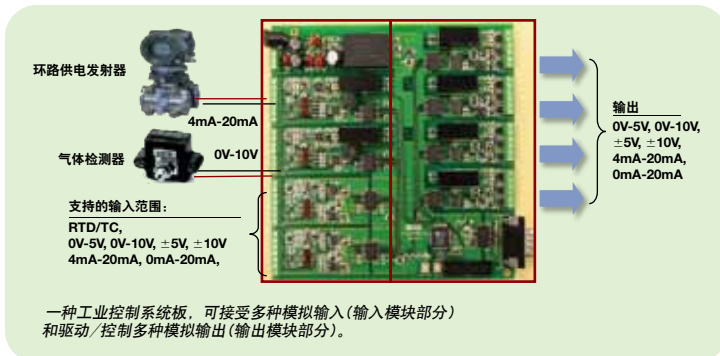
电源管理解决方案



主要产品

器件	描述	主要特性	优势
ADC			
AD7685	16位250 kSPS ADC	15 mW @ 5 V; 16位无失码; INL=±2 LSB; SINAD = 91.5 dB(最小值)	低功耗, 16位无失码, SPI兼容串行接口
AD7610	双极性 ±10 V输入ADC	16位250 kSPS无失码; INL=±1.5 LSB(最大值)	可编程输入范围: 5 V、10 V、±5 V、±10 V
AD779x	16位/24位4-500 SPS, Σ-Δ ADC	低功耗(300 μA至450 μA); 内置PGA, Ref, 时钟, 缓冲, 50Hz至60 Hz同时抑制	极低功耗, 450 uA(最大值)
AD7328	8通道软件可选双极性输入12位(带符号位)ADC	±10 V, ±5 V, ±2.5 V, 0至10 V; 1 MSPS吞吐速率; 2.5 V内部基准电压; 通道序列器	通道可独立通过软件编程的输入范围:
AD7194	内置PGA的8通道, 4.8 kHz, 超低噪声, 24位Σ-Δ型ADC	均方根(RMS)噪声: 11 nV @ 4.7 Hz(增益 = 128); 最高22个无噪声位(增益 = 1); 可编程增益(1至128); 输出数据速率: 4.7 Hz至4.8 kHz	8个差分/16个伪差分输入通道, 失调漂移: ±5 nV/°C增益漂移: ±1 ppm/°C; 快速建立滤波器选项, 内部或外部时钟
AD7606/-4/-6	4通道/6通道/8通道±10 V同步采样	双极性输入范围, 5 V单电源, 串行和并行接口, SNR: >90 dB	过采样选项93 dB@50 kSPS, 1 MW输入阻抗, 模拟输入钳位保护
处理器			
ADUC7126	模拟微控制器	12位1 MSPS ADC, 最多16个ADC通道; 12位电压输出DAC, 最多4个DAC输出; ARM7TDMI内核, 16位/32位RISC架构; 片内基准电压和温度传感器	全集成式数据采集系统, 在单芯片上集成高性能多通道ADC、DAC、ARM7TDMI内核和闪存/EE存储器
DAC			
AD5750/ AD5748/ AD5749	电压/电流输出驱动器	I _{out} : 0/4 mA至20 mA, 0 mA至24 mA, ±20 mA和±24 mA; V _{out} : 0 V至5 V, 0 V至10 V, ±5 V & ±10 V, 20%超量程。输出温度: ±0.03% FSR TUE ±5 ppm/°C(典型值)片内诊断能力	软件可编程的灵活PLC V/I输出驱动器, 支持未来产品升级和系统扩展。
AD5664R/ AD5624R	四通道16/12位SPI nanoDAC, 带内部基准电压	通过设计保证单极性10引脚MSOP和3 × 3 mm LFQSP_WD封装电源: 2.7 V至5.5 V; 各通道独立省电	低功耗, 简单易用, 缓冲电压输出DAC, 具有轨到轨摆幅输出和片内基准电压, 是AD5750系列I/O驱动器的理想选择。
AD5755/ AD5735	四通道, 16位/12位, 4 mA至20 mA和电压输出DAC, 提供动态电源控制	用于热管理的动态电源控制在同一引脚上输出电压或电流I _{out} 范围: 0/4 mA至20 mA或0 mA至24 mA V _{out} 范围: 0 V至5 V, 0 V至10 V, ±5 V, ±10 V, ±6 V, ±12 V片内基准电压源	行业首款具备动态电源控制功能的数据转换器, 不但有利于节能, 而且可以增强过程控制I/O系统的工作稳定性。
AD5754R/ AD5724R	完整的四通道16位/12位DAC, 具有用户可编程的单极性和双极性电压输出范围	软件可编程输出: +5 V、+10 V、+10.8 V、±5 V、±10 V、±10.8 V, 采用单电源或双电源供电, 集成2.5 V基准电压; 上电/断电输出控制; 24引脚TSSOP	完整的模拟输出解决方案, 提供灵活的用户可编程范围, 以满足各种不同系统的电平设定要求。多功能解决方案
AD5422/ AD5412	单通道16/12位4-20 mA和电压输出DAC	I _{out} 范围: 0/4 mA至20 mA, 0 mA至24 mA V _{out} 范围: 0 V至5 V, 0 V至10 V, ±5 V, ±10 V和10%超量程; ±0.01% FSR TUE, ±3 ppm/°C输出漂移; 片内输出故障检测; 片内V _{REF}	AD5422/AD5412是一款易于部署的解决方案, 紧凑型的封装中集成多种功能, 有效简化了工厂过程控制和工业系统设计
放大器			
AD8221/ AD8226	仪表放大器	增益 = 1至1000; CMRR: 120 dB	高直流和交流CMRR: 80 dB @ 10 kHz G = 1(最小值)
AD8275/ AD8276	差分放大器	增益 = 0.5, 1, 2; CMRR: 90 dB(最小值); 最大失调电压漂移: ±0.7 μV/°C	优秀的差分转单端解决方案, 无需外部元件
AD8622/ AD8624	低噪声运算放大器	V _{OS} = 125 μV; V _n = 11 nV; V _s = 8 V至36 V; 带宽 = 540 kHz	低电源电流: 350 μA(最大值)
AD8657	低噪声运算放大器	18 V轨到轨输入输出(RRIO); 单电源: 2.7 V至18 V	低功耗, 低失调
REF			
ADR34XX	低功耗、高精度基准电压源	初始精度: ±0.1%(最大值); 最大温度系数: 8 ppm/°C	低静态吸电流: 100 μA(最大值); 低压差
隔离器			
ADuM140x	四通道数字隔离器, 2.5 kVrms	3 V至5 V电平转换; 工作温度最高可达125°C; 高数据速率: 直流至90 Mbps (NRZ)	双向通信; 低功耗工作模式
ADuM540x	集成dc-to-dc转换器的四通道隔离器	集成isoPower的隔离dc-to-dc转换器; 3.3 V或5.0 V调节输出; 500 mW最大输出功率; 工作温度最高可达125°C	四个dc-25 Mbps (NRZ)信号隔离通道; 施密特触发器输入
ADuM347x	集成PWM控制器和变压器驱动器的四通道隔离器	隔离式PWM控制器; 集成变压器驱动器; 可调稳压输出: 3.3 V至24 V; 输出功率: 2 W, 功效比: 70%; 四通道dc-25 Mbps信号隔离通道; 上电软启动功能; 热关断; 2.5 kV rms隔离	高共模瞬变抗扰度: >25 kV/μs; 可调振荡器频率: 200 kHz至1 MHz; 工作温度最高可达105°C; 逐脉冲过流保护
接口			
ADM2587E	隔离RS-485/RS-422	半双工或全双工; 500 kbps; 5 V或3.3 V工作电压	集成隔离dc-to-dc, ±15 kV ESD
ADM3053E	隔离式CAN收发器	5 V电源; 1 Mbps; 5 kVrms隔离	集成隔离dc-to-dc转换器
开关			
ADG1408	4通道/8通道±15 V多路复用器	最大导通电阻: 4.7 Ω; 最大连续电流: 190 mA; 轨到轨工作模式	额定电源电压: ±15 V/+12 V/±5 V
ADG509F	±15 V四通道模拟多路复用器, 具有故障保护功能	低导通电阻(典型值300 Ω); 低功耗(最大3.3 mW); 故障及过压保护(-40 V至+55 V)	电源关断时所有开关断开; 防门锁型结构; 先开后合式开关动作
ADG5408	高压防门锁型4通道/8通道多路复用器	防门锁型结构; 额定ESD: 8 kV; 低导通电阻(典型值13.5 Ω)	额定电源电压: ±15 V、±20 V、+12 V和+36 V; 高开关速度; 先开后合式开关动作
电源			
ADP2114	开关dc-to-dc稳压器	2 A双路/4 A单路输出; 同步降压dc-to-dc转换器, 输入范围: 2.7 V至5.5 V; 可配置双路输出或双相单路输出	高效率; 最高可达95%; 可编程频率; 4A单路输出; 低噪声; 高度灵活
ADP2301	开关dc-to-dc稳压器	单路异步降压dc-to-dc转换器; 输出: 1.2 A; 频率: 1.4 MHz; 输入电压范围: 3.0 V至20 V	小型SOT23-6封装; 外围器件少; 小尺寸解决方案
ADP125	LDO	500 mA低压差线性调节器; 提供31个固定输出电压选项; 静态电流: 45 μA; 利用1 μF陶瓷输出电容实现稳定工作	高电压精度: 1%; 输出电压最低达0.8 V

工业控制演示系统



ADI公司提供的支持资源

PLC演示板

ADC工具

- ADIsimADC
- Σ-Δ型ADC寄存器配置助手

DAC工具

- ADIsimDAC

AMP工具

- ADIsimOpAmp
- ADIsimDiffAmp

电源

- 评估板
- ADIsimPower

处理器

- 评估板
- 仿真工具
- 部分软件

欲了解更多工业PLC应用和产品信息, 请访问: www.analog.com/zh/processcontrol-plc

欲了解完整的PLC演示系统, 请访问: www.analog.com/zh/plc_demo

ADI能源解决方案

适用于配电系统的继电保护平台

配电应用原理和典型架构

在现代配电自动化系统中，越来越多的智能电子设备用于监控电网质量，并能迅速隔离任何故障，以免影响电网整体运作。此类设备架构主要由处理器、多通道ADC、信号调理电路、电源和通信接口组成。ADI公司作为全球混合信号处理技术领先者，是该领域的主要电子系统解决方案供应商。

- ADI公司在集成电能测量方面具有卓越的专业经验——采用ADI公司计量技术的电表已达3亿块；
- ADI的高精度转换器和运算放大器保证了电压电流的精密测量；
- 在全世界需要使用数模/模数转换器的电力设备中，大约有50%是采用ADI的转换器；
- ADI高性能的信号处理能力保证了电网的实时可靠运行；
- ADI针对电力应用提供系统级的混合信号设计方案，简化了设计复杂性并缩短了产品设计周期；
- ADI通过创新和增加信号处理集成度帮助用户降低了系统成本。

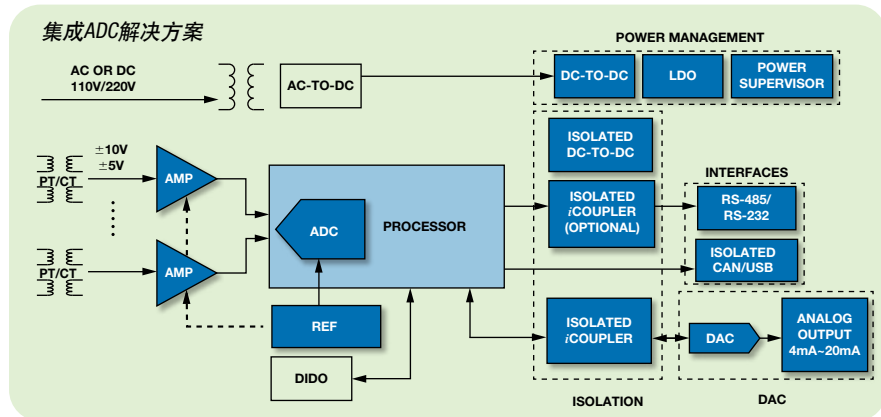
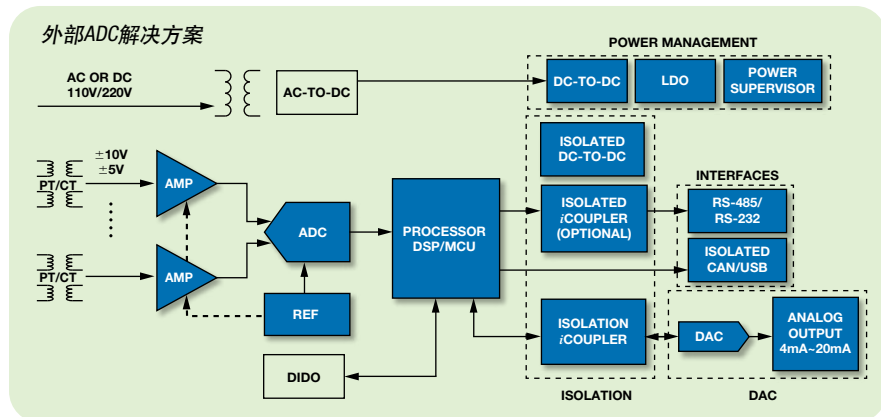
主要的系统及设计挑战

- 更高的可靠性和更低的装配/制造成本
- 某些应用需要高信号动态范围(高达4000:1)和高分辨率(系统ENOB≥12位)
- 不同程度的系统精度要求(保护精度高达0.5%，测量精度高达0.1%)
- 多通道(一些应用要求同步采样)
- 实时处理(10 ms, 所有通道20 ms)
- 系统级连接能力：RS-232、RS-485、Ethernet、CAN、USB……多数情况下，通信接口还要求隔离(≥ 500V)
- 稳定可靠性要求，如过压保护、EMC/EMI、工业级工作温度范围、使用寿命长……
- 为开发低压设备，设计人员通常需要考虑不同的系统要求，包括信号动态范围，精度，带宽，通道数，隔离，实时处理，成本和可靠性

典型配电系统分类

- 中压配网系统：<35 kV，包括10 kV、6 kV、3 kV
- 低压系统：1 kV、380 V、220 V

典型配电设备信号链



上图所示的信号链是典型配电设备的示意图。
此表列出的产品代表了ADI对于配电应用的重点推荐产品。

	ADI方案
放大器	OP2177/OP4177/AD8672/AD8674/ADA4077-2/AD8602/AD8604/AD8608
ADC	AD7606/AD7607/AD7658-1/AD7689/AD7327/AD7490/ADE7878
基准电压源	ADR421/ADR431/ADR3425
处理器	ADSP-BF51x/ADSP-21469
隔离	电源隔离：ADuM5000 信号隔离：ADuM141x
DAC	AD5422
接口	RS-485：ADM487E/ADM2587E RS-232：ADM3251E 隔离CAN：ADM3053 隔离USB：ADuM4160
电源管理	LDO：ADP125 DC-to-DC：ADP1612/ADP2301/ADP5034 电源监控器：ADM6710

	ADI方案
放大器	AD8602/AD8604/AD8608/AD8618/AD8666
基准电压源	ADR3425
处理器	ADSP-BF506F/ADuC702x
隔离	电源隔离：ADuM5000 信号隔离：ADuM141x
DAC	AD5422
接口	RS-485：ADM487E/ADM2587E RS-232：ADM3251E 隔离CAN：ADM3053 隔离USB：ADuM4160
电源管理	LDO：ADP125 DC-to-DC：ADP5034 电源监控器：ADM6710

主要产品

产品型号	描述	主要特性	优势
放大器			
OP2177/OP4177	精密低噪声运放	$V_{os} = 60 \mu V$ (最大值), 温漂 = $0.7 mV/^{\circ}C$, $V_{noise} = 8 nV/\sqrt{Hz}$ @ 1 kHz, $V_{supply} = \pm 2.5 V$ 至 $\pm 15 V$	低噪声、低失调和失调漂移、无相位反转
ADA4077-2	精密低噪声运放	$V_{os} = 25 \mu V$ (B级), 温漂 = $0.15 \mu V/^{\circ}C$, $V_{noise} = 8 nV/\sqrt{Hz}$, $V_{supply} = \pm 2.5 V$ 至 $\pm 15 V$	极低失调电压漂移和低输入偏置电流
AD8604	精密CMOS单电源运放	$V_{os} = 500 \mu V$ (最大值), $V_{supply} = 2.7 V$ 至 $5.5 V$, 带宽: 8 MHz	轨到轨输入输出、低成本、4个放大器
ADC			
AD7490	16通道12位非同步采样ADC	0至 $V_{REF}/2 \times V_{REF}$ 单极性单端模拟输入, SPI接口, 1 MkSPS, SINAD > 69 dB	低成本16通道12位ADC
AD7689/AD7699	8通道16位非同步采样ADC	0至 V_{REF} 单极性/差分模拟输入, SPI接口, 250 kSPS (AD7689)/500 kSPS (AD7699), SINAD = 92.5 dB	8通道16位ADC, 低成本
AD7606/AD7607	8通道16/14位同步采样ADC	真双极性模拟输入范围: $\pm 10 V$, $\pm 5 V$, 5 V模拟单电源, 2.3 V至+5 V VDRIVE, 1 M Ω 模拟输入阻抗, 模拟输入箝位保护	8通道同步采样, 5 V单电源
基准电压源			
ADR421	基准电压源	初始精度 $\leq 0.05\%$, 温漂 $\leq 3 ppm/^{\circ}C$, 高输出电流: 10 mA, 不同输出电压选项 2.5 V, 低噪声(0.1 Hz至10.0 Hz): $1.75 \mu V_{p-p}$ @ 2.5 V输出	高性能(3 ppm), 高输出电流: 10 mA
ADR3425	基准电压源	初始精度: $\pm 0.1\%$ (最大值), 温度系数: 8 ppm/ $^{\circ}C$ (最大值), 工作温度范围: $-40^{\circ}C$ 至 $+125^{\circ}C$, 输出电流: +10 mA源电流/ -3 mA吸电流	低成本, SOT23封装, 10 mA源电流和 3 mA吸电流
处理器			
ADSP-BF51x	DSP	300 MHz/400 MHz DSP, 116 kB片内RAM, 片内RTC, 以太网MAC (10/100), 支持IEEE 1588	400 MHz DSP, 支持IEEE 1588
ADSP-BF506F	嵌入式ADC DSP	300 MHz/400 MHz Blackfin内核, 嵌入式12位ADC和4 MB闪存, 6对PWM输出和多个接口	12位ADC和300 MHz以上内核
ADuC702x	精密模拟微处理器	41 MHz ARM7内核和嵌入式12位ADC, 3对PWM输出, 32 kB或64 kB闪存	内置嵌入式12位ADC的处理器
隔离			
ADuM5000/ ADuM6000	隔离dc-to-dc	集成isoPower®的隔离式dc-to-dc转换器, 最高500 mW输出功率, 热过载保护	隔离dc-to-dc
ADuM141x	四通道数字隔离器	高数据速率: dc至10 Mbps (NRZ), 高共模瞬变抗扰度: $> 25 kV/\mu s$, 低工作功耗, 双向通信	使用寿命长, 通信方向易于选择
接口			
ADuM2587E	隔离式RS-485/RS-422收发器	半双工或全双工, 500 kbps, 5 V或3.3 V工作电压	RS-485, 集成隔离式dc-to-dc转换器: $\pm 15 kV$ ESD保护
ADM3053	隔离CAN收发器	信号和电源隔离CAN收发器, 符合ISO 11898标准, 数据速率高达1 Mbps	CAN总线接口, 集成隔离式dc-to-dc转换器
电源管理			
ADP5034	多路输出DC-DC调节器	2个1.2 A降压调节器和2个300 mA LDO, LFCSP封装, 降压调节器效率高达96%	4通道输出PMU, 单器件电源链解决方案
ADP1612	升压调节器	V_{in} 1.8 V至5.5 V, V_{out} 可调至最高20 V, 1.4 A	1.4 A升压dc-to-dc, 引脚可选的PWM频率: 650 kHz或1.3 MHz, 软启动
ADP2301	降压开关调节器	V_{in} 3.0 V至20 V, 输出电压0.8 V至 $0.85 \times V_{in}$, 1.2 A, 效率高达91%, 电流模式控制架构	集成高端MOSFET, 集成自举二极管, 内部补偿和软启动

针对电能管理的Circuits from the Lab™实验室电路

实验室电路是经过特别设计和测试的子系统级构建模块, 方便设计人员轻松快捷地实现系统集成。

- 基于16位8通道DAS AD7606的可扩展多通道同步采样数据采集系统(DAS)的布局考虑(CN0148)—www.analog.com/zh/CN0148
- 具有84 dB SNR和出色的通道间匹配性能的低成本、8通道、同步采样数据采集系统(CN0175)—www.analog.com/zh/CN0175
- 24位、4通道、高动态范围、每通道156 kSPS同步采样数据采集系统(CN0157)—www.analog.com/zh/CN0157
- 半双工、隔离式RS-485接口(CN0031)—www.analog.com/zh/CN0031

欲查看更多实验室电路, 请访问: www.analog.com/zh/circuits

低压配电系统参考设计



主要特性

- 2 × AD7606用作模拟前端, 不使用放大器
- ADSP-BF51x可以同时运行RTOS、保护算法和通信堆栈
- ADSP-BF518支持数字变电站应用所要求的IEEE 1588
- 免费提供原理图、PCB、软件(操作系统、驱动等)和文档

(由ADI第三方合作伙伴北京亿旗创新科技发展有限公司设计)

欲了解有关ADI公司能源应用和产品的更多信息, 请访问: www.analog.com/zh/energy

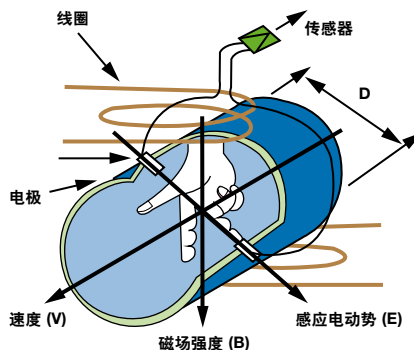
ADI公司电磁流量计解决方案

工业电磁流量计的系统原理和典型架构

电磁流量计的工作原理基于法拉第电磁感应定律。当垂直于磁场方向的导体以速度V做切割磁力线运动时，在导体的两端会产生一定的感应电动势E，液体流速变化可以通过检测该感应电动势的大小来计算。

电磁流量计的优点是无压力损耗，并且不受粘度、流体密度、温度、压力或电导率的影响，适合纸浆、泥浆、污水等的高精度测量工作。

电磁流量计系统包括电源、电磁激励、信号调理、模数转换、处理器、显示器、键盘、逻辑I/O和多种通信机制，如4 mA至20 mA、HART、Profibus、RS-485/RS-422/RS-232、Modbus和Foundation等。



$$E = K \times B \times V \times D$$

K为仪器常量 V为通过管道的平均流量速度
B为磁场强度 D为管道的直径

工业电磁流量计的系统设计考虑和主要挑战

为了合理设计电磁流量计系统，设计人员必须考虑许多不同的系统要求，包括精度、带宽和电磁激励频率等。

- 在常用电压下，电磁流量计传感器的输出范围可能小到只有数十微伏。输出阻抗往往高于兆欧范围。前端精密运算放大器或仪表放大器要求超高输入阻抗、极低漏电流和出色的共模抑制比(CMRR)。
- 电磁流量计产品的最大测量范围可能宽达1500:1，用于反映流速的范围是0.01 m/s至15 m/s。
- 测量精度可能高达读数的0.2%，常常要求16位至24位精度的模数转换器。
- 能够连接不同的现场总线，如HART、Profibus、Modbus、Foundation、RS-485/RS-422/RS-232和无线HART等。
- 系统电源、中央逻辑单元、通信和I/O之间需要隔离，隔离等级要求从1 kV至2.5 kV不等。
- 便携式电磁流量计要求超低功耗微控制器、放大器和ADC器件。
- 高频方波激励可改善对浆状流体噪声的抗扰度，但需要与零点稳定度折衷。

工业现场的温度环境非常复杂，有时甚至会造成极端恶劣的影响。为了能够在较宽的温度范围内工作，低温漂系数和低功耗对电磁流量计至关重要。ADI公司提供完整的产品组合，包括精密放大器、精密基准电压源、精密模数转换器和ARM内核微处理器等。

EMC抗扰度(如ESD、EFT和浪涌等)也是电磁流量计设计的重大挑战。ADI器件具有出色的抗ESD干扰能力，能够大大改善产品的可靠性和鲁棒性。

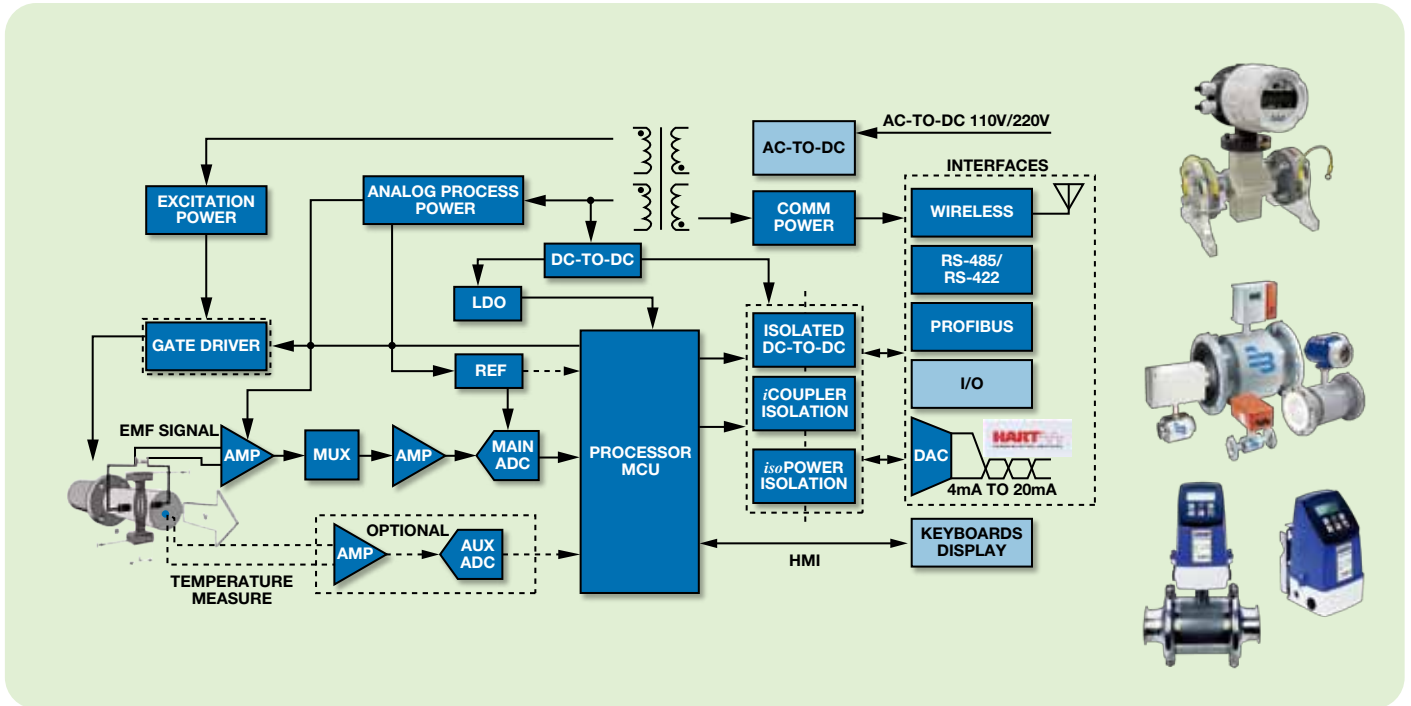
此外，电磁流量计内部的空间有限，系统密度很高，因而必须减小器件尺寸。最近，集成电路技术的进步使得系统设计人员能够采用尺寸更小、功耗和成本更低的解决方案，而其性能与那些大型系统不相上下。未来发展的挑战是推动这些解决方案的进一步集成，同时提高其性能和诊断能力。

ADI公司提供面向市场定制的解决方案，以便简化设计过程。这些解决方案采用业界领先技术，并提供众多设计选项，从采用分立器件的实现方案到全集成式解决方案应有尽有。

ADI公司的整体解决方案

客户可以利用ADI公司的放大器、数据转换、信号处理、通信和电源方面的技术与经验，设计高分辨率、低噪声的工业电磁流量计系统。

主信号链



此信号链展示的是典型的电磁流量计系统。在具体设计中，模块的技术要求可能不同，但下表列出的产品代表了满足部分需求的ADI解决方案

主要产品

产品型号	描述	主要特性	优势
ADC			
AD7663	16位、250 kSPS CMOS ADC	35 mW @ 5 V, 16位无失码, INL = 3 LSB, S/(N + D): 90 dB典型值 @ 100 kHz	高吞吐速率, 串行或并行接口
AD7685	16位、250 kSPS PulSAR® ADC	16位、250 kSPS, 无失码, INL = ±2 LSB最大值, 4 mW @ 5 V/100 kSPS	低功耗、内部转换时钟、高吞吐速率
AD7682	16位、4通道、250 kSPS, PulSAR ADC	16位、250 kSPS, 无失码, INL = ±1.5 LSB最大值, 12.5 mW @ 5 V/250 kSPS	单极性单端和差分, 低功耗, 单电源支持双极性输入, 具竞争力的价格
AD7192	24位、2个差分/4个伪差分通道、Σ-Δ型ADC, 集成PGA	4.8 kHz, 超低噪声, rms噪声: 11 nV @ 4.7 Hz (增益 = 128), 15.5无噪声位 @ 2.4 kHz (增益 = 128), 差分输入	超低噪声, 内置PGA, 高精度Σ-Δ ADC
主ADC/辅助ADC			
AD7792/ AD7793/ AD7794/ AD7795	16位至24位、3个差分通道至6个差分通道、Σ-Δ型ADC, 集成PGA	4.7 Hz至470 Hz, 2个嵌入式可切换电流源, 基准电压源, PGA, 低噪声	低功耗, 专门设计用于RTD/热电偶温度测量
处理器/MCU			
ADUC7060	模拟微控制器 (ARM7TDMI内核)	24位8 kSPS ADC, 多达10个ADC通道; 1通道14位电压DAC输出; 16位、6通道PWM; ±10 ppm/°C片内基准电压源和温度传感器; 可编程传感器激励电流源, 200 μA至2 mA; 多达14个GPIO引脚	高分辨率、低功耗、充裕的资源

主要产品 (续)

产品型号	描述	主要特性	优势
放大器			
AD8622	低功耗精密运算放大器	带宽 = 540 kHz; 电压噪声密度 = 11 nV/√Hz; $I_B = 45 \text{ pA}$; $I_{SV} = 350 \text{ } \mu\text{A}$	极低噪声、低漏电流
AD8667	低噪声运算放大器	带宽 = 520 kHz; 电压噪声密度 = 21 nV/√Hz; $I_B = 0.3 \text{ pA}$; $I_{SV} = 355 \text{ } \mu\text{A}$	极低漏电流、电池供电
ADA4051-1	微功耗自稳零运算放大器	带宽 = 125 kHz; 电压噪声密度 = 95 nV/√Hz; $I_B = 20 \text{ pA}$; $I_{SV} = 20 \text{ } \mu\text{A}$	电池电源的理想缓冲器, 具竞争力的价格
AD8220	仪表放大器	带宽 = 1.5 MHz; $V_{OS} = 1 \text{ mV}$; 电压噪声密度 = 90 nV/√Hz; $I_B = 25 \text{ pA}$; 增益控制接口 = 电阻	替代经典放大器AD620的新一代产品
AD8226	仪表放大器	带宽 = 1.5 MHz; $V_{OS} = 1.2 \text{ mV}$; 电压噪声密度 = 2 $\mu\text{V}/\sqrt{\text{Hz}}$; $I_B = 27 \text{ nA}$; 增益控制接口 = 电阻	良好的性能、具竞争力的价格
AD8228	仪表放大器	带宽 = 650 kHz; $V_{OS} = 50 \text{ } \mu\text{V}$; 电压噪声密度 = 15 nV/√Hz; $I_B = 600 \text{ pA}$; 增益控制接口 = 引脚绑定	出色的温漂、低噪声
AD8231	仪表放大器	带宽 = 2.7 MHz; $V_{OS} = 15 \text{ } \mu\text{V}$; 电压噪声密度 = 66 nV/√Hz; $I_B = 500 \text{ pA}$; 增益控制接口 = 数字	数字增益控制、低失调电压
AD8276	差动放大器	超出电源电压的宽输入范围; 带宽: 550 kHz; 低失调电压漂移: $\pm 2 \text{ } \mu\text{V}/\text{ }^\circ\text{C}$ 最大值; 低增益漂移: 1 ppm/°C最大值	电流源和RTD测量的低成本解决方案
DAC			
AD5410/ AD5420	电流源DAC	12位/16位分辨率; 0 mA至24 mA; $\pm 0.01\%$ FSR TUE; $\pm 3 \text{ ppm}/\text{ }^\circ\text{C}$ 典型输出漂移; 片内基准电压源 (10 ppm/°C最大值)	通用输出DAC, 支持HART通信
AD5421	电流源DAC	16位分辨率; 3.2 mA至24 mA; NAMUR兼容报警; TUE误差: 0.05%最大值; 片内基准电压源TC: 4 ppm/°C最大值; 环路电压范围: 5.5 V至52 V	环路供电的通用输出DAC, 支持HART
AD5660	nanoDAC®	单通道16位, 5 ppm/°C片内基准电压源; 8引脚SOT-23/MSOP小型封装	小封装、高性能
REF			
ADR34xx	基准电压源	初始精度: $\pm 0.1\%$ (最大值); 温度系数: 8 ppm/°C (最大值)	低静态电流: 100 μA (最大值), 低压差
ADR44x	基准电压源	初始精度: $\pm 0.04\%$ (最大值); 温度系数: 3 ppm/°C; 电压噪声: 2.25 $\mu\text{Vp-p}$ 典型值(0.1 Hz至10 Hz)	超低噪声、高初始精度、出色的温漂
栅极驱动器			
ADuM322x	隔离式栅极驱动器	双通道隔离, 2.5 kV rms; 4 A峰值输出电流, 4.5 V至18 V输出驱动, 输出直通逻辑保护, dc至1 MHz	输出直通逻辑保护, 增强的系统级ESD性能
ADuM7234	隔离式栅极驱动器	双通道隔离, 1 kV rms; 4 A峰值输出电流, 高频工作: 1 MHz最大值; 16引脚窄体SOIC封装; 1 kV rms输入至输出耐受电压	1kV rms输入至输出耐受电压, 具竞争力的价格
隔离器			
ADuM320x	双通道数字隔离器	2.5 kV rms; 低功耗, 3 V/5 V电平转换; 高数据速率: dc至25 Mbps (NRZ); 增强的系统级ESD性能, 符合IEC 61000-4-x标准	两个dc至25 Mbps (NRZ)信号隔离通道, 低功耗
ADuM140x	四通道数字隔离器	2.5 kV rms; 低功耗, 3 V/5 V电平转换; 高数据速率: dc至90 Mbps (NRZ); 输出使能功能	高数据速率: dc至90 Mbps (NRZ), 低功耗
ADuM744x	四通道数字隔离器	1 kV rms隔离额定值, 低功耗; 双向通信; 数据速率高达25 Mbps (NRZ), 3 V/5 V电平转换	低功耗、具竞争力的价格
接口			
ADM2587E	隔离RS-485/ RS-422	半双工或全双工, 500 kbps, 5 V或3.3 V工作电压	集成隔离式dc-to-dc调节器, $\pm 15 \text{ kV}$ ESD
ADM2483	隔离式RS-485 收发器	半双工, 500 kbps数据速率, 5 V或3 V工作电压(V_{DD1}), 低功耗: 2.5 mA最大值, 2.5 kV隔离	低功耗、具竞争力的价格
无线			
ADF7023	ISM频段FSK/ GFSK/OOK/MSK/ GMSK收发器IC	频段: 862 MHz至928 MHz, 431 MHz至464 MHz; 超低功耗; ISM频段, 支持的数据速率: 1 kbps至300 kbps, 单端和差分PA	ISM频段, 数据速率1 kbps至300 kbps, 极低功耗
MUX			
ADG1408	多路复用器	4通道/8通道, $\pm 15 \text{ V}$ 电源; 最大4.7 Ω 导通电阻, 最高190 mA连续电流, 轨到轨工作	额定电源电压: $\pm 15 \text{ V}/+12 \text{ V}/\pm 5 \text{ V}$
ADG5408	多路复用器	防门结构, 4通道/8通道; 8 kV ESD额定值, 低导通电阻(典型值13.5 Ω)	额定电源电压: $\pm 15 \text{ V}$, $\pm 20 \text{ V}$, $+12 \text{ V}$, 和 $+36 \text{ V}$, 高开关速度, 先开后合式开关动作

主要产品 (续)

产品型号	描述	主要特性	优势
电源			
ADP2300/ ADP2301	DC-to-DC调节器	单通道异步降压dc-to-dc调节器, 1.2 A输出, 0.7 MHz/1.4 MHz频率, 3.0 V至20 V输入电压范围	SOT23-6小型封装, 只需极少的外围元件, 小尺寸解决方案
ADP1720	线性调节器	宽输入电压范围: 4 V至28 V; 最大输出电流: 50 mA; 线路、负载和温度范围内的精度: $\pm 2\%$; 3.3 V和5.0 V固定输出电压选项	宽输入电压范围: 4 V至28 V
ADP1612/ ADP1613	DC-to-DC调节器	1.8 V至5.5 V输入电压, 输出电压最高可达20 V, 引脚可选的650 kHz至1.3 MHz PWM频率	升压dc-to-dc调节器
ADP125	线性调节器	5.5 V输入, 最大500 mA输出电流, 1%初始精度, 多达31个固定输出电压选项: 1.75 V至3.3 V; 低静态电流: 45 μ A	出色的负载/线路瞬态响应

针对电磁流量计的实验室电路

- 适合过程控制应用的完整高速、高共模抑制比(CMRR)精密模拟前端 (CN0213)—www.analog.com/zh/CN0213
- 利用精密模拟微控制器ADuC7060/ADuC7061构建4 mA至20 mA环路供电温度监控器 (CN0145)—www.analog.com/zh/CN0145
- 利用AD5420提供16位、4 mA至20 mA输出简化解决方案 (CN0098)—www.analog.com/zh/CN0098
- 利用单芯片电压和电流输出DAC AD5422及数字隔离器ADuM1401构建16位全隔离输出模块 (CN0065)—www.analog.com/zh/CN0065
- 基于24位 Σ - Δ 型ADC AD7793和数字隔离器ADuM5401的全隔离输入模块 (CN0066)—www.analog.com/zh/CN0066

ADI公司提供的支持资源

- **ADC**: ADIsimADC; Σ - Δ 型ADC寄存器配置助手
- **DAC**: ADIsimDAC
- **放大器**: ADIsimOpAmp、ADIsimDiffAmp
- **电源**: EVB和ADIsimPower
- **处理器**: EVB仿真工具和软件

ADI RF信号源解决方案

应用简介

RF信号源用于创建射频频率的测试波形，常见的一些应用包括：测试新的无线电平台是否能工作，或者测试从生产线下线的手机性能是否符合预期。RF信号源既能用来创建正弦波等简单的波形，也能用来创建看起来像是超声或声纳设备回波的复杂调制波形。

系统设计考虑和主要挑战

随着技术的不断创新，RF应用现在的频率要求已达到GHz范围，模拟和数字方法使得调制技术变得越来越复杂。此外，RF通信行业的标准也越来越多。

对于RF信号源设计师，第一项挑战是在单个系统中实现多种RF测试信号。例如，RF信号源可能需要提供多种多样的输出，如FM、FSK、QAM、WCDMA和LTE信号等。支持这些RF测试信号所需的带宽现在变得越来越宽，很难找到支持这些标准要求的高带宽、良好线性和低噪声性能的器件。而且，针对不同的频段，设计师可能需要增加不同的信号路径。

RF信号源设计师的第二项挑战是控制系统的噪声底。使用的数字信号处理和RF信号处理越多，则系统的辐射噪声越高。额外的信号路径也会由于串扰而增加噪声，因此更难获得干净的输出。

RF信号源设计师的第三项挑战是系统能力和灵活性不断提高。信号源还需要支持外部时钟输入和调制输入，以便满足最终用户的测试目的，如同步等。系统还需要与USB、GPIB、以太网和RS-232等接口兼容。

ADI公司解决方案

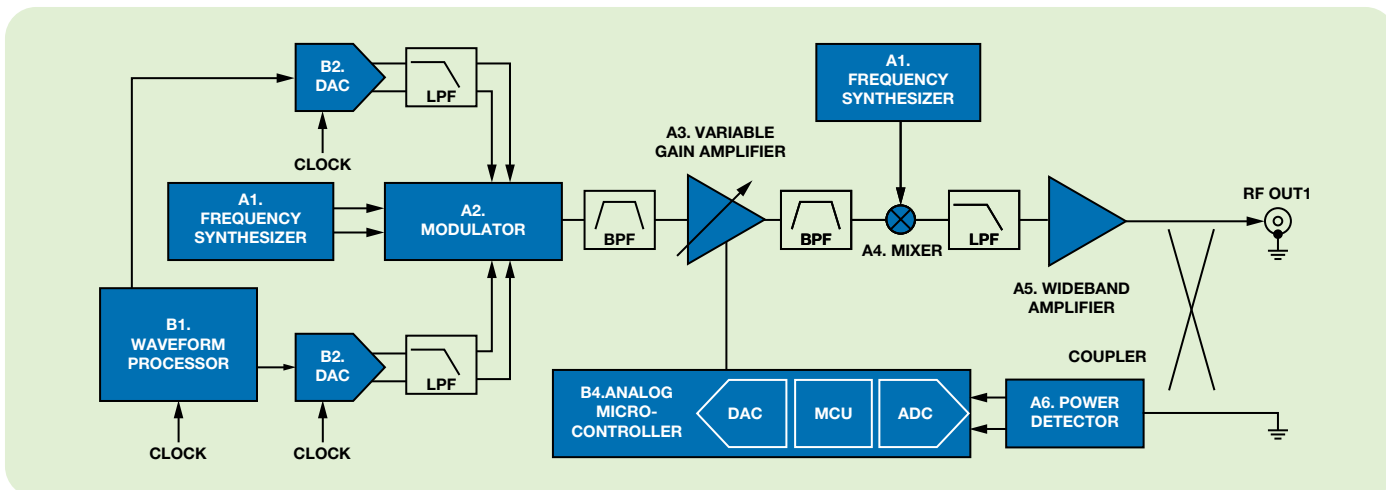
ADI解决方案的价值主张：

- 一站式供应商，提供从数字到RF器件的最齐全产品组合，如锁相环(PLL)、混频器、功率检波器、ADC、DAC、放大器和数字信号处理器等。
- 丰富的RF设计资源，包括易于使用的仿真工具(ADIsimPLL™、ADIsimRF™、ADIsimSRD™、ADIsimCLK™)、ADI中文技术论坛中的RF社区、完全填充的评估板等。
- ADI产品的兼容性支持在多个平台之间移植设计，例如，引脚兼容的高速ADC提供多种不同的采样速率和分辨率。
- 片内集成可以优化信号链性能，缩小电路板空间，降低BOM成本和功耗；例如，电源管理单元(PMU)集成线性调节器、开关调节器和电源监控功能。
- Circuits from the Lab™实验室电路是经过测试的参考电路，有助于加速设计，同时简化系统集成，帮助并解决当今模拟、混合信号和RF设计挑战。基于网络的设计工具可以优化定制设计的性能。本文最后还提供了一些基于网络的设计示例。

系统框图

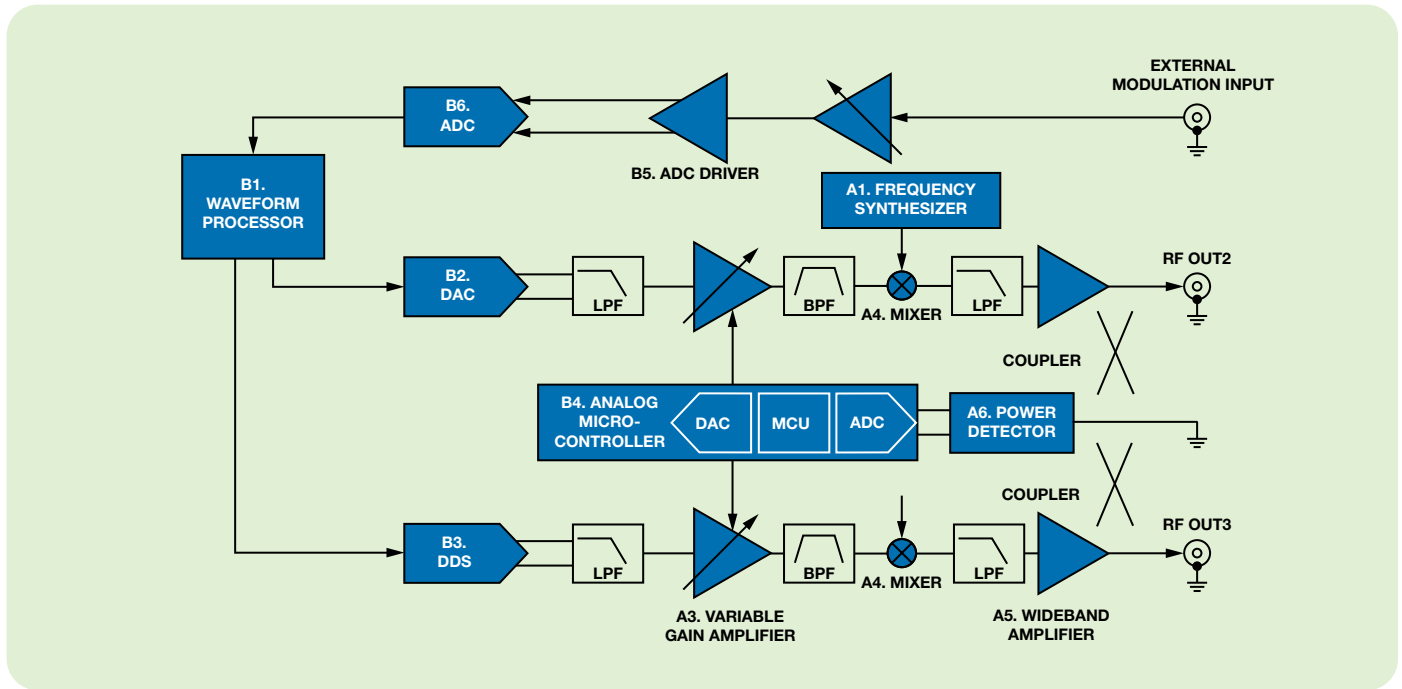
RF信号源一般可以分为五个子系统，如下所示：

A. RF信号链产生经调制的RF输出：ADI公司的RF设计注重高性能和低功耗解决方案。差分结构可以将噪声降至最低。低功耗与高线性度的结合则可实现最佳解决方案。



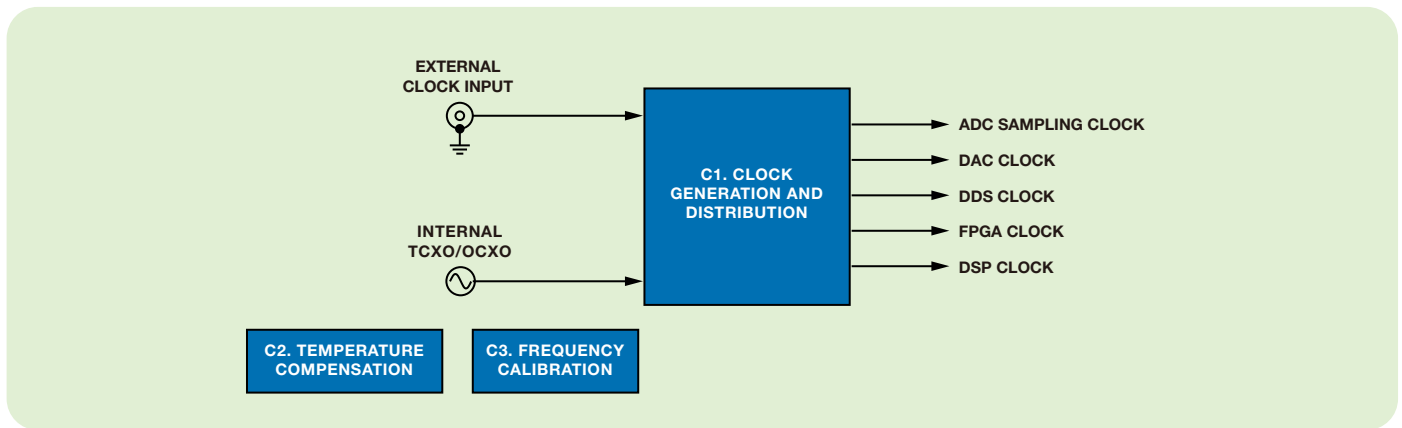
A1. 频率合成器	A2. 正交调制器	A3. 可变增益放大器	A4. 混频器	A5. 宽带放大器	A6. 功率检波器
ADF4106/ADF4107/ADF4108/ ADF4150/ADF4153/ADF4156/ADF4158/ ADF4350/ADF4351	ADL5370/ADL5371/ADL5372/ ADL5373/ADL5374/ADL5375/ ADL5385/ADL5386	ADL5240/ADL5243/ ADL5201/ADL5202	ADL5801/ ADL5350	ADL5541/ADL5542/ ADL5530	ADL5501/ADL5502/ ADL5513/ADL5519

B. 外部调制输入通过数据转换器和处理器产生RF输出：ADI公司的数据转换器产品组合包括种类众多的创新ADC和DAC。ADI公司还有日渐增多的定点DSP、浮点DSP和模拟微控制器产品，适合广泛的通用和专用需求。



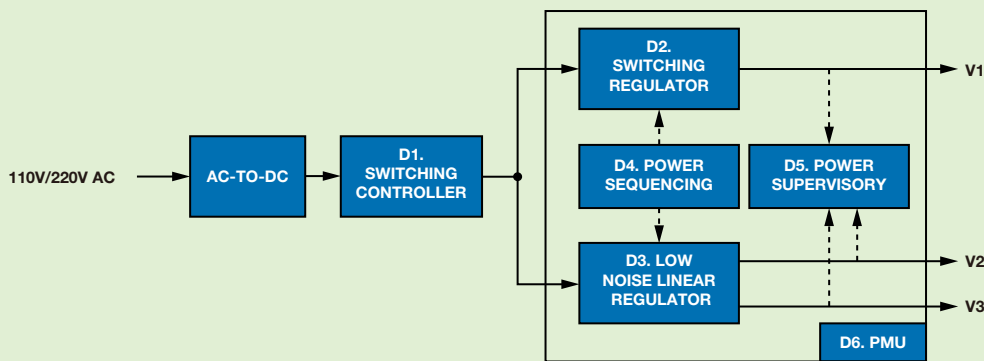
B1. 波形处理器	B2. DAC	B3. DDS	B4. 模拟微控制器	B5. ADC驱动器	B6. ADC
ADSP-BF51x/ ADSP-2126x	AD9122/AD9125/ AD9780/AD9781/ AD9783	AD9957/AD9959/ AD9913	ADuC7023	ADA4927/ADA4930/ ADA4937/ADA4960/ ADL5201/ADL5202	AD9255/AD9258/ AD9467

C. 时钟产生与分配：ADI公司提供超低抖动的时钟分配和时钟发生产品，性能达到亚皮秒级。这些产品非常适合用来为高性能ADC和DAC提供时钟(参见本文最后所示的AN-501和AN-756)。此外，ADI公司的精密温度传感器和nanoDAC®可以很好地补偿振荡器(TCXO/OCXO)。



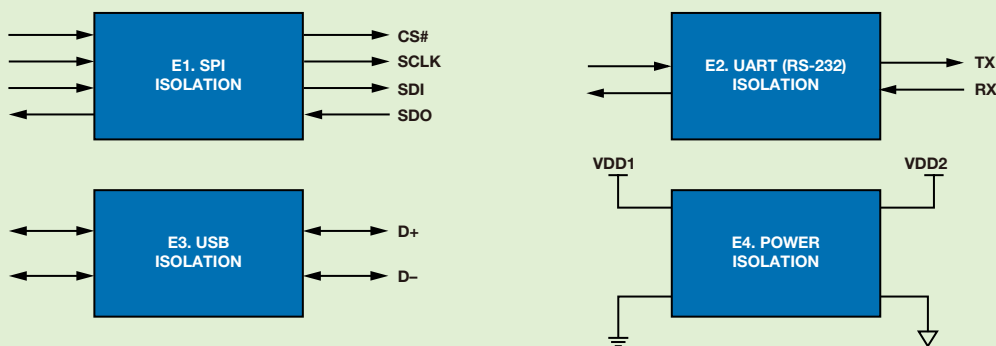
C1. 时钟产生与分配	C2. 温度补偿	C3. 频率校准DAC
AD9516/AD9517/AD9518/ ADCLK846	ADT7320/ADT7420/ ADT7310/ADT7410	AD5060/AD5061/AD5062/AD5063/ AD5620/AD5640/AD5660

D. 电源产生和管理：ADI公司的电源产品采用高效的电源设计，保证信号链的信号完整性。不断壮大的产品组合延续了ADI公司信号处理IC 45年来在可靠性、创新、性能和价值方面的传统优势。



D1. 开关控制器	D2. 开关调节器	D3. 低噪声线性调节器	D4. 电源时序控制器	D5. 电源监控器	D6. PMU (电源管理单元)
ADP1870	ADP2114/ADP2116/ ADP2323	ADP150/ ADP320/ADP322/ADP323	ADM1085/ADM1086/ ADM1087	ADM1191/ADM1192/ ADM13305/ADM13307	ADP5034/ ADP5040/ADP5041/ ADP5042/ADP5043

E. 数据和电源隔离：利用iCoupler®数字隔离器，设计师可以摆脱光耦合器的成本、尺寸、功耗、性能和可靠性限制，在设计中实现出色的隔离性能。



E1. SPI隔离	E2. UART (RS-232) 隔离	E3. USB隔离	E4. 电源隔离
ADuM3471/ ADuM1411	ADM3251E/ ADuM1201	ADuM3160/ADuM4160	ADuM5000/ADuM6000

注：以上信号链是代表性的信号发生器设计。在具体设计中，模块的技术要求可能不同，但下表列出的产品代表了满足部分要求的ADI解决方案。

主要产品

产品型号	描述	主要规格和特性	优势
ADF4108	频率合成器	整数N分频PLL, 0.5 GHz至8 GHz RF带宽, -219 dBC/Hz归一化相位噪声	可编程电荷泵电流和预分频器值
ADL5375	正交调制器	噪底: -160 dBm/Hz @ 900 MHz, 载波馈通: -46 dBm @ 900 MHz	宽带: 400 MHz至6 GHz
ADL5385	正交调制器	噪底: -159 dBm/Hz @ 350 MHz, 载波馈通: -46 dBm @ 350 MHz	宽带: 50 MHz至2.2 GHz
ADL5240	数字控制可变增益放大器	增益控制范围: 31.5 dB, 步长精度: 0.25 dB	串行和并行接口, 宽带: 100 MHz至4 GHz
ADL5801	高IP3有源混频器	+27 dBm输入IP3, +12.5 dBm输入P1dB, +1.5 dB功率增益	宽带RF、LO和IF端口, 单通道上/下变频器
ADL5541/ ADL5542	宽带放大器 (增益模块)	固定增益: 15 dB至20 dB, 50 MHz至6 GHz	宽带, 输入/输出内部匹配50 Ω
ADL5501	TruPwr™ 均方根功率检波器	50 MHz 至6 GHz, 30 dB输入动态范围, 小型SC70封装	真均方根检波器, 波形和调制独立

产品型号	描述	主要规格和特性	优势
ADSP-BF51x	波形处理器(定点Blackfin DSP)	400 MHz DSP, 116 kB片内RAM, 片内RTC, 支持IEEE 1588的以太网MAC (10/100)	400 MHz DSP, 支持IEEE 1588以太网标准
ADSP-2126x	波形处理器(浮点SHARC DSP)	150 MHz至200 MHz浮点DSP, 1 Mbit至2 Mbit片内RAM	低成本浮点DSP
AD9122	双通道16位1 GSPS DAC	灵活的LVDS接口, 集成 $2 \times /4 \times /8 \times$ 插值器	增益、直流失调和相位调整支持边带抑制
AD9780/AD9781/ AD9783	双通道12位/14位/16位500 MSPS LVDS输入DAC	集成4个10位辅助DAC, 用于增益和失调整, 可编程满量程输出电流: 8.6 mA至31.7 mA	引脚兼容使得不同平台间移植变得容易, 集成特性降低复杂度
AD9957	集成正交数字上变频器的1 GSPS DDS	1 GSPS DDS, 14位DAC, 18位IQ数据路径, 参考时钟倍频器	正交调制可产生调制信号, 集成特性降低复杂度
ADuC7023	精密模拟微控制器	12位ADC/DAC, ARM7TDMI MCU	小封装、低成本
AD9255/AD9258	14位125 MSPS/105 MSPS/80 MSPS LVDS 1.8 V ADC	SNR: 78 dBFS(70 MHz, 125 MSPS), 功耗: 371 mW (125 MSPS时), 中频采样频率高达300 MHz	1到8整数时钟分频器, 低功耗, 关断模式, CMOS或LVDS输出
ADCLK846	时钟扇出缓冲器	6路LVDS/12路CMOS输出, 100 fs加性宽带抖动	可选的LVDS/CMOS输出, 低功耗
ADT7320/ ADT7420	数字温度传感器	$\pm 0.25^\circ\text{C}$ 精度(-20°C 至 105°C), 16位分辨率(0.0078 $^\circ\text{C}$)	无需校准, 过温/欠温中断
ADP2114	双通道降压调节器	可配置, 双通道2 A/单通道4 A, 轻负载下脉冲跳跃模式可提高效率	同步、优化的栅极驱动压摆率支持对噪声敏感的ADC和DAC
ADP5041	电源管理单元(PMU)	一个1.2 A降压调节器、两个300 mA LDO、电源监控器、看门狗、手动复位	高集成度缩小设计尺寸并降低BOM成本
ADM1191/ ADM1192	I ² C电源监控器	12位ADC用于电流和电压回读, 3.15 V至26 V电源电压	ALERT输出可用作中断或基本热插拔
ADuM4160/ ADuM3160	5 kV/2.5 kV USB隔离器	全速/低速, 上游短路保护	双向通信, 增强型ESD保护符合IEC 61000-4-x标准
ADuM6000/ ADuM5000	5 kV/2.5 kV隔离式dc-to-dc转换器	3.3 V或5 V稳压输出, 最高工作温度: 105 $^\circ\text{C}$	isoPower [®] , 安全和法规认证

设计资源

Circuits From The Lab™ 实验室电路

- I/Q调制器ADL5375与双通道1 GSPS高速DAC AD9779A实现接口 (CN0021)—www.analog.com/zh/CN0021
- I/Q调制器ADL5371与双通道1 GSPS高速DAC AD9779A实现接口 (CN0017)—www.analog.com/zh/CN0017
- 利用低噪声LDO调节器为小数N分频电压控制振荡器(VCO)供电, 以降低相位噪声 (CN0147)—www.analog.com/zh/CN0147
- 使用ADF4002 PLL产生高速模数转换器所需的极低抖动采样时钟 (CN0003)—www.analog.com/zh/CN0003
- 宽带低误差矢量幅度(EVM)直接变频发射机 (CN0134)—www.analog.com/zh/CN0134
- 利用LO二分频调制器构建宽带低误差矢量幅度(EVM)直接变频发射机 (CN0144)—www.analog.com/zh/CN0144
- 用于AD9834波形发生器(DDS)的幅度控制电路 (CN0156)—www.analog.com/zh/CN0156

应用笔记/文章

- 利用AD9912的超奈奎斯特频率操作得到高RF输出信号 (AN-939)—www.analog.com/zh/AN-939
- 孔径不确定性与ADC系统性能 (AN-501)—www.analog.com/zh/AN-501
- 采样系统以及时钟相位噪声和抖动的影响 (AN-756)—www.analog.com/zh/AN-756
- “利用直接数字频率合成(DDS)在测试、测量和通信中控制波形” *Analog Dialogue*, 第39卷, 2005年8月
www.analog.com/analogdialogue_dds_waveform

设计工具/论坛

- ADIsimPLL: www.analog.com/ADIsimPLL
- ADIsimRF: 简单易用的RF信号链计算工具。能够计算级联增益、噪声系数、IP3、P1dB以及总功耗—www.analog.com/ADIsimRF
- DiffAmpCalc: ADI公司的差分放大器计算工具—www.analog.com/zh/diffampcalc
- ADI中文技术论坛: 在线技术支持社区—www.analog.com/zh/forum

欲查看其它信号发生器资源、工具和产品信息, 请访问:

www.analog.com/zh/instrumentation

ADI锂电池测试设备解决方案

应用简介

相对于其它化学电池，锂电池具有许多优势。例如，与镍氢电池或镍镉电池相比，锂电池更轻，没有记忆效应，并且自放电速率更慢。锂电池已被广泛用作智能手机和笔记本电脑等现代电子设备的充电电池。由于清洁能源要求，在电动汽车、电动工具和能量储存等高功率应用中，锂电池最近也颇受欢迎。

随着锂电池的快速增长，制造过程中使用的测试设备也变得非常重要。锂电池测试设备的典型功能如下所示

- **化成和分级：**电池单元组装完成后，各单元必须经历至少一个精确控制的充放电循环以激活工作材料，将其转化成可用形式。电池供应商还可以利用此过程将电池单元分为不同的性能组别，以便根据可选规格进行销售，这称为“分级”。
- **循环和特征测试：**循环是指对电池单元和电池组进行多次充电和放电，以执行寿命和可靠性测试。特征是指详细地测量电池的技术特性。一般而言，两种测试均需要很长时间，通常会超过1天，而且仅在实验室对选择的一些电池样品进行测试。
- **功能测试：**在交付给最终客户之前，为确保每个电池单元和电池组能够正常工作，制造之后必须对每个电池进行功能测试。为了缩短测试时间，功能测试是一个简化的测试，只包括一些必要的项目。

系统设计考虑和主要挑战

测试时间是决定锂电池生产率的一个重要因素。锂电池单元的一般化成时间是2个小时到5个小时，由于单元内部的材料属性，此时间无法压缩。为了同时测试许多电池以提高产量，锂电池测试仪的通道数很高，最高达到1024个通道或更多。此外，锂电池容量越高，则所需的充电电流越大。这意味着锂电池测试系统的功耗可能非常高，因此，锂电池测试仪的第一个挑战是提高能源利用效率。最近，开关测试仪越来越多，它实现了比传统线性测试仪更高的效率。此外，高级电池测试设备已经实现了能源循环利用技术。

锂电池测试仪的第二个挑战是对充放电循环进行更精确的控制。为了缩短充电时间，多数用户首先选择恒流(CC)充电模式，然后切换到恒压(CV)充电模式。这就要求精确控制恒流模式与恒压模式的转换，避免过冲(过充电)。此外，能源损耗产生的热量会引起漂移，影响系统的精度和安全性。

锂电池测试仪的第三个挑战是降低测试成本，以便与其它种类的电池竞争。除了测试仪本身的成本以外，测试时间和能耗也是测试成本的重要组成部分。锂电池测试仪设计者需要使用某些先进的拓扑结构和技术来降低成本，同时不影响精度。

充电或放电过程中，如果电池的温度超过额定值，电池寿命可能会缩短。最差情况下，过高的温度可能会导致电池破裂，甚至起火。鉴于这些原因，在充放电循环中，必须监测和控制锂电池单元的温度。

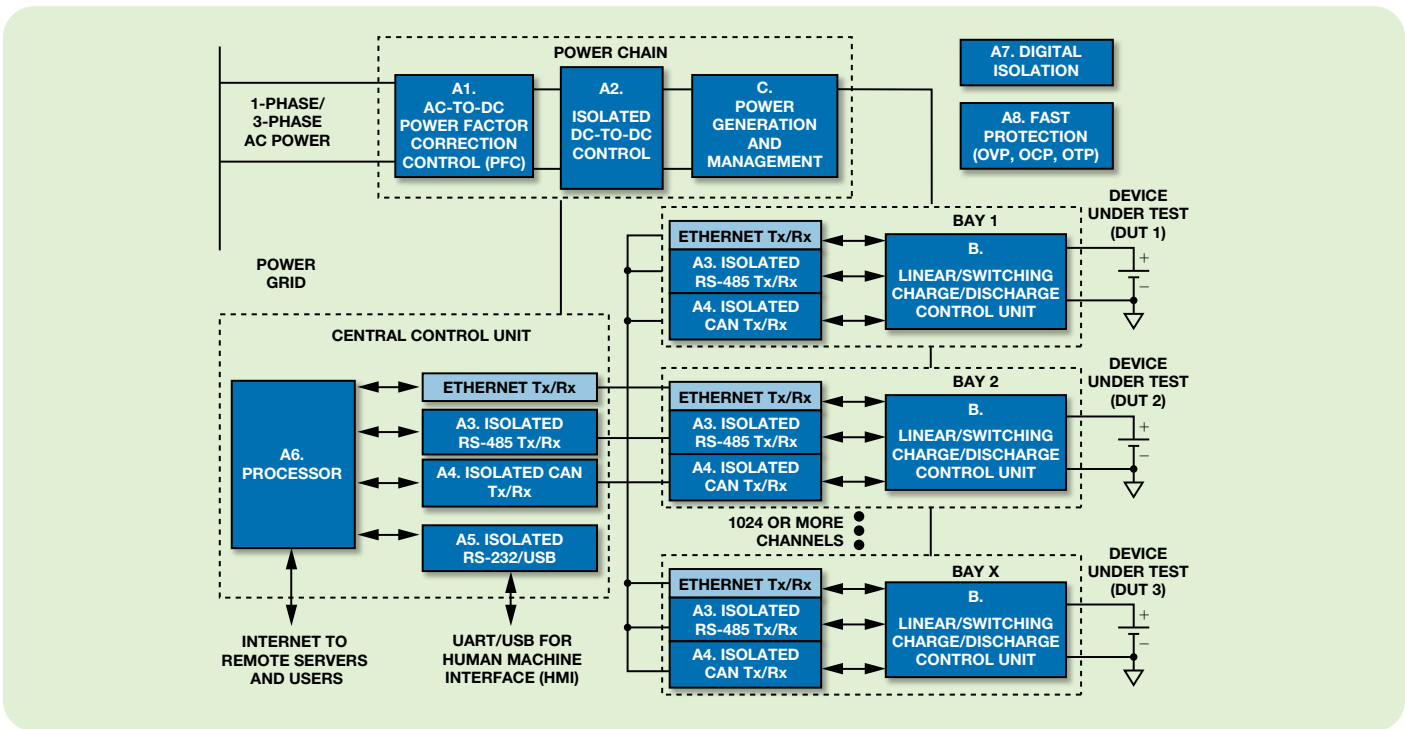
ADI公司解决方案

ADI解决方案的价值主张：

- 一站式供应商，提供锂电池测试设备信号链所需的最齐全产品组合，像放大器、ADC、DAC、隔离器和处理器等。
- ADI产品的兼容性支持在多个平台之间移植设计，例如，引脚兼容的电平设置DAC提供多种不同的分辨率。
- 片内集成优化信号链性能并使电路板空间和BOM成本最小，例如，仪表放大器和差分放大器集成高性能运算放大器和电阻，以实现出色的共模抑制比(CMRR)和漂移性能。
- 丰富的设计资源，包括易于使用的仿真工具(ADIsimPower™、DiffAmpCalc™)、ADI中文技术论坛中的讨论区、完全填充的评估板等。
- Circuits from the Lab™ 实验室电路是经过测试的参考电路，有助于加速设计，同时简化系统集成，帮助并解决当今模拟和混合信号设计挑战。基于网络的设计工具可以优化定制设计的性能。本文最后还提供了一些基于网络的设计示例。

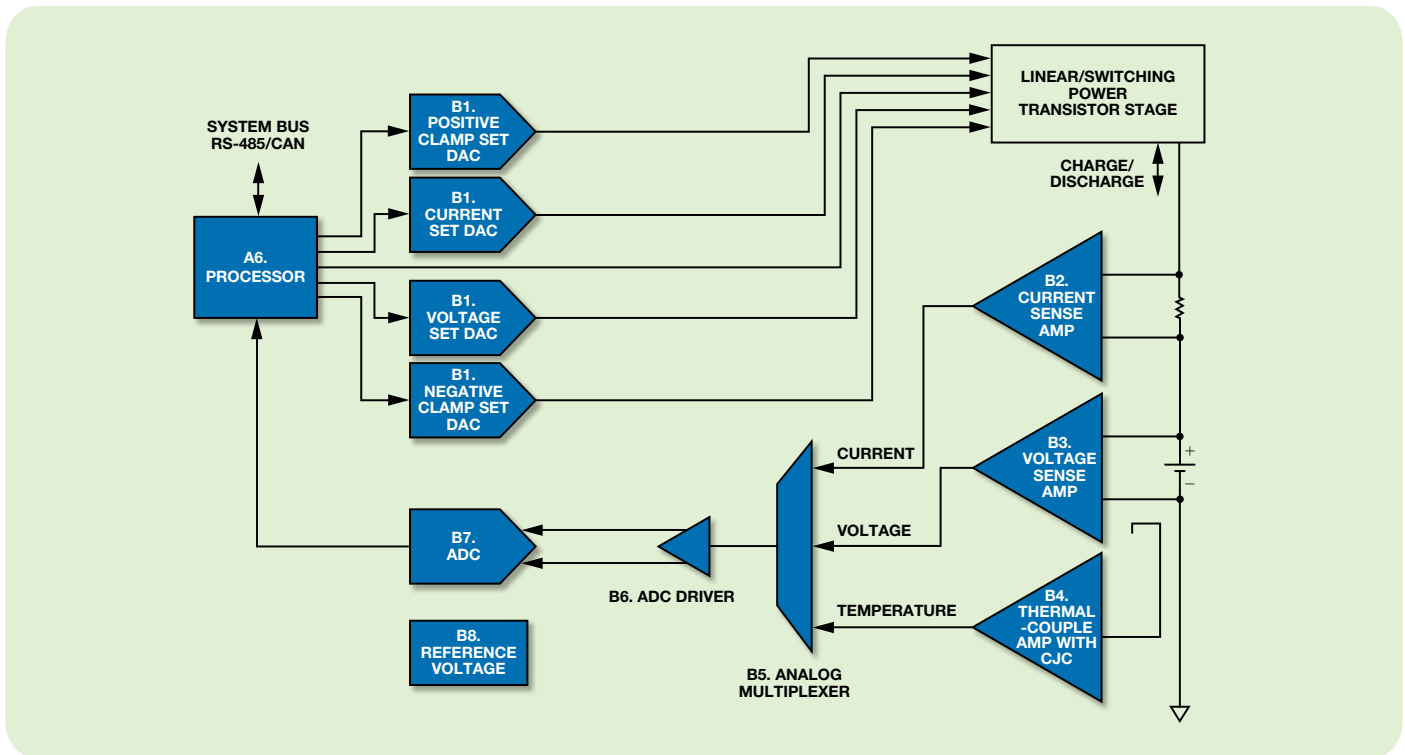
系统框图

锂电池测试系统的高层次概貌如下所示。



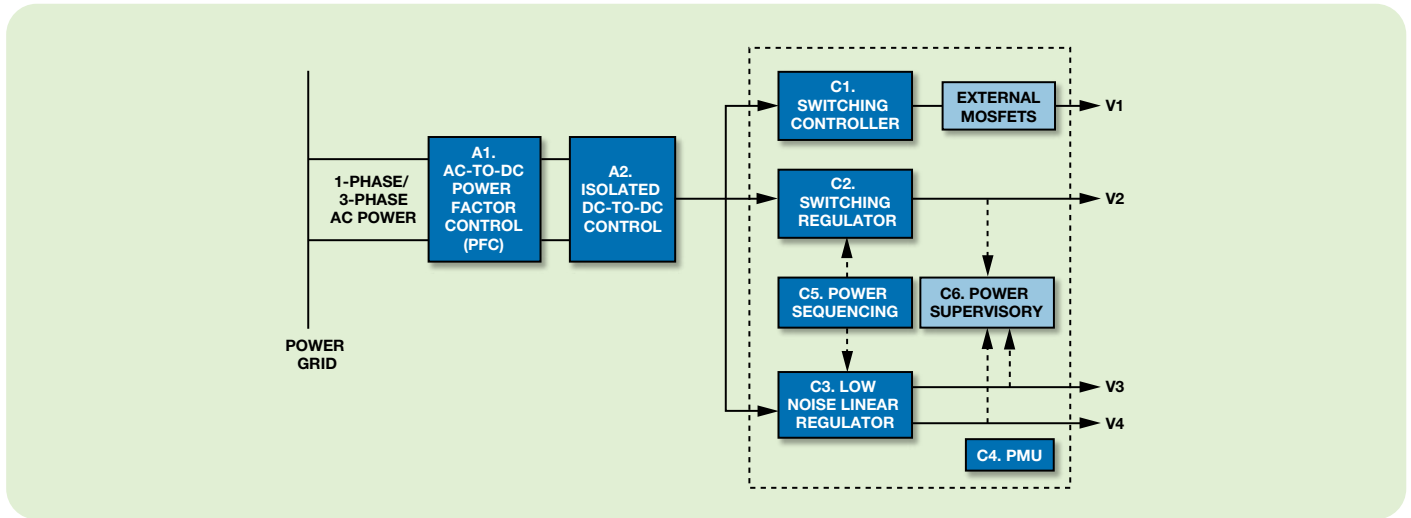
A1. 功率因数校正控制	A2. 隔离 DC-to-DC控制	A3. 隔离 RS-485 Tx/Rx	A4. 隔离CAN Tx/Rx	A5. 隔离 RS-232/USB	A6. 处理器	A7. 数字隔离	A8. 快速保护
ADP1047/ ADP1048	ADP1043A	ADM2582E/ ADM2682E	ADM3052/ ADM3053	ADM3251E/ ADuM3160	ADSP-BF548/ ADSP-BF516F	ADuM7441/ ADuM1201	AD8214/ ADT6402

线性/开关充放电控制单元的详图如下所示。



B1. 电平设置DAC	B2. 电流检测放大器	B3. 电压检测放大器	B4. 热电偶放大器	B5. 模拟多路复用器	B6. ADC驱动器	B7. ADC	B8. 基准电压源
AD5668/AD5628/ AD5664/AD5064	AD8226/AD8228/ AD8217 AD8638/AD8677	AD8276/AD8277/ AD8638/AD8677	AD8494/AD8495/ AD8496/AD8497	ADG5404/ ADG5409/ ADG5204	ADA4940	AD7606/AD7609/ AD7691/AD7693/ AD7490	ADR3425/ ADR3433/ ADR3450

电源产生和管理的详图如下所示。



C1. 开关控制器	C2. 开关调节器	C3. 低噪声线性调节器	C4. 集成电源管理单元 (PMU)	C5. 电源时序控制器	C6. 电源监控器
ADP1870/ ADP1874/ADP1875/ ADP1878/ADP1879	ADP2323/ ADP2300/ ADP2301	ADP150/ ADP320/ADP322/ ADP323/ ADP7102/ADP7104	ADP5034/ ADP5040/ADP5041/ ADP5042/ADP5043	ADM1085/ ADM1086/ ADM1087	ADM1191/ADM1192/ ADM13305/ADM13307

注：以上信号链是代表性的锂电池测试设备设计。模块的技术要求可变化，但下表列出的产品代表满足部分要求的ADI解决方案。

主要产品

产品型号	描述	主要规格和特性	优势
ADP1047/ ADP1048	数字功率因数校正控制器	频率范围：30 KHz至400 KHz；1路(ADP1047)和交错(ADP1048)相位输出；PMBus/I ² C接口	真RMS交流功率计量，浪涌电流控制，高灵活性
ADP1043A	隔离电源应用的数字控制器	数字环路控制，I ² C接口，7路可编程PWM输出，远程和本地电压检测	电流共享，集成可编程环路滤波器，全面的故障检测和保护
ADM2682E	5 kVrms信号和电源隔离 RS-485收发器	总线支持最多256个节点，半双工和全双工，16 Mbps数据速率，开路/短路故障安全	集成隔离dc-to-dc转换器，RS-485输入/输出引脚提供±15 kV ESD保护
ADM3053	2.5 kV rms信号和电源隔离 CAN收发器	总线支持110或更多的节点，1 Mbps数据速率，高共模瞬变抗扰度(> 25 kV/μs)	集成隔离dc-to-dc转换器，通过斜率控制降低EMI，热关断
ADSP-BF548	533 MHz (1066 MMACs) Blackfin® 处理器	2个独立的DMA控制器，高速USB OTG, CAN	Lockbox® 安全技术，人机界面(LCD/键盘)
ADSP-BF516	400 MHz (800 MMACs) Blackfin 处理器	以太网、SDIO	Lockbox安全技术，人机界面(LCD/键盘)
AD5668	8通道电平设置DAC	片内5 ppm/°C基准电压源，低功耗、小尺寸、LDAC和CLR	12位/14位/16位引脚兼容系列 (AD5628/AD5648/AD5668)
AD8228	低增益漂移精密仪表放大器	引脚绑定的增益：10/100；宽电源电压范围：±2.3 V至±18 V	2 ppm/°C增益漂移，0.8 μV/°C输入失调漂移 (B级G = 10)
AD8276	低功耗差动放大器	单位增益，宽电源电压范围：±2 V至±18 V	1 ppm/°C增益漂移，2 μV/°C输入失调漂移，提供双通道版本(AD8277)
AD8494	集成冷结补偿的热电偶放大器	针对J型预调整，独立的5 mV/°C温度计，内置冷结补偿	针对K型预调整，同时提供其它优化的温度范围(AD8495/AD8496/AD8497)

主要产品 (续)

产品型号	描述	主要规格和特性	优势
ADG5404	无门锁型多路复用器	4通道多路复用器, $\pm 9\text{ V}$ 至 $\pm 22\text{ V}$ 双电源供电, 9 V 至 40 V 单电源供电, 8 kV ESD性能	保证无门锁现象 低导通电阻 ($<10\ \Omega$)
ADA4940	超低功耗、低失真ADC驱动器	电源电压: 3 V 至 7 V ; 轨到轨输出; 16位建立时间: 85 ns ; 低谐波失真: $-90\text{ dB THD @ }2\text{ MHz}$; 低输入电压噪声: $4\text{ nV}/\sqrt{\text{Hz}}$	低静态电流: 1.25 mA 能够驱动16位至18位 SAR ADC提供双通道版本
AD7609	18位同步采样DAS	8路同步采样输入, 双极性输入范围: $+10\text{ V}$, $\pm 5\text{ V}$	5 V 模拟单电源, 完全集成的数据采集解决方案
ADT7310	SPI数字温度传感器	$\pm 0.5^\circ\text{C}$ 精度 (-40°C 至 105°C), 16位分辨率	无需校准, 提供I ² C版本(ADT7410)
ADP2323	20 V双通道3 A同步降压调节器	PWM/PFM模式可选, 灵活的电流限值设置	同步输入/输出和相移功能, 适合低噪声设计, 利用低端MOSFET实现高效率
ADP5041	电源管理单元(PMU)	一个 1.2 A 降压调节器、两个 300 mA LDO、电源监控器、看门狗、手动复位	高集成度缩小设计尺寸并降低BOM成本
ADP7102/ ADP7104	20 V、超低噪声、300 mA和500 mA LDO	低噪声: $15\ \mu\text{V rms}$ (固定电压输出), 高PSRR: 60 dB (10 kHz), 反向电流保护, 宽范围输入电压: 3.3 V 至 20 V	改善噪声敏感型负载的性能

设计资源

Circuits from the Lab™ 实验室电路/演示设计

- 集成信号和电源隔离的锂离子电池组监控器 (CN0197)—www.analog.com/zh/CN0197
- 利用四通道单刀单掷开关ADG1611和仪表放大器AD620实现低成本可编程增益仪表放大器电路 (CN0146)—www.analog.com/zh/CN0146
- 500 V共模电压电流监控器 (CN0218)—www.analog.com/zh/CN0218
- 具有6 V至14 V输入且性能鲁棒的多电压、高效率、25 W通用电源模块 (CN0190)—www.analog.com/zh/CN0190
- 用于工业级信号的精密低功耗单电源全集成差分ADC驱动器 (CN0180)—www.analog.com/zh/CN0180

技术文章/应用笔记

- 差分放大器vs电流检测放大器。Analog Dialogue, 第42卷01期, 2008年1月—
www.analog.com/zh/analogDialogue/diffamp_currentamp
- 交通运输应用中高压电池监控的隔离。Analog Dialogue, 第43卷, 2009年10月—
www.analog.com/zh/analogDialogue/HVBM
- 利用开关调节器ADP2300和ADP2301设计反相降压/升压转换器 (AN-1083)—www.analog.com/zh/AN-1083
- 使用AD8494/AD8495/AD8496/AD8497时的热电偶线性化 (AN-1087)—www.analog.com/zh/AN-1087
- 选择合适的无源和分立器件以实现最高系统性能 (MS-2208)—www.analog.com/MS-2208
- 恶劣环境下的开关和多路复用器设计考虑—www.analog.com/zh/analogDialogue/switch_mux
- ADP1043A评估板: 四分之一砖型、全桥—www.analog.com/PRD1153_ADP1043a_qb300w

设计工具/论坛

- ADI公司最快、最精确的DC-to-DC电源管理设计工具 (ADIsimPower™)—www.analog.com/zh/ADIsimPower
- ADI公司的差分放大器计算工具 (DiffAmpCalc™)—www.analog.com/zh/diffampcalc
- ADI中文技术论坛—www.analog.com/zh/forum
- 专为评估ADI器件而定制的国家仪器Multisim 11电路仿真软件的免费下载版本 (NI Multisim™ 器件评估器Analog Devices™ Edition)—www.analog.com/zh/multisim

欲查看其它信号发生器资源、工具和产品信息, 请访问:

www.analog.com/zh/instrumentation

ADI心电图(ECG)解决方案

ECG系统原理和典型架构

心电图(ECG)系统通过测量活组织表面电位来记录心脏在一段时间内的电性活动。它使用生物电位电极来拾取身体特定部位的信号，两个电极间的差分电压或某一电极与多电极平均电压之间的差分电压可在测量后显示为ECG输出上的一个通道。

模拟前端(AFE)的主要功能是将心脏信号数字化。由于需要抑制来自射频源、起搏信号、导联脱落信号、共模频率、其他肌肉信号及电噪声的干扰，该过程十分复杂。通常，AFE包括仪表放大器(INA)、滤波器和模数转换器(ADC)。ECG架构设计方法有两种：交流耦合和直流耦合。

ECG系统设计考虑和主要挑战

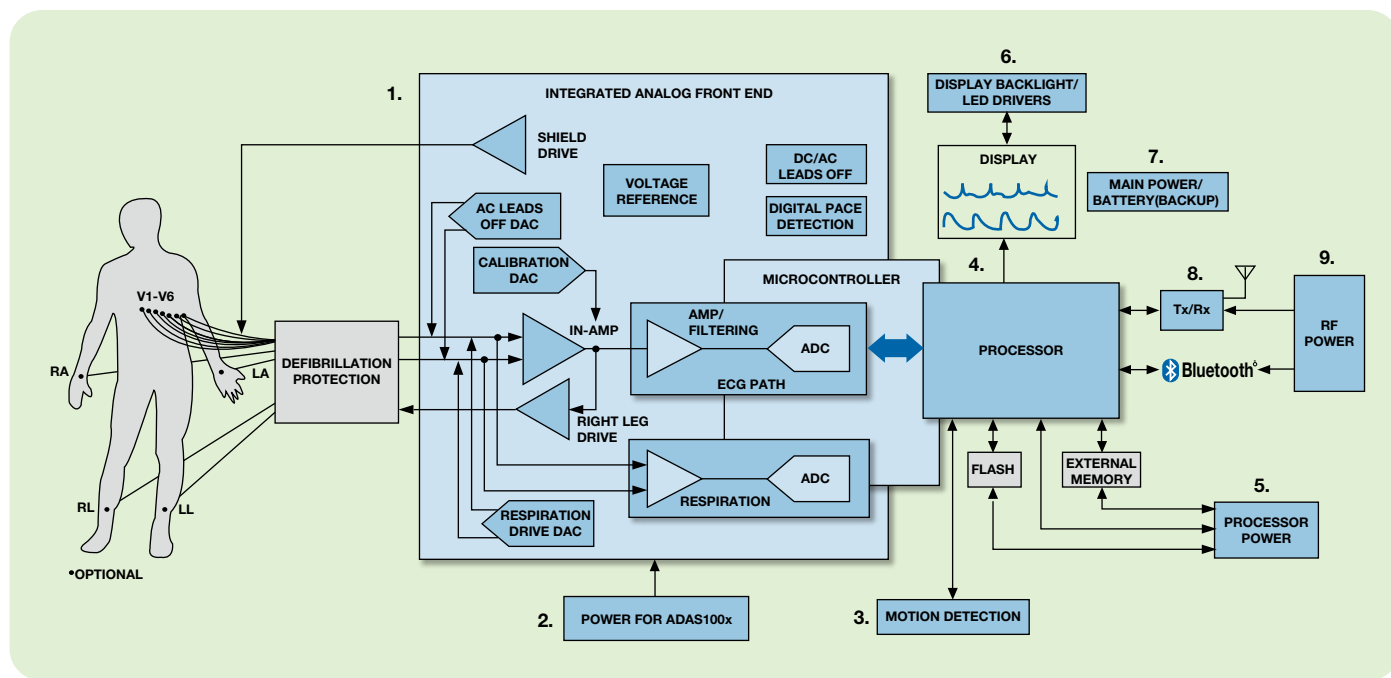
设计ECG系统时，需要克服各种挑战，例如安全、共模抑制、直流偏置、RFI(射频干扰)/EMC(电磁兼容性)、输入保护和等效输入噪声。

- 优先考虑与患者和操作人员安全相关的交流主电源隔离，以及与患者电极粘附相关的源电流或吸电流。确保不存在能产生流经患者的电流超过10 μA rms的常态或单一故障条件路径。确保患者电路的直流及低频隔离达到交流主电源的10次谐波及以上。确保患者与接地之间至少5000 V的隔离。
- 标准要求指定测试的共模抑制比(CMRR)稍低于100 dB，某些临床用途要求120 dB。“右腿驱动”等技术有助于降低INA的CMRR要求，但仍需要仔细整体考虑元件和系统设计。
- 粘附于皮肤的电极产生的直流偏置电压可高达 ± 300 mV。测量幅度仅有几mV的目标信号时，该直流偏置电压会有很大影响。
- 系统不能受到附近其他符合AAMI、ISO和IEC标准的医疗设备的影响。系统也不能经交流主电源或其他“外部电缆”发出或“传导”超过IEC60601-1-2标准的辐射。
- 有必要保护ECG前端系统受到因环境和人为瞬变造成的损害，例如除颤器保护和静电放电(ESD)。
- 在20秒或更长周期内，于0.05 Hz至150 Hz带宽上测量的 μV (峰峰值)输入噪声限制常常是一大挑战。需要采用各种硬件和软件技术实现所需噪声底。

ECG功能框图

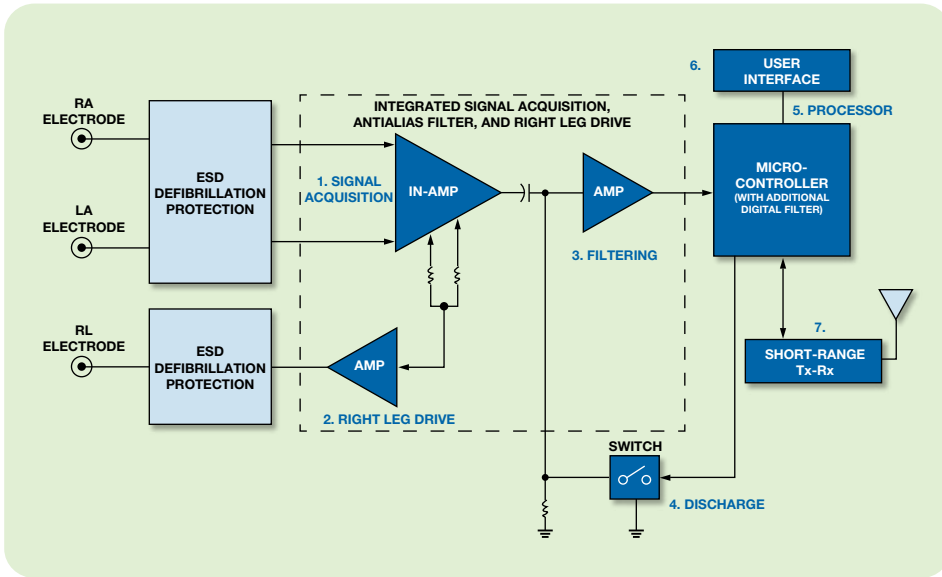
ADI公司为ECG设计提供种类齐全的高性能线性、混合信号、微机电系统(MEMS)和数字信号处理技术。我们的数据转换器、放大器、微控制器、数字信号处理器、MEMS惯性传感器、隔离器和电源管理产品拥有领先的设计工具、应用支持和系统经验作为后盾。

直流耦合式动态监护仪



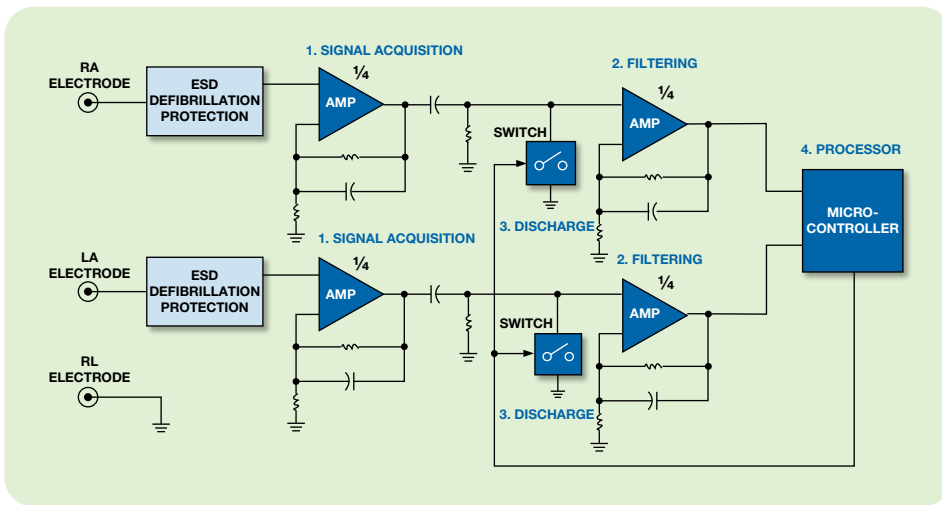
1. 集成AFE	2. ADAS100x 电源	3. 运动检测	4. 处理器	5. 处理器电源	6. 显示器背光	7. 主电源/ 电池(备用)	8. Tx/Rx	9. RF电源
ADAS1000	ADP121/ ADP150/ ADP160	ADXL346/ ADXL345	ADSP-BF523/ ADSP-BF524/ ADSP-BF526/ ADSP-BF527	ADP2108/ ADP2119/ ADP12x/ ADP1707	ADP5501/ ADP5520/ ADP8860/ ADP8870	ADP1612/ ADP2503/ ADP2121/ ADP3050	ADF702x	ADP121/ ADP150

交流耦合式动态监护仪



1. 信号采集	2. 右腿驱动	3. 滤波	4. 放电	5. 处理器	6. 用户接口	7. 短距离无线Tx-Rx
AD822x/ AD8235/ AD62x	AD8613/ AD8538/ AD8642/ AD8607	AD8613/ AD8539/ AD8642/ AD8617	ADG621/ ADG721/ ADG821	ADUC702x	AD7147	ADF7020/ ADF7021/ ADF7025

消费级



1. 信号采集	2. 滤波	3. 放电	4. 处理器
AD8609/ AD8544/ AD8508/ ADA4505-4	AD8609/ AD8544/ AD8508/ ADA4505-4	ADG621/ ADG721/ ADG821	ADUC702x

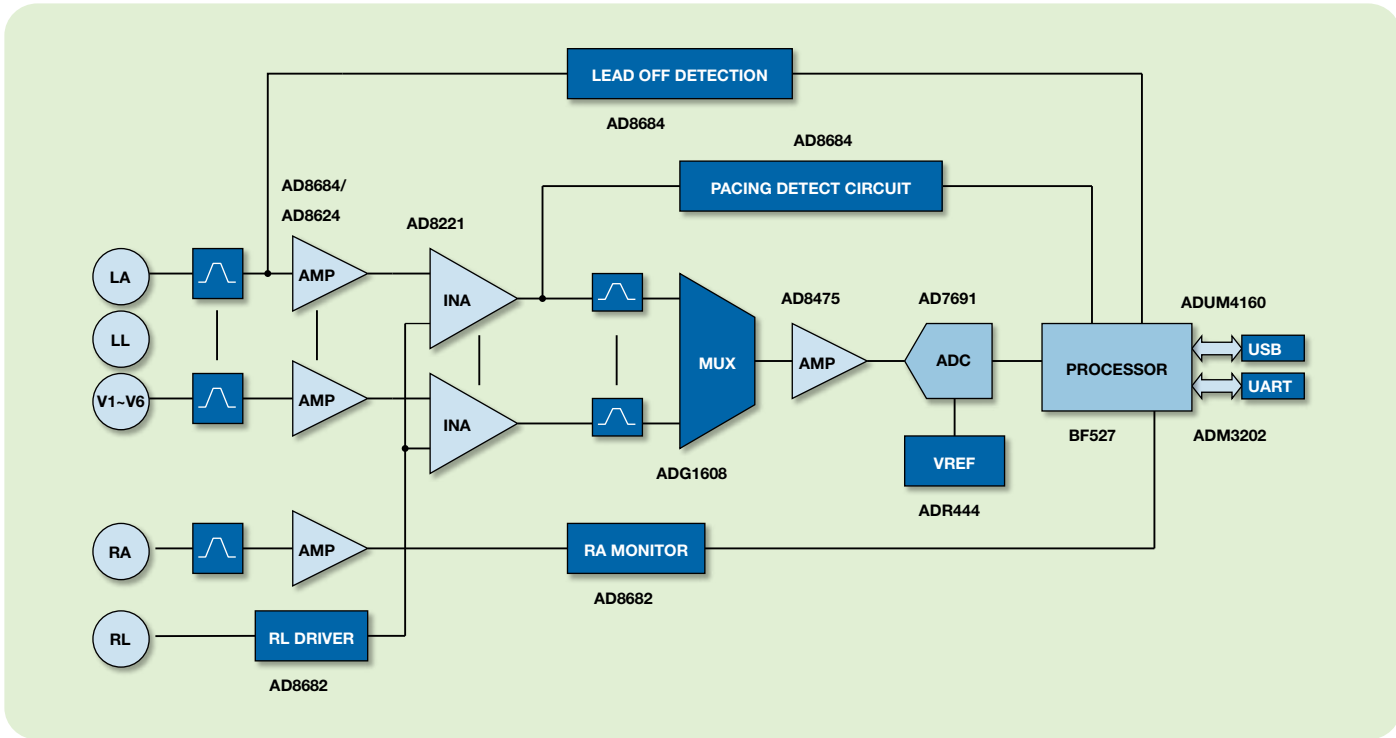
注释：上述信号链代表ECG设计。模块的技术要求可变化，但下表列出的产品代表满足部分要求的ADI解决方案

交流耦合与直流耦合的比较

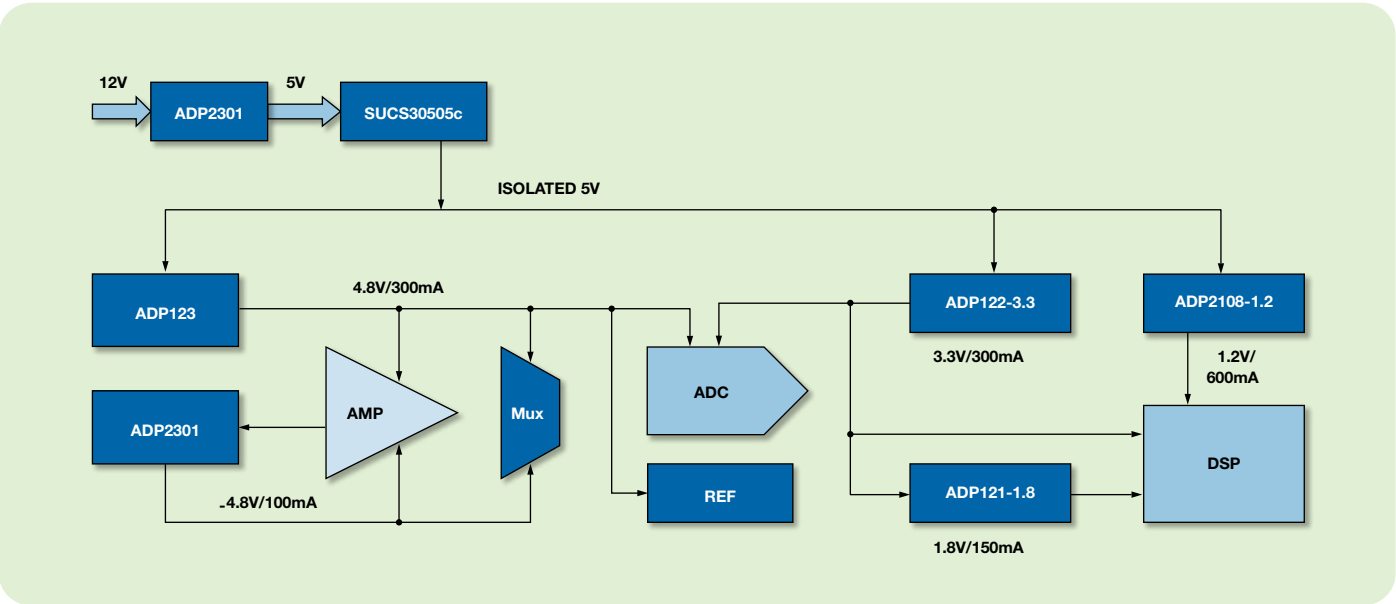
比较	交流耦合	直流耦合
信号链	INA + 滤波器 + ADC(低分辨率ADC~12位)	INA + ADC (24或18位).
优点	高增益；低ADC分辨率(<16位)；对电极直流偏置不敏感；过载恢复慢	硬件简单；较低功耗；过载恢复快
缺点	硬件复杂；功耗较高	低增益(仅INA)；较高ADC分辨率(18位及更高)；软件复杂(滤波)

ADI设计的监护级12导联ECG演示系统

分立元件(信号链)



分立元件(电源链)



安全考虑

如果电路板和PC采用交流供电，请勿将电路连接到人体。如果需要进行实际的人体ECG测试，电路和PC应采用电池供电，且确定无交流电接入。50 Hz或60 Hz交流电造成的漏电流如果流经人体，可能会致人死亡。即使电流可能非常小，但仍然具有致命危险。安全标准允许的60 Hz漏电流为10 μ A。此外，如果电路采用电池供电，但同时也有示波器连接到电路，将此电路与人体相连，那么仍然会有交流漏电流流入人体。

推荐的方法是使用心脏仿真器代替。向客户提供医疗电路的危险在于，即使采用电池供电，客户仍有可能将一个示波器连接到电路，导致电路接地，产生不安全状况。

主要产品

器件	描述	优点
模拟前端 (AFE)		
ADAS1000	低功耗, 5电极AFE将右腿驱动放大器、交流和直流导联脱落检测、屏蔽驱动以及呼吸测量、起搏器脉搏检测所需的全部电路集成在单芯片上。低噪声性能(10 μ V峰峰值, 0.05 Hz至150 Hz)。工作功率低至19 mW。	该芯片可以针对噪声性能、功耗或数据速率进行优化配置, 适合家用、移动式和临床ECG系统。ADAS1000将有源元件数从50多个减少至仅一个, 大大简化了5电极ECG的设计。
ADC		
AD7980	16位、1 MSPS、1.5 LSB (24 ppm) PulSAR差分ADC; 与18位版本AD7982引脚兼容。	一系列高速、高精度、引脚兼容ADC, 可灵活选择。
AD7690/AD7691	18位1.5 LSB INL, 250 KSPS PulSAR差分ADC; 与400 KSPS版本AD7690引脚兼容。	更高分辨率、更低INL, 适合高精度采样系统。
放大器		
AD8221/AD8226	高性能仪表放大器; 增益 = 1至1000, 高直流和交流CMRR: 10 KHz G = 1 (最小)时为80 dB, G =10时为100 dB。	高CMRR、单位增益稳定性可改善系统性能。
ADA4505-4	10 μ A、轨到轨I/O、零输入交越失真放大器; PSRR: 100 dB(最小值), CMRR: 105 dB(典型值)。	适合便携式ECG的更低功耗, 更高PSRR、CMRR可保证更佳的系统性能。
AD8235/AD8236	40 μ A低功耗仪表放大器, 采用WLCSOP封装, 110 dB CMRR, G = 100。	适合便携式及低功耗ECG应用, 例如心率监护仪等等。
处理器		
ADuC7xxx	精密模拟微控制器, 12位模拟I/O, ARM7TDMI MCU; ADUC7124/ADUC7126(大闪存/SRAM, 126 KB/32 KB)。	SoC, 与信号高度集成, 此外MCU有利于小尺寸应用; 存储器更大, 便于数据存储。
ADSP-BF592	ADSP-BF592是Blackfin处理器产品系列的低成本入门级处理器, 带400 MHz内核时钟速度和外设集。	高数据处理能力和灵活的外设接口, 成本低, 可降低BOM成本。
ADSP-BF51x	ADSP-BF51x产品是高度集成的片上系统解决方案, 适合下一代嵌入式网络连接应用, 带400 MHz内核时钟速度和外设集。	具有增强的因特网和用户连接功能的低成本、低功耗通用器件。
ADSP-BF52x	ADSP-BF52x系列提供良好的可扩展性, 奇数为600 MHz产品, 偶数为400 MHz产品, 具有丰富的外设集和连接选项。	集高性能、高功效比、系统集成特性于一体的低功耗处理器, 可以实现高度优化设计。
隔离器		
ADuM4160	全速/低速5 kV USB数字隔离器。兼容USB 2.0, 低速及全速: 1.5 Mbps及12 Mbps IEC 60601-1医疗认证。	完全兼容IEC60601-1认证的纯USB隔离方法。
ADuM220x/ ADuM240x	双通道/四通道, 高隔离电压: 5000 V rms; 增强ESD, 符合IEC 61000-4-x; 低功耗工作; 3 V/5 V; 高速率: 直流至10 Mbps (NRZ)。	单芯片, 特别适合要求IEC 60601-1认证隔离以保护患者的医疗应用。
ADuM620x	具有集成dc-to-dc转换器的双通道、5 kV隔离器; 5 V/3.3 V输出; 输出功率最高达400 mW; 直流至25 Mbps (NRZ)的速率。	高度集成, 易于设计, PCB尺寸减小, 元件数减少, BOM成本降低。
RF/IF IC		
ADF702x	高性能工业、科学和医用频段(ISM)和授权频段收发器。	允许器件在强干扰下工作, 高灵敏度, 低功耗。
电容数字转换器		
AD7147	具有片内环境校准功能的集成式CDC。13个输入通道, 通过开关矩阵与16位、250 kHz Σ - Δ 型ADC相连。	高度集成, 可实现按钮、滚动条、滚轮。传感器仅需一个PCB层, 可实现超薄系统。
MEMS加速度计		
ADXL345/ ADXL346	小巧纤薄的超低功耗3轴加速度计, 可以对高达 $\pm 16 g$ 的加速度进行高分辨率(13位)测量。输出数据为16位格式。	非常适合移动器件应用, 例如消费类ECG, 低功耗模式可降低功耗。
电源管理		
ADP2302/ ADP2303	2 A/3 A、700 KHz异步降压dc-to-dc开关调节器, 宽输入电压范围: 3.0 V至20 V。	外部元件数更少, 适合集成高端MOSFET和集成自举二极管的电路设计。
ADP122/ADP123	5.5 V输入, 300 mA低静态电流, CMOS LDO。	低静态电流, 适合高精度应用, 简单易用。
多路复用器		
ADG14xx	最低导通电阻开关和多路复用器。25°C时4.7 Ω (最大值)。	最低导通电阻可保证信号集成度和质量。
基准电压源		
ADR444	带源电流和吸电流的超低噪声、基准电压源。精度0.15%, 10 ppm/ $^{\circ}$ C(A级)。	提供吸电流和源电流能力, 简化驱动器电路; 低温漂和高精度有利于ADC采样性能。

欲查看其他ECG资源、工具和产品信息, 请访问:

www.analog.com/zh/healthcare/ECG

欲申请样品, 请访问:

www.analog.com/zh/sample

ADI医疗超声解决方案

医疗超声系统原理和典型架构

超声系统可以通过向人体发射声学能量，然后接收并处理回波，从而产生内部器官和结构的图像，绘制血液流动和组织运动图，以及提供高度精确的血流速度信息。

超声系统包含传感器、高压开关、高压发射电路、发射(Tx)/接收(Rx)开关、接收通道模拟前端(AFE)、波束形成器、波束形成后的数字信号处理电路、显示处理电路和外设。AFE包括低噪声放大器(LNA)、可变增益放大器(VGA)、抗混叠滤波器(AAF)和模数转换器(ADC)。针对不同应用，波束形成可以分为两类：数字波束形成和模拟波束形成。

医疗超声系统设计考虑和主要挑战

- AFE电路性能，如噪声性能、信噪比(SNR)和动态范围(DR)等，动态范围的典型要求如下：B模式70 dB，PWD(脉冲波多普勒)140 dB，CWD(连续波多普勒)160 dB。
- 发射电压——为提高信号穿透率以及进行谐波成像，需要很高的发射电压。声功率随着发射电压增大而提高，但发射声功率不能超过美国食品和药品管理局(FDA)等机构规定的安全要求限制。

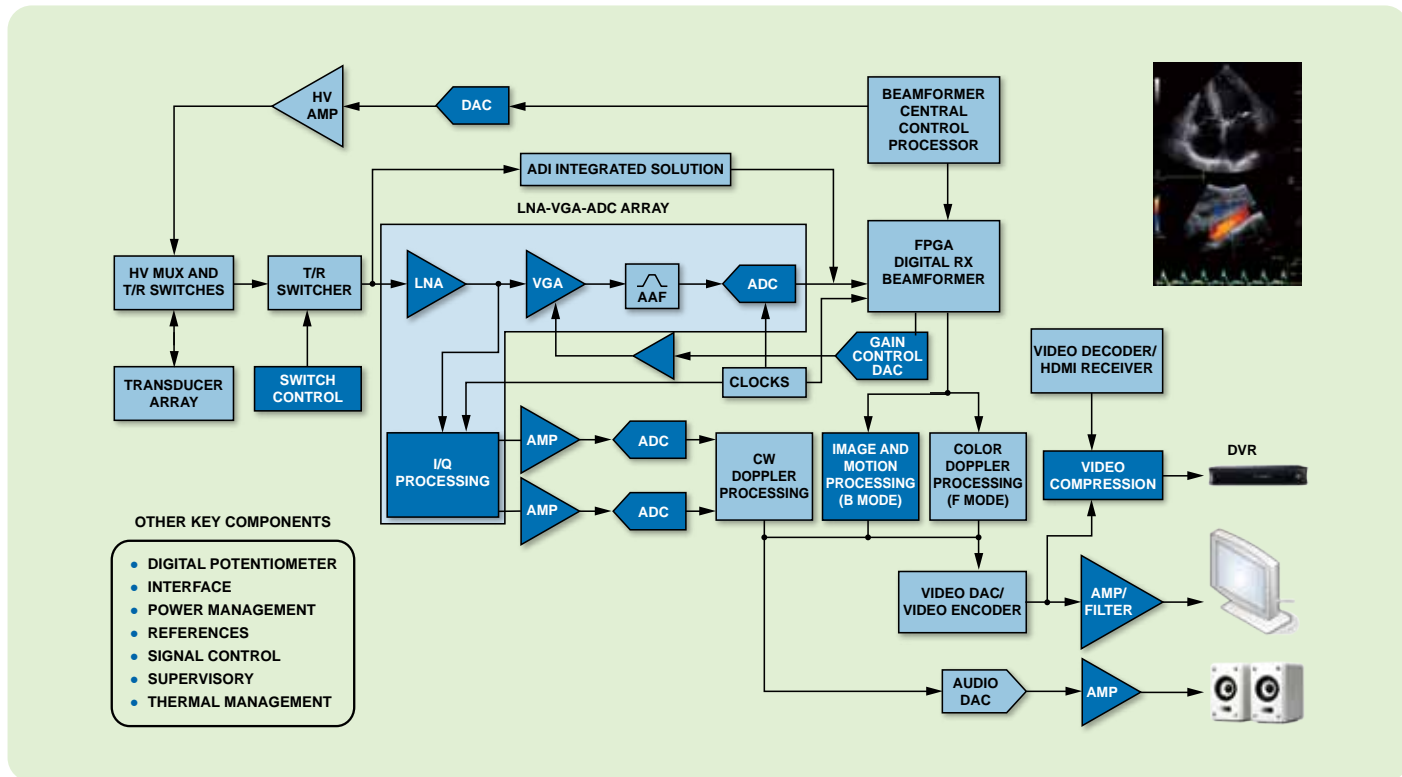
主信号链

- 波束形成器的复杂度——要获得高图像质量，就要求采用大量波束形成通道。复杂度增加进而导致功耗升高，并且需要更多成像通道来实施。
- 散热——随着设备向小型化发展，尤其是在还要提高图像质量的时候，散热问题显得非常重要。

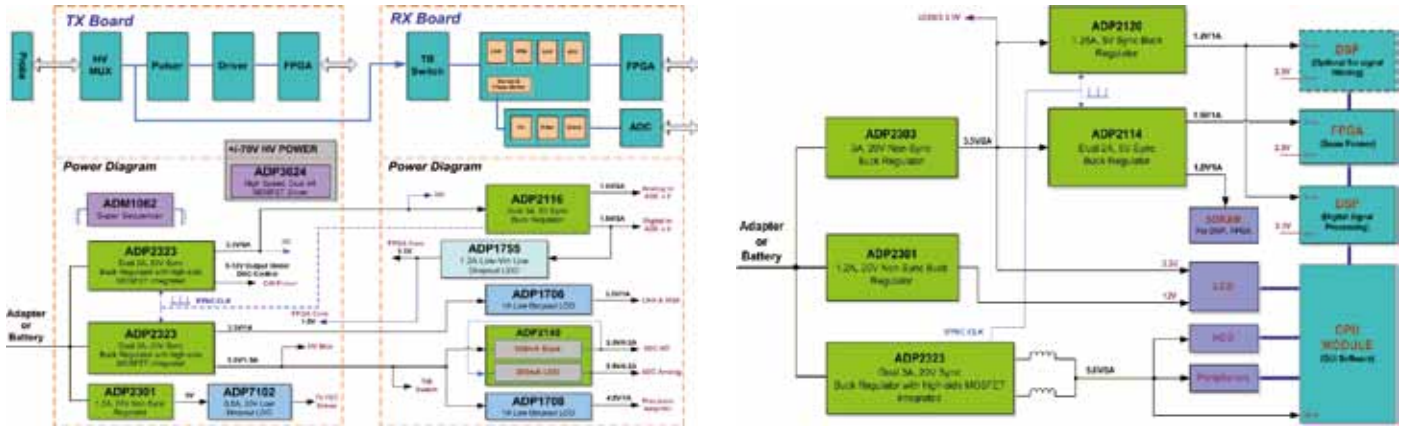
以前，实现这类超声成像系统需要大量高性能发射电路和接收电路，由此产生的是庞大且昂贵的推车式系统。最近，集成技术的进步使得系统工程师能够设计出尺寸更小、成本更低、更为便携的成像解决方案，而其性能接近于推车式系统。

ADI公司的整体解决方案

ADI公司拥有种类丰富的放大器、数据转换、信号处理以及电源管理解决方案，可以使推车式和电池供电的便携式超声设备实现最佳图像质量，并降低功耗和成本。此外，为支持客户的设计和开发工作，ADI公司提供评估板、Gerber文件、仿真工具和专业的应用技术支持。

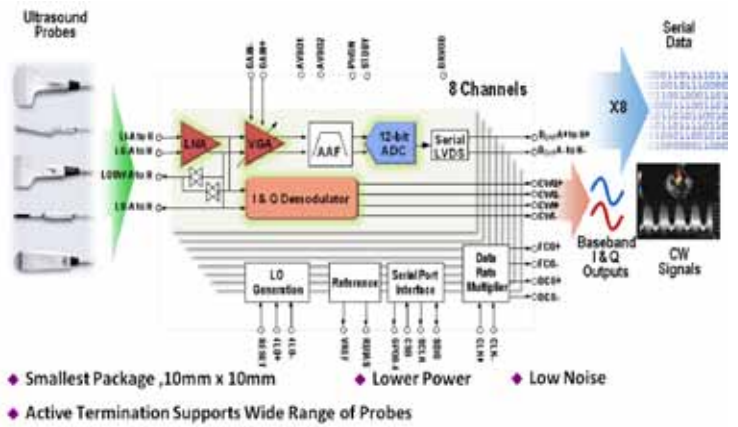


电源管理解决方案



集成AFE解决方案

ADI公司的AD927x系列集成模拟前端(AFE)为解决超声系统设计问题和挑战提供了更多选择。客户可灵活选用一款AFE, 以满足接收(RX)通道对噪声性能、功耗和集成度的要求。



参数	单位	AD9272	AD9273	AD9276	AD9277	AD9279	AD9278
ADC分辨率	位	12	12	12	14	12	12
输入电压 (0.1 dB压缩点)	mVp-p	733/550/367	733/550/367	733/550/367	733/550/367	1000/750/450	1000/750/450
LNA增益	dB	15.6/17.9/21.3	15.6/17.9/21.3	15.6/17.9/21.3	15.6/17.9/21.3	15.6/17.9/21.3	15.6/17.9/21.3
LNA输入噪声电压	nV/√Hz	0.98/0.86/0.75	1.6/1.42/1.26	0.98/0.86/0.75	0.98/0.86/0.75	0.95/0.85/0.75	1.6/1.42/1.27
TGC输入噪声电压 (最大VGA增益, R _s =0)	nV/√Hz	1.26/1.04/0.85	1.94/1.64/1.38	1.26/1.04/0.85	1.26/1.04/0.85	1.12/0.96/0.81	1.7/1.5/1.3
输入噪声电流	pA/√Hz	1	1	1	1	2.5	89
TGC功耗 (40MHz)	mW/通道	191	104	191	191	141	80
TGC功耗 (65MHz)	mW/通道	209	111 @ 50MHz	209	209	150	92 @ 50MHz
CW功耗	mW/通道	119	72	85	85	60	25
TGC输出DR (中等通道增益)	dB	66.9	64.6	66.9	68.6	68.6	67.8
TGC输出SNR (-1 dBFS输出时)	dB	65	64	65	67.5	67.4	65.4
VGA增益范围	dB	42	42	42	42	45	45
AAF低通截止频率	MHz	8至18	8至18	8至18	8至18	8至18	8至18
采样速率 (最大值)	MSPS	80 (80/65/40)	50 (50/40/25)	80 (80/65/40)	80 (80/65/40)	80 (80/65/40)	50 (50/40/25)
CW输入DR	dBFS/√Hz	161/161/160	160/159/158	164/162/160	164/162/160	164/162/160	162/160/157
CW输入噪声电压 (含输出放大器)	nV/√Hz	2.35/1.82/1.31	2.6/2.1/1.6	1.5/1.4/1.3	1.5/1.4/1.3	1.5/1.4/1.3	2.0/1.9/1.8
CW LO接口		4xLO	4xLO	4xLO	4xLO	4xLO	4xLO
CW输出		与AD8339兼容	与AD8339兼容	电流	电流	电流	电流
封装		14mm×14mm TQFP	14mm×14mm TQFP 10mm×10mm BGA	14mm×14mm TQFP	14mm×14mm TQFP	10mm×10mm BGA	10mm×10mm BGA
电源电压	V	1.8/3.0	1.8/3.0	1.8/3.0	1.8/3.0	1.8/3.0	1.8/3.0
工作温度	V	-40°C至+85°C	-40°C至+85°C	-40°C至+85°C	-40°C至+85°C	-40°C至+85°C	-40°C至+85°C

主要产品

产品型号	描述
AD8339	直流(DC)至50 MHz、四通道I/Q解调器和移相器；各输出提供16个相位选择(每步22.5°)
AD8332/AD8334	带前置放大器和可编程输入阻抗(RIN)的超低噪声VGA；电压噪声 = 0.74 nV/√Hz；电流噪声 = 2.5 pA/√Hz
AD7980	1 Msps、1.5 LSB (24 ppm)、92 dB DR、7.5 mW，引脚兼容18位和更高采样速率版本：AD7982/3等
AD9520/AD9522	12路LVDS/24路CMOS输出，集成1.6 GHz VCO；片内VCO调谐范围：1.4 GHz至1.8 GHz；外部3.3 V/5 V；CO/VCXO达2.4 GHz；1路差分或2路单端；接受16.67 MHz至33.3 MHz晶振输入
ADP2114	双通道提供紧凑的解决方案；优化的栅极驱动电路实现低系统噪声和简单的电源时序控制
ADP2323	通过外部低端MOSFE实现高效率；双通道提供紧凑的解决方案；并行配置提供高达6A的高输出电流
DSP	ADI公司的Blackfin系列DSP为数字信号处理提供丰富的选择

ADI公司提供的支持资源

模拟前端(AFE)

- AD9271/AD9272/AD9273/AD9276/AD9277/AD9278/AD9279评估板，带原理图和PCB布局Gerber文件
- 高速FPGA数据采集板(HSC-ADC-EVALCZ)
- VisualAnalog™软件
- AFE SPI接口软件(SPI Controller)
- AFE AD927x配置工具
- ADIsimADC建模工具
- AD9278/AD9279 BGA PCB布局Gerber文件
- AD8331/AD8332/AD8334评估板，带原理图和PCB布局Gerber文件
- AD8333/AD8339评估板，带原理图和PCB布局Gerber文件

时钟

- ADIsimCLK建模工具
- AD951x/AD952x评估软件和评估板

PMP

- ADIsimPower
- 评估板

DSP

- 评估板、评估工具和软件

更多医疗保健应用和产品信息请访问：

www.analog.com/zh/healthcare/ultrasound

样品申请请访问：

www.analog.com/zh/sample

ADI病人监护仪中的典型模块 脉搏血氧仪解决方案

脉搏血氧仪系统原理和典型架构

脉搏血氧仪以非介入方式测量血液中的含氧量，它以完全饱和水平的百分比来衡量，用单一数值来表示，即所谓血氧饱和百分比，常常称之为SpO₂。该测量基于血液中血红蛋白的光吸收特性。在可见光谱和近红外光谱内，含氧血红蛋白(HbO₂)与脱氧血红蛋白(Hb)具有不同的吸收曲线。Hb吸收的红光频率的光线较多，红外光(IR)频率的光线较少。HbO₂则相反，吸收的红光频率的光线较少，红外光(IR)频率的光线较多。红光和红外光LED尽可能相互靠近，通过人体中的单一组织位置透射光线。红光和红外光LED采用时间复用处理来透射光线，因此不会相互干扰。环境光线经过估算后，从红光和红外光信号中减去。一个能够响应红光和红外光的光电二极管接收光线，然后由一个跨导放大器产生与所接收光线强度成比例的电压。光电二极管接收的红光与红外光的比值用于计算血液中的氧气百分比。根据血液流动的脉冲特性，还会在测量周期中确定并显示脉搏率和强度。

脉搏血氧仪包括发射路径、接收路径、显示和背光、数据接口以及音频报警。发射路径包括红光LED、红外光LED和用于驱动LED的DAC。接收路径包括光电二极管传感器、信号调理、模数转换器和处理器。

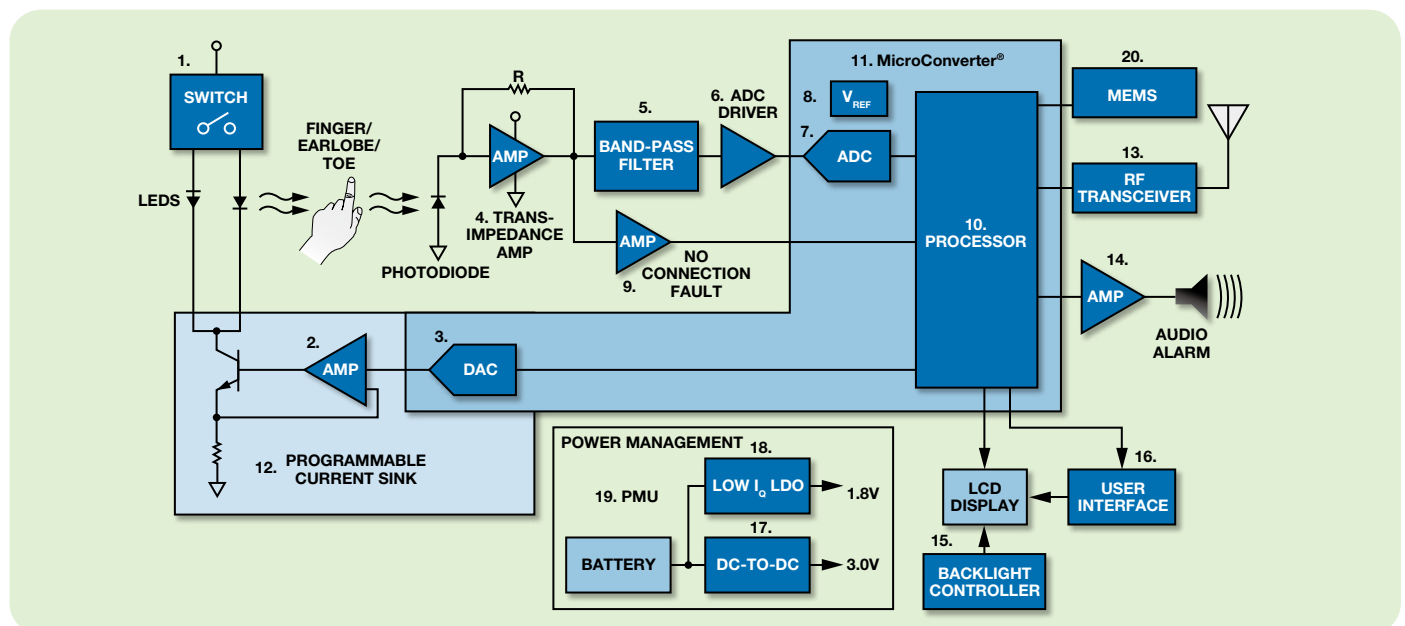
脉搏血氧仪系统设计考虑和主要挑战

设计脉搏血氧仪系统时，需要解决多个难题，如低血流灌注、运动和皮肤湿度、杂散光干扰、碳氧血红蛋白和高铁血红蛋白干扰等。

- 低血流灌注(小信号水平)。光电二极管测量需要宽动态范围和低噪声增益的信号调理，以便捕捉脉搏事件。发射和接收路径需要具有高分辨率DAC的高质量、低噪声LED驱动电路和具有高分辨率ADC的高精度模拟前端电路。
- 运动和皮肤湿度。运动会引起伪像，这可以通过软件算法来解决，或者利用ADXL345等加速度计来检测并解决。
- 杂散光干扰。使用光电二极管来响应红光和红外光，它很容易受环境光干扰。因此，用于过滤出红光和红外光目标信号的算法非常重要，这意味着信号处理更加复杂。这种情况下，需要使用具有更高信号处理能力的DSP。
- 碳氧血红蛋白和高铁血红蛋白。一氧化碳(CO)很容易与血红蛋白结合，使血液变得更像红色HbO₂，导致测得的SpO₂值虚高。血红素基中的铁处于异常状态，无法携带氧(Fe+3而不是Fe+2)，导致血红蛋白减少，SpO₂读数虚低。使用更多波长可以提高精度，但这需要更高性能的数字处理DSP。处理时间至关重要。

脉搏血氧仪功能框图

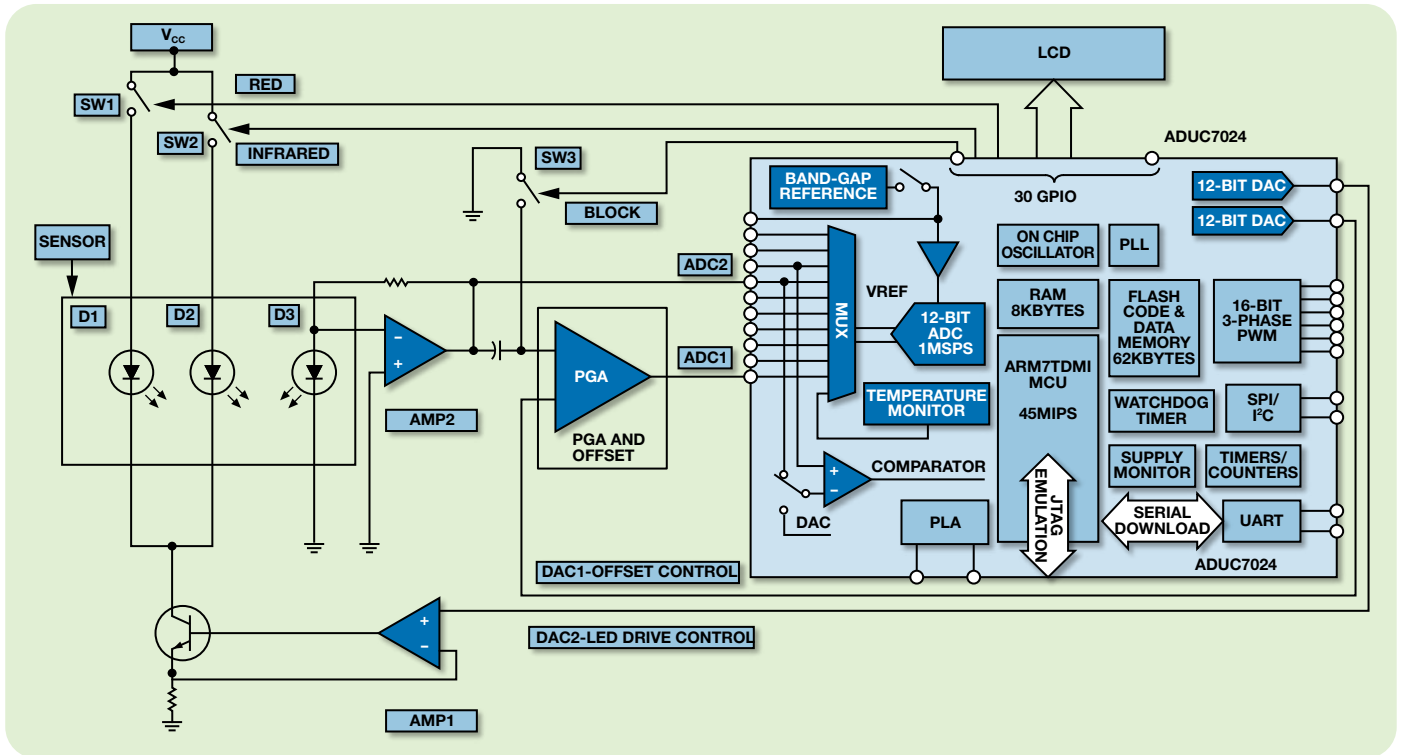
ADI公司为脉搏血氧仪设计提供种类齐全的高性能线性、混合信号、MEMS和数字信号处理技术。我们的数据转换器、放大器、微控制器、数字信号处理器、RF收发器和电源管理产品以领先的设计工具、应用支持和系统经验作为后盾。



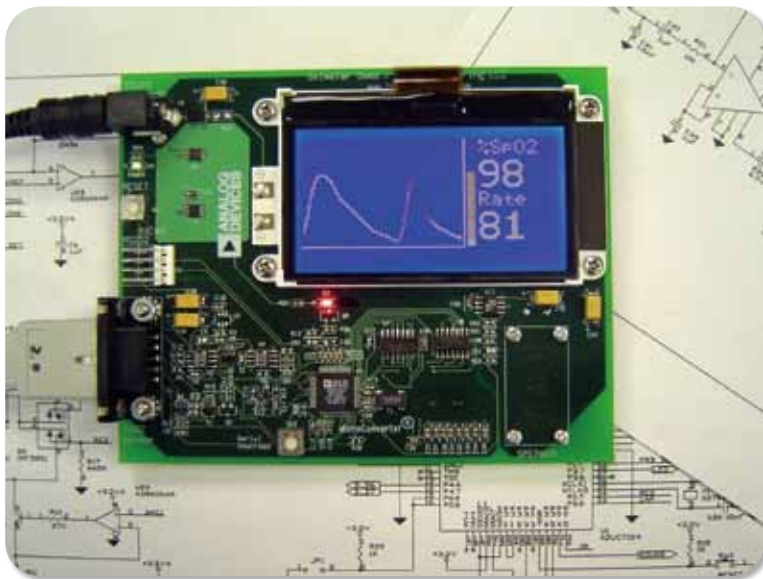
1. 模拟开关	2. 缓冲放大器	3. DAC	4. 跨导放大器	5. 带通滤波器	6. ADC驱动器	7. ADC	8. 基准电压源	9. 无连接故障放大器	10. 处理器
ADG819/ ADG820/ ADG823/ ADG779	AD8663/ AD8605/ AD8606/ AD817	AD5541/ AD5542/ AD5160	AD8065/ ADA4817/ ADA4004/ AD8606	ADA4898-1/ AD8606/ AD8610/ ADA4051	ADA4841-1/ ADA4932-1/ ADA4505/ AD8606	AD7685/ AD7942/ AD7980/ AD7683	ADR29x/ ADR36X/ ADR42X/ ADR43X	AD8605/ AD8601/ AD8613/ AD8541	ADSP-BF51x/ ADSP-BF52x/ ADSP-BF592
11. 微型转换器	12. 吸电流DAC	13. RF收发器	14. 音频功率放大器	15. 背光控制器	16. 用户接口	17. DC-to-DC	18. LDO	19. PMU	20. MEMS
ADUC702x	AD5398	ADF7020/ ADF7021/ ADF7025	SSM2211	ADP5501/ ADP5520/ ADP8860/ ADM8843	AD7147/ AD7148	ADP1612/ ADP2108/ ADP3050/ ADP2503	ADP170/ ADP171/ ADP121/ ADP1720	ADP2140/ ADP5023/ ADP5043	ADXL345/ ADXL346

注意：以上信号链是代表性的脉搏血氧仪设计。在具体设计中，模块的技术要求可能不同，但此表列出的产品代表了满足部分要求的ADI解决方案。

SpO2演示系统框图



SpO2演示系统



主要产品

产品型号	描述	优势
ADC		
AD7980	16位、1 MSPS、1.5 LSB (24 ppm) PulSAR®差分ADC; 与18位版本AD7982、AD7986 (2 MSPS)引脚兼容。	高速、高精度; 引脚兼容的系列产品可供灵活选择
AD7685	16位、最大2 LSB INL、250 kSPS PulSAR差分ADC; 与18位版本AD7691引脚兼容	更高分辨率、更低INL, 适合高精度采样系统
放大器		
AD8605	低噪声: 8 nV/√Hz; 低输入偏置电流: 最大1 pA; 低失调电压: 最大65 μV; 高开环增益: 1000 V/mV	低噪声、低偏置电流、低失调电压和高增益有助于提高系统性能
AD8065	低噪声: 7 nV/√Hz (f = 10 kHz)和0.6 fA/√Hz (f = 10 kHz), FET输入, 1 pA输入偏置电流; 电压范围: 5 V至24 V	低噪声、低偏置电流和高输入阻抗有助于实现高性能的电流到电压转换
ADA4841	低宽带噪声: 2.1 nV/√Hz和1.4 pA/√Hz; 低1/f噪声: 7 nV/√Hz @ 10 Hz和13 pA/√Hz @ 10 Hz; 轨到轨输出	适合作为ADC驱动器, 容性负载驱动能力高达10 pF; 低噪声适合小信号调理
DAC		
AD5541/AD5542	全16位性能, 1 LSB INL精度, 1.5 MSPS更新速率, 1 μs建立时间; 无缓冲输出能够驱动60 kΩ负载	低噪声和低功耗适合高性能便携式应用
AD5398	10位DAC, 120 mA输出吸电流能力, 31 kSPS更新速率, 250 μs建立时间	较高的吸电流能力, 集成电流检测电阻, 简化SpO2发射电路应用
处理器		
ADuC7xxx	精密模拟微控制器; 12位模拟I/O; ARM7TDMI MCU; 40 MIPS MCU速度	SoC, 与信号高度集成, 此外MCU有利于小尺寸应用; 存储器更大, 便于数据存储
ADSP-BF592	ADSP-BF592是Blackfin处理器产品系列的低成本入门级处理器, 提供400 MHz内核时钟速度和丰富的外设集	强大的数据处理能力和灵活的外设接口, 成本低, 可降低BOM成本
ADSP-BF51x	ADSP-BF51x产品是高度集成的片上系统解决方案, 适合下一代嵌入式网络连接应用, 提供400 MHz内核时钟速度和丰富的外设集	具有增强的因特网和用户连接功能的低成本、低功耗通用器件
ADSP-BF52x	ADSP-BF52x系列提供良好的可扩展性, 奇数型号为600 MHz产品, 偶数型号为400 MHz产品, 具有丰富的外设集和连接选项	集高性能、高效率、高系统集成度于一体的低功耗处理器, 可以实现高度优化的设计
模拟开关		
ADG820	导通电阻平坦度: 最大0.25 Ω; 低导通电阻: 125°C时最大0.8 Ω; 200 mA载流能力	极低的导通电阻可保证信号集成度和质量
基准电压源		
ADR43x	超低噪声基准电压源, 具有吸电流和源电流能力; A级: 0.15%精度和10 ppm/°C	吸电流和源电流; 简单的驱动器电路; 低漂移和高精度有利于提高ADC采样性能
MEMS加速度计		
ADXL345/ADXL346	小巧纤薄的超低功耗3轴加速度计, 可以对高达±16 g的加速度进行高分辨率(13位)测量; 输出数据为16位格式	非常适合移动设备应用, 例如SpO2运动检测; 低功耗模式可降低功耗
电容数字转换器		
AD7147	含片内环境校准的集成CDC; 13个输入通道, 通过开关矩阵与16位、250 kHz Σ-Δ型ADC相连	高集成度, 可实现按钮、滚动条和滚轮; 传感器仅需一个PCB层, 可实现超薄系统。
音频功率放大器		
SSM2211	1.5 W输出; 高度稳定的相位裕量: >80度; 低失真: 0.2% THD + N @ 1 W输出; 宽带宽: 4 MHz	低失真音频功率放大器, 适合音频应用; 可在低至1.75 V的电压下继续工作, 适合电池应用
背光驱动器		
ADP5520	带I/O扩展器的背光驱动器, 高效率异步升压转换器最多可驱动6个白光LED	能够控制滚动条背光强度、开关时序、调光, 从而节省宝贵的电池电力
RF/IF ICs		
ADF702x	高性能ISM和授权频段收发器	允许器件在强干扰下工作, 高灵敏度, 低功耗
电源管理		
ADP2503	600 mA、2.5 MHz降压-升压DC/DC转换器, 38 μA典型静态电流	电路设计所需的外部元件更少、电感更小, 适合便携式应用
ADP121	5.5 V输入, 150 mA低静态电流, CMOS LDO	低静态电流, 适合高精度应用, 简单易用
ADP2140	5.5 V输入、3 MHz、600 mA、低静态电流降压转换器和300 mA LDO调节器	集成开关调节器和LDO, 易于使用

Circuits From The Lab™ 脉搏血氧仪实验室电路

实验室电路是经过特别设计和测试的子系统级构建模块，方便设计人员轻松快捷地实现系统集成。

- 利用10 μ A零输入交越失真运算放大器 ADA4505-2、精密分流基准电压源ADR1581和双通道单刀双掷开关ADG1636，实现高精度、低功耗、低成本脉搏血氧仪红外光 and 红光LED的电流测量 (CN0125)—www.analog.com/zh/CN0125

设计工具

ADIsimOpAmp: 放大器参数评估工具

www.analog.com/zh/ADIsimOPAmp

欲查看其他脉搏血氧仪资源、工具和产品信息，请访问：

www.analog.com/zh/healthcare/pulse-oximetry

欲申请样片，请访问：

www.analog.com/zh/sample

ADI视觉ADAS解决方案

应用描述

基于视觉的高级驾驶员辅助系统(ADAS)可以从多方面大大提高行车安全性。通过安装后视/前视/侧视摄像头和视觉处理ECU，可以实现多种功能来帮助驾驶员提前防范风险。受欢迎的应用包括车道偏离告警(LDW)、远光近光调整(HB/LB)、交通标志识别(TSR)、停车辅助、后视/环视、防撞等。据报告称，目前有70%的汽车具备后视功能，30%的高档汽车具备前视功能，到2015年这一比例预计会达到60%。

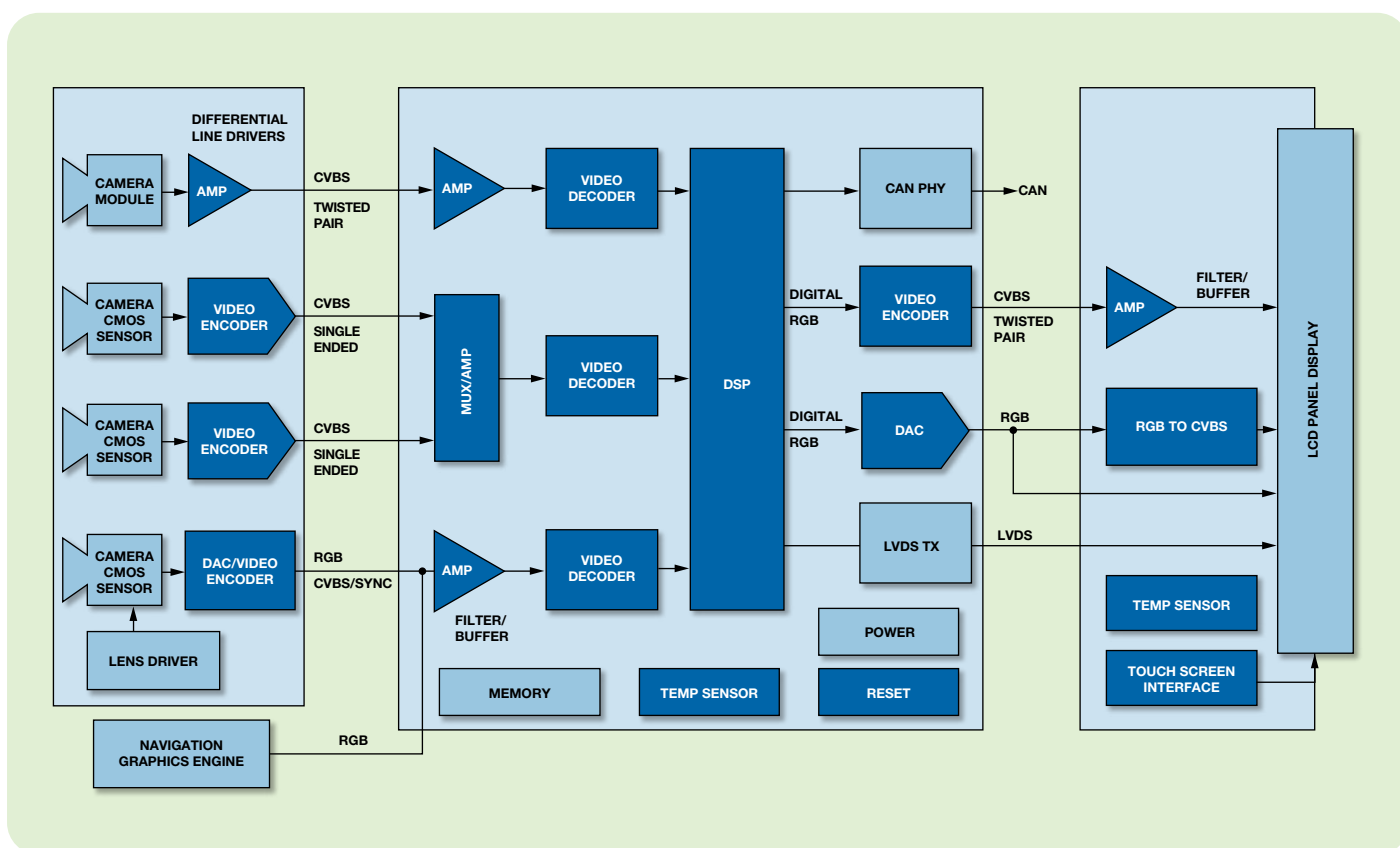
系统要求和设计挑战

视觉ADAS系统通常包括视频放大、编码、传输、解码、处理和显示功能。摄像头分辨率趋向于越来越高，数量越来越多。每个系统的功能数量不断增多，舒适功能逐渐让位于安全功能，所有这些趋势都提高了对处理器的要求。与此同时，对信号处理功耗成本比的要求则更高。

ADI公司解决方案

ADI公司的Blackfin®处理器能够提供成熟可靠的高性能视频处理解决方案，适用于从单功能到多功能的各种系统。新一代处理器中集成的视觉预处理器能够显著减轻处理器的负担，从而降低对处理器的性能要求。ASIL(汽车安全完整性等级)特性支持汽车安全概念。优化的编译器和“图像工具箱”算法库能够最大程度地提高效率和MIPS，基于软件的结构有助于用户推出与众不同的终端产品。此外，ADI公司还提供品种丰富、性能优异的视频解码器/编码器、视频多路复用器/开关和视频放大器。

主信号链



主要产品

产品型号	描述	工作温度 (°C)	封装
DSP			
ADSP-BF531/ ADSP-BF532W	400 MHz, 52 KB SRAM, PPI支持ITU-R BT.656, 10 × DMA	-40 至 +85	160引脚 BGA, 169引脚 BGA, 176引脚 LQFP
ADSP-BF534W	400 MHz/500 MHz, 132 KB SRAM, PPI支持ITU-R BT.656, 14 × DMA, 1 × CAN	-40 至 +85	182引脚 BGA, 208引脚 BGA
ADSP-BF539W	533 MHz, 148 KB SRAM, PPI支持ITU-R BT.656, 30 × DMA, 1 × CAN	-40 至 +85	316引脚 BGA
ADSP-BF542/ADSP-BF544/ ADSP-BF549W	600 MHz, 324 KB SRAM, DDR/SDRAM接口, 2 × EPPi支持ITU-R BT.656和18位/24位LCD连接, ATAPI, 2 × CAN	-40 至 +85	400引脚 BGA
ADSP-BF561W	500 MHz/600 MHz, 双核, 328 KB SRAM, 2 × PPI支持ITU-R BT.656, 26 × DMA	-40 至 +85	256引脚 BGA, 297引脚 BGA
视频解码器			
ADV7180W	CVBS解码器, 标清, 3通道/6通道输入, NTSC/PAL/SECAM输入, 8位/16位ITU-R BT.656输出	-40 至 +125	32引脚 LFCSP, 40引脚 LFCSP, 48引脚 LQFP, 64引脚 LQFP
ADV7181CW	RGB解码器, 标清/高清, 6通道输入, NTSC/PAL/SECAM输入, 8位/16位ITU-R BT.656输出	-40 至 +85	64引脚 LQFP
ADV7186W	6通道标清/高清解码器, 3D梳状滤波器, 位图OSD和叠加功能, 缩放和隔行转逐行显示控制器, LVDS Rx和Tx	-40 至 +85	196引脚 BGA
视频编码器/DAC			
ADV7392/ADV7393W	标清/高清编码器, YCrCb/RGB输入, CVBS/S-Video/YPrPb/RGB输出	-40 至 +85	40引脚 LFCSP
ADV7125W	CMOS 330 MHz三通道8位视频DAC, 互补输出	-40 至 +85	48引脚 LFCSP, 48引脚 LQFP
RGB-CVBS转换器			
AD723W	低成本RGB转PAL/NTSC编码器, 带负载检测功能, 2.7 V至5 V	-40 至 +85	28引脚 TSSOP
AD725W	低成本RGB转PAL/NTSC编码器, 5 V	-40 至 +85	16引脚 SOIC
视频放大器			
ADA4851-1/ADA4851-2/ ADA4851-4W	单通道/双通道/四通道视频放大器, 130 MHz, 轨到轨输出, 3 V至10 V电源	-40 至 +125	23引脚 SOT, 8引脚 MSOP, 14引脚 TSSOP
ADA4430-1W	单通道视频放大器, 固定低通标清视频滤波器, 超低功耗, 轨到轨输出, 2.65 V至6 V电源	-40 至 +125	23引脚 SOT
ADA4830-1/ADA4830-2W	差分视频放大器, 增益 = 0.5, 85 MHz @ 3 dB, 电池短路保护, 3 V至5 V电源	-40 至 +105	8引脚 LFCSP
触摸屏接口			
AD7879W	4线触摸屏接口器件, LCD降噪, 片内集成基准电压源和温度传感器	-40 至 +85	16引脚 LFCSP
AD7147W	可编程电容数字转换器, 13通道单电极电容输入, 自动校准逻辑	-40 至 +85	24引脚 LFCSP
视频多路复用器			
ADG1411W	四通道单刀单掷, 1.8 Ω导通电阻, 170 MHz, 4.5 V至16.5 V电源	-40 至 +125	16引脚 LFCSP
ADG786W	三通道单刀双掷, 2.5 Ω导通电阻, 160 MHz, 1.8 V至5.5 V电源	-40 至 +85	20引脚 LFCSP
温度传感器			
ADT7311	-55°C至+150°C, ±0.5°C精度, SPI, 2.7 V至5.5 V电源	-55 至 +150	8引脚 SOIC

设计资源

- Blackfin图像处理工具箱(ITB)。它包含一整套软件模块形式的图像处理代码, 兼容MISRA-C, 针对Blackfin处理器进行了优化。ITB产品信息页面: www.analog.com/zh/BF_IPTBX_00

功能包括:

- 色彩转换
- 形态运算, 如侵蚀和膨胀等
- 图像滤波器
- 估计器, 如卡尔曼滤波器等
- ADAS模块, 如霍夫变换、2D积分图像和鱼眼校正等
- ADSP-BF53x/ADSP-BF54x/ADSP-BF561评估板EZ-KIT Lite®
- Blackfin DSP集成开发环境: VisualDSP++®
- 视频解码器、编码器/DAC、视频放大器、视频多路复用器等的评估板
- 图像滤波器, 如卷积、索贝尔(Sobel)和相关等
- 矩阵运算
- 线性代数
- 金字塔

欲了解有关汽车应用和产品的更多信息, 请访问:

www.analog.com/zh/automotive

ADI车载信息娱乐主机解决方案

应用描述

车载信息娱乐主机系统集成音/视频播放、导航和车载通信等多种功能于一身，旨在给驾驶人员带来舒适、便利的驾驶体验。系统的典型功能包括AM/FM/数字/卫星广播、CD/DVD播放、多媒体外设接入、后座娱乐、导航、摄像头集成、蓝牙连接和通信连接等。

系统要求和设计挑战

除基本的音/视频播放功能以外，现代主机系统对音/视频性能、连接性能、人机接口和操作便利性提出了更高的要求。系统引入了更多数字信号处理技术，集成了更先进的音频算法，以改善声学体验或补偿驾驶舱的声学响应。

ADI公司解决方案

作为关注高性能信号处理的领先企业之一，ADI提供众多通过汽车应用认证的信息娱乐系统产品。

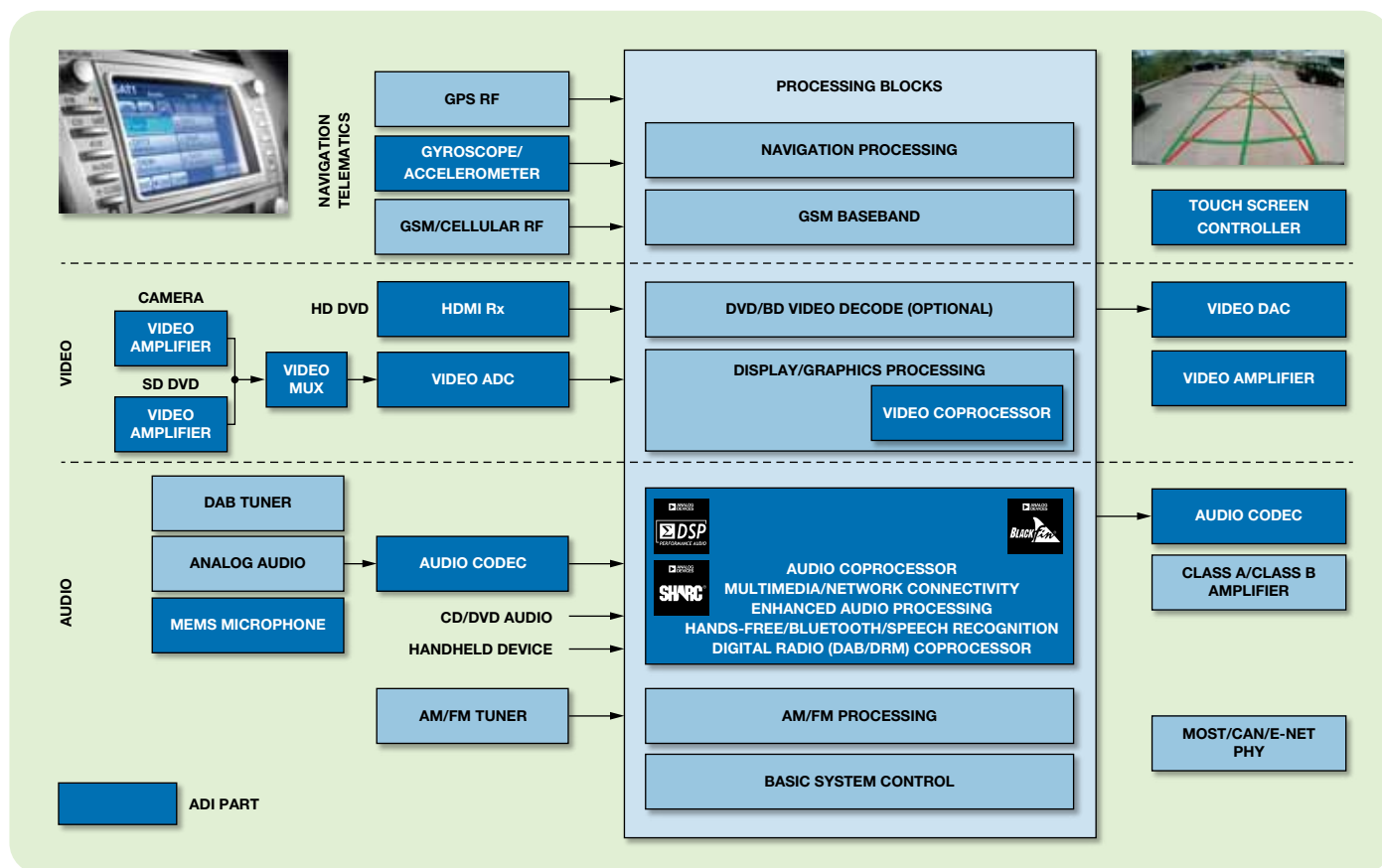
ADI出品的定点音频DSP SigmaDSP®和浮点音频DSP SHARC®，被广泛用作高性能/高效率音频后期处理和路由/混频专用的音频协处理器。屡获奖项的图形用户界面工具SigmaStudio™使DSP编程工作就像绘制流程图一样简单。

ADI的高度集成式Blackfin DSP®系列适用于多媒体连接、网络连接和软件音频处理应用。

除DSP以外，我们还提供广泛的软件模块，如解码器、环绕声和虚拟化。

我们提供广泛的视频解码转换器/编码转换器/协处理器，其信号性能和功能表现卓越。我们的音频编解码转换器提供众多通道选择，并具有较高的SNR/THD。我们提供高分辨率的电阻式和电容式触摸屏接口，具有噪声过滤功能，同时提供低功耗型HDMI接口器件。除此以外，ADI在MEMS类芯片领域拥有深厚积淀，其汽车级陀螺仪和加速度计现已量产，目前正在研究将MEMS麦克风用于汽车领域。

主信号链—信息娱乐主机



注释：上述信号链代表主机设计。模块的技术要求可变化，但下表列出的产品代表满足部分要求的ADI解决方案。

主要产品

产品型号	描述	主要优势	封装
SigmaDSP			
ADAU1401AW	28位/56位、50 MIPS、4 kB参数RAM、2 × ADC、4 × DAC、8路输入和8路输出数字音频、12 × GPIO、支持EEPROM自引导	内置ADC和DAC	48引脚 LQFP
ADAU1461W	28位/56位、50 MIPS、8 kB参数RAM、2 × ADC、2 × DAC、8路输入和8路输出数字音频、4 × GPIO	内置ADC和DAC	32引脚 LFCSP
ADAU1442/ ADAU1445/ ADAU1446W	28位/56位、175 MIPS、16 kB参数RAM、24路输入和24路输出数字音频、12 × GPIO、采样速率转换器、自引导	更高的MIPS, 更多音频通道, 采样速率转换器	100引脚 TQFP, 100引脚 LQFP
SHARC DSP			
ADSP-21362/ ADSP-21363/ ADSP-21364/ ADSP-21365/ ADSP-21366W	32位/40位浮点、333 MHz、3 Mb SRAM、S/PDIF、DTCP、4通道采样速率转换器、6 × I ² S/TDM、2 × SPI、4 × PWM	第三代SHARC, 适用于专业音频处理	136引脚 BGA, 144引脚 LQFP
ADSP-21369W	32位/40位浮点、266 MHz、2 Mb SRAM、S/PDIF、DTCP、8通道采样速率转换器、8 × I ² S/TDM、2 × SPI、16 × PWM	第三代SHARC, 适用于专业音频处理	208引脚 LQFP
ADSP-21371/ ADSP-21375W	32位/40位浮点、266 MHz、1 Mb/0.5 Mb SRAM、S/PDIF、DTCP、8 × I ² S/4 × I ² S/TDM、2 × SPI、4 × PWM	第三代SHARC, 适用于专业音频处理	208引脚 LQFP
ADSP-21467/ ADSP-21469W	32位/40位浮点、450 MHz、5 Mb SRAM、FIR/IIR/FFT加速度计、16位DDR2接口、S/PDIF、DTCP、8 × I ² S/TDM、2 × SPI、16 × PWM	第四代SHARC, 更高的MHz, 硬件加速单元	324引脚 PBGA
ADSP-21478/ ADSP-21479W	32位/40位浮点、266 MHz、3 Mb SRAM、FIR/IIR/FFT加速度计、16位SDRAM接口、S/PDIF、DTCP、8 × I ² S/TDM、2 × SPI、16 × PWM	第四代SHARC的低成本版本	100引脚 LQFP, 176引脚 LQFP
ADSP-21488/ ADSP-21489W	32位/40位浮点、400 MHz、3 Mb SRAM、FIR/IIR/FFT加速度计、16位SDRAM接口、S/PDIF、DTCP、8 × I ² S/TDM、2 × SPI、16 × PWM	第四代SHARC的低成本版本	100引脚 LQFP
Blackfin DSP			
ADSP-BF592W	400 MHz、68 kB L1、2 × SPI、2 × SPORT、2 × UART、1 × PPI、32 × GPIO	低成本, 通用	64引脚 LFCSP
ADSP-BF525W	400 MHz/533 MHz、132 kB L1、1 × USB、1 × SPI、2 × SPORT、2 × UART、1 × PPI、48 × GPIO、Lockbox® 安全机制	低功耗, 多种外设, Lockbox	208引脚 BGA
ADSP-BF531/ ADSP-BF532/ ADSP-BF533W	400 MHz/600 MHz、52 kB/84 kB/148 kB SRAM、1 × SPI、2 × SPORT、1 × UART、1 × PPI、16 × GPIO	低功耗, 通用	160引脚 BGA, 169引脚 BGA, 176引脚 LQFP
ADSP-BF534W	500 MHz、132 kB SRAM、1 × CAN、1 × SPI、2 × SPORT、2 × UART、1 × PPI、48 × GPIO	CAN PHY	182引脚 BGA, 208引脚 BGA
ADSP-BF539W	533 MHz、148 kB SRAM、1 × CAN、3 × SPI、4 × SPORT、3 × UART、1 × PPI、38 × GPIO	CAN PHY, 导航/娱乐/音频处理	316引脚 BGA
ADSP-BF542/ ADSP-BF544/ ADSP-BF549W	533 MHz/600 MHz、324 kB SRAM、DDR SDRAM接口、18位/24位EPPI(带LCD)、8位/16位EPPI、ATAPI、NAND闪存控制器、1 × USB、2 × CAN、3 × SPI、152 × GPIO、Lockbox安全机制	多种系统连接	400引脚 BGA
视频协处理器			
ADV7186W	6通道标清/高清解码器、3D梳状滤波器、位图OSD和叠加功能、标量和去隔行显示控制器、LVDS Rx和Tx	硬件协处理器, 众多功能, 高模拟性能	196引脚 BGA
视频ADC			
ADV7180W	CVBS解码器、标清电视、3通道/6通道输入、NTSC/PAL/SECAM输入、8位/16位ITU-R BT.656输出	同类最佳模拟性能	32引脚 LFCSP, 40引脚 LFCSP, 48引脚 LQFP, 64引脚 LQFP
ADV7181CW	RGB解码器、标清/高清电视、6通道输入、NTSC/PAL/SECAM输入、8位/16位ITU-R BT.656输出	同类最佳模拟性能	64引脚 LQFP
ADV7182W	CVBS解码器、标清电视、单端/差分输入、NTSC/PAL/SECAM输入、8位ITU-R BT.656输出、电缆诊断	单端/差分输入, 电缆诊断	32引脚 LFCSP

主要产品(续)

产品型号	描述	主要优势	封装
视频DAC			
ADV7392/ ADV7393W	标清/高清解码器、YCrCb/RGB输入、CVBS/S-Video/YPrPb/RGB输出	CVBS编码器, 高模拟性能	40引脚 LFCSP
ADV7125W	CMOS 330 MHz三通道8位视频DAC、互补输出	RGB编码器, 高模拟性能	48引脚 LFCSP, 48引脚 LQFP
AD723W	低成本RGB转PAL/NTSC编码器, 带负载检测功能, 2.7 V至5 V	低成本RGB转PAL/NTSC编码器	28引脚 TSSOP
AD725W	低成本RGB转PAL/NTSC编码器, 5 V	低成本RGB转PAL/NTSC编码器	16引脚 SOIC
视频放大器			
ADA4851-1/ ADA4851-2/ ADA4851-4W	单通道/双通道/四通道视频放大器, 130 MHz、轨到轨输出, 3 V至10 V电源	视频接收器, 高速, 平坦增益, 低成本	23引脚 SOT, 8引脚 MSOP, 14引脚 TSSOP
ADA4430-1W	单通道视频放大器、固定低通标清视频滤波器、超低功耗、轨到轨输出、2.65 V至6 V电源	视频驱动器, 低通标清滤波器, 增益平坦度, 低功耗	23引脚 SOT
ADA4830-1/ ADA4830-2W	差动视频放大器、增益 = 0.5, 85 MHz @ 3 dB、电池短路保护, 3 V至5 V电源	视频接收器, 短路保护, 低系统成本	8引脚 LFCSP
视频多路复用器			
ADG1411W	四通道单刀单掷, 1.8 Ω 导通电阻, 170 MHz, 4.5 V至16.5 V电源	低导通电阻, 高通道匹配	16引脚 LFCSP
ADG786W	三通道单刀双掷, 2.5 Ω 导通电阻, 160 MHz, 1.8 V至5.5 V电源	低电压, 低导通电阻	20引脚 LFCSP
触摸屏接口			
AD7879W	4线触摸屏数字化仪、LCD降噪、片内集成基准电压源和温度传感器	低电压, 降噪	16引脚 LFCSP
AD7147W	可编程电容数字转换器、13通道单电极电容、自动校准逻辑	可编程片内自动校准逻辑	24引脚 LFCSP
HDMI Rx			
ADV7611W	HDMI 1.4a, 165 MHz、全部强制/额外3D视频格式、24位输出像素总线、SPDIF或8通道 I ² S音频	低功耗	64引脚 LQFP
音频编解码器			
ADAU1961W	24位 96 KHz, 1 \times MIC, 2 \times 差分ADC, 2 \times 差分 + 1 \times 单通道DAC, 99 dB SNR	集成MIC接口, 高信噪比	32引脚 LFCSP
AD1937/ AD1938W	24位192 KHz, 4 \times 差分ADC, 8 \times 差分/单端 DAC, 102 dB SNR	高通道数, 高信噪比	64引脚 LQFP, 48引脚 LQFP
ADAU1962/ ADAU1966W	24位96 KHz, 12 \times 差分/16 \times 差分DAC, 118 dB SNR	高通道数, 高信噪比	80引脚 LQFP
ADAU1977W	24位96 KHz, 4 \times 差分ADC, 106 dB SNR	高通道数, 高信噪比	40引脚 LFCSP
陀螺仪/加速度计			
ADXRS800W	MEMS角速率传感器, 300°/s范围, 16位, 3.3 V/5 V电源, SPI	出色的零点失调, 高振动抑制比, 连续自测	16引脚 SOIC, VMP
ADXL312W	MEMS加速度计, 3轴, $\pm 1.5 g/\pm 3 g/\pm 6 g/\pm 12 g$ 范围, 2.9 mg/LSB, 2.0 V至3.6 V电源、SPI/I ² C	超低功耗, 嵌入式FIFO、高抗冲击能力	32引脚 LFCSP

*后缀“-W”表示汽车级

设计资源

SigmaStudio图形开发工具。

它是专用于SigmaDSP和SHARC DSP的编程、开发和调试软件。常见的音频处理模块可连接起来，编译器产生可供DSP使用的代码和用于设置、调整参数的控制界面。

SigmaStudio标准算法包括但不限于：

- FIR/IIR滤波器、分频器、隔直
- 峰值检测器、RMS检测器、电平检测器、限幅器
- 动态低音、响度、立体声采集
- 查找表、音量控制、静音
- 混频器、分路器、硬/软削波

SigmaStudio插件算法包括但不限于：

- AM3D (power bass)
- Dolby (DAEP、耳机、虚拟扬声器、prologic)
- BBE (MP、VIVA)
- SRS (circle sound、TruBass、TruSurroundXT、WOW、WOW HD)
- DTS (surround sensation)
- Embracing sound (TH4)
- ADI (环绕声、虚拟、EAS、超低音)

**Blackfin DSP集成开发环境：VisualDSP++**

评估板：

- ADAU1401/ADAU1442/ADAU1446评估板
- ADSP-21369/ADSP-21371/ADSP-21375评估板EZ KIT Lite®
- ADSP-BF592/ADSP-BF525/ADSP-BF533评估板EZ KIT Lite
- 视频协处理器、ADC、DAC、视频放大器、视频多路复用器、音频编解码器等评估板

Circuits From The Lab™ 实验室电路

- iMEMS数字麦克风简化了与SigmaDSP音频编解码器的接口 (CN0078)—www.analog.com/zh/CN0078
- 在视频编码器ADV7393之后采用放大器ADA4430-1的重构视频滤波器 (CN0101)—www.analog.com/zh/CN0101
- 采用ADA4851放大器和ADV7180视频解码器的低成本差分视频接收器 (CN0060)—www.analog.com/zh/CN0060

欲了解有关汽车应用和产品的更多信息，请访问：
www.analog.com/zh/automotive

有关技术问答，请访问ADI中文技术论坛：
www.analog.com/zh/forum

欲申请样片，请联系ADI公司区域办事处或访问：
www.analog.com/zh/sample

Analog Devices, Inc.
Worldwide Headquarters
One Technology Way
P.O. Box 9106, Norwood, MA
02062-9106 U.S.A.
Tel: (1 781) 329 4700
Fax: (1 781) 461 3113

亚太区总部
上海市黄浦区湖滨路 222 号
企业天地大厦 22 层
邮编: 200021
电话: (86 21) 2320 8000
传真: (86 21) 2320 8222

深圳分公司
深圳市福田中心区
益田路与福华三路交汇处
深圳国际商会中心 4205-4210 室
邮编: 518048
电话: (86 755) 8202 3200
传真: (86 755) 8202 3222

北京分公司
北京市海淀区
上地东路 5-2 号
京蒙高科大厦 5 层
邮编: 100085
电话: (86 10) 5987 1000
传真: (86 10) 6298 3574

武汉分公司
湖北省武汉市东湖高新区
珞瑜路 889 号光谷国际广场
写字楼 B 座 2403-2405 室
邮编: 430073
电话: (86 27) 8715 9968
传真: (86 27) 8715 9931

亚洲技术支持中心
免费热线电话: 4006 100 006
电子邮箱:
china.support@analog.com
技术专栏:
www.analog.com/zh/CIC
样品申请:
www.analog.com/zh/sample
在线技术论坛:
www.analog.com/zh/forum

亚洲技术支持中心

4006-100-006

模拟与其他线性产品
嵌入式处理与DSP产品
免费样片申请
ADI在线技术论坛
网址

china.support@analog.com
processor.china@analog.com
www.analog.com/zh/sample
www.analog.com/zh/forum
www.analog.com/zh/CIC