

数显差压变送器

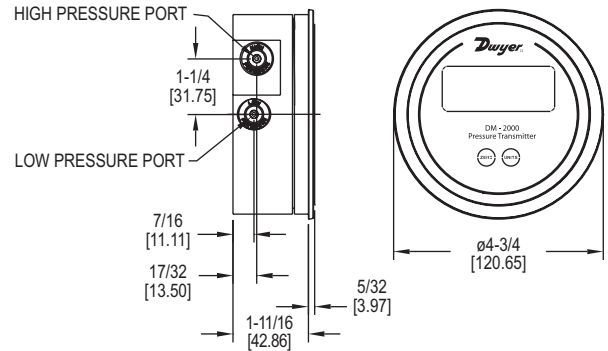
和Magnehelic差压表的尺寸相同



DM-2000-LCD



DM-2100-LCD



Dwyer系列DM-2000差压变送器可检测空气和兼容气体的压力，输出4-20 mA的信号。DM-2000外壳专门设计与标准Magnehelic表规格相同的安装开孔尺寸。有多种量程范围可以选择，并且在出厂前都进行了紧密的校准。采用玻璃钢压膜的外壳自带压力接口，使得链接方便快捷。采用数字按键来校准零点和调量程，取代了过去的电位计校准方式。3.5位LCD液晶数显可以现场过程和工程单位。采单个按钮允许根据范围选择4到6个工程单位。

- 方便校准零点和量程选择，节省安装时间，便于设备运行和监视
- 对压力变化快速反应，不会延迟发送信号和紧急情况警示。
- 易于阅读的液晶显示屏提供即时的现场警报，可以更快地采取补救措施，解决问题。
- 与Magnehelic表尺寸相同，便于安装和现场升级为数字压力计。
- 防篡改按钮配置，防止意外更改设置。

应用

- 过滤器之间的压差
- 风扇控制
- 管道或建筑物内的静压

SPECIFICATIONS

介质: 空气和不可燃的兼容空气
 材质: 咨询工厂
 精度: 满刻度的±1% (在70°F的条件下)
 稳定性: ±1% FS/年
 温度限制: 20 to 120°F (-6.67 to 48.9°C)
 压力限制: 10 psig (0.69 bar)
 温度影响: ±0.055% FS/°F (0.099% FS/°C)
 电源: 10 to 35 VDC (2 wire)
 输出限号: 4 to 20 mA
 零点和量程调整: 数字按钮调整
 环路电阻: DC: 最大0 to 1250 Ω
 电流消耗: DC: 最大38 mA
 电气连接: 螺丝端接线排
 数显: 3.5 位LCD, 字符高度为0.7"
 过程连接: 内径为1/8"的软管
 安装位置: 垂直
 重量: 4.8 oz (136 g).

MODEL CHART						
Model	Range (in w.c.)	Pa	mm w.c.	mBar	kPa	psi
DM-2001-LCD	0 to .100	24.9	2.54	.249	-	-
DM-2002-LCD	0 to .250	62.2	6.35	.622	-	-
DM-2003-LCD	0 to .500	124.3	12.70	1.243	.124	-
DM-2004-LCD	0 to 1.000	249	25.4	2.49	.249	-
DM-2005-LCD	0 to 2.00	497	50.8	4.97	.497	-
DM-2006-LCD	0 to 3.00	746	76.2	7.46	.746	.108
DM-2007-LCD	0 to 5.00	1243	127.0	12.43	1.243	.180
DM-2012-LCD	0 to ±250	0 to ±62.2	0 to ±6.35	0 to ±.622	-	-
DM-2013-LCD	0 to ±500	0 to ±124.3	0 to ±12.70	0 to ±1.243	-	-
DM-2019-LCD	0 to ±200	49.8	5.08	.498	-	-

Note: 需要白色外壳把20 更换成21. 例如: DM-2102-LCD

OPTIONS	
To order add suffix:	Description
-NIST	NIST 溯源证书
Example: DM-2002-LCD-NIST	
-FC	工厂校准证书
Example: DM-2002-LCD-FC	

ACCESSORIES	
Model	Description
A-299	表面安装背板
A-300	扁平嵌入式安装背板
A-302F-A	带安装法兰的303 SS静压取压头; 用于内径为3/16" 的橡胶或塑料管; 插入深度为4"; 包括安装螺丝。
A-320-A	仪表保护箱
A-489	4"带法兰的直式取压头
SCD-PS	从100到240 VAC / VDC转化到24 VDC电源