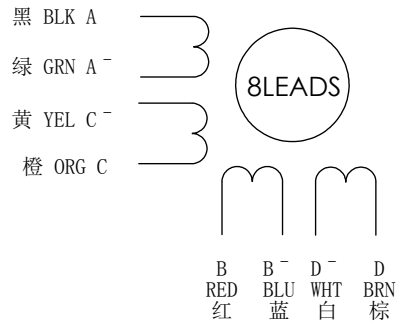


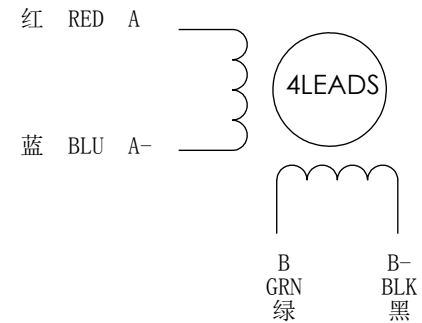
接线图/Wring Diagram



引线接法/Motor Line Connection

接法	驱动器接线	对应电机引线	适用场合
串联	A+	A	低速
	A-	C	
	B+	B	
	B-	D	
	悬空	A <sup>-</sup> C <sup>-</sup> (相连)	
悬空	B <sup>-</sup> D <sup>-</sup> (相连)		
并联	A+	AC <sup>-</sup>	高速
	A-	A <sup>-</sup> C	
	B+	BD <sup>-</sup>	
	B-	B <sup>-</sup> D	

接线图/Wring Diagram



标题:

深圳锐特机电技术有限公司

工程图号

42A03

修订

比例: 1:1

单位: mm

图纸 1 (共1)