

lenovo

ThinkPad USB Keyboard with TrackPoint 用 户指南

 <http://www.lenovo.com/safety>

注：在安装产品之前，请务必阅读第 23 页附录 C “Lenovo 有限保证声明”中的保修信息。

第六版 (2014 年 9 月)

© Copyright Lenovo 2009, 2014.

有限权利声明：如果数据或软件依照通用服务管理（GSA）合同提供，则其使用、复制或披露将受到 GS-35F-05925 号合同的约束。

目录

第 1 章 关于键盘	1	在线技术支持	21
产品描述	2	电话技术支持	21
前视图	2	附录 C Lenovo 有限保证声明	23
后视图	4	第一部分 - 通用条款	23
系统需求	5	第二部分 - 国家或地区特别条款	25
第 2 章 安装键盘	7	第三部分 - 保修服务信息	27
安装键盘	7	Suplemento de Garantía para México	29
安装设备驱动程序	7	附录 D 电子辐射声明	31
在 Windows 操作系统上卸载设备驱动程序	7	Federal Communications Commission Declaration of Conformity	31
第 3 章 使用键盘	9	附录 E 声明	35
使用 Num Lock 键	9	回收信息	35
使用 TrackPoint	9	中国的回收信息	35
使用指点杆	9	巴西的回收信息	35
更换指点杆小红帽	10	重要 WEEE 信息	36
显示 USB TrackPoint 图标	10	出口分类声明	36
更改指点杆灵敏度	11	商标	36
Enabling Press-to-Select	11	附录 F 危险物质限制指令 (RoHS)	37
启用 TrackPoint 滚动提示	11	欧盟 RoHS	37
Choosing Scrolling or Magnifying Glass function	12	中国 RoHS	37
更改按键分配	13	土耳其 RoHS	37
使用 Fn 功能键	14	乌克兰 RoHS	37
第 4 章 故障诊断	17	印度 RoHS	37
附录 A 产品规格	19		
附录 B 服务与支持	21		

第 1 章 关于键盘

本手册包含产品说明以及有关安装和使用 **ThinkPad® USB Keyboard with TrackPoint®**（此后称为键盘）的指示信息。

ThinkPad USB Keyboard with TrackPoint 是超薄型设计的外置键盘。其上的键与 **ThinkPad** 计算机的键盘相同。

该键盘具有以下功能：

- 大小合适，节省了桌面空间
- 具有由一个指点杆和三个按键组成的集成 **TrackPoint**，不需要外置鼠标
- 功能键提供了某些常用计算机功能的快捷方式

选件包包括：

- **ThinkPad USB Keyboard with TrackPoint**
- 安装和保修手册

产品描述

本节对键盘进行了概要描述。

前视图

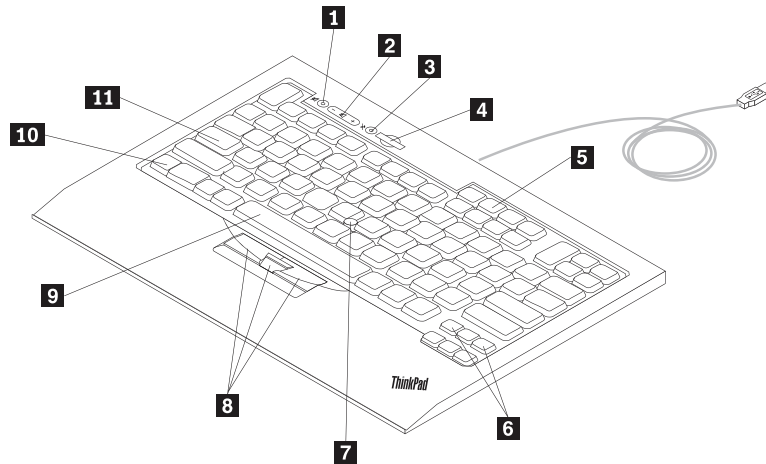


图 1. 键盘前视图

1 扬声器静音按键	7 TrackPoint 指点杆
2 音量控制按键	8 TrackPoint 单击按键（左键、中键和右键）
3 麦克风静音按键	9 空格键
4 ThinkVantage® 按键	10 Fn 键
5 Scroll Lock 或 Num Lock 键	11 Caps Lock 键
6 后退键和前进键	

1 扬声器静音按键

按该键可使音频静音或取消静音。当扬声器静音按键上的发光二极管（LED）指示灯点亮时，扬声器即静音。

注：按该键时，对应的指示符会在计算机屏幕上显示若干秒。

2 音量控制按键

按该键可以升高或降低音频设备的音量。

注：按该键时，对应的指示符会在计算机屏幕上显示若干秒。

3 麦克风静音按键

按该键可以使系统麦克风静音或取消静音。当麦克风静音按键上的 LED 指示灯点亮时，麦克风即静音。

注：麦克风静音按键仅在 ThinkPad T400s 系列笔记本电脑上有效。

4 ThinkVantage 按键

通过 ThinkVantage 按键，可快速访问计算机上安装的某些程序。

注：使用 ThinkVantage 按键前，请确保已安装键盘驱动程序。

- Microsoft® Windows® XP 和 Microsoft Windows Vista®:

按 ThinkVantage 按键将打开 ThinkVantage Productivity Center 程序或 Lenovo CareSM 程序，其中包含有关计算机的详尽帮助和信息。

如果计算机未附带上述任一程序，则按 ThinkVantage 按键将打开 Windows “系统信息”窗口。

- Microsoft Windows 7:

按 ThinkVantage 按键将打开以下某个程序。如果计算机未附带以下任何程序，则按 ThinkVantage 按键将打开 Windows “系统信息”窗口。

- Lenovo® SimpleTap: 通过此程序可快速定制计算机的某些基本设置。
- Lenovo Solution Center: 通过此程序可诊断和解决计算机问题。
- Lenovo ThinkVantage Toolbox: 通过此程序可评估系统性能并诊断和解决计算机问题。

- Microsoft Windows 8 或 Windows 8.1:

按 ThinkVantage 按键将打开 Lenovo Device Experience 程序。

5 Scroll Lock 键

启用 Scroll Lock 键后，可通过按方向键而非移动光标，滚动文本窗口的内容。

注：不是所有应用程序都支持该功能。

5 Num Lock 键

启用 Num Lock 键后，键盘上的某些字母键（M、J、K、L、U、I 和 O）和数字键（7、8 和 9）可充当 10 键数字小键盘。需要更多信息，请参阅第 9 页“使用 Num Lock 键”。

6 后退键和前进键

用于在 Web 页面中根据其打开顺序来向前和向后移动。

7 8 TrackPoint

TrackPoint 包含一个指点杆和三个按键。需要更多信息，请参阅第 9 页“使用 TrackPoint”。

9 空格键

按此键可在单词之间输入空格。在许多线性媒体回放程序中，按空格键可以暂停或恢复回放，或以手工方式使文本向前滚动。

10 Fn 键

Fn 键与功能键结合使用可执行特定任务。需要更多信息，请参阅第 14 页“使用 Fn 功能键”。

11 Caps Lock 键

当 CapsLk 键指示灯亮起时，表明 CapsLk 键已启用。此时，可直接输入所有字母字符（A-Z）的大写形式。

后视图

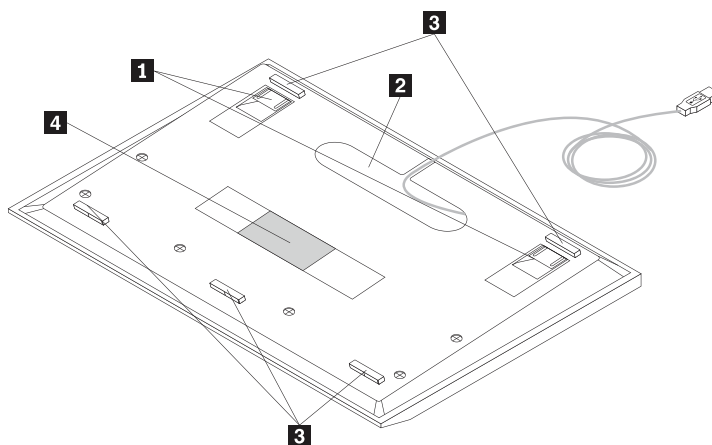


图 2. 键盘后视图

1 支脚 (2 个)	3 防滑脚 (5 个)
2 线缆槽	4 标识标签

1 支脚

用于调整键盘角度，使用户感到最舒适。

2 线缆槽

用于存放键盘的线缆。

3 防滑脚

用于防止键盘意外移动。

4 标识标签

包含部件号、版本号和其他一些产品信息。

系统需求

安装键盘前，请执行以下操作：

- 确保计算机上有可用的 **USB** 接口。
- 确保计算机装有以下某种操作系统：
 - **Windows XP** (32 位)
 - **Windows Vista** (32 位或 64 位)
 - **Windows 7** (32 位或 64 位)
 - **Windows 8** (32 位或 64 位)
 - **Windows 8.1** (32 位或 64 位)

安装此设备前，建议先检查 **Lenovo** 支持 Web 站点 <http://www.lenovo.com/support> 上是否有最新的软件更新，包括更新的基本输入/输出系统代码 (**BIOS**)、实用程序、设备驱动程序和其他软件更新。您应负责从支持 Web 站点或其他电子介质中下载和安装指定的软件更新，并按照服务供应商提供的指示信息进行操作。

第 2 章 安装键盘

本章提供有关安装键盘和设备驱动程序的信息。

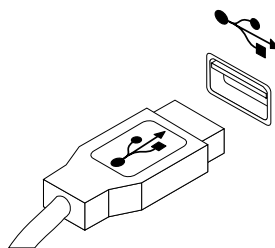
注：

- 确保安装 **ThinkPad USB Keyboard with TrackPoint** 的驱动程序（以下称为设备驱动程序）。否则，键盘的某些功能将无法正常使用。
- 要获取设备驱动程序的最新版本，请访问：
<http://www.lenovo.com/support>

安装键盘

要安装 **ThinkPad USB Keyboard with TrackPoint**，请执行以下操作：

1. 调节支脚，将键盘放在距离计算机感觉最舒适的位置。
2. 将键盘线缆连接到计算机上的可用 USB 接口。



注：如有必要，将键盘线缆插入线缆插槽中。

操作系统识别键盘后，键盘即准备就绪，可供使用。

有关本产品的其他信息，请访问 **Lenovo Web** 站点：

<http://www.lenovo.com/support>

安装设备驱动程序

要安装设备驱动程序，请执行以下操作：

1. 访问 <http://www.lenovo.com/support/keyboards>。
2. 找到并单击键盘的链接，然后找到并下载驱动程序安装文件。
3. 双击安装文件，然后按屏幕上的说明完成安装。

在 Windows 操作系统上卸载设备驱动程序

要在 **Windows XP**、**Windows Vista**、**Windows 7** 或 **Windows 8** 操作系统下卸载设备驱动程序，请执行以下操作：

对于 **Windows XP** 操作系统：

1. 单击 **开始** → **控制面板** 或 **开始** → **设置** → **控制面板**。

2. 因不同的“控制面板”方式，单击或双击**添加或删除程序**。
3. 单击 **ThinkPad USB Keyboard with TrackPoint**，然后单击**删除**。
4. 按照屏幕上的说明进行操作。

对于 Windows Vista 或 Windows 7 操作系统：

1. 单击**开始** → **控制面板**或**开始** → **设置** → **控制面板**。
2. 根据“控制面板”方式的不同，执行以下任意操作：
 - 单击**程序菜单**下的**卸载程序**选项。
 - 单击**程序和功能**。
3. 选择 **ThinkPad USB Keyboard with TrackPoint**，然后单击鼠标右键。这样会出现**卸载/更改**选项。
4. 单击**卸载/更改**。
5. 按照屏幕上的说明进行操作。

对于 Windows 8 或 Windows 8.1 操作系统：

1. 要进入控制面板，将指针移至屏幕的右上角或右下角以显示超级按钮。单击**搜索**，然后搜索**控制面板**。
2. 根据“控制面板”方式的不同，执行以下任意操作：
 - 单击**程序菜单**下的**卸载程序**选项。
 - 单击**程序和功能**。
3. 选择 **Lenovo Enhanced Performance USB Keyboard** 软件，然后单击鼠标右键。这样会出现**卸载**选项。
4. 单击**卸载**。
5. 按照屏幕上的说明卸载设备驱动程序。

第 3 章 使用键盘

本章介绍使用键盘。

使用 Num Lock 键

启用 Num Lock 键后，ThinkPad USB Keyboard with TrackPoint 上的某些字母键（M、J、K、L、U、I 和 O）和数字键（7、8 和 9）可充当 10 键数字小键盘。

要启用或禁用数字小键盘，请按 Fn+ScrLk/NmLk。按该键时，对应的指示符会在计算机屏幕上显示若干秒。

注：

- 对于某些 ThinkPad 计算机型号（如 ThinkPad T400s 系列），根据 BIOS 设置，On Screen Display (OSD) 图标的显示方式有所不同：
 - 如果系统 BIOS 设置为 Synchronized，并且您在 ThinkPad USB Keyboard with TrackPoint 或 ThinkPad 计算机的键盘上按 Fn+ScrLk/NmLk，则在计算机屏幕的右下角显示 OSD 图标。笔记本电脑内部应用程序支持这一点。
 - 如果系统 BIOS 设置为 Independent，则 OSD 图标的显示方式有所不同：
 - 如果在 ThinkPad USB Keyboard with TrackPoint 上按 Fn+ScrLk/NmLk，则在计算机屏幕底部的正中显示 OSD 图标。
 - 如果在 ThinkPad 计算机的键盘上按 Fn+ScrLk/NmLk 键，则在计算机屏幕的右下角显示 OSD 图标。
- 对于 Windows 8 或 Windows 8.1 操作系统，对 OSD 的支持情况取决于您的系统。请参阅计算机的《用户指南》。

使用 TrackPoint

TrackPoint 包含一个指点杆和三个按键。指点杆用于控制光标。三个按键表示左键、右键和中键。本节提供了有关使用指点杆、配置中键和定制 TrackPoint 的信息。

使用指点杆

要使用指点杆，请执行以下操作：

1. 将您的手放在输入位置，轻轻地将指点杆按向您希望指针移动的方向。可以将指点杆按向远离您的方向，使其向上移动；按向朝着您的方向，使其向下移动；按向一边或者另一边，使其横向移动。指针移动的速度取决于施加在指点杆上的力度。

注：光标可能会周期性地漂移。如果发生这种情况，停止使用指点杆几秒钟，然后重试。这样光标就会正常工作。

2. 要选择并拖动某项，请停止指点杆并用拇指按左键或右键。左键和右键的功能与普通鼠标的左右键功能相同。

更换指点杆小红帽

指点杆顶部的小红帽是可拆卸的。您可以用笔记本电脑附带的任何类型的小红帽来更换当前的小红帽。

要卸下指点杆上的小红帽，只需握住小红帽的顶部，然后将其向上拉。要安装新小红帽，将小红帽底部的方型凹腔与指点杆对准，并向下推小红帽，直到安装到位。

显示 USB TrackPoint 图标

为了便于访问 TrackPoint 属性，可通过执行以下操作，在计算机屏幕的右下角显示 USB TrackPoint 图标：

- 对于 Windows XP 或 Windows Vista 操作系统，执行以下操作：
 1. 单击**开始** → **控制面板**或**开始** → **设置** → **控制面板**。
 2. 根据“控制面板”方式的不同，执行以下任意操作：
 - 单击**鼠标**。
 - 双击**鼠标**。
 - 依次单击**打印机和其他硬件和鼠标**。
这样会打开“鼠标属性”窗口。
 3. 单击 **USB TrackPoint** 选项卡。
 4. 选择 **Show TrackPoint icon on the system tray**。
 5. 单击**应用**，然后单击**确定**。
- 对于 Windows 7 操作系统，请执行以下操作：
 1. 单击**开始** → **控制面板**。
 2. 单击**鼠标**。这样会打开“鼠标属性”窗口。
 3. 单击 **USB TrackPoint** 选项卡。
 4. 选择 **Show TrackPoint icon on the system tray**。
 5. 单击**应用**，然后单击**确定**。
 6. 单击计算机屏幕右下角的**显示隐藏的图标**图标。
 7. 单击**自定义**。
 8. 在“选择在任务栏中出现的图标和通知”窗口的“**USB TrackPoint**”区域中，选择**显示图标和通知**。
- 对于 Windows 8 或 Windows 8.1 操作系统，请执行以下操作：
 1. 要进入控制面板，将指针移至屏幕的右上角或右下角以显示超级按钮。单击**搜索**，然后搜索控制面板。
 2. 根据“控制面板”方式的不同，执行以下任意操作：
 - 单击**硬件和声音**。然后，单击**设备和打印机**菜单下的**鼠标**选项。
 - 单击**鼠标**。这样会打开“鼠标属性”窗口。
 3. 单击 **USB TrackPoint** 选项卡。
 4. 选择 **Show TrackPoint icon on the system tray**。
 5. 单击**应用**，然后单击**确定**。

现在，您可以通过单击 **USB TrackPoint** 图标，方便地更改 **TrackPoint** 属性。

要从计算机屏幕的右下角除去 **USB TrackPoint** 图标，请执行以下操作：

1. 右键单击 **USB TrackPoint** 图标。
2. 选择 **Remove USB TrackPoint icon from system tray**。随后该图标将消失。

更改指点杆灵敏度

使用指点杆时，您可能喜欢使用轻触方式，也可能希望多用些力。您可以通过执行以下操作来更改指点杆响应您触摸的方式：

1. 单击 **USB TrackPoint** 图标。
2. 选择 **TrackPoint Properties**。
3. 单击 **USB TrackPoint** 选项卡。
4. 在 **TrackPoint Stick** 区域，根据您的喜好将滑块移向 **Firm Touch** 或 **Light Touch**。
5. 单击 **应用**。然后，测试指点杆对新设置的响应情况，并根据需要进行调整。
6. 单击 **确定** 以应用这些设置。

Enabling Press-to-Select

如果已启用“**Press-to-Select**”，您可以通过简单地按压指点杆来选择文本或项，而无需使用单击按键。

要启用 **Press-to-Select**，请执行以下操作：

1. 单击 **USB TrackPoint** 图标。
2. 选择 **TrackPoint Properties**。
3. 单击 **USB TrackPoint** 选项卡。
4. 选择 **Enable Press-to-Select**。
5. 单击 **设置**。随后将打开“**Press-to-Select Settings**”窗口。在该窗口中，您可以从以下项中进行选择：
 - **Enable Dragging**：如果选中该选项，您可以向指点杆施加压力以选择并拖动一项。
 - **Enable Release-to-Select**：选中此选项后，按一次指点杆可选择某项，按两次指点杆可双击某项。
 - 在 **Press means** 区域中，您可以选择将指点杆用作普通鼠标的哪个按键。
 - 如果选择 **Left-Click**，则指点杆充当传统鼠标的左键。
 - 如果选择 **Right-Click**，则指点杆充当传统鼠标的右键。
 - 在 **Click Pace** 区域中，可调整按指点杆进行 **Press-to-Select** 的速度。
 - 如果将速度设置得过慢，在移动或拖动指点杆时可能会发生延迟。
 - 如果将速度设置得过快，可能会发生无意单击情况，并发现 **Press-to-Select** 很难使用。
6. 单击 **确定** 来保存设置。

启用 TrackPoint 滚动提示

您可以通过启用“**TrackPoint 滚动提示**”来查看有关 **TrackPoint** 中键的信息。

要启用“TrackPoint 滚动提示”以查看有关 TrackPoint 中键的信息，请执行以下操作：

1. 单击 **USB TrackPoint** 图标。
2. 选择 **TrackPoint Properties**。
3. 单击 **USB TrackPoint** 选项卡。
4. 选择 **Enable TrackPoint Scrolling Tips**。
5. 单击**确定**。
6. 按中键三次。这样会打开“**TrackPoint Scrolling Tips**”窗口。
7. 单击 **Yes**。这样会打开“**Using TrackPoint Centre Button**”窗口。

Choosing Scrolling or Magnifying Glass function

单击 **USB TrackPoint** 图标后，您可以看到以下三个选项：

- **Scrolling**: 该选项使您可以通过按中键并移动指点杆来滚动 Web 页面、较长的文档、大型电子表格或其他窗口，即使目标窗口不处于活动状态，也是如此。
- **Magnifying Glass**: **Magnifying Glass** 功能用于放大屏幕上的某个区域。您可以通过按中键和移动指点杆来移动被放大的区域。
- **Neither**: 如果选中该选项，TrackPoint 将执行其缺省功能。缺省功能因操作系统而异。

您也可以通过执行以下操作来找到这三个选项：

1. 单击 **USB TrackPoint** 图标。
2. 选择 **TrackPoint Properties**。
3. 单击 **USB TrackPoint** 选项卡。
4. 在 **Choosing Scrolling or Magnifying Glass Function** 区域，您可以找到这三个选项。

可通过单击 **Choosing Scrolling or Magnifying Glass Function** 区域中的 **Settings**，调整中键的设置。在“**Center Button - Settings**”窗口中，可定制以下各项：

- **Scrolling Type**: 有三种滚动类型供您选择：
 - **Standard**: 如果选择该选项，那么在大多数应用程序中都可以使用滚动功能。
 - **Smooth**: 如果选择该选项，那么中键功能就与鼠标中键相同。对于某些目标应用程序，平缓地滚动可能无效。在这种情况下，请尝试 **Standard** 或 **Auto-select**。
 - **Auto-select**: 该选项根据正在滚动的应用程序自动选择 **Standard** 或 **Smooth**。

- **Magnifying Glass**: 该区域提供放大镜功能的以下选项：

Select the magnification power:

- **1xZoom**
- **2xZoom**
- **4xZoom**
- **8xZoom**

Select the size of the magnifying glass:

- **Small: 160x120**
- **Medium: 240x180**

- **Large: 320x240**
- **Custom:** 使用该选项为“Magnifying Glass”窗口选择定制大小。您可以输入期望的高度和宽度，或只需用中键拖动“Magnifying Glass”窗口的框架。

通过在按住中键的同时按左键或右键，然后在弹出菜单中选择相应的项，可更改放大倍数或“Magnifying Glass”窗口的大小。

注：当“Magnifying Glass”窗口变大时，移动会变得困难。

您还可以使用中键并执行以下操作来激活“Magnifying Glass”窗口：

1. 将光标放置在要放大的项上。
2. 按住中键。这样会打开“Magnifying Glass”窗口，屏幕上位于指针下方的区域会放大。屏幕中还会显示放大镜图标，表明放大镜功能已被启用。
3. 要将“Magnifying Glass”窗口置于其他项上，请在继续按住中键的同时将指点杆移到目标项。

通过在按住中键的同时按左键或右键，然后在弹出窗口中选择“Copy Magnifying Glass to Clipboard”，可将放大镜内容复制到剪贴板。

注：

1. 在“Magnifying Glass”窗口打开的情况下，您可以在移动指针和激活另一个窗口的同时，使焦点保持在“Magnifying Glass”窗口中的内容上。
2. 几秒钟后，“Magnifying Glass”窗口会自动消失。您也可以再次按下中键来关闭“Magnifying Glass”窗口。

- **Controlling Method:** 共有以下两个选项：

- **Press Center Button, then use TrackPoint:** 如果您选择该选项，您可以通过按住中键并移动指点杆来控制滚动或“Magnifying Glass”窗口。

注：如果未按住中键，那么指点杆只能控制光标，而“Magnifying Glass”窗口则无法移动。

- **Use TrackPoint:** 该选项使您可以在不按住中键的情况下移动“Magnifying Glass”窗口。您可以通过单击中键来取消放大操作。然后，您可以使用外接鼠标来控制光标。

注：您仍然可以通过按中键并将指点杆朝您希望光标移动的方向移动，使用 TrackPoint 来控制光标。

更改按键分配

ThinkPad USB keyboard with TrackPoint 的左键和右键功能与普通鼠标的左键和右键相同。左键设置为单击或双击项。右键设置为打开上下文相关菜单和说明。您可以通过执行以下操作来切换这两个按键的功能：

1. 单击 USB TrackPoint 图标。
2. 选择 TrackPoint Properties。这样会打开“鼠标属性”窗口。
3. 单击鼠标键选项卡。
4. 选择切换主要和次要的按钮。

注：根据您的操作系统，在做出选择后，鼠标将显示不同的颜色和图形来表示您已分配的功能。

使用 Fn 功能键

下表介绍 Fn 组合键的功能。

功能键组合	功能	为功能提供支持的程序
Fn+F2	启动用于锁定计算机的程序。 注：此组合在 Windows 8 或 Windows 8.1 上可以使用，而且没有屏幕显示。	所安装的应用程序和驱动程序
Fn+F3	启动 Power Manager 程序。 注：此组合不适用于 Windows 8 或 Windows 8.1。	所安装的应用程序和驱动程序
Fn+F4	使计算机进入待机方式。 注：要恢复正常操作，请执行以下任意操作： <ul style="list-style-type: none">• 对于 Windows XP，按 ThinkPad 计算机上的 Fn 键。• 对于 Windows Vista、Windows 7、Windows 8 或 Windows 8.1，按任意键。	操作系统
Fn+F5	<ul style="list-style-type: none">• 启动无线网络应用程序。• 对于 Windows 8 或 Windows 8.1：启动 Windows 8 或 Windows 8.1 内置的飞行模式超级按钮并启用飞行模式。	所安装的应用程序和驱动程序
Fn+F6	<ul style="list-style-type: none">• 启动摄像头设置和麦克风静音按键设置。• 对于 Windows 8 或 Windows 8.1：启用摄像头静音模式，或启动 Lenovo Settings 程序。 注：目前仅适用于 ThinkPad T400s 系列。	所安装的应用程序和驱动程序
Fn+F7	<ul style="list-style-type: none">• 启动演示和显示方案。• 对于 Windows 8 或 Windows 8.1：启动 Windows 8 或 Windows 8.1 内置的显示切换超级按钮。	所安装的应用程序、Windows 7 操作系统内部应用程序以及驱动程序
Fn+F8	打开“鼠标属性”窗口。	驱动程序
Fn+F12	使计算机进入休眠方式。 注：要恢复正常操作，请按下 ThinkPad 计算机键盘上的电源按钮几秒钟。	驱动程序
Fn+空格键	全屏放大键 注：此组合不适用于 Windows 8 或 Windows 8.1。	所安装的应用程序和驱动程序

功能键组合	功能	为功能提供支持的程序
Fn+Home	增加计算机显示屏亮度。 注：此组合在 Windows 8 或 Windows 8.1 上可以使用，而且没有屏幕显示。	所安装的应用程序和驱动程序
Fn+End	降低计算机显示屏亮度。 注：此组合在 Windows 8 或 Windows 8.1 上可以使用，而且没有屏幕显示。	所安装的应用程序和驱动程序
Fn+PrtSc/SysRq	与传统键盘上的 PrtSc/SysRq 键功能相同。	操作系统
Fn+Pause/Break	与传统键盘上的 Pause/Break 键功能相同。	操作系统

如果 **Fn** 组合键在某些装有 **Windows XP** 操作系统的 **ThinkPad** 计算机上无法正常工作，则确保该计算机装有 **Lenovo System Interface Driver** 的最新版本。

始终可在 <http://www.lenovo.com/support> 下载 **ThinkPad** 计算机的最新软件和设备驱动程序。

注：

- 确保 **Fn** 组合键在 **ThinkPad** 计算机的键盘上正常工作。要使 **ThinkPad** 计算机最完善地支持 **Fn** 组合键，需要依赖一些软件。
- 大多数 **Fn** 组合键对于 **ThinkPad SL** 系列、**Lenovo** 台式计算机和其他制造商的计算机不起作用。
- 某些 **Fn** 组合键在不同的 **ThinkPad** 计算机型号上功能不同。

有关 **Fn** 组合键的详细信息，请参阅 **ThinkPad** 计算机附随的 **Access Help** 信息系统。

第 4 章 故障诊断

本章包含 ThinkPad USB Keyboard with TrackPoint 的故障诊断信息。

问题：所有或部分 Fn 功能键组合或功能键无效。

解决方案：请阅读以下解决方案或说明：

- 确保所有 Fn 功能键组合在 ThinkPad 计算机的键盘上均能正常工作。要为您的 ThinkPad 计算机获取最完整的 Fn 键和热键支持，存在软件依赖性。您可以从 ThinkPad 计算机随附的文档中获取有关 Fn 功能键组合的更多详细信息。可能需要在 <http://www.lenovo.com/support> 上下载经过更新的 ThinkPad 计算机软件组件。
- 确保已正确安装键盘驱动程序。
- Fn 功能键组合对于 SL 系列以外的所有 ThinkPad 计算机均有效。大多数 Fn 功能键组合对于 SL 系列、Lenovo 台式计算机或来自其他制造商的计算机均无效。
- 您会发现某些 Fn 功能键组合在不同的 ThinkPad 计算机型号上有不同的作用，这是正常现象，因为笔记本电脑内部应用程序存在差异。
- Windows 8 或 Windows 8.1 操作系统中不支持某些功能键。

问题：计算机开启后或恢复正常运行后，TrackPoint 光标漂移。

解决方案：在正常操作中未使用 TrackPoint 时，光标可能会漂移。这是 TrackPoint 的正常功能，并非缺陷。在以下情况下可能会出现光标漂移现象几秒钟：

- 开启计算机。
- 计算机恢复正常操作。
- 将 TrackPoint 指点杆按住很长一段时间。
- 温度发生变化。

问题：输入字母时出现数字。

解决方案：这是因为启用了数字锁定方式。要禁用数字锁定方式，请按 Fn+ScrLk/NmLk。

问题：按 ThinkVantage 按键将打开 Windows “系统信息”窗口，而非任何以下程序：

- Lenovo Care
- Lenovo Device Experience
- ThinkVantage Productivity Center
- Lenovo SimpleTap
- Lenovo Solution Center
- Lenovo ThinkVantage Toolbox

解决方案：计算机上可能没有所列出的程序。

问题：按某个按键一次，但计算机的响应如同按了该按键两次。

解决方案：根据操作系统的不同，通过执行以下某项操作，调整键盘的“重复延迟”或“重复速度”设置：

- 对于 **Windows XP** 和 **Windows Vista**：
 1. 根据开始菜单方式，单击**开始** → **控制面板**或**开始** → **设置** → **控制面板**。
 2. 根据“控制面板”方式，单击或双击**键盘**。
 3. 单击**速度**选项卡。
 4. 将重复延迟滑块移至**长**，或将重复率滑块移至**慢**。
 5. 单击**确定**。
- 对于 **Windows 7**：
 1. 根据开始菜单方式，单击**开始** → **控制面板**或**开始** → **设置** → **控制面板**
 2. 单击**查看方式**菜单，然后选择**小图标**或**大图标**。随后将展开**所有控制面板项**类别。
 3. 单击**键盘**。
 4. 单击**速度**选项卡。
 5. 将重复延迟滑块移至**长**，或将重复率滑块移至**慢**。
 6. 单击**确定**。
- 对于 **Windows 8** 或 **Windows 8.1**：
 1. 要进入控制面板，将指针移至屏幕的**右上角**或**右下角**以显示超级按钮。单击**搜索**，然后搜索**控制面板**。
 2. 单击**查看方式**菜单，然后选择**小图标**或**大图标**视图。随后将展开**所有控制面板项**类别。
 3. 单击**键盘**。
 4. 单击**速度**选项卡。
 5. 将重复延迟滑块移至**长**，或将重复率滑块移至**慢**。
 6. 单击**确定**。

问题：键盘无法正常工作。

解决方案：确认已将键盘线缆牢固地连接到 **USB** 接口，或将键盘线缆重新连接到计算机上的另一个 **USB** 接口。如果问题仍然存在，请联系您的 **Lenovo** 服务人员。

附录 A 产品规格

下表介绍键盘规格。

按键	87-92 键 (因国家/地区而异)
颜色	深黑色
尺寸 (长度 x 宽度 x 深度)	312.8 毫米 x 220.3 毫米 x 19 毫米 (12.3 英寸 x 8.67 英寸 x 0.75 英寸)
重量	440 克 (0.97 磅)
PC 接口	USB 2.0 低速
接口类型	4 针 USB A 型
线缆长度	1.5 米 (4.92 英尺)
工作电压	+5 伏 (典型)
功率	最大 100 毫安
系统接口	USB A 型接口
支持的操作系统	Windows 8.1 (32 位和 64 位) Windows 8 (32 位和 64 位) Windows 7 (32 位和 64 位) Windows Vista (32 位和 64 位) Windows XP (32 位)

附录 B 服务与支持

以下信息说明产品在保修期内或整个使用期内可以获得的技术支持。有关 **Lenovo** 保修条款的完整说明，请参阅“**Lenovo** 有限保证声明”。

在线技术支持

在线技术支持可在产品的整个使用期内通过以下站点获得：

<http://think.lenovo.com.cn>

在保修期内还可以获得产品更换帮助或调换有缺陷的组件。**Lenovo** 技术支持代表可以帮助您确定最佳选择。

电话技术支持

在选件停止销售 **90** 天后，您将无法获得客户支持中心的安装和配置支持。自那时起，该支持将被取消或需要付费才能获得，具体情况取决于 **Lenovo** 的决定。不过，也可以支付象征性的费用来获得其他支持。

在联系 **Lenovo** 技术支持代表之前，请先准备好以下信息：选件名称和编号、购买凭证、计算机制造商、型号、序列号和手册、所有错误消息的准确表述、问题描述以及系统的硬件和软件配置信息。

在通话过程中，如果您在计算机旁，技术支持代表可能会逐步为您提供指导，帮您解决问题。

电话号码如有更改，恕不另行通知。始终可在 http://www.lenovo.com.cn/Public/public_bottom/contact.shtml 找到 **Lenovo Support** 的最新电话号码列表。如果您所在国家或地区的电话号码没有列出，请致电 **Lenovo** 经销商或 **Lenovo** 销售代表。

附录 C Lenovo 有限保证声明

L505-0010-02 08/2011

本 Lenovo 有限保证声明包含下列部分：

第一部分 - 通用条款

第二部分 - 国家或地区特别条款

第三部分 - 保修服务信息

第二部分的条款是针对特定国家或地区规定的，用于取代或修改第一部分的相应条款。

第一部分 - 通用条款

本 Lenovo 有限保证声明仅适用于您购买自用而非转售的 Lenovo 硬件产品。可从 www.lenovo.com/warranty 获得本 Lenovo 有限保证声明的其他语言版本。

保修范围

Lenovo 保证，在正常使用情况下，您购买的 Lenovo 硬件产品在保修期内没有材料和工艺上的缺陷。本产品的保修期从销售收据或发票上注明的初始购买日算起，或由 Lenovo 另行指定。下面在“第三部分 - 保修服务信息”中指定了适用于您所持产品的保修期和保修服务类型。本保修仅在产品购买地所在的国家或地区有效。

本保修声明是给予您的唯一保证，将替代所有其他明示或默示担保或条件，包括但不限于任何默示的关于适销性或适用于某种特定用途的担保或条件。某些国家/地区或司法辖区不允许排除明示或默示的担保，因此上述排除条款可能并不适用于您。在此情况下，此类保修将仅适用于法律要求的范围，并在法律要求的期限内有效，但最长不超过保修期。某些国家/地区或司法辖区不允许限制默示保修的有效期，因此上述有效期限条款可能不适用于您。

如何获得保修服务

在保修期内，如果产品不能提供所保证的功能，请联系 Lenovo 或 Lenovo 授权的服务供应商获取保修服务。经授权的服务供应商及其联系电话的列表可从 <http://www.lenovo.com/support/phone> 和 <http://think.lenovo.com.cn> 获得。

在某些地区可能不提供保修服务，并且在不同地区，保修服务内容也可能存在差异。服务供应商常规服务范围外的服务可能要收费。如欲了解本地的信息，请与本地服务供应商联系。

客户在获取保修服务时的责任

在享受保修服务之前，您必须采取下列步骤：

- 遵守服务供应商指定的服务请求流程；
- 备份产品中包含的所有程序和数据或确保它们的安全；
- 向服务供应商提供所有系统密钥或密码；
- 保证服务供应商能够充分、自由和安全地使用您的设施履行服务；

- 删除产品中的所有数据，包括机密信息、专有信息和个人信息；如果有任何此类信息无法删除，请修改这些信息，防止其他方获取或使其不构成适用法律所定义的个人数据。对于退还的产品或接受保修服务处理的产品，服务供应商不对丢失或泄露其中的任何数据（包括机密信息、专有信息或个人信息）负责；
- 去除不在保修服务范围内的所有功能、部件、选件、改装件和附件；
- 确保产品或部件没有妨碍其更换的任何法律限制；
- 如果产品或部件非您所有，则要从产品或部件的所有者获得授权，服务供应商才能提供保修服务。

服务供应商的解决措施

当您联系服务供应商时，您必须遵守相应的问题确定和解决流程。

服务供应商将尝试通过电话、电子邮件或远程协助来诊断和解决您的问题。服务供应商可指导您下载和安装指定的软件更新。

自行安装替换部件可解决某些问题，此类部件称为“客户可更换部件”，简称“CRU”。如果是这样，服务供应商会将 CRU 运送给您以供安装。

如果通过电话、应用软件更新或安装 CRU 无法解决您的问题，服务供应商会按产品享有的保修服务类型安排服务，具体类型在下面“**第三部分 - 保修服务信息**”中规定。

如果服务供应商确定他们无法修复您的产品，则会用至少功能上相当的产品进行更换。

如果服务供应商确定无法修复或更换您的产品，您在本有限保证声明项下的唯一补救方法是将产品退回给销售商或 **Lenovo** 后要求退款。

更换产品和部件

如果保修服务涉及更换产品或部件，那么被更换的产品或部件将成为 **Lenovo** 的财产，而更换的产品或部件将成为您的财产。只有未经改动的 **Lenovo** 产品和部件可进行更换。**Lenovo** 提供的产品或部件替换品可能不是新的，但它们肯定处于良好的工作状态，并且至少在功能上与被替换件等同。替换上去的产品或部件在初始产品剩余的保修期内享有同等的服务。

个人联系信息的使用

如果您根据本保修条款获取服务，即表示您授权 **Lenovo** 存储、使用和处理与您保修服务相关的信息以及您的联系信息，包括姓名、电话号码、地址和电子邮件地址。**Lenovo** 可利用这些信息开展本保修声明项下的服务。我们可能会联系您，询问您对我们的保修服务是否满意，或就任何产品召回或安全问题向您发出通知。为实现上述目标，您授权 **Lenovo** 将您的信息转移到我们开展业务的任何国家或地区，并可以将其提供给代表我们的机构。如果法律要求，我们也可能会披露这些信息。如欲了解 **Lenovo** 的隐私政策，请访问 www.lenovo.com/。

非保修范围

本保修声明不涵盖以下情况：

- 产品不间断或无错误工作；
- 因产品而造成数据丢失或受损；
- 任何软件程序，无论是机器附带还是随后安装的；

- 因以下情况导致故障或受损：误用、滥用、意外事故、改装、自然环境或运行环境不合适、自然灾害、电涌、维护不当或用法与产品信息材料不符；
- 非授权服务供应商造成的损坏；
- 任何第三方产品（包括那些按您的要求由 **Lenovo** 提供或集成在 **Lenovo** 产品中的产品）所导致的故障或损坏；
- 任何技术或其他支持，例如，对“基本操作”问题和产品设置及安装的协助；
- 改动或撕下识别标签的产品或部件。

责任限制

如果服务供应商负责运输，则 **Lenovo** 仅在产品处于服务供应商掌管下或运送途中对产品的丢失或损坏负责。

Lenovo 或服务供应商均不对产品中包含的任何数据的丢失或泄露负责，其中包括机密信息、专有信息或个人信息。

对于以下情况，无论本文规定的任何补救方法是否达到其根本目的，也不论索赔是基于合同、保证、疏忽、严格责任或其他责任理论，**Lenovo** 及其关联企业、供应商、经销商或服务供应商概不负责，即使已获知发生这些情况的可能性，情况也不例外：1) 第三方向您提出损害索赔；2) 您的数据丢失、损坏或泄露；3) 特别的、附带的、间接的或继发的损害，包括但不限于利润、业务收入、商誉或预期可节省金额方面的损失。无论损害基于任何原因，**Lenovo** 及其关联企业、供应商、经销商或服务供应商的全部责任仅限于您实际遭受的直接损失，并且不多于您购买产品付出的金额。

上述限制不适用于 **Lenovo** 应依法负责的人身伤害（包括死亡），以及不动产和有形动产的损失赔偿。某些国家或司法管辖区不允许对附带的或继发的损害赔偿做排除或限制，则在此情况下上述排除或限制可能不适用于您。

您的其他权利

本保修声明赋予您特定的法律权利。您可能还拥有其他权利，具体取决于您所在国家/地区或司法辖区的适用法律。依据您与 **LENOVO** 签订的书面协议，您可能还享有其他权利。本保修声明中的任何内容都不影响那些不可通过合同予以免除或限制的法定权利，包括规范消费品销售的法律或法规授予消费者的权利。

第二部分 - 国家或地区特别条款

澳大利亚

此处“**Lenovo**”指的是 **Lenovo (Australia & New Zealand) Pty Limited ABN 70 112 394 411**。地址：Level 10, North Tower, 1-5 Railway Street, Chatswood, NSW, 2067。电话：+61 2 8003 8200。电子邮件：lensyd_au@lenovo.com

以下内容取代第一部分中的同一小节：

保修范围：

Lenovo 保证，在正常使用和正常环境下，您购买的硬件产品在保修期内没有材料和工艺上的缺陷。在保修期内，如果产品因保修范围内的缺陷而发生故障，**Lenovo** 将依照本有限保证声明提供补救方法。除非 **Lenovo** 另外有书面通知，否则本产品的保修期从销售收据或发票上注明的初始购买日算起。下面在**第三部分 - 保修服务信息**中详尽解释了适用于您所持产品的保修期和保修服务类型。

本保修声明提供的权益是您依法享有的权利和补救方法（包括澳大利亚消费者保护法规定的权利和补救方法）之外的附加权益。

以下内容取代第一部分中的同一小节：

更换产品和部件：

如果保修服务涉及更换产品或部件，那么被更换的产品或部件将成为 Lenovo 的财产，而更换的产品或部件将成为您的财产。只有未经改动的 Lenovo 产品和部件可进行更换。Lenovo 提供的产品或部件替换品可能不是新的，但它们肯定处于良好的工作状态，并且至少在功能上与被替换件等同。替换上去的产品或部件在初始产品剩余的保修期内享有同等的服务。交由修理的产品和部件可能会被更换为翻新的同款产品或部件，而不进行修理。在产品修理中可使用翻新的部件；对于能够保存用户生成的数据的产品，修理可能导致数据丢失。

以下内容添加至第一部分中的同一小节：

个人联系信息的使用：

如果您拒绝提供您的信息，或不希望我们将您的信息转交我们的代理或承包商，Lenovo 将无法依照本保修声明履行服务。根据 1988 年颁布的隐私法，您有权联系 Lenovo 以获取您的个人联系信息并要求更正其中的任何错误。

以下内容取代第一部分中的同一小节：

责任限制：

如果服务供应商负责运输，则 Lenovo 仅在产品处于服务供应商掌管下或运送途中对产品的丢失或损坏负责。

Lenovo 或服务供应商均不对产品中包含的任何数据的丢失或泄露负责，其中包括机密信息、专有信息或个人信息。

在法律允许的范围内，对于以下情况，无论本文规定的任何补救方法是否达到其根本目的，也不论索赔是基于合同、保证、疏忽、严格责任或其他责任理论，Lenovo 及其关联企业、供应商、经销商或服务供应商概不负责，即使已获知发生这些情况的可能性，情况也不例外：1) 第三方向您提出损害索赔；2) 您的数据丢失、损坏或泄露；3) 特别的、附带的、间接的或继发的损害，包括但不限于利润、业务收入、商誉或预期可节省金额方面的损失。无论损害基于任何原因，Lenovo 及其关联企业、供应商、经销商或服务供应商的全部责任仅限于您实际遭受的直接损失，并且不多于您购买产品付出的金额。

上述限制不适用于 Lenovo 应依法负责的人身伤害（包括死亡），以及不动产和有形动产的损失赔偿。

以下内容取代第一部分中的同一小节：

您的其他权利：

本保修声明赋予您特定的法律权利。您还拥有法律规定的其他权利，包括澳大利亚消费者保护法规定的权利。本保修声明中的任何内容都不影响法定权利，包括不可通过合同免除或限制的权利。

例如，我们的产品附有依照澳大利亚消费者保护法而无法排除的担保。对于存在严重缺陷的产品，您有权要求更换或退款，并有权就任何其他合理预见的损失或损害获得赔偿。如果产品未达到可接受的质量水平，而缺陷又不属于严重缺陷，则您也有权要求对产品进行修理或更换。

新西兰

以下内容添加至第一部分中的同一小节：

个人信息的使用：

如果您拒绝提供您的信息，或不希望我们将您的信息转交我们的代理或承包商，Lenovo 将无法依照本保修声明履行服务。根据 1993 年颁布的隐私法，您有权联系 Lenovo (Australia & New Zealand) Pty Limited ABN 70 112 394 411，以获取您的个人信息并要求更正其中的任何错误。地址：Level 10, North Tower, 1-5 Railway Street, Chatswood, NSW, 2067。电话：61 2 8003 8200。电子邮件：lensyd_au@lenovo.com

孟加拉国、柬埔寨、印度、印度尼西亚、尼泊尔、菲律宾、越南和斯里兰卡

以下内容添加到第一部分：

争议解决

因本保修声明引起或与之有关的争议将在新加坡通过仲裁加以最终解决。无论是否与新加坡法律有冲突，本保修声明受新加坡法律管辖，并根据新加坡法律进行解释和执行。如果您是在印度购买本产品，则由本保修声明引起的或与此有关的争议将在印度班加罗尔通过仲裁加以最终解决。在新加坡的仲裁将依据当时有效的新加坡国际仲裁中心的仲裁规则（“SIAC 规则”）进行。在印度的仲裁将依据印度法律进行并生效。该仲裁裁决是最终结果，对于双方均有约束力，而且不得提出上诉。所有裁决都应为书面形式，其中阐明对事实的认定和法律结论。所有仲裁程序（包括这些程序中的所有文件）均应使用英语。在仲裁程序中，本保修声明的英语版本效力优先于任何其他语言版本。

欧洲经济区 (EEA)

以下内容添加到第一部分：

EEA 的客户可通过以下地址联系 Lenovo: EMEA Service Organisation, Lenovo (International) B.V., Floor 2, Einsteinova 21, 851 01, Bratislava, Slovakia。对于在 EEA 国家/地区购买的 Lenovo 硬件产品，可从任何 Lenovo 已宣布并开始供应产品的 EEA 国家/地区获得此保修声明规定的服务。

俄罗斯

以下内容添加到第一部分：

产品使用寿命

产品的使用寿命为四（4）年，自最初购买之日起计算。

第三部分 - 保修服务信息

如果需要，您的服务供应商将根据您机器享有的保修服务类型及可用服务，向您提供维修或更换服务。服务安排将取决于您来电的时间、部件的可用性及其他因素。

保修服务类型

1.客户可更换部件（“CRU”）服务

在提供 CRU 服务时，服务供应商会自担费用为您运送 CRU，以便由您自己安装。CRU 信息和更换说明随同产品一起提供，并且 Lenovo 应请求可随时提供。可由您轻松安装的 CRU 称为“自助服务 CRU”。“可选服务 CRU”是指可能需要某种技能和工具才能安装的 CRU。自助服务 CRU 由您负责安装。您可以根据自己的产品所享有的其他类型保修服务，要求服务供应商为您安装可选服务 CRU。您可以从服务供应商或 Lenovo 购买由服务供应商或 Lenovo 代您安装自助服务 CRU 的附加服务。可在产品随附的出版物中或 www.lenovo.com/CRUs 上找到 CRU 列表以及指定的 CRU 服务。如有退还缺陷 CRU 的要求，将在 CRU 更换件随附的说明中指出。如果需要退还：1) 会随 CRU 更换件一起提供退还说明、预付费的退还运送标签及容器；2) 在您收到 CRU 更换件后三十（30）天内，如果服务供应商未收到换下来的缺陷 CRU，可能会要求您支付 CRU 更换件的费用。

2.现场服务

在提供现场服务时，服务供应商将在现场进行产品的修理或更换。您必须提供适当的工作场所以便拆卸和重新组装产品。某些产品的修理工作可能需要在服务中心完成，在此情况下，服务供应商会将产品送往服务中心。

3.专人送取服务

在提供专人送取服务时，将在指定的服务中心对您的产品进行修理或更换，产品送取费用由服务供应商承担。将产品送交指定的服务中心时，您应负责断开产品的线路连接并使用提供给您的装运包装将产品包装妥当。快递人员将收取您的产品并将它交付给指定的服务中心。服务中心会自担费用将产品退还给您。

4.客户送修服务

在提供客户送修服务时，将在指定的服务中心对您送修的产品进行修理或更换，将产品交付服务中心的相关风险和费用由您承担。在完成产品修理或更换后，将安排您前来收取。如果您不能前来取回，服务供应商将按照其认为合理的方式处置该产品，且不对您承担任何责任。

5.客户寄送服务

在提供客户邮寄送修服务时，将在指定的服务中心对您送修的产品进行修理或更换，将产品交付服务中心的相关风险和费用由您承担。在完成产品修理或更换后，Lenovo 将在自担风险和费用的情况下将产品发还给您，服务供应商另有规定的情况除外。

6.客户双向寄送服务

在提供客户双向寄送服务时，将在指定的服务中心对您送修的产品进行修理或更换，将产品交付服务中心的相关风险和费用由您承担。在完成产品修理或更换后，您可安排运输以提取产品，相关风险和费用由您承担。如果您不能安排产品运输事宜，服务供应商可按照其认为合理的方式处置该产品，且不对您承担任何责任。

7.产品调换服务

依据产品调换服务的规定，Lenovo 会将产品替换件运送到您那里。您将负责安装并验证该产品能否正常工作。产品替换件将成为您的财产，而换下来的缺陷产品将成为 Lenovo 的财产。您必须将缺陷产品装入更换产品的装运箱并返还给 Lenovo。往返运费由 Lenovo 承担。因未使用更换产品的装运箱运送缺陷产品而导致该产品在运输过程中受损，将由您负责赔偿。如果 Lenovo 在您收到产品替换件后三十（30）天内未收到换下来的缺陷产品，可能会向您收取替换件费用。

Suplemento de Garantía para México

Este Suplemento de Garantía se considera parte integrante de la Garantía Limitada de Lenovo y será efectivo única y exclusivamente para los productos distribuidos y comercializados dentro del Territorio de los Estados Unidos Mexicanos. En caso de conflicto, se aplicarán los términos de este Suplemento.

El comercializador responsable del producto es Lenovo México S de R L de CV y para efectos de esta garantía en la República Mexicana su domicilio es Paseo de Tamarindos No.400-A Piso 27 Arcos Torre Poniente, Bosques de Las Lomas, Delegación Miguel Hidalgo, C.P. 05120 México, D.F. En el caso de que se precise una reparación cubierta por la garantía o precise de partes, componentes, consumibles o accesorios diríjase a este domicilio.

Si no existiese ningún Centro de servicio autorizado en su ciudad, población o en un radio de 70 kilómetros de su ciudad o población, la garantía incluirá cualquier gasto de entrega razonable relacionado con el transporte del producto a su Centro de servicio autorizado más cercano. Por favor, llame al Centro de servicio autorizado más cercano para obtener las aprobaciones necesarias o la información relacionada con el envío del producto y la dirección de envío.

Esta garantía ampara todas las piezas de hardware del producto e incluye mano de obra.

El procedimiento para hacer efectiva la garantía consiste en la presentación del producto, acompañado de la póliza correspondiente, debidamente sellada por el establecimiento que lo vendió, o la factura, o recibo o comprobante, en el que consten los datos específicos del producto objeto de la compraventa.

Lenovo sólo pueden eximirse de hacer efectiva la garantía en los siguientes casos: a) Cuando el producto se hubiese utilizado en condiciones distintas a las normales. b) Cuando el producto no hubiese sido operado de acuerdo con el instructivo de uso que se le acompaña. c) Cuando el producto hubiese sido alterado o reparado por personas no autorizadas por el fabricante nacional, importador o comercializador responsable respectivo.

Todos los programas de software precargados en el equipo sólo tendrán una garantía de noventa (90) días por defectos de instalación desde la fecha de compra. Lenovo no es responsable de la información incluida en dichos programas de software y /o cualquier programa de software adicional instalado por Usted o instalado después de la compra del producto.

La garantía cubre la atención, revisión y corrección de errores, defectos o inconsistencias que impidan el desempeño normal de un equipo de cómputo en cuanto a su hardware y software. Los servicios no cubiertos por la garantía se cargarán al usuario final, previa obtención de una autorización.

Esta garantía tiene una duración de un año a partir del momento de la compra e incluye la mano de obra, por lo que en caso de aplicarse la garantía, esta no causara ningún gasto o costo para el cliente.

Centros de Servicios autorizados para hacer efectiva la garantía:

- **Lenovo México con domicilio en Paseo de Tamarindos No.400-A Piso 27 Arcos, Torre Poniente, Bosques de Las Lomas, Delegación Miguel Hidalgo, C.P. 05120 México, D.F. Teléfono 01800- 083-4916, http://support.lenovo.com/es_MX/product-service/service-provider/default.page**
- **Lenovo Monterrey con domicilio en Boulevard Escobedo No.316, Apodaca Technology Park, Apodaca, C.P. 66601, Nuevo León, México. Teléfono 01800- 083-4916, http://support.lenovo.com/es_MX/product-service/service-provider/default.page**

Importado por:

**Lenovo México S. de R.L. de C.V.
Av. Santa Fe 505, Piso 15
Col. Cruz Manca
Cuajimalpa, D.F., México
C.P. 05349
Tel. (55) 5000 8500**

附录 D 电子辐射声明

以下是有关 ThinkPad USB Keyboard with TrackPoint 的信息。

Federal Communications Commission Declaration of Conformity

ThinkPad USB Keyboard with TrackPoint - SK-8855

This equipment has been tested and found to comply with the limits for a Class B digital device, pursuant to Part 15 of the FCC Rules. These limits are designed to provide reasonable protection against harmful interference in a residential installation. This equipment generates, uses, and can radiate radio frequency energy and, if not installed and used in accordance with the instructions, may cause harmful interference to radio communications. However, there is no guarantee that interference will not occur in a particular installation. If this equipment does cause harmful interference to radio or television reception, which can be determined by turning the equipment off and on, the user is encouraged to try to correct the interference by one or more of the following measures:

- Reorient or relocate the receiving antenna.
- Increase the separation between the equipment and receiver.
- Connect the equipment into an outlet on a circuit different from that to which the receiver is connected.
- Consult an authorized dealer or service representative for help.

Lenovo is not responsible for any radio or television interference caused by using other than specified or recommended cables and connectors or by unauthorized changes or modifications to this equipment. Unauthorized changes or modifications could void the user's authority to operate the equipment.

This device complies with Part 15 of the FCC Rules. Operation is subject to the following two conditions: (1) this device may not cause harmful interference, and (2) this device must accept any interference received, including interference that may cause undesired operation.

Responsible Party:

Lenovo (United States) Incorporated
1009 Think Place - Building One
Morrisville, NC 27560
Phone Number: 919-294-5900



Industry Canada Compliance Statement

CAN ICES-3(B)/NMB-3(B)

European Union - Compliance to the Electromagnetic Compatibility Directive

This product is in conformity with the protection requirements of EU Council Directive 2004/108/EC on the approximation of the laws of the Member States relating to electromagnetic compatibility. Lenovo cannot accept responsibility for any failure to satisfy the protection requirements resulting from a non-recommended modification of the product, including the installation of option cards from other manufacturers.

This product has been tested and found to comply with the limits for Class B Information Technology Equipment according to European Standard EN 55022. The limits for Class B equipment were derived for typical residential environments to provide reasonable protection against interference with licensed communication devices.

Lenovo, Einsteinova 21, 851 01 Bratislava, Slovakia



German Class B compliance statement

Deutschsprachiger EU Hinweis:

Hinweis für Geräte der Klasse B EU-Richtlinie zur Elektromagnetischen Verträglichkeit

Dieses Produkt entspricht den Schutzanforderungen der EU-Richtlinie 2004/108/EG (früher 89/336/EWG) zur Angleichung der Rechtsvorschriften über die elektromagnetische Verträglichkeit in den EU-Mitgliedsstaaten und hält die Grenzwerte der EN 55022 Klasse B ein.

Um dieses sicherzustellen, sind die Geräte wie in den Handbüchern beschrieben zu installieren und zu betreiben. Des Weiteren dürfen auch nur von der Lenovo empfohlene Kabel angeschlossen werden. Lenovo übernimmt keine Verantwortung für die Einhaltung der Schutzanforderungen, wenn das Produkt ohne Zustimmung der Lenovo verändert bzw. wenn Erweiterungskomponenten von Fremdherstellern ohne Empfehlung der Lenovo gesteckt/eingebaut werden.

Deutschland:

Einhaltung des Gesetzes über die elektromagnetische Verträglichkeit von Betriebsmitteln

Dieses Produkt entspricht dem „Gesetz über die elektromagnetische Verträglichkeit von Betriebsmitteln“ EMVG (früher „Gesetz über die elektromagnetische Verträglichkeit von Geräten“). Dies ist die Umsetzung der EU-Richtlinie 2004/108/EG (früher 89/336/EWG) in der Bundesrepublik Deutschland.

Zulassungsbescheinigung laut dem Deutschen Gesetz über die elektromagnetische Verträglichkeit von Betriebsmitteln, EMVG vom 20. Juli 2007 (früher Gesetz über die elektromagnetische Verträglichkeit von Geräten), bzw. der EMV EG Richtlinie 2004/108/EC (früher 89/336/EWG), für Geräte der Klasse B.

Dieses Gerät ist berechtigt, in Übereinstimmung mit dem Deutschen EMVG das EG-Konformitätszeichen - CE - zu führen. Verantwortlich für die Konformitätserklärung nach Paragraf 5 des EMVG ist die Lenovo (Deutschland) GmbH, Gropiusplatz 10, D-70563 Stuttgart.

Informationen in Hinsicht EMVG Paragraf 4 Abs. (1) 4:

Das Gerät erfüllt die Schutzanforderungen nach EN 55024 und EN 55022 Klasse B.

Korea Class B compliance statement

B급 기기 (가정용 방송통신기자재)
이 기기는 가정용 (B급) 전자파적합기기로서 주로 가정에서 사용하는 것을 목적으로 하며, 모든 지역에서 사용할 수 있습니다

Japan VCCI Class B compliance statement

この装置は、クラスB情報技術装置です。この装置は、家庭環境で使用することを目的としていますが、この装置がラジオやテレビジョン受信機に近接して使用されると、受信障害を引き起こすことがあります。
取扱説明書に従って正しい取り扱いをして下さい。 VCCI-B

Lenovo product service information for Taiwan

台灣 Lenovo 產品服務資訊如下：
荷蘭商聯想股份有限公司台灣分公司
台北市內湖區堤頂大道二段89號5樓
服務電話：0800-000-702

附录 E 声明

Lenovo 可能不在所有国家或地区提供本文档中讨论的产品、服务或功能特性。有关您当前所在地区的产品和服务的信息，请向您当地的 Lenovo 代表咨询。任何对 Lenovo 产品、程序或服务的引用并非意在明示或默示只能使用 Lenovo 的产品、程序或服务。只要不侵犯 Lenovo 的知识产权，任何同等功能的产品、程序或服务，都可以代替 Lenovo 产品、程序或服务。但是，评估和验证任何其他产品、程序或服务，则由用户自行负责。

Lenovo 公司可能已拥有或正在申请与本文档内容有关的各项专利。提供本文档并未授予用户使用这些专利的任何许可。您可以用书面方式将许可查询寄往：

*Lenovo (United States), Inc.
1009 Think Place - Building One
Morrisville, NC 27560
U.S.A.
Attention: Lenovo Director of Licensing*

Lenovo “按现状”提供本出版物，不附有任何种类的（无论是明示的还是默示的）保证，包括但不限于默示的有关非侵权、适销和适用于某种特定用途的保证。某些管辖区域在某些交易中不允许免除明示或默示的保证，因此本条款可能不适用于您。

本信息中可能包含技术方面不够准确的地方或印刷错误。此处的信息将定期更改；这些更改将编入本出版物的新版本中。Lenovo 可以随时对本出版物中描述的产品和/或程序进行改进和/或更改，而不另行通知。

回收信息

Lenovo 鼓励信息技术（IT）设备的所有者负责回收不再使用的设备。Lenovo 提供多种计划和服务，以帮助设备所有者对他们的 IT 产品进行回收。有关回收 Lenovo 产品的信息，请访问：
<http://www.lenovo.com/recycling>

日本的回收和处理信息位于：

<http://www.lenovo.com/recycling/japan>

中国的回收信息

《废弃电器电子产品回收处理管理条例》提示性说明

联想鼓励拥有联想品牌产品的用户当不再需要此类产品时，遵守国家废弃电器电子产品回收处理相关法律法规，将其交给当地具有国家认可的回收处理资质的厂商进行回收处理。更多回收服务信息，请点击进入
<http://support.lenovo.com.cn/activity/551.htm>

巴西的回收信息

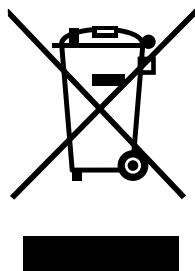
Declarações de Reciclagem no Brasil

Descarte de um Produto Lenovo Fora de Uso

Equipamentos elétricos e eletrônicos não devem ser descartados em lixo comum, mas enviados à pontos de coleta, autorizados pelo fabricante do produto para que sejam encaminhados e processados por empresas especializadas no manuseio de resíduos industriais, devidamente certificadas pelos órgãos ambientais, de acordo com a legislação local.

A Lenovo possui um canal específico para auxiliá-lo no descarte desses produtos. Caso você possua um produto Lenovo em situação de descarte, ligue para o nosso SAC ou encaminhe um e-mail para: reciclar@lenovo.com, informando o modelo, número de série e cidade, a fim de enviarmos as instruções para o correto descarte do seu produto Lenovo.

重要 WEEE 信息



Lenovo 产品上的 WEEE 标记适用于执行 WEEE 和电子废弃物法规（如欧洲 WEEE 指令、印度电子废弃物管理与处理条例 2011）的国家或地区。贴有此标签的设备符合当地关于废弃电子电气设备（WEEE）的法规。这些法规根据每个地区的适用情况，确定有关回收和再利用废旧电器的法律框架。此标签贴在多种产品上，表示不得随意丢弃产品，而应将产品送往已建立的收集系统以回收这些使用期结束的产品。

对于标有 WEEE 标记的电子电气设备（EEE），用户不得在其使用期结束后将其不加分类直接作为城市废物处理，而应依照适用的收集机制对 WEEE 进行回收、再利用和再生，以尽可能降低 EEE 因可能存在有害物质而对环境和人类健康造成的任何潜在影响。有关其他 WEEE 信息，请访问：<http://www.lenovo.com/recycling>

出口分类声明

本产品受美国出口管理条例（EAR）的管制，其出口控制分类编号（ECCN）为 5A992.c。本产品可以再出口到 EAR E1 国家或地区列表中的所有禁运国家或地区以外的国家或地区。

商标

以下术语是 Lenovo 在美国和/或其他国家或地区的商标或服务标记：

Lenovo

Lenovo Care

Lenovo 徽标

ThinkPad

ThinkVantage

TrackPoint

Microsoft、Windows 和 Windows Vista 是 Microsoft 公司集团的商标。

其他公司、产品或服务名称可能是其他公司的商标或者服务标记。

附录 F 危险物质限制指令 (RoHS)

欧盟 RoHS

Lenovo products sold in the European Union, on or after 3 January 2013 meet the requirements of Directive 2011/65/EU on the restriction of the use of certain hazardous substances in electrical and electronic equipment (“RoHS recast” or “RoHS 2”).


For more information about Lenovo progress on RoHS, go to:
http://www.lenovo.com/social_responsibility/us/en/RoHS_Communication.pdf

中国 RoHS

为满足中国电子电气产品有害物质限制相关的法律法规和其他要求，联想公司对本产品中有害物质，按部件分类，声明如下。

部件名称	有害物质					
	铅 (Pb)	汞 (Hg)	镉 (Cd)	六价铬 (Cr (VI))	多溴联苯 (PBB)	多溴二苯醚 (PBDE)
印刷电路板组件*	X	O	O	O	O	O
外壳及附件	X	O	O	O	O	O

本表格依据SJ/T 11364的规定编制。
O：表示该有害物质在该部件所有均质材料中的含量均在GB/T 26572规定的限量要求以下。
X：表示该有害物质至少在该部件的某一均质材料中的含量超出GB/T 26572规定的限量要求。
表中标记“X”的部件，皆因全球技术发展水平限制而无法实现有害物质的替代。
印刷电路板组件*：包括印刷电路板及其零部件，电子元器件等
根据产品型号不同，您所购买的产品可能不会含有以上所有部件

 在中华人民共和国境内销售的电子电气产品上将印有“环保使用期”(EUP)符号。圆圈中的数字代表产品的正常环保使用年限。

土耳其 RoHS

The Lenovo product meets the requirements of the Republic of Turkey Directive on the Restriction of the Use of Certain Hazardous Substances in Electrical and Electronic Equipment (EEE).

Türkiye EEE Yönetmeliğine Uygunluk Beyanı

Bu Lenovo ürünü, T.C. Çevre ve Orman Bakanlığı'nın “Elektrik ve Elektronik Eşyalarda Bazı Zararlı Maddelerin Kullanımının Sınırlanmasına Dair Yönetmelik (EEE)” direktiflerine uygundur.

EEE Yönetmeliğine Uygundur.

乌克兰 RoHS

Цим підтверджуємо, що продукція Леново відповідає вимогам нормативних актів України, які обмежують вміст небезпечних речовин

印度 RoHS

RoHS compliant as per E-Waste (Management & Handling) Rules, 2011.

lenovo[®]