



**BOSCH**

博世 科技成就生活之美

# NDN-921 FlexiDomeHD 720p 日/夜两用型 IP 摄像机



- ▶ 采用逐行扫描技术的 **1/3 英寸日夜型 HD CCD**
- ▶ **15 比特** 图像处理技术
- ▶ **XF 动态引擎** 和智能逆光补偿技术
- ▶ 本地存储提供灵活的录像选项
- ▶ 前端智能分析
- ▶ 符合 **ONVIF** 标准
- ▶ 高强度的防暴外壳

FlexiDomeHD 日夜两用型 IP 摄像机是逐行扫描 HD 摄像机，设计紧凑，具有高强度防暴外壳。

它们配有 15 比特 DSP 和 XF 动态引擎，能够生成更清晰、色彩更加逼真的图像。全面支持组播、互联网数据流和 iSCSI 录像等功能。FlexiDomeHD 摄像机为视频内容分析系统提供了内置视频移动分析功能和额外的处理能力。

凭借博世的 Dinion 数字成像技术，它们提供了久经考验、值得信赖的解决方案，无论白天或黑夜，均能满足许多不同的安防和监控要求。

## 基本功能

### 720p 高清摄像机

FlexidomeHD 采用最新的高清 CCD 感应器，能够以高清格式 (16:9) 提供高清晰度 720p 数据流视频。目前，摄像机能够提供无与伦比的 Dinion HD 标准视频图像性能。

### 卓越的图像品质

凭借 1/3 英寸高清 CCD 感应器和博世的先进数字信号处理能力，FlexiDomeHD 在各种安防应用领域中均可提供卓越的图像品质。

### 数字图像处理

高精度的数字信号处理技术可以全面捕获场景中的细节，使得此款摄像机非常适合于需要识别面部特征或字母数字字符的应用场合。

### XF 动态和智能逆光补偿技术

XF 动态技术采用逐一像素分析方法可为用户提供最多的细节信息。打开 SmartBLC (智能逆光补偿) 可以自动对图像进行光学补偿，无需复杂的设置，同时也不会影响动态范围。自动黑电平、锐利度调节等功能进一步改善了场景中的细节。

### 可编程模式

摄像机预设了六种经过优化的独立配置模式，可用于多种典型的应用场合，用户友好型设计使得用户可轻易在现场对摄像机进行编程。安装人员只需从用于定义摄像机安装环境的菜单中选择一个模式即可。但是，操作员仍可以根据现场的特定需求自定义这些模式 (如有必要)。

### 日/夜切换

在夜晚模式下，摄像机可将 IR (红外线) 滤镜转出光路之外以提供黑白图像，从而提供最佳的夜视能力。摄像机可以通过感测光照强度自动从彩色切换至黑白模式，也可以通过报警输入进行切换或通过 Web 浏览器进行远程切换。在红外光较强的场景中，使用报警输入进行可靠的日/夜滤镜切换。

### 隐私遮蔽

四个不同的隐私区域功能允许用户遮蔽场景的特定部分。用户可以预先设定要遮蔽的任何场景部分。

### 缺省快门

光线充足时 (对于如交通管理之类的应用场合)，缺省快门允许摄像机使用更高的快门速度。当光照强度降低且尝试了其它可能的调节方法之后，如果仍不能满足要求，快门速度会转换为标准设置，从而保持正常的灵敏度。

### 灵敏度提升动态

通过增加在 CCD 上的累积时间 (最多增至 10 倍), 可以显著增加有效灵敏度。这特别适用于只能靠月光提供光源的场合。

### 高效的宽带和存储管理

摄像机采用了 H.264 (Main Profile) 压缩、带宽限制和组播功能, 不仅可以高效地管理带宽和存储要求, 同时还能提供无与伦比的图像品质和清晰度。

博世创新的四码流功能可使 FlexiDomeHD 提供三个 H.264 数据流 (720p 高清数据流、清晰度降级的数据流和仅限高清 I 帧数据流) 和一个 M-JPEG 数据流。这四个数据流可帮助实现节省带宽的查看和录像选项, 并方便与第三方视频管理系统集成。

FlexiDomeHD 摄像机提供了无与伦比的录像选项。连接到网络后, 摄像机可以直接使用 iSCSI 存储设备, 无需任何录像软件。通过使用 Bosch Video Recording Manager (VRM) 软件, 可进一步提高系统的录像管理功能。

FlexidomeHD 支持使用 micro SD 卡进行本地存储。此功能可用于本地报警录像或自动网络补偿 (ANR), 从而提供视频录像的整体可靠性。

### 标准智能技术

借助内置的视频内容分析功能, 摄像机强化了前沿智能技术概念, 令前沿设备更加智能化。所有摄像机型号均装有 MOTION+ 视频移动分析系统, 非常适用于需要基本视频内容分析功能的应用场合。这种移动分析算法基于像素更改原理, 包括物体大小过滤功能和成熟的破坏探测功能。

### 硬件增强型版本

硬件增强型版本的摄像机让您有机会通过更高级的智能视频分析 (IVA) 选项来升级摄像机的视频内容分析功能。此选项包含以下功能: 闲置物体、穿越警戒线、流向检测、人群探测等。摄像机可以在出厂时预安装 IVA, 也可现场安装许可证, 从而在硬件增强型版本上激活 IVA。

### 符合 ONVIF 标准

摄像机符合 ONVIF (开放式网络视频接口论坛) 标准, 无论制造商如何, 均可保证网络视频产品之间的互操作性。符合 ONVIF 标准的设备能够交换实况视频、音频、元数据和控制信息。它们会被自动发现并被连接至网络应用程序, 例如视频管理系统。

### 坚固设计

模压铝质壳体、聚碳酸酯球型罩和强化衬板, 使其可以承受等效于 55 千克 (120 磅) 的作用力。壳体中包含功能完备的摄像机和内部变焦镜头。摄像机符合 IP 66 (NEMA 4X) 防护标准, 既防水又防尘, 是室外应用场合的理想选择。摄像机壳体能为各种应用场合提供额外的保护性能, 例如学校、银行、监狱、零售店和商务大楼。

摄像机装备齐全, 安装快速方便, 随时可以投入使用。摄像机采用博世设计的镜头和光电元件, 可在不同光照强度下提供真正的高清分辨率。

通过使用专有的云台装置, 安装人员可以精确选择所需的视场。安装选项多种多样, 其中包括表面安装、壁挂、角装和吊顶天花板安装。精巧的造型, 圆滑的设计, 以及真正的嵌入式安装外形, 使其能够完美融入任何装饰环境。

### 无可比拟的灵活性

用户可以通过多种方法访问摄像机视频, 例如运行 Web 浏览器的 PC 机, 使用 Bosch Video Management System (VMS) 或使用 Bosch Video Client。每台摄像机均免费配备 Bosch Video Client。这款易于使用的软件可以轻松配置和操作多达 16 台摄像机。在升级许可证后, 可以支持多达 64 台摄像机。

### 安装方便且经济实惠

摄像机提供三种电源选项: PoE (以太网供电)、24 VAC 和 12 VDC。PoE 允许摄像机不必使用本地电源, 不仅简化了安装, 同时也节省了成本。为了提高系统可靠性, 可将摄像机同时连接到 PoE 和 12 VDC/24 VAC 电源。另外, 摄像机还可使用不间断电源装置 (UPS)。这样, 即使在出现电源故障时, 摄像机也能继续操作。

对于无故障的网络布线, 此摄像机支持 Auto-MDIX (允许安装程序使用直电缆或交叉电缆)。

### 易于升级

当新固件发布时, 可对摄像机进行远程升级。这可以确保产品保持最新状态, 从而轻松保护用户的投资。

### 访问安全性

博世为访问网络、摄像机和数据通道提供了多种安全级别。除三级密码保护以外, 还支持使用 RADIUS (远程验证拨号用户服务) 服务器的 802.1x 身份验证技术。通过存储在摄像机中的 SSL 证书, 可以采用 HTTPS 来保护 Web 浏览器访问。为了全面保护数据, 可以安装可选的加密站点许可证, 从而使用 128 位密钥对视频和音频通信通道独立进行 AES 加密。

### 典型应用

- 监狱和劳教机构
- 零售店
- 商业和政府建筑
- 学校
- 医院
- 银行
- 城市监控
- 人口密度较高的场所或群众集会场所

### 证书与认可

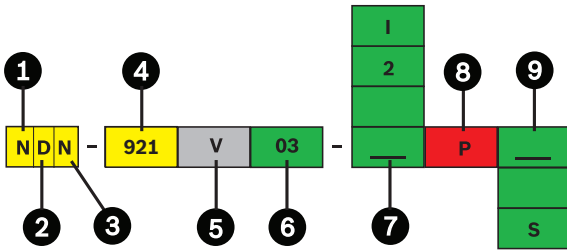
地区	认证
欧洲	CE
美国	UL FCC
加拿大	CSA

## 电磁兼容性

辐射	EN 55022, B类 EN61000-3-2 EN61000-3-3 FCC 第 15 部分 : B类
抗扰	EN50130-4 (PoE, +12 VDC) EN55024 (24 VAC) EN50121-4
安全	EN60950-1 UL60950-1 (第 2 版) CAN/CSA-C 22.2 No. 60950-1
抗震	符合 IEC60068-2-6 (5 米/秒 <sup>2</sup> , 操作) 标准

## 安装/配置

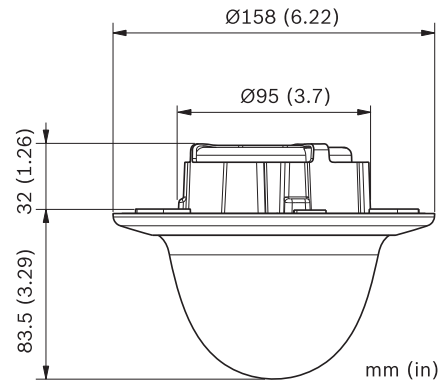
## 订购图表



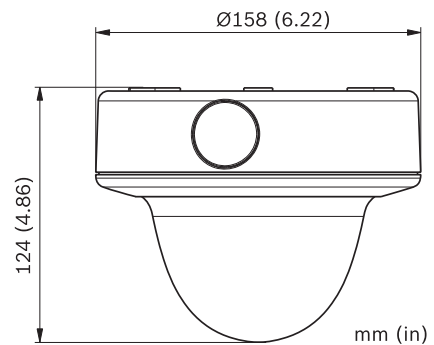
1	N	网络摄像机
2	D	球型摄像机 ( FlexiDome 固定式球型摄像机 )
3	N	日/夜
4	921	DinionHD 性能
5	V	变焦镜头, 自动光圈
6	03	3 至 9 毫米 F1.4
7	Motion+	
	2	可支持 IVA 功能*
	I	已启用 IVA 功能
8	P	PoE
9		嵌入式安装 ( 空白 )
	S	表面安装

\* 不含许可证

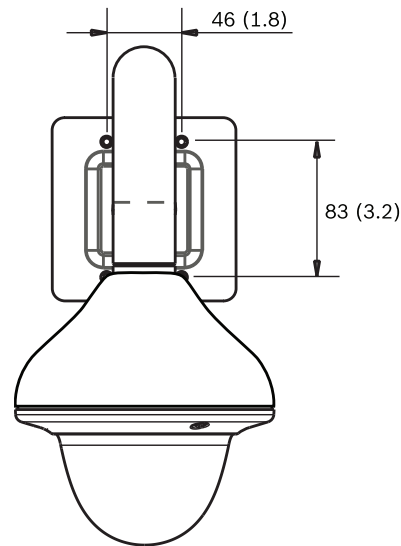
## 嵌入式安装



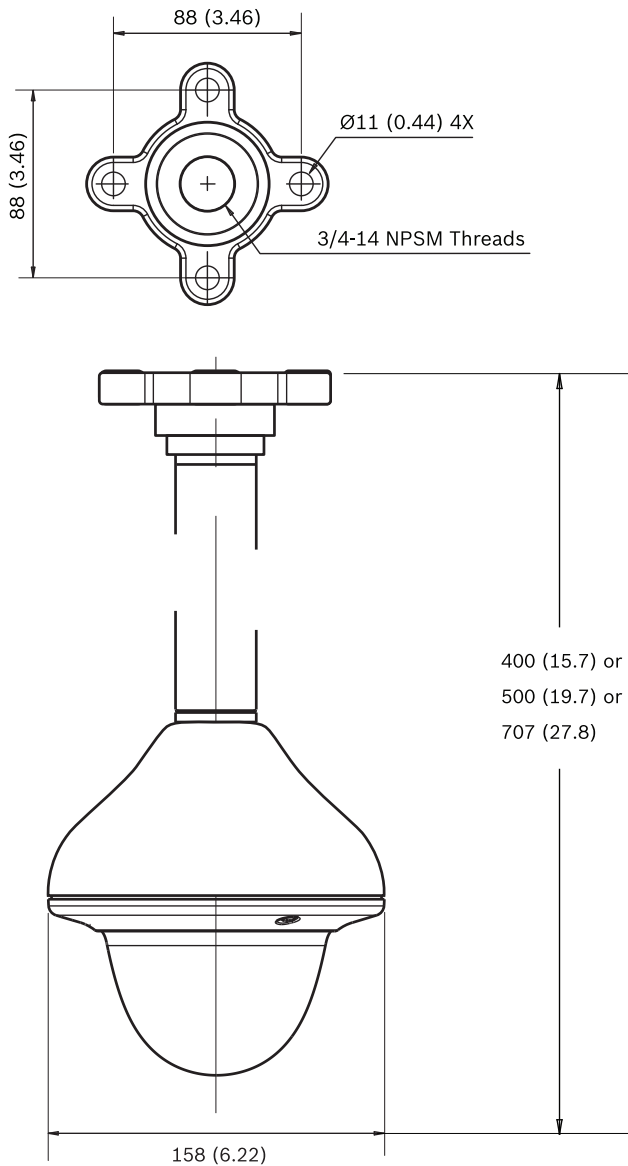
## 表面安装



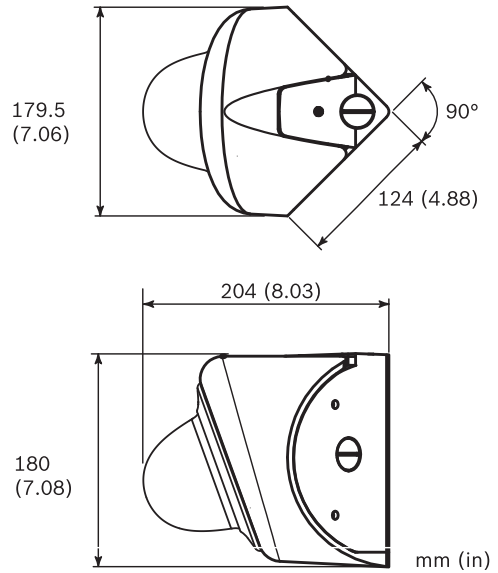
## VDA-WMT-DOME – 吊式墙壁安装



**VDA-PMT-DOME – 吊式管道安装**



**VDA-CMT-DOME – 角落安装**



**附件**

数量	组件
1	NDN-921 系列 FlexiDomeHD 日夜两用型 IP 摄像机
1	镜头调节盖 (对焦协助)
1	安全须知
1	快速安装指南
1	内含手册、软件和工具的小型 DVD-ROM 光盘
1	安装硬件套件和螺丝刀刀头
1	RJ45 网络连接器
1	用于嵌入式安装的模板

**技术规格**

**电气指标**

型号	额定电压	额定频率
NDN-498Vxx-1xP	24 VAC $\pm 10\%$	50/60 Hz
	12 VDC $\pm 10\%$	
以太网供电		
电流消耗	550 mA   700 mA IVA (12 VDC) 550 mA   700 mA IVA (24 VAC) 200 mA (PoE 48 VDC)	
功耗	6.6 W   8.4 W IVA (12 VDC) 8.2 W   10.4 W IVA (24 VAC) 9.6 W (PoE 48 VDC)	
感应器		
类型	1/3 英寸 CCD	
有效画面像素	1280 x 960	

网络视频输出		测试方式生成器	颜色条 100%，灰阶 11 步，锯齿 2H，检查器板，交叉阴影，UV 平面
视频压缩	H.264 (ISO/IEC 14496-10)；M-JPEG，JPEG	同步	内部，可以选择线路锁定、HV 锁定和同步锁定（脉冲锁定）
数据流	四个可单独配置的 H.264 和 M-JPEG 数据流，可配置帧速率和带宽。	音频	
两个可单独配置的 H.264 数据流	视频流 1： H.264 Main Profile (MP) 720p 25/30 视频流 2： H.264 Baseline Profile plus (BP+) 或 H.264 MP 标准清晰度 (SD)， 或 数据流 1 的副本	标准	G.711，8kHz 采样率 L16，16kHz 采样率
两个附加数据流	M-JPEG 数据流 以及 仅限高清 (HD) I 帧数据流。	信噪比	> 50 dB
数据传输速率	9.6 Kbps 至 10 Mbps	音频流	全双工
清晰度	水平 x 垂直	输入/输出	
• 720p	1280 x 720	音频	1 路单声道输入，1 路单声道输出
• 4CIF	704 x 480 (25/30 ips)	• 信号线路输入	典型电阻 9 千欧，最大 5.5 Vpp
• CIF	352 x 240 (25/30 ips)	• 信号线路输出	3.0 Vpp，典型电阻 10 千欧 2.3 Vpp，典型电阻 32 欧姆 1.7 Vpp，典型电阻 16 欧姆
整体 IP 延迟	最少 120 毫秒，最多 240 毫秒	报警	1 个非隔离式闭合触点
GOP 结构	IP，IBP，IBBP	• 激活电压	+5 VDC 至 +40 VDC (+3.3 VDC，采用 DC 耦合 22 千欧上拉电阻)
灵敏度 (3200 K，场景反射率 89%)		继电器	1 路输出
	最低照度 (30 IRE)	• 电压	30 VAC 或 +40 VDC 最大连续电流 0.5 A，功率 10VA
颜色	1 lx	软件控制	
彩色 + 灵敏度提升 10x	0.1 lx	装置配置	通过 Web 浏览器或配置管理器
黑白	0.4 lx	闪烁控制	可以选择 50 或 60 Hz
黑白 + 灵敏度提升 10x	0.04 lx	软件更新	闪存 ROM，远程编程
日/夜	彩色，黑白，自动	网络	
预配置模式	6 种预设模式	协议	RTP, RTSP, Telnet, UDP, TCP, IP, HTTP, HTTPS, FTP, DHCP, IGMP V2/V3, ICMP, ARP, SMTP, SNMP, 802.1x, UPnP
动态范围	70 dB	加密	TLS 1.0, SSL, AES (可选)
动态引擎	XF 超动态，SmartBLC	以太网	STP, 10/100 Base-T，自适应，半双工/全双工，RJ45
智能逆光补偿	开 / 关	PoE 电源	符合 IEEE 802.3af 标准
自动增益控制	可以选择打开或关闭 AGC (0–35 dB)	光学	
白平衡	自动跟踪白平衡 (2500 至 10000K)，自动白平衡保持和手动	变焦镜头	红外校正，手动变焦和焦距调节
快门	自动 (1/50 [1/60] 至 1/10000)，可选自动 (1/50 [1/60] 至 1/50000)，自动固定模式	光圈控制	自动光圈控制
灵敏度提升	可调范围：“关闭”至 10 倍	视角	92.9° 至 31.7° 水平 67.9° 至 23.7° 垂直
自动黑电平	自动连续，关闭		
动态降噪	可以选择自动、打开或关闭		
锐利度	可以选择锐利度增强级别		
隐私遮蔽	四个独立区域，完全可编程		
视频移动分析	Motion+ 或 IVA		

## 机械指标

重量	0.67 千克 ( 1.48 磅 ) 表面安装 : 1.29 千克 ( 2.84 磅 )	
安装	嵌入式安装或表面安装	
颜色	白色 (RAL9010) 装饰环, 黑色内衬	
调节范围	360° 旋转, 90° 俯仰, ±90° 方位角	
球型罩	透明聚碳酸酯有机玻璃, 采用 UV 防刮擦保护层	
装饰环	铝	
环境		
	Motion+ 版本	IVA 版本
默认工作温度 ( 关闭加热器 )	-20°C 至 +50°C ( -4°F 至 +122°F ) 冷启动	-20°C 至 +45°C ( -4°F 至 +113°F ) 冷启动
工作温度 ( 打开加热器 )	-50°C 至 +50°C ( -58°F 至 +122°F )	-50°C 至 +45°C ( -58°F 至 +113°F )
存储温度	-50 °C 至 +70 °C ( -58 °F 至 +158 °F )	
工作湿度	相对湿度 : 5% 至 93%	
存储湿度	可达 98% 相对湿度	
撞击防护	通过 IEC 60068-2-75 测试, Eh, 50 J ; EN 50102, 超过 IK10	
防水/防尘	IP 66 和 NEMA-4X	
环境检测方法	EN50130-5 : 1999 报警系统, 第 5 部分 ( 常规 4 类室外 )	

## 订购信息

<b>NDN-921-V03-P FlexiDomeHD 720p</b> 1/3 英寸球型摄像机, 高清 720p, H. 264, Motion+, PoE	<b>NDN-921-V03-P</b>
<b>NDN-921-V03-2P FlexiDomeHD 720p</b> 1/3 英寸球型摄像机, 高清 720p, H. 264, 可支持 IVA 功能, PoE	<b>NDN-921-V03-2P</b>
<b>NDN-921-V03-IP FlexiDomeHD 720p</b> 1/3 英寸球型摄像机, 高清 720p, H. 264, 已启用 IVA 功能, PoE	<b>NDN-921-V03-IP</b>
<b>NDN-921-V03-PS FlexiDomeHD 720p</b> 1/3 英寸球型摄像机, 高清 720p, H. 264, Motion+, PoE, 表面安装	<b>NDN-921-V03-PS</b>
<b>NDN-921-V03-2PS FlexiDomeHD 720p</b> 1/3 英寸球型摄像机, 高清 720p, H. 264, 可支持 IVA 功能, PoE, 表面安装	<b>NDN-921-V03-2PS</b>
<b>NDN-921-V03-IPS FlexiDomeHD 720p</b> 1/3 英寸球型摄像机, 高清 720p, H. 264, 已启用 IVA 功能, PoE, 表面安装	<b>NDN-921-V03-IPS</b>

## 订购信息

## 硬件附件

<b>VDA-WMT-DOME</b> 墙壁吊装架 适用于 FlexiDome 摄像机的墙壁吊装架	<b>VDA-WMT-DOME</b>
<b>VDA-CMT-DOME</b> 墙角安装架 适用于 FlexiDome 摄像机的墙角安装架	<b>VDA-CMT-DOME</b>
<b>VDA-PMT-DOME</b> 管道装架 适用于 FlexiDome 摄像机的管道吊装架	<b>VDA-PMT-DOME</b>
<b>UPA-2420-50</b> 电源设备 220VAC, 50Hz, 24VAC, 20VA 输出	<b>UPA-2420-50</b>
<b>UPA-2450-50</b> 电源设备 220 VAC, 50 Hz, 24 VAC, 50 VA 输出 适用于某些 24 VAC 摄像机型号。	<b>UPA-2450-50</b>
<b>VDA-455TBL</b> 有色球型罩 适用于 FlexiDome 系列的有色球型罩	<b>VDA-455TBL</b>
<b>VDA-455CBL</b> 透明球型罩 适用于 FlexiDome 系列的透明球型罩	<b>VDA-455CBL</b>

## 软件附件

<b>MVC-FENC-AES BVIP AES 128</b> 位加密 BVIP AES 128 位加密站点许可证。每个安装均要求使用一个许可证。它可以在 BVIP 设备和管理站之间实现加密通信。	<b>MVC-FENC-AES</b>
<b>MVC-FIVA4-CAM</b> 适用于 IP 摄像机/球型摄像机的 IVA 4.0 VCA 软件许可证	<b>MVC-FIVA4-CAM</b>

中国大陆联络方式:  
上海  
中国上海天目西路 218 号  
办公楼第一座 3105-3110 室  
邮编: 200070  
电话: +86 21 63172155  
传真: +86 21 63173023  
www.boschsecurity.com.cn

中国香港联络方式:  
香港  
香港 沙田安心街 11 号 5 楼  
华顺广场 506-509 室  
电话: +852 2635 2815  
传真: +852 2648 7986  
www.boschsecurity.com.cn

Represented by