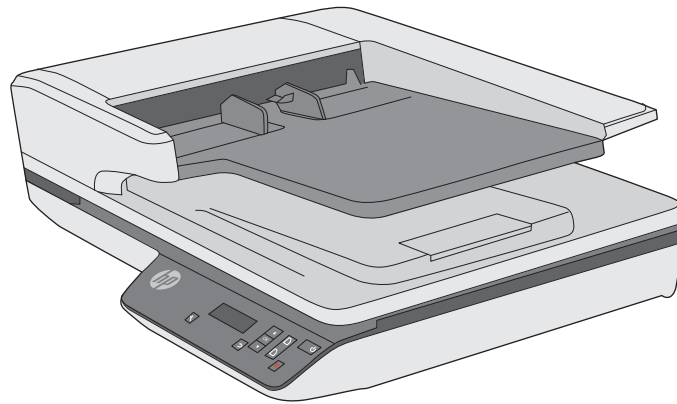




# HP ScanJet Pro 3500 f1 Flatbed Scanner

## 用户指南



[www.hp.com/support](http://www.hp.com/support)





# HP ScanJet Pro 3500 f1 Flatbed Scanner

用户指南

## 版权和许可证

© 2020 Copyright HP  
Development Company, L.P.

除版权法允许之外，未经事先书面许可，不得对本文档进行复制、改编或翻译。

本文档所含信息如有修改，恕不另行通知。

此类产品和服务所随附的担保声明中明确规定了 HP 产品和服务的唯一担保。本文档的任何内容不应被解释为构成了附加担保。HP 不对本文档中的技术错误、编辑错误或遗漏承担责任。

## 商标名单

ENERGY STAR® 和 ENERGY STAR® 标记是在美国的注册标记。

Microsoft®、Windows®、Windows® XP 和 Windows Vista® 是 Microsoft Corporation 在美国的注册商标。

版本 4, 7/2020

# 目录

<b>1 产品概述</b>	<b>1</b>
产品视图	2
前视图	2
后视图	2
序列号和产品号	3
控制面板	3
产品规格	5
技术规格	5
支持的操作系统	5
产品尺寸	5
能耗、电气规格和声发射	5
操作环境范围	6
产品硬件设置与软件安装	7
硬件设置	7
如何获取软件更新	7
产品功能	8
产品功能	8
扫描仪软件 (Windows)	9
HP Scan 软件	9
HP 扫描仪工具实用程序	9
HP TWAIN	9
扫描仪软件 (OS X)	10
睡眠模式和自动关闭设置	11
<b>2 使用扫描仪</b>	<b>13</b>
放入原件	14
文档放入提示	14
支持的纸张类型	15
在自动文档进纸器 (ADF) 进纸盒中装入纸张。	15
简介	15

在装入文档前需遵循的准则 .....	16
放入文档的方法 .....	16
放入相同尺寸的文档 .....	17
将文档装到扫描仪玻璃板上 .....	18
从硬件开始扫描 .....	19
使用前面板按钮进行扫描 .....	19
使用扫描软件 (Windows) .....	20
使用扫描快捷方式 .....	20
查看扫描快捷方式 .....	20
创建扫描快捷方式 .....	20
修改快捷方式 (仅限 Windows) .....	20
使用 HP Scan 软件进行扫描 (Windows) .....	20
扫描至图片 (Windows) .....	21
扫描至 PDF (Windows) .....	21
扫描文本进行编辑 (OCR) (Windows) .....	21
扫描至电子邮件 (Windows) .....	21
发送至云 (Windows) .....	21
扫描长文档或超长文档 (Windows) .....	22
检测多进纸 .....	22
日常扫描 .....	22
自动检测纸张尺寸 (Windows) .....	22
自动检测颜色 (Windows) .....	22
使用文本增强黑白模式进行扫描 (Windows) .....	23
自动摆正扫描图像 (Windows) .....	23
使用扫描软件 (OS X) .....	24
扫描文档 (OS X) .....	24
从其他应用程序进行扫描 (OS X) .....	24
扫描提示 .....	25
优化扫描和处理任务的速度 .....	25
扫描易碎原件 .....	25
<b>3 保养和维护 .....</b>	<b>27</b>
HP 扫描仪工具实用程序的“维护”选项卡 (Windows) .....	28
HP Utility (OS X) .....	29
清洁产品 .....	30
清洁扫描仪玻璃板 .....	30
简介 .....	30
清洁所需的物品 .....	30
清洁扫描仪玻璃板 .....	30

清洁自动文档送纸器扫描条带 .....	31
简介 .....	31
清洁扫描条带 .....	31
清洁纸张通道 .....	32
更换部件 .....	34
更换分纸滚轮和盖子 .....	34
更换拾纸滚轮模块 .....	36
订购维护用品和扫描仪耗材 .....	37
<b>4 解决问题 .....</b>	<b>39</b>
基本疑难排解提示 .....	40
测试扫描仪 .....	41
重置扫描仪 .....	42
扫描仪安装疑难排解 .....	43
检查电缆 .....	43
卸载并重新安装 HP Scanjet 驱动程序和工具 (Windows) .....	43
电源问题 .....	44
确保扫描仪的电源接通 .....	44
扫描仪不能开启 .....	44
扫描仪保持关闭 .....	44
卡纸 .....	46
清除扫描仪纸张通道中的卡纸 .....	46
放入扫描仪的一个原件反复被卡 .....	47
进纸问题 .....	48
卡纸、偏斜、进纸错误或多张进纸 .....	48
扫描仪不送纸 .....	48
扫描仪出纸盒中原件卷曲 .....	48
图像质量问题 .....	49
扫描图像发生偏斜 .....	49
扫描的图像上有条纹或划痕 .....	49
扫描的图像模糊不清 .....	49
扫描结果呈全黑或全白 .....	49
扫描图像的下部被截断 .....	49
扫描仪操作故障 .....	50
连接问题 .....	50
检查 USB 连接 .....	50
按钮工作不正常 .....	50
扫描仪按钮不能正常工作 .....	50
LCD 显示故障或扫描仪按钮不能正常工作 .....	51

扫描性能问题 .....	51
扫描仪不能立刻扫描 .....	51
扫描仪对双面纸张只进行单面扫描 .....	51
扫描目标位置处缺失扫描的页面 .....	51
扫描目标位置的扫描页面顺序错乱 .....	51
扫描文件太大 .....	51
传真疑难排解 .....	53
<b>索引 .....</b>	<b>55</b>



---

# 1 产品概述

本用户指南介绍有关 HP ScanJet Pro 3500 f1 平板扫描仪的重要信息。

- [产品视图](#)
- [产品规格](#)
- [产品硬件设置与软件安装](#)
- [产品功能](#)
- [扫描仪软件 \(Windows\)](#)
- [扫描仪软件 \(OS X\)](#)
- [睡眠模式和自动关闭设置](#)

有关更多信息，请访问 [www.hp.com/support/](http://www.hp.com/support/)。单击**疑难排解**。输入扫描仪名称（HP ScanJet Pro 3500 f1 平板扫描仪），然后单击**搜索**。

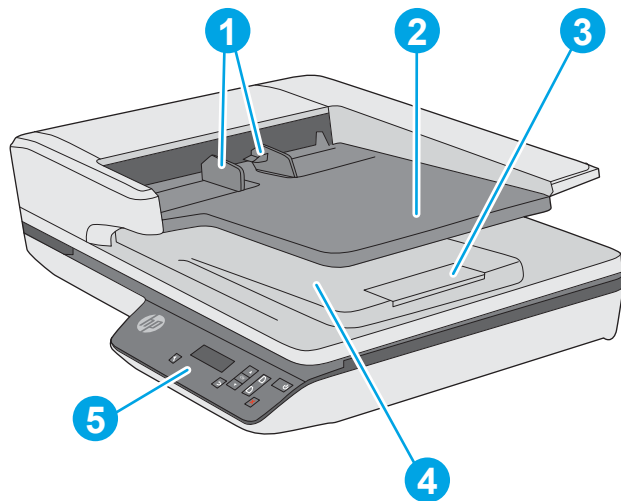
HP 针对此产品的全方位帮助包括以下内容：

- [安装和配置](#)
- [学习和使用](#)
- [解决问题](#)
- [下载软件更新](#)
- [加入支持论坛](#)
- [查找保修和监管信息](#)

## 产品视图

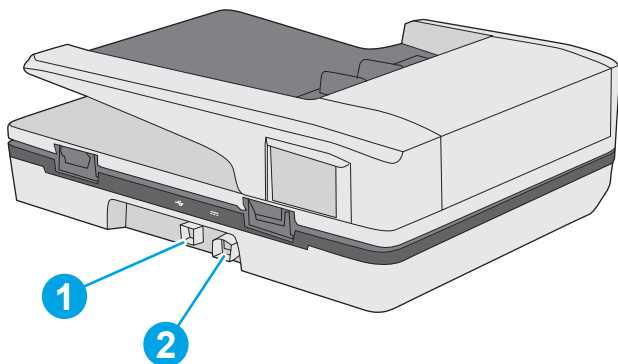
本部分介绍 HP ScanJet Pro 3500 的物理组件。

### 前视图



- 
1. 纸张导板
  2. 文档进纸盒
  3. 出纸挡板
  4. 文档出纸盒
  5. 控制面板
- 

### 后视图



---

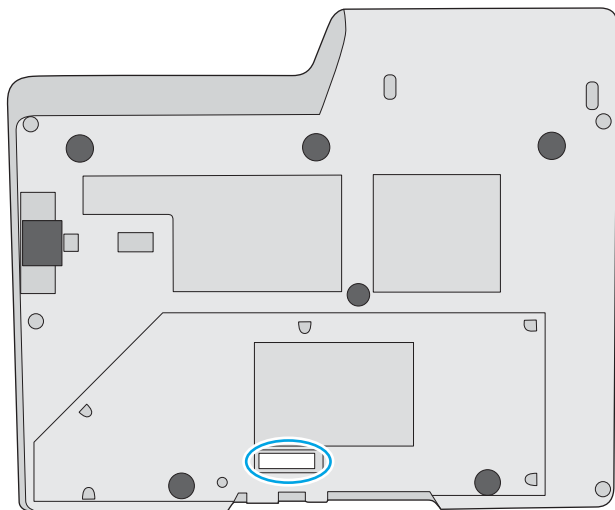
1. USB 端口

2. 电源接头

---

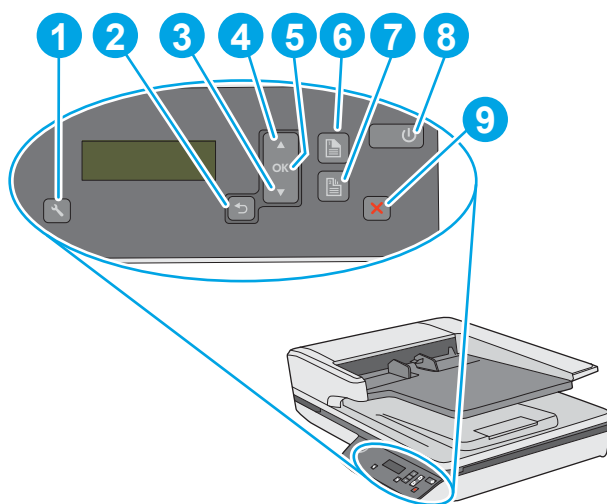
## 序列号和产品号

序列号和产品号位于扫描仪的底部。



## 控制面板

使用控制面板上的按钮可启动或取消扫描，以及打开和关闭设备的电源。



编号	名称	说明
1		工具/维护
2		后退
3		向下滚动
4		向上滚动
5	OK	确定
6		单面扫描
7		双面扫描

编号	名称	说明
8	⏻	睡眠/电源
9	✖	取消

# 产品规格

## 技术规格

自动文档进纸器规格:

名称	说明
进纸盒容量	50 张 75g/m <sup>2</sup> 的纸
最小纸张尺寸	148 x 51 毫米
最大纸张尺寸	3100 x 216 毫米
最小纸张重量	45 g/m <sup>2</sup>
最大纸张重量	120 g/m <sup>2</sup>
最小导纸空间	51 毫米

## 支持的操作系统

支持的操作系统	Windows 7
	Windows 8
	Windows 8.1
	Windows 10
	OS X El Capitan 10.11

## 产品尺寸

表 1-1 产品尺寸

产品	高度	厚度	宽度	重量
HP ScanJet Pro 3500 f1	145 毫米	387 毫米	460 毫米	5.58 千克

## 能耗、电气规格和声发射

在处于就绪或睡眠模式时，本产品的能耗会大大降低，从而在不影响产品性能的情况下节省自然资源和费用。

交流电源	FB 扫描		双面 ADF 扫描	
	300dpi	600dpi	300dpi	600dpi

AC110V	6.4 W	6.0 W	14.2 W	7.5 W
AC230V	6.8 W	6.3 W	12.4 W	8.4 W

电源	睡眠模式	关
AC110V	1.28 W	0.055 W
AC230V	1.29 W	0.073 W

## 操作环境范围

应使用列出的电源装置为本产品供电，电源装置应带有 **LPS 或限功率电源** 标志。电源的额定电压为 100 – 240V，直流输出为 32 Vdc、1.56 A、50 W。

名称	说明
温度	操作扫描仪：10° 至 35°C
	存放：-40° 至 60°C
相对湿度	操作扫描仪：15% 至 80%，无冷凝（10°C 至 35°C）
	存放：最高 90%（30°C 至 60°C）

# 产品硬件设置与软件安装

## 硬件设置

要了解基本设置说明，请参阅扫描仪随附的《安装指南》。要了解其他说明，请访问 HP 的网上支持。

有关 HP 对于扫描仪的全方位帮助，请访问 [www.hp.com/support](http://www.hp.com/support)。找到以下支持：

- 安装和配置
- 学习和使用
- 解决问题
- 下载软件更新
- 加入支持论坛
- 查找保修和监管信息

## 如何获取软件更新

要获得最新的软件更新，请访问 [www.hp.com/support](http://www.hp.com/support)，选择您所在的位置，单击**驱动程序和软件**，然后搜索您的产品名称或编号。

# 产品功能

## 产品功能

<b>分辨率</b>	<ul style="list-style-type: none"><li>• 1200 像素 / 英寸 (ppi) , 适用于平板扫描</li><li>• 600 像素 / 英寸 (ppi) , 适用于自动文档进纸器扫描</li></ul>
<b>内存</b>	512 MB
<b>环保功能</b>	<ul style="list-style-type: none"><li>• 默认情况下, 设备 15 分钟无活动后将进入睡眠模式</li><li>• 内含大量可回收利用的组件和材料</li><li>• 符合 ENERGY STAR® 标准</li></ul>
<b>纸张处理</b>	<ul style="list-style-type: none"><li>• <b>文档进纸器:</b> 最多可容纳 50 张 75 克/平方米 ( 20 磅 ) 的纸张</li><li>• <b>双面扫描:</b> 双面文档一次扫描</li><li>• <b>HP EveryPage Ultrasonic:</b> 在同时送入多张纸时检测</li></ul>



## 扫描仪软件 (Windows)

HP ScanJet Pro 3500 附带各种 Windows 扫描软件和驱动程序，包括 HP Scan、ReadIris 和 CardIris。

### HP Scan 软件

使用 HP Scan 软件创建、管理、编辑和使用扫描快捷方式。

### HP 扫描仪工具实用程序

使用 HP 扫描仪工具实用程序可更改扫描仪的电源管理设置，并查找有关扫描仪设置、状态和维护的信息。

### HP TWAIN

HP TWAIN 允许使用其他（非 HP）供应商提供的符合 TWAIN 标准的扫描软件进行扫描。并非所有符合 TWAIN 标准的软件都以相同方式工作，因此，请查阅软件文档以了解如何进行扫描的详细信息。

## 扫描仪软件 (OS X)

此扫描仪兼容 Apple AirPrint 扫描功能。无需安装任何其他软件，您可以使用苹果公司的 Image Capture 扫描应用程序进行扫描。

为了充分利用扫描仪的所有功能，HP 建议您安装 HP Easy Scan 解决方案。HP Easy Scan 包括以下内容：

- HP Easy Scan - 扫描文档和照片，并管理扫描快捷方式。
- HP Utility - 管理扫描仪设置。

## 睡眠模式和自动关闭设置

默认情况下，扫描仪 15 分钟无活动后将进入睡眠模式，两小时无活动后将自动关机以省电。

**Windows:** 要更改默认的自动关闭设置，请完成以下步骤：

1. 通过执行以下步骤之一启动 HP 扫描仪工具实用程序：
  - 单击**开始**，依次指向**程序**或**所有程序**、**HP**、**ScanJet**、**3500 f1**，然后单击**扫描仪工具实用程序**。
  - 在**开始**屏幕中，单击“HP 扫描仪工具实用程序”图标。
2. 单击**设置**选项卡，然后选择适当的睡眠模式和自动关闭设置。
  - 要指定扫描仪在多长时间不活动之后自动关机，请选择相应的值（**1 小时**、**2 小时**、**4 小时**或**8 小时**）（从**自动关机: 在此时间后关闭扫描仪:**下拉列表中）。

**OS X:** 要更改默认的自动关闭设置，使用 HP Utility。

1. 启动 HP Utility。
2. 单击**能源**图标。
3. 选择**灯模式**设置。
4. 选择自动关闭时间设置（从**自动关闭扫描仪电源:**下拉框中）。



---

## 2 使用扫描仪

下列主题将描述如何放入和扫描原件。

## 放入原件

以下主题介绍了如何将原件装到文档进纸器中和扫描仪玻璃板上。

### 文档放入提示

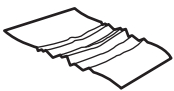
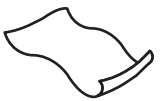

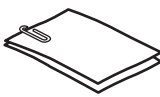



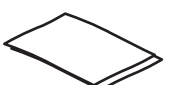

- 送纸器内最多可以放入 50 张 75 g/m<sup>2</sup> (20 磅) 的纸。当使用较重的纸张时，该最大容量会随之下降。

 **提示：** 使用进纸盒纸张导板上的准线帮助您正确放置纸张，以免纸张超过进纸器的容量。

- 确保文档符合以下标准：

宽度：	51 - 216 毫米
长度：	148 - 3100 毫米
重量：	45 - 120 gsm

- 扫描以下类型的文档可能会导致卡纸或损坏文档。

	起皱或有折痕的文档		卷曲的文档
	破损的文档		带有纸夹或订书钉的文档
	复写纸		涂料纸
	特别薄且透明的纸张		粘贴了便条或附带有标签的纸张
	照片		投影胶片
	粘在一起的纸张		墨粉没有完全变干的纸张，或者带有潮湿物质（如胶水或涂改液）的纸张。

- 将文档上所有的褶皱或卷曲抚平以后再放入送纸器。如果文档的前缘卷曲或折起了，则可能会导致卡纸。
- 要扫描易碎文档（例如纸张有褶皱或非常轻薄的文档或照片），请将文档放在平板扫描仪玻璃板上。
- 请确保已合上进纸器上的盖板。
- 根据文档宽度调整纸张导板。确保纸张导板可接触到源文档的两边。如果纸张导板和文档两边之间有任何间隙，则扫描出的图像可能会歪斜。

## 支持的纸张类型

自动文档进纸器支持的纸张尺寸：

名称	说明
最小纸张尺寸	148 x 51 毫米
最大纸张尺寸	3100 x 216 毫米

平板扫描仪支持的纸张尺寸：

名称	说明
最大纸张尺寸	297 x 215.9 毫米

大小和尺寸	平板扫描仪	自动文档进纸器
美国信函： 215.9 x 279.4 毫米（8.5 x 11 英寸）	✓	✓
美国法律文件： 215.9 x 355.6 毫米（8.5 x 14 英寸）		✓
美国行政文件： 184.2 x 266.7 毫米（7.25 x 10.5 英寸）	✓	✓
ISO A4： 210 x 297 毫米（8.3 x 11.7 英寸）	✓	✓
JIS B5： 182 x 257 毫米（7.2 x 10.1 英寸）	✓	✓
ISO B5： 176 x 250 毫米（7.0 x 9.9 英寸）	✓	✓
ISO A5： 148 x 210 毫米（5.8 x 8.3 英寸）	✓	✓
ISO A6： 105 x 148 毫米（4.1 x 5.8 英寸）	✓	✓

## 在自动文档进纸器 (ADF) 进纸盒中装入纸张。

- [简介](#)
- [在装入文档前需遵循的准则](#)
- [放入文档的方法](#)
- [放入相同尺寸的文档](#)

### 简介

本文档说明了如何将相同尺寸和混合尺寸的文档装入 HP Scanjet 平板扫描仪的自动文档进纸器 (ADF) 进纸盒。

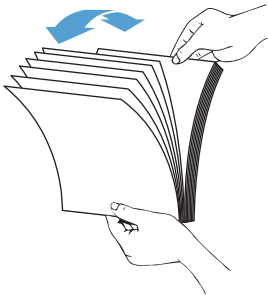
- 具有相同纸张尺寸和宽度的文档是相同尺寸的文档。
- 具有不同纸张宽度或长度的文档是混合尺寸的文档，例如，法律文件尺寸、信函尺寸和支票。

## 在装入文档前需遵循的准则

在 ADF 进纸盒中装入文档前，确保遵循以下准则：

- 将推荐类型和尺寸的纸张放入 ADF 进纸盒。有关纸张容量和功能，请参见“支持的纸张类型”部分。
- 将纸张中所有的褶皱或卷曲抚平，以避免卡纸。
- 检查每张纸，去除所有订书针、纸夹或便签。

图 2-1 检查文档的纸张



- 根据文档的宽度，滑入纸张导板。如果纸张导板和文档两边之间有空隙，则扫描出的图像可能会歪斜。


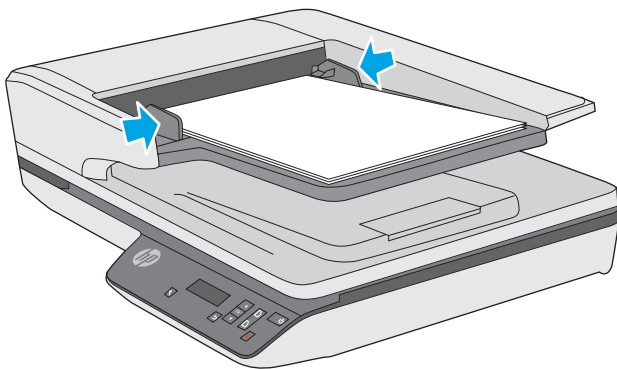
 **注：**在装入尺寸较小的文档（如支票）时，将最长的一边沿纸张宽度导板放置。

图 2-2 调整纸张导板




## 放入文档的方法

确定要装入 ADF 进纸盒中的文档类型，然后使用以下方法之一：



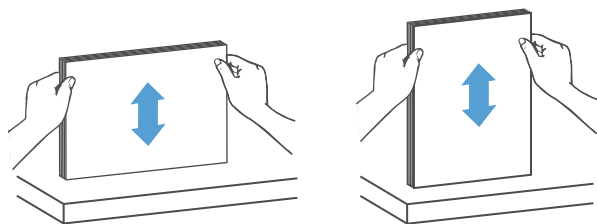
- [放入相同尺寸的文档](#)
- [将文档装到扫描仪玻璃板上](#)

 **注：**要扫描易碎文档（如纸张有褶皱或非常轻薄的照片或文档），请将文档正面朝下放在扫描玻璃板上。

## 放入相同尺寸的文档

请确保遵循 [在装入文档前需遵循的准则](#) 部分，然后按照以下步骤将相同尺寸的文档放入 ADF 进纸盒中：

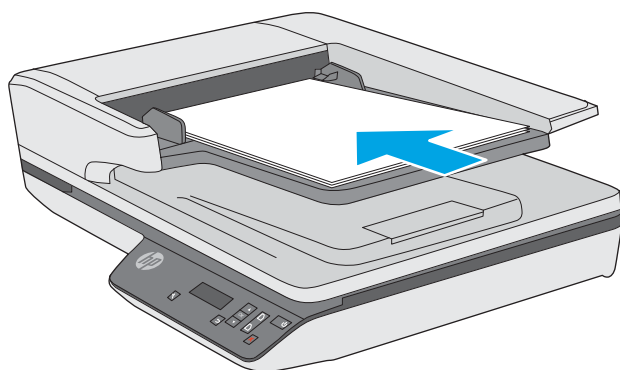
1. 将纸张的长边在平整的表面上轻叩，然后将文档的上边在平整的表面上轻叩，将文档各页的边缘对齐。




2. 将纸张装入 ADF 进纸盒，打印面朝上，纸张的上边缘朝里。

 **注：**不要轻叩文档纸叠的边缘，或将纸叠丢入 ADF 进纸盒。

**图 2-3** 在 ADF 进纸盒中装入相同尺寸的纸张



3. 根据文档宽度调整纸张导板。

 **注：**请确保推入纸张导板时不要太用力，因为这样会使文档弯曲。

现在就可以扫描文档了。

## 将文档装到扫描仪玻璃板上

1. 打开扫描仪盖板。
2. 根据产品上的指示灯，将文档正面朝下装到扫描仪玻璃板上。
3. 合上扫描仪盖板。现在就可以扫描文档了。


# 从硬件开始扫描

## 使用前面板按钮进行扫描

要使用前面板按钮进行扫描，请执行以下步骤：

1. 放入原件。
2. 使用 ▼ 和 ▲ 选择所需的扫描快捷方式。
3. 按“扫描单面” (📄) 按钮进行单面扫描，或按“扫描双面” (📄) 按钮进行双面扫描。

---

 **注：**如果有纸张被装入一个纸张来源，而没有装入另一个纸张来源，则扫描仪将仅扫描该来源。例如，如果自动文档进纸器中装入了纸张，而扫描仪玻璃板上没有，则扫描仪将从自动文档进纸器进行扫描。

---

## 使用扫描软件 (Windows)

以下主题介绍了如何使用扫描软件。

### 使用扫描快捷方式

使用扫描快捷方式可快速、高效地为经常执行的扫描任务选择设置。



- 使用 HP Scan 软件可设置并修改快捷方式。

### 查看扫描快捷方式

要查看现有的扫描快捷方式，请打开 HP Scan。在左侧的一个列表中，将显示现有扫描快捷方式。


### 创建扫描快捷方式

要创建扫描快捷方式，请按以下步骤操作：

1. 打开 HP Scan 软件。
2. 单击**新建扫描快捷方式**。
3. 输入新快捷方式的名称。
4. 选择是从当前设置还是从现有的快捷方式创建新的快捷方式。
5. 单击**创建**。
6. 修改新扫描快捷方式的设置。单击**更多**以选择更多设置。
7. 单击快捷方式列表中新快捷方式名称旁的保存  图标以保存对快捷方式的修改，或单击撤销  图标以撤销修改。

### 修改快捷方式（仅限 Windows）

要修改扫描快捷方式，请按以下步骤操作：

1. 打开 HP Scan 软件。
2. 从左侧列表中选择要修改的快捷方式。
3. 在屏幕右侧选择设置。单击**更多**以选择更多设置。
4. 单击快捷方式名称右侧的保存  图标以保存更改。

### 使用 HP Scan 软件进行扫描 (Windows)

1. 打开 HP Scan 软件。
  2. 选择扫描快捷方式，然后单击**扫描**。
- 单击**取消**以停止扫描。

## 扫描至图片 (Windows)

1. 将文档装到文档进纸器中或平板扫描仪玻璃板上。
2. 打开 HP Scan 软件。
3. 选择**另存为 JPEG 或以 JPEG 格式通过电子邮件发送**，然后单击**扫描**。

- 或 -

选择任何其它扫描快捷方式，更改照片的原件类型，从**文件类型**下拉列表中选择图片文件，然后单击**扫描**。

## 扫描至 PDF (Windows)

1. 将文档装到文档进纸器中或平板扫描仪玻璃板上。
2. 打开 HP Scan 软件。
3. 选择**另存为 PDF 或以 PDF 格式通过电子邮件发送**，然后单击**扫描**。

- 或 -


选择任何其它扫描快捷方式，从**文件类型**下拉列表中选择 PDF，然后单击**扫描**。

## 扫描文本进行编辑 (OCR) (Windows)

扫描仪使用光学字符识别 (OCR) 功能，将页面上的文本转换为可以在计算机上编辑的文本。OCR 软件随扫描仪提供。有关使用 OCR 软件的信息，请参阅联机帮助中的**扫描文本进行编辑**。

## 扫描至电子邮件 (Windows)

---

 **注：**要扫描至电子邮件，请确保有 Internet 连接。

---

1. 根据指示灯，将文档装到文档进纸器或平板扫描仪玻璃板上。
2. 打开 HP Scan 软件。
3. 选择**以 PDF 格式通过电子邮件发送或以 JPEG 格式通过电子邮件发送**，然后单击**扫描**。

- 或 -

或者，选择任何其它扫描快捷方式，从**发送至**下拉列表中选择**电子邮件**，然后单击**扫描**。

## 发送至云 (Windows)

---

 **注：**要扫描至云，请确保有 Internet 连接。


---

1. 根据指示灯，将文档装到文档进纸器或平板扫描仪玻璃板上。
2. 打开 HP Scan 软件。
3. 选择**发送至云**，然后单击**扫描**。

## 扫描长文档或超长文档 (Windows)

默认情况下，扫描仪会使用纸张尺寸下拉列表中的**自动检测尺寸**选项来自动检测纸张的尺寸。

对于长文档或超长文档，请从扫描快捷方式设置中的纸张尺寸下拉列表中选择**长 (8.5 x 34 英寸)** 或 **超长 (8.5 x 122 英寸)**。

 **注：**当使用长页面或超长页面设置时，一次只能扫描一个页面。

如果将扫描仪设置为扫描长页面或超长页面，当出现卡纸时，整个页面会因为卡纸出现褶皱。因此，只有当扫描的页面长度超过 356 毫米时，才应选择指定长页面或超长页面的扫描快捷方式。

## 检测多进纸

多进纸检测功能在感应到一次将多张纸送入扫描仪时停止扫描过程。默认情况下启用此功能。

在下列扫描时，禁用此功能可能有所帮助：

- 多联表格（HP 不建议使用）。
- 贴有标签或便签的文档。

 **注：**使用非 HP 软件进行扫描时，请使用 TWAIN 用户界面启用多进纸检测功能。


## 日常扫描

**日常扫描**快捷方式可允许用户为满足其日常需求定义并保存扫描快捷方式。当选定**日常扫描**快捷方式后，以下**扫描快捷方式设置**是可自定义的：

- 原件类型
- 页面
- 页面尺寸
- 彩色模式
- 目标/文件类型

## 自动检测纸张尺寸 (Windows)

扫描仪可以使用**自动检测尺寸**选项自动检测页面尺寸。当使用**自动检测尺寸**选项时，扫描的图像将被裁剪到所检测纸张的尺寸并拉直任何偏斜的内容。

 **注：**从非 HP 扫描软件进行扫描时，使用 TWAIN 用户界面设置裁剪选项。


有关自动检测纸张尺寸设置的信息，请参见所使用扫描软件的联机帮助。

## 自动检测颜色 (Windows)

可以使用此功能来缩小扫描文件的大小，方法是仅将彩色页面保存为彩色扫描，而将其他页面保存为黑白扫描。

要自动检测扫描图像中的颜色，请按以下步骤操作：

1. 打开 HP Scan 软件。
2. 选择扫描快捷方式。
3. 单击**彩色模式**下拉框，然后选择**自动检测颜色**。
4. 要调整**自动检测颜色**的灵敏度和输出模式设置，请单击**更多**，选择**图像**，然后单击**自动检测颜色**下拉框。

 **注：**有关自动颜色检测设置的信息，请参见所使用扫描软件的联机帮助。

使用非 HP 扫描软件进行扫描时，使用 TWAIN 用户界面自动检测颜色。

## 使用文本增强黑白模式进行扫描 (Windows)

在扫描黑白文本时，可使用该功能强化所扫描的图像。要使用此功能，请完成以下步骤：

1. 打开 HP Scan 软件。
2. 选择扫描快捷方式。
3. 单击**更多**，选择**图像**选项卡，然后选择**阈值**。
4. 选择**增强内容**，然后单击**确定**。

## 自动摆正扫描图像 (Windows)

Windows：使用**自动拉直**功能拉直相对于源文档中页面尺寸偏斜的内容。使用**自动检测尺寸**功能使可能在扫描过程中变得偏斜的页面图像消除偏斜。

1. 打开 HP Scan 软件。
2. 选择扫描快捷方式。
3. 单击**更多**，选择**文档**选项卡，然后选择**拉直内容**。

## 使用扫描软件 (OS X)

以下主题介绍了如何使用 Apple Image Capture 应用程序进行扫描。您还可以使用 HP Easy Scan 完成这些任务。


### 扫描文档 (OS X)

1. 将文档放在扫描仪玻璃板上或文档进纸器中。
2. 在应用程序文件夹中，双击 **HP Easy Scan** 图标。
3. 确认此 Scanjet XXX 是已选定的扫描仪。
4. 选择一个反映您想要扫描的内容的扫描快捷方式。
5. 单击**扫描**按钮。
6. 一旦扫描完所有页面，选择**文件 > 保存**菜单选项，并指定如何保存文件以及保存在何处。

### 从其他应用程序进行扫描 (OS X)

可以将图像直接扫描到任何兼容 ICA 的应用程序中。在应用程序中，查找用于从扫描仪导入或捕获图像的选项。

---

 **注：** HP 软件不支持 TWAIN 扫描。如果应用程序具有导入或采集功能，但没有列出您的 HP 扫描仪，则应用程序可能仅搜索支持 TWAIN 的扫描仪。

---



# 扫描提示

## 优化扫描和处理任务的速度

有几项设置会影响扫描作业的总时间。要优化扫描性能，请考虑下列因素。

- 要优化性能，请确保计算机满足建议的系统要求。要查看最低和建议的系统要求，请访问 [www.hp.com](http://www.hp.com)，然后搜索您的扫描仪型号外加**规格**一词。
- 将扫描后的图像保存为可搜索格式（例如：可搜索 PDF）所需的时间比保存为图像格式长，因为将使用光学字符识别 (OCR) 分析扫描后的图像。在选择可搜索的扫描格式前，确认需要可搜索的输出文件。
- 扫描分辨率超出需要将拖长扫描时间，并且产生的文件更大，除此之外并无其它益处。如果正以高分辨率进行扫描，则将分辨率设置为较低水平以提高扫描速度。

## 扫描易碎原件

要扫描易碎文档（例如纸张有褶皱或非常轻薄的文档或照片），请将文档正面朝下放在平板扫描仪玻璃板上。



---

## 3 保养和维护

本节提供有关如何维护与保养扫描仪的信息。有关最新的维护信息，请参阅 [www.hp.com/support](http://www.hp.com/support)。

- [HP 扫描仪工具实用程序的“维护”选项卡 \(Windows\)](#)
- [HP Utility \(OS X\)](#)
- [清洁产品](#)
- [更换部件](#)
- [订购维护用品和扫描仪耗材](#)

## HP 扫描仪工具实用程序的“维护”选项卡 (Windows)

HP 扫描仪工具实用程序的**维护**选项卡显示扫描仪使用情况、维护历史记录和设置。HP 扫描仪工具实用程序可记录扫描仪的维护情况并更改维护警报的设置。

有关详细信息，请参阅 HP 扫描仪工具实用程序帮助。

## HP Utility (OS X)

HP Utility 中的**维护**选项卡显示扫描仪的使用情况、维护历史记录，并在需要维护时通知用户。当选定**维护**选项卡后，HP Utility 中将显示通知。

## 清洁产品

时常清洁扫描仪有助于确保高质量的扫描效果。扫描仪需要的保养次数取决于多个因素，包括使用次数和使用环境。应根据需要进行日常清洁。

### 清洁扫描仪玻璃板

- [简介](#)
- [清洁所需的物品](#)
- [清洁扫描仪玻璃板](#)

#### 简介

定期清洁扫描仪玻璃板，包括上面的灰尘或碎屑。

#### 清洁所需的物品

请确保在清洁之前拥有以下物品：

- 干净的无绒软布或超细纤维布
- 玻璃清洁剂或清水

**⚠ 注意：**不要使用含有磨料、丙酮、苯和四氯化碳等物质的清洁剂，这些化学成分可能会损坏扫描玻璃板。

不要使用异丙醇，因为它会在玻璃板上留下条纹。

#### 清洁扫描仪玻璃板

要清洁扫描玻璃板，请按以下步骤操作：

1. 抬起文档进纸器。



2. 使用蘸水的干净无绒软布或在干净的无绒软布上喷洒玻璃清洁剂，然后彻底擦拭平板扫描仪玻璃板。

**⚠ 注意：**请不要将玻璃清洁剂直接喷洒在扫描仪玻璃板上，因为这可能导致永久性损坏。

3. 用干燥的无绒软布擦干扫描仪玻璃板。

**📝 注：**请确保完全擦干扫描仪玻璃板。

4. 打开扫描仪。

现在扫描仪已经就绪，可以使用了。

## 清洁自动文档送纸器扫描条带

- [简介](#)
- [清洁扫描条带](#)

### 简介

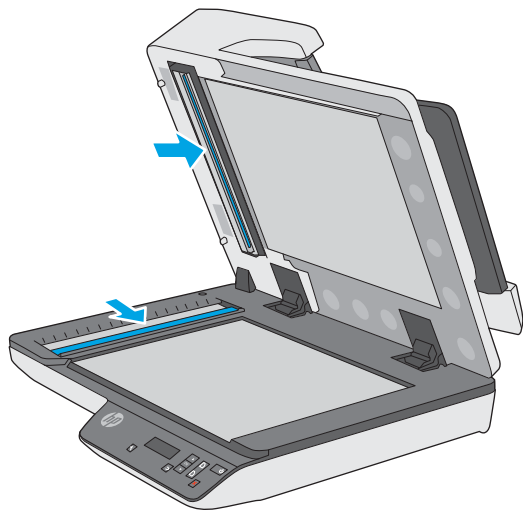
定期清洁两个扫描条带，包括扫描图像上出现的条纹。

### 清洁扫描条带

要清洁扫描条带组件，请执行以下步骤：

1. 按**电源**按钮关闭扫描仪，然后从扫描仪上拔下 USB 电缆和电源。
2. 抬起文档进纸器。

3. 使用喷洒了中性玻璃清洁剂的无绒软布清洁扫描条带。



**⚠ 注意：**只能使用玻璃清洁剂清洁扫描条带。避免使用含有研磨材料、丙酮、苯以及四氯化碳等物质的清洁剂，这些成分可能会损坏扫描条带。避免使用异丙醇，因为它可能会在扫描条带上留下条纹。

请勿将玻璃清洁剂直接喷在扫描条带上。

4. 用干燥的无绒软布擦干扫描条带。擦拭每个条带上的灰色反光材料。
5. 合上文档进纸器盖板，将 USB 电缆和电源重新连接到扫描仪上，然后按**电源**按钮打开扫描仪。现在扫描仪已经就绪，可以使用了。

## 清洁纸张通道

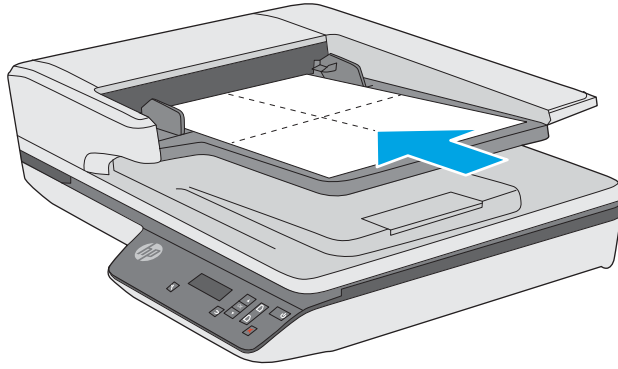
如果扫描图像中有条纹或划痕，请使用 HP 纸张通道清洁布清洁纸张通道。

要清洁纸张通道，请按以下步骤操作：

1. 从槽口处打开密封的 HP 纸张通道清洁布盒子。注意不要撕破清洁布。
2. 取出清洁布，将其展开。



3. 将展开的清洁布放入文稿进纸盒中。



4. 打开 HP 扫描仪工具实用程序，然后单击**维护**选项卡。

5. 在**清洁纸张通道**下，单击**清洁**使清洁布通过扫描仪。

---

**⚠ 注意：**执行下一步骤之前，先等候至少两分钟，以便让组件晾干。

---

6. 在扫描仪中最多装入 5 页打印纸。扫描并查看扫描结果。


7. 在**记录清洁纸张路径**下，单击**记录清洁**以记录此清洁活动并更新纸张路径清洁历史记录。

## 更换部件

在需要时更换部件有助于确保高质量的扫描效果。当扫描仪工具实用程序提示，或当扫描仪无法正常工作，可能需要更换部件。HP ScanJet Pro 3500 f1 ADF 滚轮更换套件包括以下更换部件：

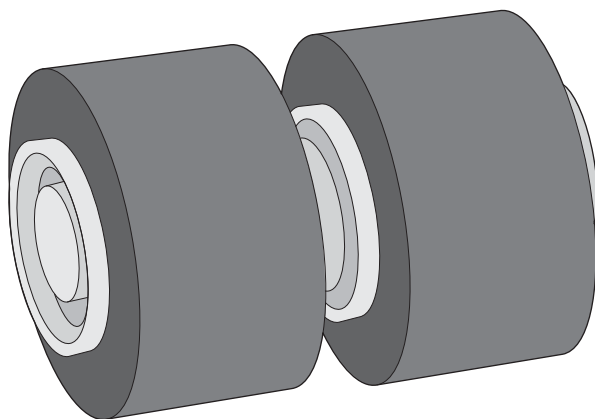
- 滚轮盖
- 分纸滚轮
- 拾纸滚轮模块

更换套件还包括每个部件的详细更换说明。

 **注：**HP 建议您每 100,000 次扫描后更换拾纸模块和分纸滚轮。


Windows：HP 扫描仪工具实用程序可以提醒您何时需要维修，这取决于多种条件并且可能比此更换间隔短。

## 更换分纸滚轮和盖子



如果出现以下情况，请更换分纸滚轮：

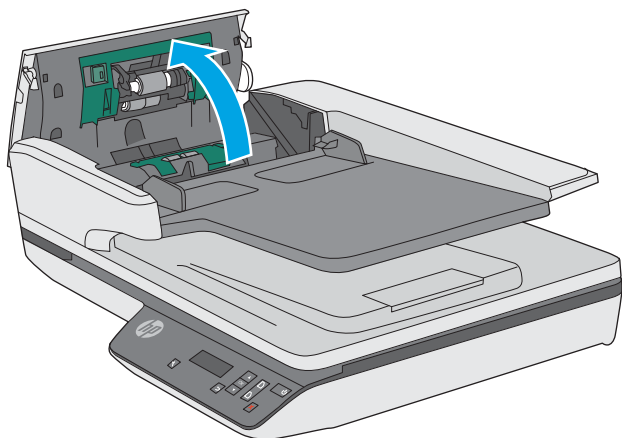
- Windows：**建议维护**对话框指示滚轮已达到需要进行维护的时间。
- 扫描仪反复出现文档卡纸。

 **注：**滚筒更换套件需要购买，不包括在标准服务协议的保修范围内。

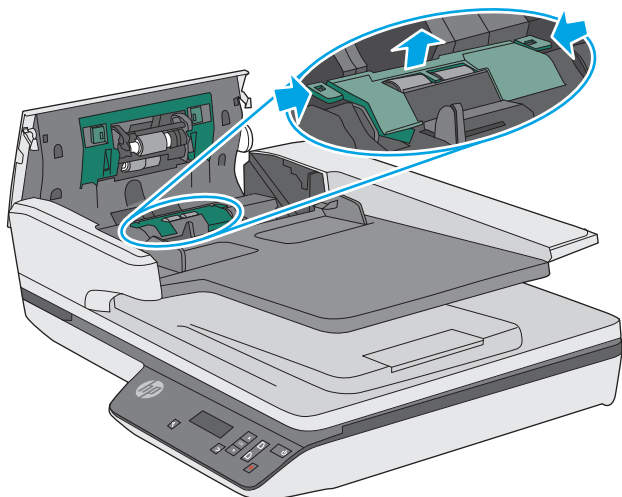
要更换分纸滚轮，请执行下列步骤：

1. 按**电源**按钮关闭扫描仪，然后从扫描仪上拔下 USB 电缆和电源。

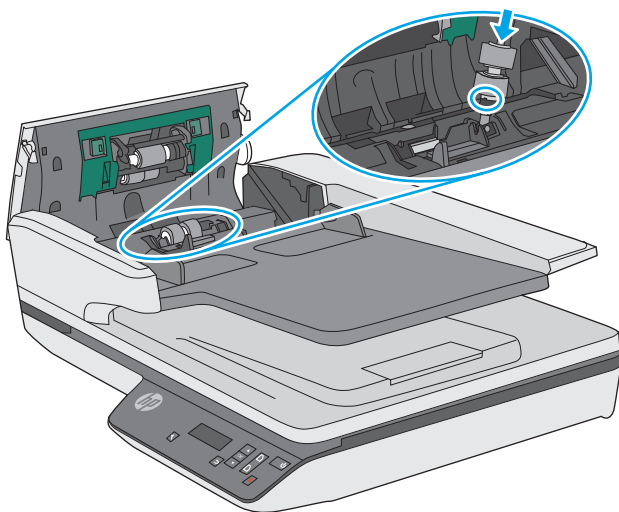
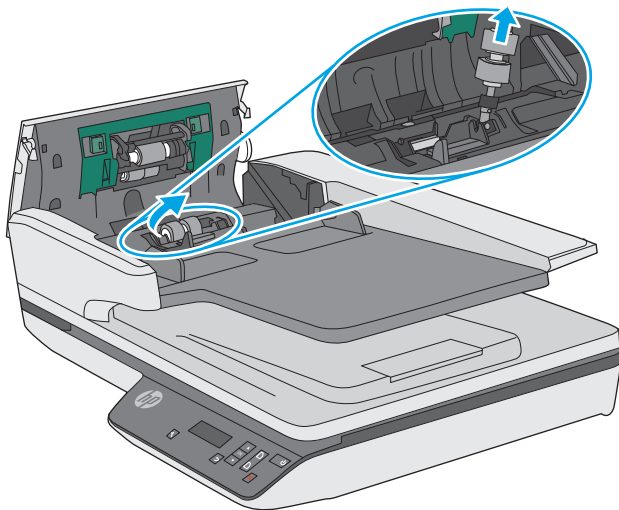
2. 打开文档进纸器盖板。



3. 挤压滚轮盖两侧的压片，然后将其抬起至滚轮盖上方，以将其卸下。



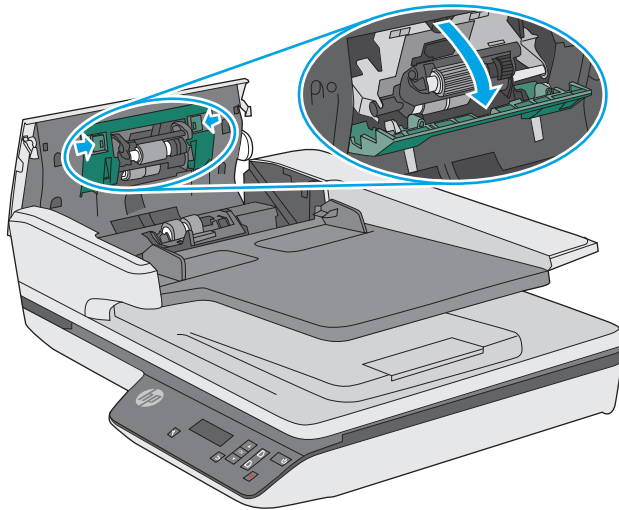
4. 按照更换套件随附的说明，拆卸并更换滚轮。



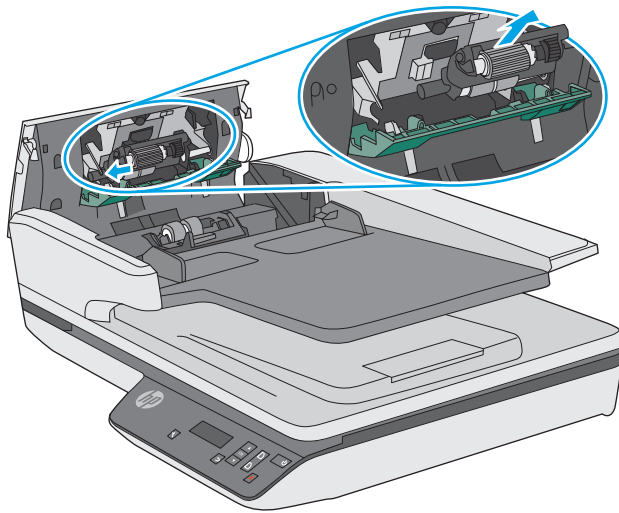
5. 重新装上滚轮盖，然后继续执行更换拾纸滚轮模块。

## 更换拾纸滚轮模块

1. 挤压滚轮盖两侧的压片，然后放下滚轮盖。



2. 从固定夹卸下滚轮轴，然后卸下滚轮模块。



3. 按照更换套件随附的说明更换拾纸滚轮模块。
4. 合上文档进纸器盖板。重新将 USB 电缆和电源线连接到扫描仪。
5. 按**电源**按钮打开扫描仪。
6. **Windows:** 更新扫描仪的维护历史记录。
  - 打开 HP 扫描仪工具实用程序。
  - 在**记录更换**下，单击**记录更换**以记录此更换活动，然后更新滚轮更换历史记录。现在扫描仪已经就绪，可以使用了。

## 订购维护用品和扫描仪耗材

要订购扫描仪的维护部件，请访问 HP 扫描仪部件网站，网址为：[www.hp.com/buy/parts](http://www.hp.com/buy/parts)。



---

## 4 解决问题

本节介绍扫描仪常见问题的解决方法。

有关其他故障排除信息，请参阅您正在使用的 HP 扫描程序的帮助。

## 基本疑难排解提示

一些简单问题（如扫描仪条带上有污迹或电缆松动）可能会导致扫描仪的扫描效果模糊，扫描仪以不正常的方式运行或无法运行。请在遇到扫描问题时始终检查以下各项。

- 如果扫描的文档将使用光学字符识别 (OCR) 功能进行分析，请确保文档原件的清晰度可供分析。
- 确保 USB 和电源线牢固插入产品背面的相应接口中，并将电源线插入正常供电的电源插座或电涌保护器中。
- 确保扫描仪没有自动关机。如果自动关闭，请按**电源按钮**以打开扫描仪。

---

 **提示：** 可使用 HP 扫描仪工具实用程序 (Windows) 或 HP Utility (OS X) 更改自动关机设置。

---

- 确保扫描仪接通电源。
  - 检查电源盒上的绿色 LED 指示灯是否亮起。
  - 如果绿色 LED 指示灯没有亮起，请确保电源插入的电源插座或电涌保护器有电。
  - 如果电源插座或电涌保护器内有电，但绿色 LED 指示灯仍不亮，则可能是电源发生故障。请访问 [www.hp.com/support](http://www.hp.com/support) 以获取帮助。
- 如果在尝试使用扫描仪时出现**找不到扫描仪**错误消息，请关闭扫描仪，等待 30 秒，然后再打开扫描仪。如果仍出现该消息，扫描仪可能需要重置。
- 如果通过 USB 集线器或计算机正面的 USB 端口将扫描仪连接到计算机，则拔下扫描仪的连接线，然后再将其接回计算机背面的 USB 端口。
- Windows： 确保启用了扫描按钮（有关详细信息，请参阅“产品辅助功能”）。
- 关闭扫描仪，等待 30 秒，然后再次打开扫描仪。
- 确保送纸器盖板已关闭。
- 重新启动计算机。

如果仍有问题，则可能是 HP 扫描软件、固件或关联的驱动程序过期或损坏。请访问 [www.hp.com/support](http://www.hp.com/support) 以查找扫描仪的软件、固件或驱动程序更新。



## 测试扫描仪

按照下列步骤测试扫描仪：

1. 确保电源在扫描仪与带电插座或电涌保护器之间连接牢固。检查电源盒上的绿色 LED 指示灯是否亮起，以验证电源是否正常运行。
2. 如果将电源连接到电涌保护器，请确保电涌保护器插入插座并已打开。
3. 按**电源**按钮关闭扫描仪，从扫描仪上拔下电源，然后关闭与扫描仪相连的计算机。等待 30 秒，将电源接回扫描仪，按**电源**按钮打开扫描仪，然后开启计算机。
4. 重新尝试扫描。

## 重置扫描仪

在下列情况下，您可能需要重置扫描仪：

- 如果在尝试使用扫描仪时收到了类似**扫描仪初始化失败**的错误消息。
- 如果在尝试使用扫描仪时显示**未找到扫描仪**错误消息，关闭电源 30 秒，然后打开，仍未能解决此错误。

要重新设置扫描仪，请按以下步骤操作：

1. 关闭 HP Scan 软件和 HP 扫描仪工具实用程序（如果已经打开）。
2. 按**电源**按钮关闭扫描仪，然后从扫描仪上拔下电源。
3. 等待 30 秒。
4. 重新接上电源，然后按**电源**按钮开启扫描仪。

# 扫描仪安装疑难排解

- [检查电缆](#)
- [卸载并重新安装 HP Scanjet 驱动程序和工具 \(Windows\)](#)

## 检查电缆

电缆类型	操作
电源线	<p>电源线应连接扫描仪与电源插座。</p> <ul style="list-style-type: none"><li>• 请确保连接扫描仪和带电插座或电涌保护器的电源线连接牢固。</li><li>• 如果将电源线连接到电涌保护器，请确保电涌保护器插入插座并已打开。</li><li>• 按下<b>电源</b>按钮关闭扫描仪，然后关闭计算机。30 秒后，再依次打开扫描仪和计算机。</li></ul>
USB 电缆	<p>USB 电缆连接在扫描仪和计算机之间。</p> <ul style="list-style-type: none"><li>• 请使用扫描仪随附的电缆。其他 USB 电缆可能与扫描仪不兼容。</li><li>• 请确保扫描仪和计算机之间的 USB 电缆连接牢固。</li><li>• 如果 USB 电缆连接至计算机前端的 USB 端口，请将其重新连接至计算机后部的 USB 端口。</li></ul> <p>有关其它 USB 故障排除信息，请访问 <a href="http://www.hp.com/support">www.hp.com/support</a>，选择您的国家/地区，然后使用搜索工具查找 USB 故障排除主题。</p>

## 卸载并重新安装 HP Scanjet 驱动程序和工具 (Windows)

如果检查扫描仪电缆连接后未解决问题，则问题可能是安装不完全所致。尝试卸载并重新安装 HP Scanjet 驱动程序和工具。

1. 按**电源**按钮关闭扫描仪，然后从扫描仪拔下 USB 电缆和电源线。
2. 在计算机上打开控制面板，使用**添加/删除程序**工具（在 Windows 7、Windows 8、Windows 8.1 和 Windows 10 中为**程序和功能**工具）卸载以下应用程序：
  - HP ScanJet Pro 3500 f1 平板扫描仪
  - HP Scan
3. 重新启动计算机。
4. 重新安装 HP Scanjet 驱动程序和工具。
  - 关闭扫描仪，等待 30 秒，然后再次打开扫描仪。应该会自动安装必需的软件和驱动程序。
  - 如果没有自动安装这些驱动程序和工具，请通过 HP 扫描软件 CD 安装它们。
5. 将 USB 电缆和电源线接回扫描仪，然后按**电源**按钮开启扫描仪。

# 电源问题

## 确保扫描仪的电源接通

电源线应连接扫描仪与电源插座。

- 请确保连接扫描仪和带电插座的电源线连接牢固。
- 如果将电源线连接到电涌保护器，请确保电涌保护器插入插座并已打开。
- 确保扫描仪接通电源。
  - 检查电源盒上的绿色 LED 指示灯是否亮起。
  - 如果绿色 LED 指示灯没有亮起，请确保电源插入的电源插座或电涌保护器有电。
  - 如果电源插座或电涌保护器内有电，但绿色 LED 指示灯仍不亮，则可能是电源发生故障。请访问 [www.hp.com/support](http://www.hp.com/support) 以获取帮助。

如果以上情况验证后问题仍然存在，请按以下步骤操作：

1. 按**电源**按钮关闭扫描仪，然后从扫描仪上拔下电源。
2. 等待 30 秒。
3. 重新接上电源，然后按**电源**按钮开启扫描仪。

## 扫描仪不能开启

如果在按下**电源**按钮后扫描仪不能开启，请检查以下情况：

- 可能拔下了扫描仪的电源。查看是否已从扫描仪或从电源插座上拔下了电源。
- 电源可能存在故障。
  - 检查电源盒上的绿色 LED 指示灯是否亮起。
  - 如果绿色 LED 指示灯没有亮起，请确保电源插入的电源插座或电涌保护器有电。
  - 如果电源插座或电涌保护器有电，但绿色 LED 指示灯仍不亮，则可能是电源发生故障。请访问 [www.hp.com/support](http://www.hp.com/support) 寻求帮助。

## 扫描仪保持关闭

默认情况下，扫描仪将在非活动状态达 15 分钟后进入“睡眠模式”，并在非活动状态达两小时后自动关闭，以节省电能。

**Windows：**要更改默认设置，请完成下述步骤：

1. 启动 HP 扫描仪工具实用程序。
2. 单击**设置**选项卡，然后选择适当的“睡眠模式”和“自动关闭”设置。
  - 要指定扫描仪在多长时间不活动之后进入“睡眠模式”，请选择 **15 分钟**或 **59 分钟**（从**睡眠：在此时间后将扫描仪置于睡眠模式：**下拉列表中选择）。
  - 要指定扫描仪在多长时间不活动之后自动关机，请选择相应的值（**1 小时**、**2 小时**、**4 小时**或 **8 小时**）（从**自动关机：在此时间后关闭扫描仪：**下拉列表中选择）。

**OS X:** 使用 HP Utility 更改这些默认值。

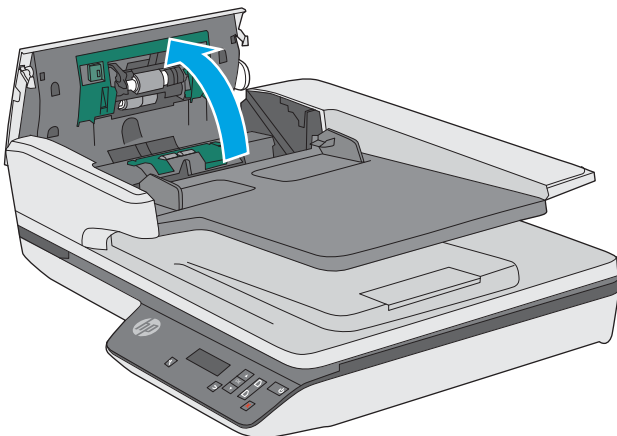
## 卡纸

- [清除扫描仪纸张通道中的卡纸](#)
- [放入扫描仪的一个原件反复被卡](#)

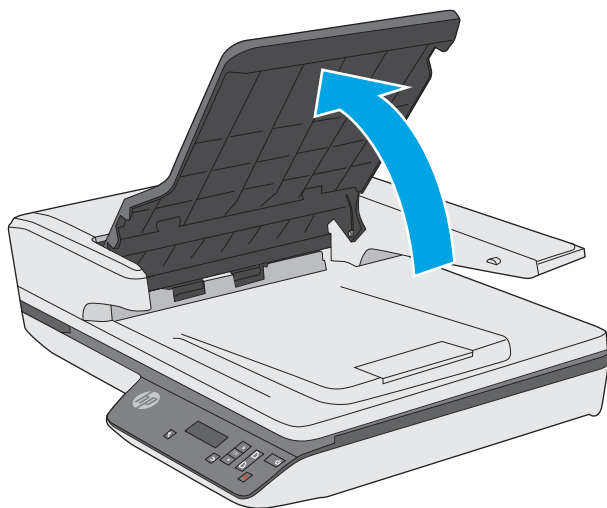
### 清除扫描仪纸张通道中的卡纸

要清除卡纸，请完成以下步骤：

1. 从送纸器取出页面。
2. 向上拉文档进纸器盖板将其打开。



3. 取出原件或纸张通道内的任何障碍物。
4. 从纸张通道移除所有碎片（例如纸张、样本或纸夹）。
5. 检查文档进纸器盖板中的滚轮，并取出看到的碎屑。
6. 从出纸盒中取出原件。抬起进纸盒，确保纸张通道中没有纸张。如果纸张通道中仍有纸，请小心地将纸取出。



7. 合上文档进纸器盖板。
8. 重新将所有原件装入进纸器，然后重新扫描。

### 放入扫描仪的一个原件反复被卡

- 该原件可能不满足可接受原件的要求。
- 该原件上可能有附着物，例如，原件上可能有必须去掉的钉书针或自粘便条。
- 确保纸张导板接触到原件边缘。

## 进纸问题

### 卡纸、偏斜、进纸错误或多张进纸

- 扫描潮湿纸张可能导致卡纸。请确保您送入的纸张完全干燥（墨粉干燥，也没有潮湿物质，如胶水或涂改液）。
- 检查所有滚筒是否安装到位，以及滚筒挡板和送纸器盖板是否已经合上。
- 如果纸张在送入扫描仪纸张通道时发生歪斜，请在软件中查看所产生的扫描图像，确定它们未发生歪斜。
- 可能未正确放置纸张。放直纸张并调整纸张导板，使纸叠居中。
- 纸张导板必须与纸叠的侧面接触才能正常工作。请确保纸叠平直放置且纸张导板与纸叠接触。
- 送纸器或出纸盘中的纸张数超过了最大纸张数。减少放入送纸器的纸张数量，从出纸盘中取出若干张纸。
- 清洁扫描仪纸张通道有助于减少进纸错误。如果仍然出现进纸错误，请清洁滚筒。如果还是出现进纸错误，请更换滚筒。

### 扫描仪不送纸

将页面重新装入送纸器，确保其与滚筒接触。

可能未牢固锁住文档进纸器的盖板。打开盖板，然后将其合上，用力按两侧以确保盖板已合上。

扫描仪硬件可能出现故障。按照下列步骤测试扫描仪：

1. 请确保连接扫描仪和带电插座或电涌保护器的电源连接牢固。检查电源盒上的绿色 LED 指示灯是否亮起，以验证电源是否正常运行。
2. 如果将电源连接到电涌保护器，请确保电涌保护器插入插座并已打开。
3. 按**电源**按钮关闭扫描仪，从扫描仪上拔下电源，然后关闭与扫描仪相连的计算机。等待 30 秒，将电源接回扫描仪，按**电源**按钮打开扫描仪，然后开启计算机。
4. 重新尝试扫描。

### 扫描仪出纸盒中原件卷曲

在干燥的情况下，轻薄的原件（诸如打印在无炭复写纸上的原件）在出纸盒中可能会卷曲。为了尽量减少卷曲，先将卷曲原件的边缘压平，再将其放入进纸器中。



# 图像质量问题

## 扫描图像发生偏斜

- 确保送纸器导板位于扫描仪中央，且设定的宽度与正在扫描的原件相符合。确保纸张导板接触到原件边缘。
- Windows：使用**自动拉直**功能拉直相对于源文档中页面尺寸偏斜的内容。使用**自动检测尺寸**功能使可能在扫描过程中变得偏斜的页面图像消除偏斜。

## 扫描的图像上有条纹或划痕

有关清洁扫描仪的信息，请参阅《用户指南》的**保养与维护**一节。

- 检查原件是否干净并且没有褶皱。
- 清洁扫描仪玻璃板。

## 扫描的图像模糊不清

- 检查扫描仪纸张通道中是否有障碍物，并确保纸张宽度导板正确放置。重新尝试扫描。
- 验证文档不模糊。

## 扫描结果呈全黑或全白

- 原件可能未正确放置在文档进纸器中。确保将要扫描的原件正面朝上放入文档进纸器。
- Windows：如果要扫描为黑白图像，则确保黑白阈值没有设置得太极端。将阈值设置得太极端将导致图像呈全白或全黑。
- OS X：如果要使用 Image Capture 应用程序扫描到文本图像，请将**图像修正**设置为**手动**，然后使用**阈值**滑块调整阈值。

## 扫描图像的下部被截断

在默认情况下，扫描软件最长可扫描 356 毫米（ ）的介质。

验证您在扫描软件（或您选择的扫描快捷方式）中选择的纸张尺寸是否适合要扫描的文档的长度。

## 扫描仪操作故障

- [连接问题](#)
- [按钮工作不正常](#)
- [LCD 显示故障或扫描仪按钮不能正常工作](#)
- [扫描性能问题](#)

### 连接问题

#### 检查 USB 连接

检查与扫描仪之间的物理连接。

- 请使用扫描仪随附的电缆。其他 USB 电缆可能与扫描仪不兼容。
- 请确保扫描仪和计算机之间的 USB 电缆连接牢固。在将 USB 电缆正确连接到扫描仪后，电缆上的三叉形图标应朝下。

如果确认了以上项目后问题仍然存在，请尝试下列操作：

1. 根据扫描仪连接到计算机的方式，执行以下操作之一：
  - 如果 USB 电缆连接至用于膝上型电脑的 USB 集线器或底座，则从 USB 集线器或底座断开 USB 电缆，然后将其连接至计算机后面的 USB 端口。
  - 如果 USB 电缆直接连接至计算机，则将其插入计算机后面的其他 USB 端口。
  - 拔掉计算机上除键盘和鼠标以外的所有其他 USB 设备。
2. 按下**电源**按钮关闭扫描仪，等待 30 秒，然后再次打开扫描仪。
3. 重新启动计算机。
4. 在计算机重新启动后，请尝试使用扫描仪。
  - 如果扫描仪可以运行，则重新逐一连接其他 USB 设备；在连接每个设备后分别尝试使用扫描仪，查看其是否能够正常运行。断开任何使扫描仪无法工作的 USB 设备的连接。
  - Windows：如果扫描仪工作不正常，请卸载并重新安装 HP Scanjet 驱动程序和工具：
    - HP ScanJet Pro 3500
    - HP Scan

### 按钮工作不正常

#### 扫描仪按钮不能正常工作


在每个步骤后，按扫描按钮，了解其是否正常工作。如果问题仍存在，请继续下一步骤。

1. 电缆可能有些松动。确保 USB 电缆和电源连接牢固。
2. 关闭扫描仪，等待 30 秒，然后再次打开扫描仪。

3. 重新启动计算机。
4. 如果问题仍然存在，则可能控制面板出现问题。请联系 HP 支持，网址为：[www.hp.com/support](http://www.hp.com/support)。

## LCD 显示故障或扫描仪按钮不能正常工作

下列现象表明存在与扫描仪前面板相关的问题。

- LCD 问题：显示结果为空，或部分显示内容缺失。
- 按钮问题：按钮无响应，或按下按钮后执行错误操作（例如，按“扫描双面”（）按钮，扫描仪却进行单面扫描。
- LED 问题：LED 不工作，或一直处于错误状态。

如果扫描仪出现任何上述问题，请联系 HP 支持，网址为：[www.hp.com/support](http://www.hp.com/support)。

## 扫描性能问题

### 扫描仪不能立刻扫描

确保送纸器盖板已合上，且扫描仪处于打开状态。

### 扫描仪对双面纸张只进行单面扫描

验证所选择的扫描快捷方式是否指定了双面扫描。

### 扫描目标位置处缺失扫描的页面

扫描时，粘在一起的纸张被当作是一张纸。检查以确认扫描的页面没有粘在一起。

### 扫描目标位置的扫描页面顺序错乱

- 确认文档原件的页面顺序正确，然后再将文档正面朝上装入文档进纸器。
- 请确保没有订书钉、纸夹或任何其他附加物（如便条），以免造成错误进纸。
- 请检查纸张是否粘在一起。

## 扫描文件太大

- 大多数扫描软件允许您在选择输出文件类型时选择较小的文件尺寸。有关详细信息，请参阅您所用的扫描软件的帮助。
  - 验证扫描分辨率设置（有关详细信息，请参阅您所用的扫描软件的帮助）：
    - 200 dpi 足以将文档保存为图像。
    - 对于大多数字体，300 dpi 足以使用光学字符识别 (OCR) 技术创建为可编辑文本。
    - 对于亚洲字体和小字体，推荐的分辨率为 400 dpi。
- 以高于必要分辨率的分辨率进行扫描只会产生过大的文件，而不会带来任何额外的好处。

- 彩色扫描所产生的文件要大于黑白扫描所产生的文件。
- 如果要一次扫描多页，请考虑每次扫描较少页数以增加文件数量，减小文件尺寸。

## 传真疑难排解

---

获得所在国家/地区的电话支持	产品包装箱中随附的小册子或 <a href="http://www.hp.com/support/">www.hp.com/support/</a> 网站上列有国家/地区电话号码
准备好产品名称、序列号、购买日期和问题说明。	
获取 24 小时互联网支持，并下载软件实用程序、驱动程序和电子信息	<a href="http://www.hp.com/support/">www.hp.com/support/</a>
订购其它 HP 服务或维护协议	<a href="http://www.hp.com/support/">www.hp.com/support/</a>

---



# 索引

## A

- 安装软件
  - 故障排除 43
- 按钮
  - 扫描仪控制面板 3

## B

- 白色扫描件
  - 故障排除 49
- 部件
  - 订购 34, 36

## C

- 重置扫描仪 42
- 产品
  - 睡眠模式 11
  - 自动关闭 11
- 产品信息 1
- 长页面支持 22
- 超长页面支持 22
- 出纸盒
  - 定位 2

## D

- 打开扫描仪
  - 疑难排解 44
- 电缆
  - 故障排除 43
- 电源
  - 故障排除电缆 43
- 电源按钮, 定位 2
- 电源管理 44
- 订购
  - 滚轮更换套件 34, 36
  - 耗材 37
- 多进纸检测 22
- 多张进纸 48

## G

- 更换滚轮 34
- 更换滚轮和分隔垫 36
- 功能
  - 长页面支持 22
  - 超长页面支持 22
  - 多进纸检测 22
  - 检测纸张尺寸 22
  - 扫描快捷方式 20
  - 文本增强黑白模式 23
  - 自动颜色检测 22
- 故障排除
  - 安装 43
  - 白色扫描件 49
  - 大扫描文件 51
  - 电缆 43
  - 黑色扫描件 49
  - 基本提示 40
  - 检查电源 44
  - 截切图像 49
  - 偏斜的图像 49
  - 卡纸 47
  - 缺页 51
  - 扫描易碎品 25
  - 双面扫描 51
  - 速度 25, 51
  - 条纹 49
  - 图像模糊 49
  - 未进纸 48
  - 误进纸 48
  - 页面顺序 51
  - 易碎品 25
- 管理电源设置 44
- 滚轮
  - 更换 34, 36

## H

- HP Scan 扩展
  - 扫描自 20
- HP Scan 扩展软件
  - 关于 9
- HP TWAIN 9
- HP 客户服务 53
- HP 扫描仪工具实用程序
  - 维护选项卡 28
  - 用于 9
- HP 纸张通道清洁布 32
- 耗材
  - 订购 37
- 黑色扫描件
  - 故障排除 49

## J

- 技术支持
  - 在线 53
- 检测多进纸 22
- 检测纸张尺寸 22
- 截切图像
  - 故障排除 49
- 介质
  - 故障排除 48
  - 卡纸 47
  - 未送入 48
  - 误进纸 48
- 进纸盒和出纸盒
  - 定位 2
- 进纸器
  - 容量 8
- 进纸问题 46

## K

- 开/关按钮, 定位 2
- 客户支持
  - 在线 53

## 控制面板

定位 2

## L

LCD 故障 51

## M

模糊图像 49

## O

OS X 软件 10

## Q

卡纸

故障排除 47

清洁

纸张通道 32

清洁布 32

驱动程序

纸张类型 15

缺页, 疑难排解 51

## R

容量, 进纸器 8

软件

Mac 10

Windows 9

故障排除安装 43

卸载和重新安装 43

## S

扫描

进纸问题 46

文件过大 51

易碎品 25

原件 18

自 HP Scan 扩展 20

扫描快捷方式 20

扫描仪

重置 42

控制面板 3

扫描仪软件

Mac 10

Windows 9

扫描至云 21

双面扫描

故障排除 51

睡眠模式 11

## 送纸器

放入提示 14

装入文档 18

速度

故障排除 51

速度, 疑难排解 25

## T

TWAIN 9

条纹

故障排除 49

图像模糊 49

图像偏斜 49

## U

USB 电缆

故障排除 43

## W

Windows 软件 9

网站

订购耗材 37

更换部件 34, 36

客户支持 53

维护

HP 扫描仪工具实用程序“维护”选项卡 28

清洁纸张通道 32

文本增强黑白模式 23

误进纸

故障排除 48

## X

显示故障 51

卸载和重新安装软件 43

## Y

页面顺序错乱 51

疑难排解

LCD 51

按钮 51

重置扫描仪 42

电源 44

进纸问题 46

显示 51

卸载和重新安装软件 43

易碎品, 扫描 25

云, 扫描至 21

## Z

在线支持 53

支持

在线 53

纸张

故障排除 48

卡塞 47

未送入 48

误进纸 48

支持的类型 15

纸张导板, 定位 2

纸张通道

进纸问题 46

清洁 32

自动检测纸张尺寸 22

自动颜色检测 22





© 2015 HP Development Company, L.P.

[www.hp.com](http://www.hp.com)

