

## 译文

**TB67B008FTG, TB67B008FNG,  
TB67B008AFTG, TB67B008AFNG,  
TB67B008BFTG, TB67B008BFNG,  
TB67B008CFTG, TB67B008CFNG**

本资料是为了参考的目的由原始文档翻译而来。

使用本资料时，请务必确认原始文档关联的最新信息，并遵守其相关指示。

原本：“TB67B008FTG, TB67B008FNG,  
TB67B008AFTG, TB67B008AFNG,  
TB67B008BFTG, TB67B008BFNG,  
TB67B008CFTG, TB67B008CFNG”

2015-09-11

翻译日: 2016-09-12

东芝 Bi-CD 单晶硅集成电路

# TB67B008FTG, TB67B008FNG TB67B008AFTG, TB67B008AFNG TB67B008BFTG, TB67B008BFNG TB67B008CFTG, TB67B008CFNG

无传感器无刷马达用 3-相 PWM 驱动器

TB67B008 为无传感器无刷马达用三相 PWM 斩波器驱动器。该装置根据速度控制输入，通过改变 PWM 占空比控制马达转速。

TB67B008FTG/TB67B008FNG: 转速检测信号(FG\_OUT)对应 8 引脚和 23 引脚。1ppr(1 个脉冲/1 个电角)。

TB67B008AFTG/TB67B008AFNG: 锁定检测信号(LD\_OUT)对应 8 引脚和 23 引脚。正常状态: 高, 异常状态: 低

TB67B008BFTG/TB67B008BFNG: 转速检测信号(FG\_OUT)对应 8 引脚和 23 引脚。3ppr(3 个脉冲/1 个电角)。

TB67B008CFTG/TB67B008CFNG: 锁定检测信号(LD\_OUT)对应 8 引脚和 23 引脚。正常状态: 低, 异常状态: 高

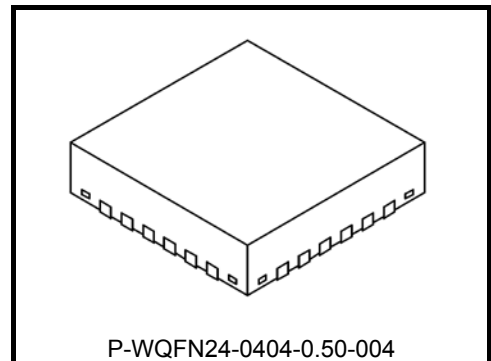
TB67B008FTG, TB67B008AFTG, TB67B008BFTG, 和 TB67B008CFTG 的封装: WQFN24

TB67B008FNG, TB67B008AFNG, TB67B008BFNG, 和 TB67B008CFNG 的封装: SSOP24

产品可以根据用途选择。

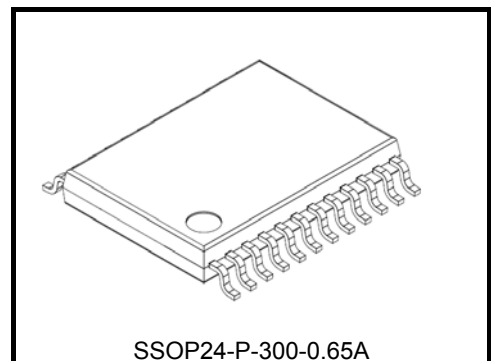
## 特点

- 三相全波模式中的无传感器驱动装置
- PWM 斩波控制
- 基于脉冲占空比比输入的控制
- 输出电流: 绝对最大额定值: 3 A
- 电源: 绝对最大额定值: 25 V
- 可调输出 PWM 占空比
- 超前角控制
- 重叠换向(150°)和软开关
- 转速检测信号(FG\_OUT): 1ppr: TB67B008FTG(8 引脚)/TB67B008FNG(23 引脚)
- 锁定检测信号(LD\_OUT):  
正常状态为高: 异常状态为低: TB67B008AFTG(8 引脚)/TB67B008AFNG(23 引脚)
- 转速检测信号(FG\_OUT): 3ppr: TB67B008BFTG(8 引脚)/TB67B008BFNG(23 引脚)
- 锁定检测信号(LD\_OUT):  
正常状态为低: 异常状态为高: TB67B008CFTG(8 引脚)/TB67B008CFNG(23 引脚)
- 可调启动设置
- 强制换向频率控制
- 可选 PWM 频率
- 重启
- 过电流保护(ISD), 热关机(TSD)和低压锁定(UVLO)
- 限流器



P-WQFN24-0404-0.50-004

重量: 0.04 g (typ.)

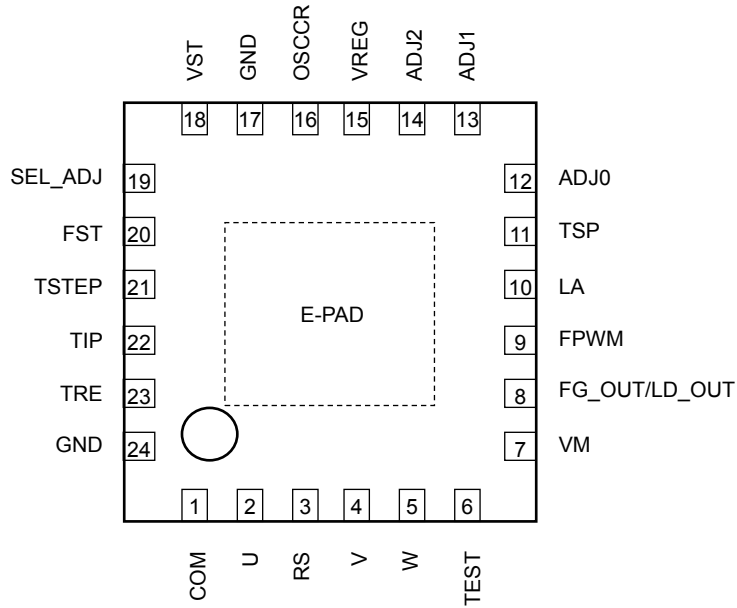


SSOP24-P-300-0.65A

重量: 0.13g (typ.)

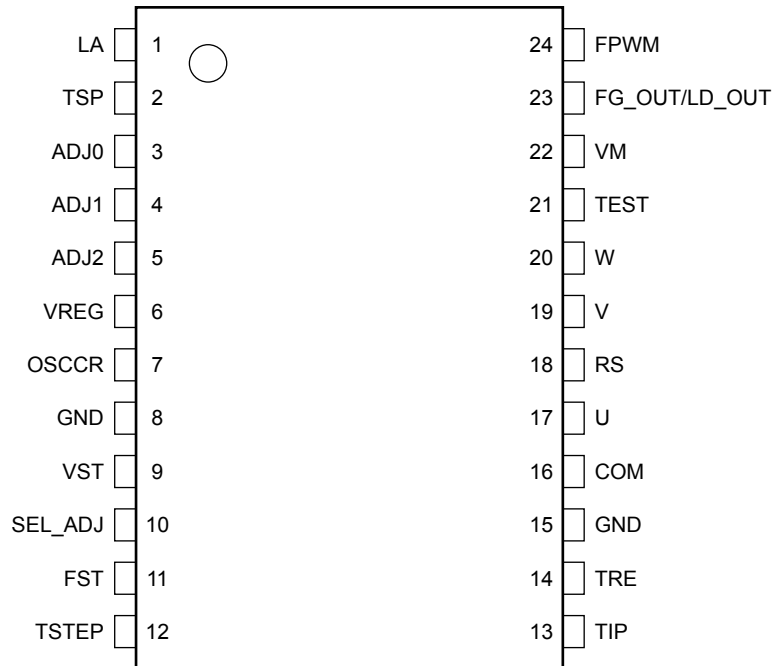
引脚分配 (顶视)

· TB67B008FTG/TB67B008AFTG/TB67B008BFTG/TB67B008CFTG



注 1: 因为背面(E-PAD(2.6 mm × 2.6 mm))具有散热的作用, 所以模型设计时应考虑热设计。(背面(E-PAD)应连接至 GND, 因为它们与芯片背面带电连接。)

· TB67B008FNG/TB67B008AFNG/TB67B008BFNG/TB67B008CFNG



## 引脚描述

· TB67B008FTG/TB67B008AFTG/TB67B008BFTG/TB67B008CFTG (WQFN24)

引脚编号	符号	I/O	描述
1	COM	I	马达中心抽头的连接引脚
2	U	O	U-相输出
3	RS	—	输出电流检测电阻的连接引脚
4	V	O	V-相输出
5	W	O	W-相输出
6	TEST	—	测试引脚(连接至GND引脚)
7	VM	—	马达电源引脚
8	FG_OUT	O	TB67B008FTG/TB67B008BFTG 转速输出引脚(开漏)
	LD_OUT	O	TB67B008AFTG/TB67B008CFTG 锁定检测信号输出引脚(开漏)
9	FPWM	I	PWM频率选择输入
10	LA	I	超前角设置输入
11	TSP	I	转速指令输入(脉冲占空比控制)
12	ADJ0	I	输入占空比特性调整
13	ADJ1	I	PWM输出占空比 1 的特性调整输入
14	ADJ2	I	PWM输出占空比 2 的特性调整输入
15	VREG	—	基准电压输出
16	OSCCR	—	内部OSC设置引脚
17	GND	—	接地引脚
18	VST	I	DC励磁和强制换向模式的占空比设置引脚
19	SEL_ADJ	I	PWM占空比功能设置输入
20	FST	I	强制换向频率选择输入
21	TSTEP	—	PWM占空比增加时间设置引脚
22	TIP	—	电容器设置DC励磁时间的连接引脚
23	TRE	—	电容器设置重启时间的连接引脚
24	GND	—	接地引脚

· TB67B008FNG/TB67B008AFNG/TB67B008BFNG/TB67B008CFNG (SSOP24)

引脚编号	符号	I/O	描述
1	LA	I	超前角设置输入
2	TSP	I	转速指令输入(脉冲占空比控制)
3	ADJ0	I	输入占空比特性调整
4	ADJ1	I	PWM输出占空比 1 的特性调整输入
5	ADJ2	I	PWM输出占空比 2 的特性调整输入
6	VREG	—	基准电压输出
7	OSCCR	—	内部OSC设置引脚
8	GND	—	接地引脚
9	VST	I	DC励磁和强制换向模式的占空比设置引脚
10	SEL_ADJ	I	PWM占空比功能设置输入
11	FST	I	强制换向频率选择输入
12	TSTEP	—	PWM占空比增加时间设置引脚
13	TIP	—	电容器设置DC励磁时间的连接引脚
14	TRE	—	电容器设置重启时间的连接引脚
15	GND	—	接地引脚
16	COM	I	马达中心抽头的连接引脚
17	U	O	U-相输出
18	RS	—	输出电流检测电阻的连接引脚
19	V	O	V-相输出
20	W	O	W-相输出
21	TEST	—	测试引脚(连接至GND引脚)
22	VM	—	马达电源引脚
23	FG_OUT	O	TB67B008FNG/TB67B008BFNG 转速输出引脚(开漏)
	LD_OUT	O	TB67B008AFNG/TB67B008CFNG 锁定检测信号输出引脚(开漏)
24	FPWM	I	PWM频率选择输入

## 功能描述

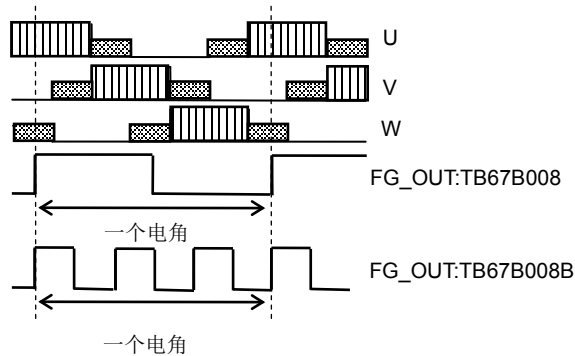
出于解释目的，可能简化等效电路图或忽略其中的一部分。

出于解释目的，可能简化时序图。

### 1. 无传感器驱动模式

根据启动操作TSP输入，转子在DC励磁模式中与认定位置对齐。然后，强制换向信号生成，启动马达旋转。随着马达的旋转，线圈的各相中发生反电动势。当一个输入信号表示马达三相电压的极性，含反电动势在内，被当作一位位置信号检测时，在位置信号输入（反电动势）的基础上，马达驱动信号自强制换向信号自动切换至正常换向PWM信号。然后，BLDC马达在无传感器换向模式下启动运行。

#### 1) 正向旋转切换



#### 2) 转速信号输出: FG\_OUT 引脚

##### TB67B008

1ppr信号(一个脉冲/一个电角)是根据马达检测电压输出的。

(\*4-极马达: 马达每旋转一次输出 2 个脉冲。)

##### TB67B008B

3ppr信号(一个脉冲/一个电角)是根据马达检测电压输出的。

(\*4-极马达: 马达每旋转一次输出 6 个脉冲。)

## 绝对最大额定值(注) (Ta = 25 °C)

特性	符号	额定值	单位
电源电压	VM	25	V
输入电压	V <sub>IN1</sub> (注 1)	-0.3 ~ 6.0	V
	V <sub>IN2</sub> (注 2)	-0.3 ~ 25	V
	V <sub>IN3</sub> (注 3)	-0.3 ~ V <sub>REG</sub> +0.3	V
输出电压	V <sub>OUT1</sub> (注 4)	25	V
	V <sub>OUT2</sub> (注 5)	25	V
输出电流	I <sub>OUT1</sub> (注 6)	3 (注 9)	A
	I <sub>OUT2</sub> (注 7)	10	mA
	I <sub>OUT3</sub> (注 8)	5	mA
功耗	P <sub>D1</sub>	3.37 (注 10)	W
	P <sub>D2</sub>	2.2 (注 11)	W
操作温度	T <sub>opr</sub>	-40 ~ 105	°C
贮存温度	T <sub>stg</sub>	-55 ~ 150	°C

注：半导体装置绝对最大额定值为一组在任何时候都不得超过的额定值。严禁超过这些额定值。超过这些额定值会造成装置击穿，损坏或退化，并因爆炸或燃烧而使人受伤。

请在指定的工作范围内使用TB67B008。

注1：V<sub>IN1</sub>适用于下列引脚处的电压：TSP

注2：V<sub>IN2</sub>适用于COM引脚处的电压。

注3：V<sub>IN3</sub>适用于下列引脚处的电压：

ADJ0, ADJ1, ADJ2, OSCCR, VST, FPWM, LA, SEL\_ADJ, FST, TSTEP, TIP和TRE

注4：V<sub>OUT1</sub>适用于下列引脚处的电压：U, V和W

注5：V<sub>OUT2</sub>适用于下列引脚处的电压：FG\_OUT和LD\_OUT

注6：I<sub>OUT1</sub>适用于下列引脚处的电压：U, V和W

注7：I<sub>OUT2</sub>适用于下列引脚处的电压：FG\_OUT和LD\_OUT

注8：I<sub>OUT3</sub>适用于V<sub>REG</sub>引脚处的电压。

注9：输出电流可能会受到环境温度或设备实施的限制。  
最高结温不应超过T<sub>jmax</sub> = 150°C

注10：WQFN24：当安装于板上(4层：FR4:74 mm x 74 mm x 1.6 mm) 时

注11：SSOP24：当安装于板上(JEDEC-兼容 4层：FR4:76.2 mm x 114.3 mm x 1.6 mm)时

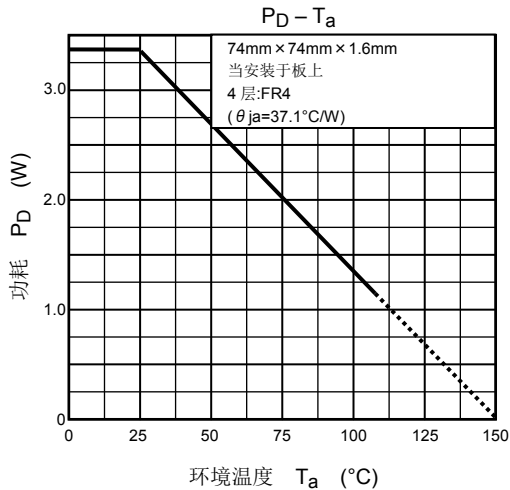
工作范围

特性	符号	最小值	典型值	最大值	单位
电源电压 1	VM <sub>opr1</sub>	5.5	12	22	V
电源电压 2(注 12)	VM <sub>opr2</sub>	4	5	5.5	V
TSP引脚的输入频率	foprTSP	0.4	25	100	kHz

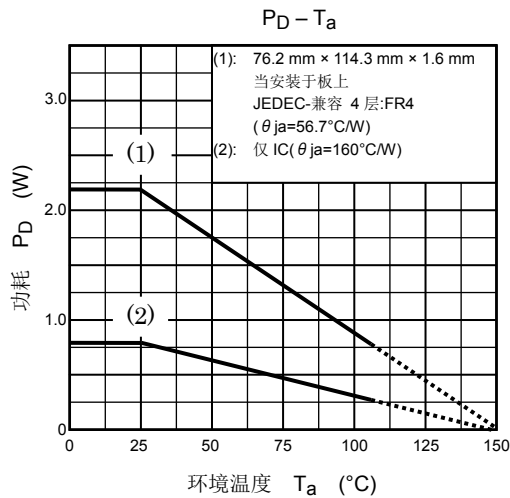
注 12: 当 VM 电压为 5.5 V 或更低时, 注意使用 IC, 因为输出 ON 电阻和 VREG 输出电压的特性会发生变化。

封装功耗(参考数据)

· WQFN24



· SSOP24





**电气特性(Ta = 25°C, VM = 12 V, 除非另有规定)**

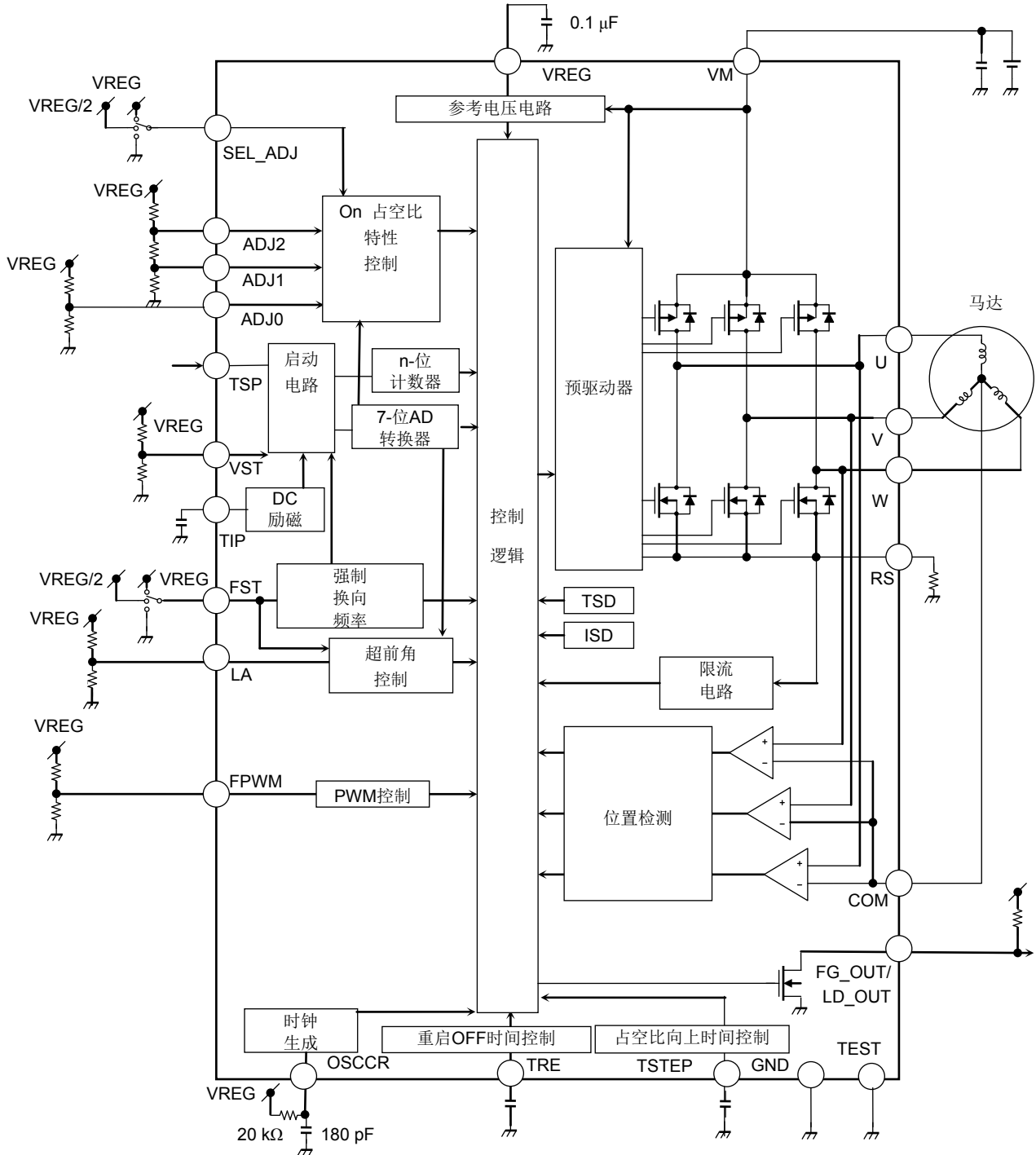
特性	符号	测试条件	最小值	典型值	最大值	单位
VM处的静态电源电流	IM	TSP=GND	—	5.5	8	mA
VM处的动态电源电流	IM (opr)	TSP=VREG RS = TIP = COM = GND,	—	6	8.5	mA
输入电流	IIN1 (H)	VIN = 5 V, FST, SEL_ADJ	—	100	150	μA
	IIN1 (L)	VIN = 0 V, FST, SEL_ADJ	-150	-100	—	
	IIN2D	TSP=5 V	—	100	150	
	IIN2D	TSP=0 V	-1	—	1	
	IIN3	ADJ0,ADJ1, ADJ2, VST,LA,FPWM	-1	—	1	
输入电压	VIN1 (H)	TSP	2.0	—	—	V
	VIN1 (L)		GND	—	0.8	
	VIN2 (H)	FST, SEL_ADJ	VREG× 0.8	—	VREG+ 0.3	
	VIN2 (M)		VREG× 0.4	—	VREG× 0.6	
	VIN2 (L)		GND	—	VREG× 0.2	
输入电压迟滞	V1hys	TSP (参考数据)	—	0.12	—	V
TSTEP引脚设置时间	Tsoft	TSTEP = 0.01 μF (参考数据)	—	0.099	—	s
TIP引脚设置时间	Tip	TIP = 0.1 μF (参考数据)	—	0.99	—	s
TRE引脚设置时间	Tre	TRE = 1 μF (参考数据)	—	9.9	—	s
高-电平TIP, TRE和TSTEP电压	VH	—	2.25	2.5	2.75	V
低-电平TIP, TRE和TSTEP电压	VL	—	0.45	0.5	0.55	V
COM引脚 输入电流	Icom	—	-5	-1.3	1	μA
位置检测比较器补偿电压	Voffset	(参考数据)	-10	0	10	mV
低电平FG_OUT/LD_OUT输出电压	VFG_OUT	IOUT = 5 mA	GND	—	0.5	V
FG_OUT/LD_OUT漏电流	I_LFG_OUT	VOUT = 25 V	—	0	2	μA
U, V和W引脚处的输出ON-电阻	RON1 (H)	IOUT = -0.1 A	—	0.3	0.6	Ω
	RON1(L)	IOUT = 0.1 A	—	0.3	0.6	
	RON2 (H)	IOUT = -0.1 A, VM = 4.0 V	—	0.33	0.6	
	RON2 (L)	IOUT = 0.1 A, VM = 4.0 V	—	0.33	0.6	
U, V和W引脚处的输出漏电流	IL (H)	VOUT = 0 V	-10	0	—	μA
	IL (L)	VOUT = 25 V	—	0	10	
U, V和W引脚处的输出二极管正向电压	VF (H)	IOUT = 1.5 A (参考数据)	—	1.0	1.4	V
	VF (L)	IOUT = - 1.5 A (参考数据)	—	1.0	1.4	
通电状态的VST ON电阻	RVST	—	—	600	1000	Ω
电流限制检测的屏蔽时间	TRS	(参考数据)	—	3	—	μs

特性	符号	测试条件	最小值	典型值	最大值	单位
电流检测的RS引脚电压	VRS	—	0.225	0.25	0.275	V
PWM振荡频率	FPWM4	(参考数据)	171.5	190.6	209.7	kHz
	FPWM3	(参考数据)	85.7	95.3	104.9	
	FPWM2	(参考数据)	42.8	47.7	52.5	
	FPWM1	(参考数据)	21.4	23.8	26.3	
OSC频率	OSC	OSCCR:20k $\Omega$ ,180pF(参考数据)	10.98	12.2	13.42	MHz
过电流检测的屏蔽时间	TISD	(参考数据)	—	3	—	$\mu$ s
过电流检测用 电流	IISD	(参考数据)	—	4.5	—	A
热关断	TSD	(参考数据)	—	165	—	$^{\circ}$ C
	TSDhys	热关机迟滞 (参考数据)	—	15	—	
VM引脚处的UVLO跳闸阈值电压	VMUVLO	—	3.1	3.4	3.7	V
VM引脚处的UVLO恢复电压	VMUVLOR	—	3.4	3.7	3.98	V
VREG引脚处的UVLO跳闸阈值电压	VREGUVLO	—	2.7	3.0	3.3	V
VREG引脚处的UVLO恢复电压	VREGUVLOR	—	2.9	3.2	3.45	V
VREG输出电压	VREG1	IVREG = -5 mA	4.5	5	5.5	V
	VREG2	IVREG = -5 mA, VM = 4.0 V	3.6	3.9	4.0	V

\*参考数据：装运前东芝未进行测试。

应用电路例

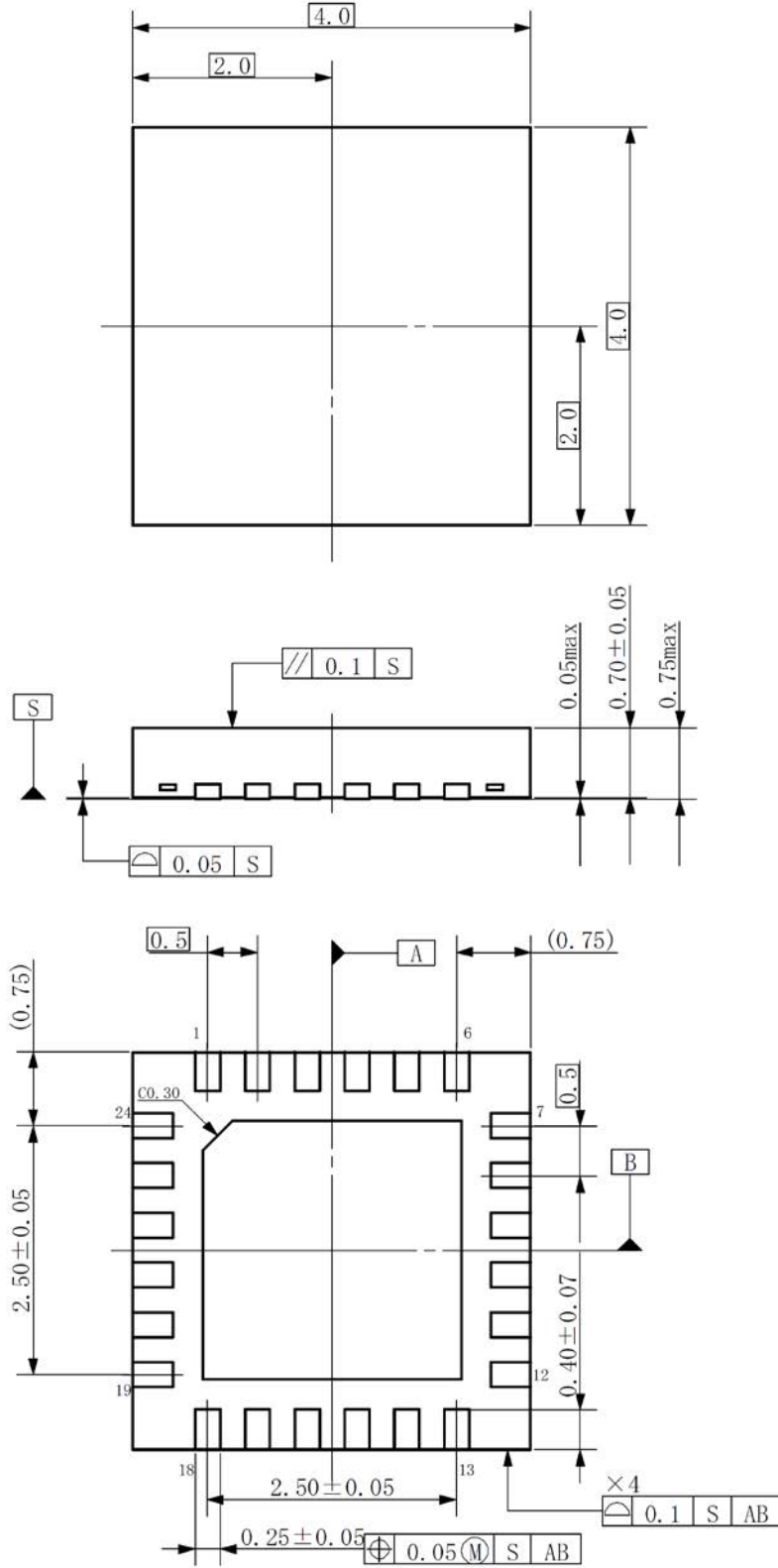
出于解释目的，可能忽略或简化部分功能块、电路或常数。  
本文件所示应用电路仅供参考。在大规范生产设计阶段，必须进行全面评估。  
东芝不因提供这些应用电路示例而授予任何工业产权许可。



封装尺寸

P-WQFN24-0404-0.50-004

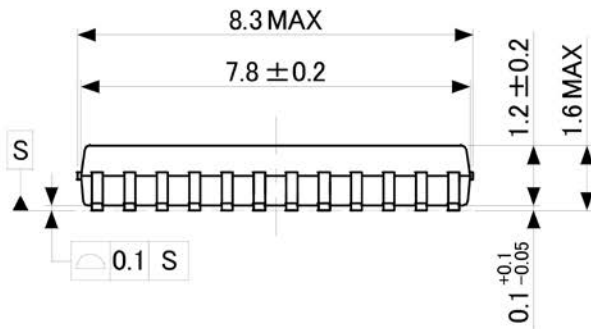
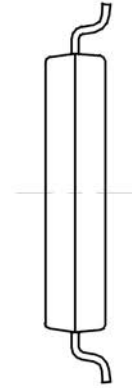
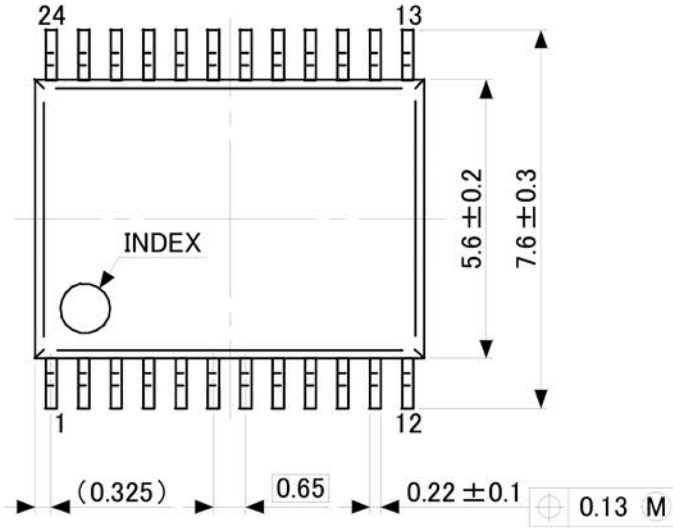
单位: mm



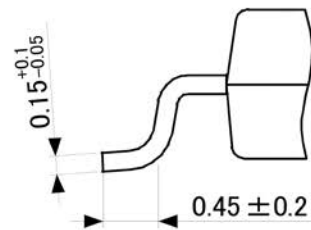
重量: 0.04g (typ.)

SSOP24-P-300-0.65A

单位: mm



Detailed diagram of tip of terminal



重量: 0.13g (typ.)

## 内容注释

### 1. 方块图

出于解释目的，可能忽略或简化部分方块图，电路或常数。

### 2. 等效电路

出于解释目的，可能简化等效电路图或忽略其中的一部分。

### 3. 时序图

出于解释目的，可能简化时序图。

### 4. 应用电路

本文件所示应用电路仅供参考。在大规范生产设计阶段，必须进行全面评估。  
东芝不因提供这些应用电路示例而授予任何工业产权许可。

### 5. 测试电路

测试电路中的部件仅用于获取及确认装置特性。不保证这些部件和电路能防止在应用设备中发生故障或失效。

## IC 使用注意事项

### IC 处理注意

- (1) 半导体装置绝对最大额定值为一组在任何时候都不得超过的额定值。严禁超过这些额定值。  
超过这些额定值会造成装置击穿，损坏或退化，并因爆炸或燃烧而使人受伤。
- (2) 为确保在出现过电流和/或 IC 故障时不会持续通过大电流，应使用适当的电源保险丝。当在超过绝对最大额定值的条件下使用，接线路径不对，或者在接线或负载处产生异常脉冲噪声而造成大电流持续通过时，IC 会被完全击穿，并导致烟雾或起火。为了尽量减小击穿时大电流流过的影响，必须进行适当的设置，例如保险丝容量，熔断时间及插入电路的位置。
- (3) 如果设计包含马达线圈等感性负载，则设计中应包含保护电路，以预防开机时侵入电流产生的电流或在关机时由反电动势产生的反向电流造成的设备故障或击穿。IC 击穿会造成伤害，烟雾或起火。  
应使用带 IC 的具有内置保护功能的稳定电源。若电源不稳定，保护功能可能不操作而造成 IC 击穿。IC 击穿会造成伤害，烟雾或起火。
- (4) 不得按错误的方向或不正确的方式插入装置。  
保证电源的正负极端子接线正确。  
否则电流消耗或功耗会超过绝对最大额定值而造成装置击穿，损坏或变坏，并因爆炸或燃烧而使人受伤。  
此外，严禁使用插错方向或插入错误的任何装置，哪怕对其施加电流只有一次。

- (5) 应小心选择外部部件(例如输入及负反馈电容器)和负载部件(例如扬声器), 例如功率放大器和稳压器。若输入或负反馈电容器等发生大量漏电, IC 输出的 DC 电压就会增加。若该输出电压连接到低输入耐压的扬声器时, 过流或 IC 故障会造成烟雾或起火。(过流会造成 IC 本身产生烟雾或起火。)当使用将输出 DC 电压直接输入扬声器的桥接式负载(BTL)连接类 IC 时, 应特别注意。

### IC 处理要点

- (1) 过电流保护电路  
过流保护电路(简称限流电路)不一定能在所有情况下对 IC 进行保护。若过流保护电路在过流下操作, 应立即消除过流状态。  
视使用方法及使用条件而定, 超过绝对最大额定值会造成过流保护电路不能正常操作或者造成 IC 在操作前击穿。此外, 视使用方法及使用条件而定, 若在操作后过电流继续长时间流过, IC 会发热而造成击穿。
- (2) 热关机电路  
热关机电路不一定能在所有情况下对 IC 进行保护。若热关机电路在超温下操作, 应立即消除发热状况。  
视使用方法及使用条件而定, 超过绝对最大额定值会造成热关机电路不能正常操作或者造成 IC 在操作前击穿。
- (3) 散热设计  
在使用大电流 IC 时例如功率放大器, 稳压器或驱动器, 请设计适当的散热装置, 保证在任何时间和情况下不会超过规定的接点温度(TJ)。这些 IC 甚至在正常使用时会发热。对于 IC 散热不足的设计会导致 IC 寿命减少, IC 特性变差或击穿。此外, 在设计装置时, 请考虑 IC 散热对外围部件的影响。
- (4) 反电动势  
当马达突然反转, 停止或放慢时, 由于反电动势的影响, 电流会回流到马达电源。若电源的电流吸收能力小, 装置的马达电源和输出引脚就会存在超过绝对最大额定值的风险。为了避免出现这种问题, 在系统设计中应考虑反电动势的影响。

## RESTRICTIONS ON PRODUCT USE

- Toshiba Corporation, and its subsidiaries and affiliates (collectively "TOSHIBA"), reserve the right to make changes to the information in this document, and related hardware, software and systems (collectively "Product") without notice.
- This document and any information herein may not be reproduced without prior written permission from TOSHIBA. Even with TOSHIBA's written permission, reproduction is permissible only if reproduction is without alteration/omission.
- Though TOSHIBA works continually to improve Product's quality and reliability, Product can malfunction or fail. Customers are responsible for complying with safety standards and for providing adequate designs and safeguards for their hardware, software and systems which minimize risk and avoid situations in which a malfunction or failure of Product could cause loss of human life, bodily injury or damage to property, including data loss or corruption. Before customers use the Product, create designs including the Product, or incorporate the Product into their own applications, customers must also refer to and comply with (a) the latest versions of all relevant TOSHIBA information, including without limitation, this document, the specifications, the data sheets and application notes for Product and the precautions and conditions set forth in the "TOSHIBA Semiconductor Reliability Handbook" and (b) the instructions for the application with which the Product will be used with or for. Customers are solely responsible for all aspects of their own product design or applications, including but not limited to (a) determining the appropriateness of the use of this Product in such design or applications; (b) evaluating and determining the applicability of any information contained in this document, or in charts, diagrams, programs, algorithms, sample application circuits, or any other referenced documents; and (c) validating all operating parameters for such designs and applications. **TOSHIBA ASSUMES NO LIABILITY FOR CUSTOMERS' PRODUCT DESIGN OR APPLICATIONS.**
- **PRODUCT IS NEITHER INTENDED NOR WARRANTED FOR USE IN EQUIPMENTS OR SYSTEMS THAT REQUIRE EXTRAORDINARILY HIGH LEVELS OF QUALITY AND/OR RELIABILITY, AND/OR A MALFUNCTION OR FAILURE OF WHICH MAY CAUSE LOSS OF HUMAN LIFE, BODILY INJURY, SERIOUS PROPERTY DAMAGE AND/OR SERIOUS PUBLIC IMPACT ("UNINTENDED USE").** Except for specific applications as expressly stated in this document, Unintended Use includes, without limitation, equipment used in nuclear facilities, equipment used in the aerospace industry, medical equipment, equipment used for automobiles, trains, ships and other transportation, traffic signaling equipment, equipment used to control combustions or explosions, safety devices, elevators and escalators, devices related to electric power, and equipment used in finance-related fields. **IF YOU USE PRODUCT FOR UNINTENDED USE, TOSHIBA ASSUMES NO LIABILITY FOR PRODUCT.** For details, please contact your TOSHIBA sales representative.
- Do not disassemble, analyze, reverse-engineer, alter, modify, translate or copy Product, whether in whole or in part.
- Product shall not be used for or incorporated into any products or systems whose manufacture, use, or sale is prohibited under any applicable laws or regulations.
- The information contained herein is presented only as guidance for Product use. No responsibility is assumed by TOSHIBA for any infringement of patents or any other intellectual property rights of third parties that may result from the use of Product. No license to any intellectual property right is granted by this document, whether express or implied, by estoppel or otherwise.
- **ABSENT A WRITTEN SIGNED AGREEMENT, EXCEPT AS PROVIDED IN THE RELEVANT TERMS AND CONDITIONS OF SALE FOR PRODUCT, AND TO THE MAXIMUM EXTENT ALLOWABLE BY LAW, TOSHIBA (1) ASSUMES NO LIABILITY WHATSOEVER, INCLUDING WITHOUT LIMITATION, INDIRECT, CONSEQUENTIAL, SPECIAL, OR INCIDENTAL DAMAGES OR LOSS, INCLUDING WITHOUT LIMITATION, LOSS OF PROFITS, LOSS OF OPPORTUNITIES, BUSINESS INTERRUPTION AND LOSS OF DATA, AND (2) DISCLAIMS ANY AND ALL EXPRESS OR IMPLIED WARRANTIES AND CONDITIONS RELATED TO SALE, USE OF PRODUCT, OR INFORMATION, INCLUDING WARRANTIES OR CONDITIONS OF MERCHANTABILITY, FITNESS FOR A PARTICULAR PURPOSE, ACCURACY OF INFORMATION, OR NONINFRINGEMENT.**
- Do not use or otherwise make available Product or related software or technology for any military purposes, including without limitation, for the design, development, use, stockpiling or manufacturing of nuclear, chemical, or biological weapons or missile technology products (mass destruction weapons). Product and related software and technology may be controlled under the applicable export laws and regulations including, without limitation, the Japanese Foreign Exchange and Foreign Trade Law and the U.S. Export Administration Regulations. Export and re-export of Product or related software or technology are strictly prohibited except in compliance with all applicable export laws and regulations.
- Please contact your TOSHIBA sales representative for details as to environmental matters such as the RoHS compatibility of Product. Please use Product in compliance with all applicable laws and regulations that regulate the inclusion or use of controlled substances, including without limitation, the EU RoHS Directive. **TOSHIBA ASSUMES NO LIABILITY FOR DAMAGES OR LOSSES OCCURRING AS A RESULT OF NONCOMPLIANCE WITH APPLICABLE LAWS AND REGULATIONS.**