

ACTIVAL™

电动二通阀 (GB PN16-HT200)

■ 概 要

本产品是阀/执行器一体型的法兰连接的旋转型电动二通阀。

阀本体的额定压力符合GB PN16。(GB:中华人民共和国的国家标准。由中国国家标准化管理局(SAC)制定)

执行器使用了在AC24V低电压下运转的可逆转同步电机。

具有以下类型的控制方法。

- 与Inflex GC (型号WY5111) 等数字式调节器组合, 执行比例控制的公称135Ω反馈电位计内置型。
- 与Neostat (型号TY900*Z)、插入型温度调节器(型号TY9800) 等比例动作电气式调节器组合, 执行比例控制的公称135Ω电阻输入型。
- 与Inflex GC (型号WY5111)、型号R35、型号R36等数字式调节器组合, 执行比例控制的DC4~20mA输入型。
- Inflex AC (型号WY5117) 等数字式调节器组合, 执行比例控制的DC2~10V输入型。
- 与数字式调节器组合, 执行比例控制的DC0~10V输入型。



■ 特 长

- 小型·重量轻
- 阀/执行器一体形
- IP54 (防尘、防溅构造) 可以安装在空调机内。
(注) 为了维持IP54, 需要安装防水连接器。
- 丰富的控制输入信号型
- 执行器的消耗功率低, 寿命长。
- 附DC2~10V反馈信号
仅限DC4~20mA输入信号型 (型号VY513*)、
DC2~10V输入信号型 (型号VY514*)、
DC0~10V输入信号型 (型号VY515*)
- 流量特性为等百分比特性。

- 阀适用于水和蒸汽, 具有高差压、高Cv值、高可调比、低泄漏量。

重要 !! • 在将本产品与非本公司的控制器组合使用时, 请咨询本公司的销售人员

安全注意事项

使用前请仔细阅读本使用说明书，并在规格范围内正确地使用本产品。
 阅读后，请务必将本说明书保管在可随时查阅的地方。

使用上的限制和注意事项

本产品是针对普通用途的机器及设备所开发、设计、生产的。

本产品主要用于一般空调控制与管理。请勿把本产品使用于直接关系到人身安全的控制，以及原子能放射线管理区域内。如有使用的情况，请务必咨询本公司的负责人员。

特别是对于以保护人身安全为目的的安全装置、传送设备进行直接控制时（运行停止等），或者使用于对安全性有较高要求的航空、航天设备时，请务必在考虑系统和设备整体的安全性的基础上进行使用。请特别注意系统和设备的失效安全设计、冗余设计以及定期实施维护检查等事项。

关于系统设计、应用程序设计、使用方法、用途等，请咨询本公司的负责人员。

对由于用户使用不当造成的后果，本公司概不负责，请谅解。

关于设计推荐使用期限

建议本产品在设计推荐使用期限的范围内使用。

设计推荐使用期限是指在设计上客户可放心使用该产品的期限。

超过此期限时，因为元件、配件的老化，引发产品故障的可能性也会随着增加。



设计推荐使用期限是本公司在模拟真实的情况下，对使用环境，使用条件，使用频率进行标准设定，通过加速实验，耐久性实验等科学性实验验证所得出的结果。经上述验证，在此期间内由于元件，配件老化所引发的故障率极低。

本产品的设计推荐使用期限是10年。



此外，设计推荐使用期限是以按照本公司所制定的维护规程进行点检维护以及定时更换有限寿命元件为前提的期限。


有关产品的维护，请参照『■维护』。








■ [警告] 和 [注意]

	警告 表示为了避免发生误操作导致使用者死亡或者重伤所需要的注意事项。
	注意 表示为了避免误操作导致使用者轻伤或者财产损失所需要的注意事项。

■ 图例说明

	记号是为了避免发生危险，禁止执行的某些特定操作（左图表示禁止拆卸）。
	记号是为了避免发生危险，要求执行的某些特定操作（左图表示一般的指示）。

⚠ 警告	
	搬运重物品(18kg以上)时，请使用搬运工具，或者两人以上协同搬运。 如果抬起后不小心使产品脱落的话，可能会导致人体受伤或产品损坏。

⚠ 注意	
	请给本产品的供电电源安装保险丝、断路器保护装置。 否则，可能会因短路而引起火灾或产品故障。
	请勿让流体冻结。 否则，可能会损伤阀体，导致泄漏。
	本产品配管时，请勿使异物残留在管道内。 否则，可能会导致产品故障。
	请在本说明书所记载的规格范围内安装·配线、运行本产品。 否则，可能会引起火灾或产品故障。
	本产品在安装配管时，请恰当固定、拧紧。 固定在不恰当的位置或过度拧紧，可能会导致阀体损坏。
	在完成本产品的配管后，请确认管道连接部分有无泄漏。 如果没有进行正确的配管操作，可能会导致外部泄漏。
	请勿在本产品上放置物品或让其承受重量。 否则，可能会导致产品损坏。

⚠ 注意



执行器的安装和配线工作必须由具有自控工程及电气工程等方面专业知识的技术人员进行作业。
错误施工可能会引起火灾或触电。



请在本产品电源断开的状态下进行配线·维护作业。
否则，有触电和产品故障的危险。



关于配线，请按照当地的电气设备技术、配线规程基准来施工。
错误施工可能会引起火灾。

⚠ 注意



请使用带有绝缘保护层的压线端子连接端子板。
如果没有绝缘保护层，可能会因短路而引起火灾或产品故障。



请使用规定的扭矩拧紧端子螺丝。
如果在没有完全拧紧的情况下，可能会引起火灾或发热。



在配线·维护作业后，请务必将端子盖还原。
否则，有触电危险。



本产品用于高温流体的场合，请勿触摸。
由于本产品的高温，可能会导致烫伤。

■ 型 号

型号VY51**L00**：阀/执行器一体型的型号。

本产品的型号标签粘贴在连接支架部。

基础 型号	执行器/阀		执行器		阀	内 容
	控制 信号	额定值 和材质	类 型	固 定	连接口径 · Cv 值	
VY51						旋转型电动二通阀
	1					公称135Ω反馈电位计 (F电机型)
	2					公称135Ω电阻输入 (E电机型)
	3					DC4 ~ 20mA输入、附DC2 ~ 10V反馈信号
	4					DC2 ~ 10V输入、附DC2 ~ 10V反馈信号
	5					DC0 ~ 10V输入、附DC2 ~ 10V反馈信号
		7				GB PN16 [用于水]
		8				GB PN16 [用于蒸汽]
			L			IEC IP54 (防尘、防溅保护) 附标准扭矩型端子板 连接口径DN15 ~ DN80
				00		固定
					11	连接口径 DN15 (½B) Cv值1.0
					12	连接口径 DN15 (½B) Cv值2.5
					13	连接口径 DN15 (½B) Cv值6.0
					14	连接口径 DN15 (½B) Cv值1.6
					15	连接口径 DN15 (½B) Cv值4.0
					21	连接口径 DN25 (1B) Cv值10
					22	连接口径 DN25 (1B) Cv值16
					41	连接口径 DN40 (1½B) Cv值25
					42	连接口径 DN40 (1½B) Cv值40
					51	连接口径 DN50 (2B) Cv值65
					61	连接口径 DN65 (2½B) Cv值95
					81	连接口径 DN80 (3B) Cv值125

● 另购品

产品名称	型 号		规 格	
防水连接器 ^{*1}	83104346-	003	合适的电线直径	Φ7 ~ 9mm
辅助开关 ^{*2}	83174063-	102	辅助开关数量	2 个
			最大施加电压、 电流	DC30V、100mA ^{*3} (电感负载包含冲击电流)
			运行位置	SWA: 0% (全闭) ~ 100% (全开) 可变 SWB: 0% (全闭) ~ 100% (全开) 可变
辅助电位计 ^{*2}	83165275-	002	辅助电位计数量	1 个
			总电阻	公称 1 kΩ
			运行位置	0% (全闭) ~ 100% (全开)
			最大施加电压	DC5V (注) 无法连接「型号M904E」。
室外罩盖	DY3001A1017		材料	不锈钢钢板 t1.0
			重量	约550g

*1 需要用来维持IP54。

*2 可追加辅助开关或者辅助电位计之一。二者不可同时追加。
使用时请参阅随附的使用说明书。

*3 使用时如果超过100mA，请联系本公司负责人。

■ 规格

● 阀/执行器部

项目	规格		
使用环境条件	额定运行条件	环境温度	- 20 ~ +50°C (流体温度 0 ~ 150°C)
			- 20 ~ +45°C (流体温度 150 ~ 175°C)
		环境湿度	5 ~ 95%RH
		振动	4.9m/s ² (10 ~ 150Hz)
	运输·保存条件 (包装状态)	环境温度	- 20 ~ +70°C
		环境湿度	5 ~ 95%RH
振动		19.6m/s ² (10 ~ 150Hz)	
安装场所	室内 (注) 请避免盐害、腐蚀性气体、可燃性气体、有机溶剂环境。 室外 (注) 请避免盐害、腐蚀性气体、可燃性气体、有机溶剂环境。 另外, 请使用室外罩盖(另行订购), 避免阳光直射。		
安装方位	(参照)『■ 安装 ● 安装方位』		
手动动作	可以 (参照)『■ 安装 ● 手动开闭操作』		
绝缘电阻	端子 and 外壳间	5MΩ以上 / DC500V	
耐电压	端子 and 外壳间	AC500V/1min 漏电流5mA 以下	
重量	型号VY51**L00	11	4.6kg
		12	
		13	
		14	
		15	
		21	6.6kg
		22	
		41	10kg
		42	
		51	11.5kg
		61	16.0kg
81	18.5kg		

● 阀部

项目	规格				
阀形式	二通阀、法兰连接型				
本体额定压力	PN16 (最高使用压力 1.6MPa)				
连接口径、 Cv值、 额定关断差压	型 号		连接口径 (英寸)	Cv值	1.0MPa
	VY51**L00	11	DN15 (1/2)	1.0	
		12	DN15 (1/2)	2.5	
		13	DN15 (1/2)	6.0	
		14	DN15 (1/2)	1.6	
		15	DN15 (1/2)	4.0	
		21	DN25 (1)	10	
		22	DN25 (1)	16	
		41	DN40 (1 1/2)	25	
		42	DN40 (1 1/2)	40	
		51	DN50 (2)	65	
		61	DN65 (2 1/2)	95	
	81	DN80 (3)	125	0.7MPa (冷热水、蒸汽用 [*])	
配管连接	GB PN16法兰 全平面 (RF) : GB 4216.5-1984				
适用流体	冷热水、高温水、蒸汽、防冻液 (乙二醇浓度50%以下)				
允许流体温度	冷热水用	0 ~ 175°C			
	蒸汽用	0 ~ 175°C			
流量特性	等百分比特性				
可调比	100: 1				
阀座泄漏量	额定Cv值的0.01% (DN15的泄漏Cv值为0.0006以下)				
主要部件材质	本体	铸铁 (GB HT200)			
	阀芯、阀杆	不锈钢 (相当于SCS)			
	阀座	耐热PTFE			
	压盖填料	无机纤维填料 (冷热水、蒸汽用)			
	垫圈	膨胀石墨垫圈			
涂装颜色	灰色 (相当于M5B 4/1) : 本体 (GB HT200)				
执行器安装	一体构造				
开度指示	根据阀杆前端的凹槽				

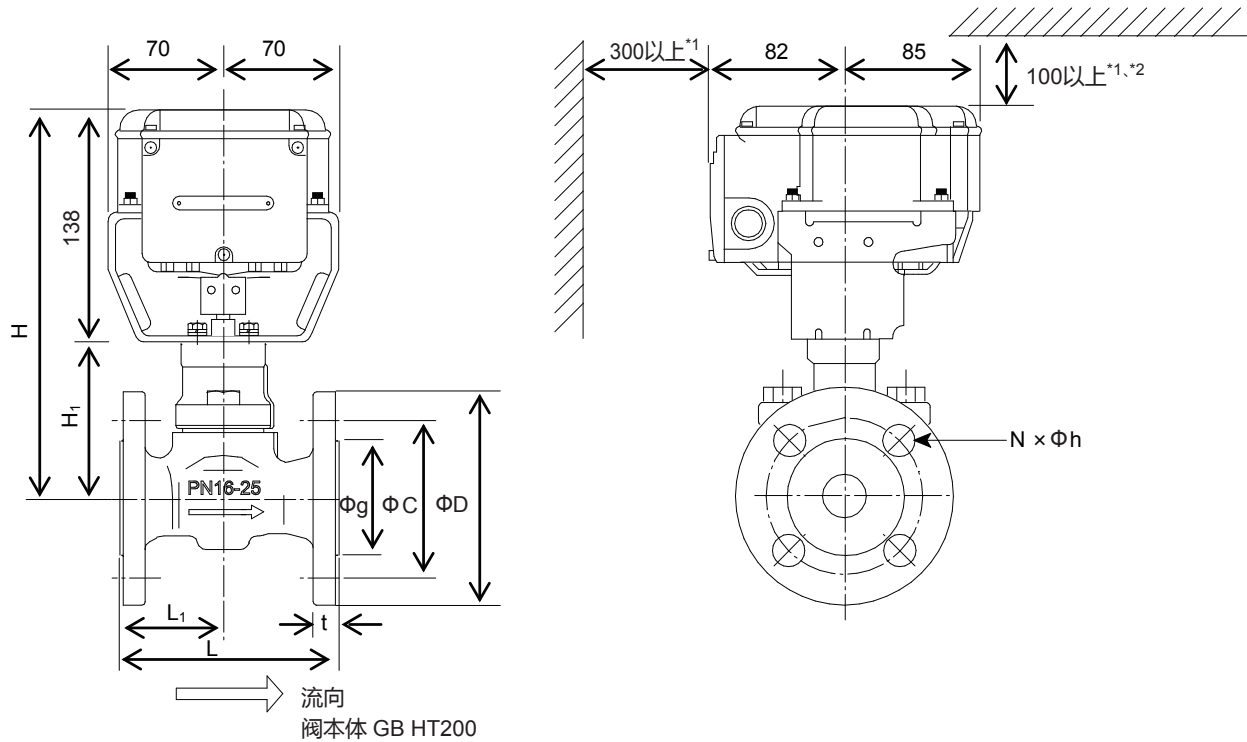
* 表示执行器可以驱动的极限。
流体为175°C蒸汽の場合，额定关断差压为0.8MPa以下。

● 执行器部

项 目	规 格	
电源电压	AC24V±15% 50 / 60Hz	
消耗功率	公称135Ω反馈电位计	7VA
	公称135Ω电阻输入	8VA
	DC4 ~ 20mA输入	
	DC2 ~ 10V输入	
执行器	连接口径 15A ~ 80A用	标准扭矩型
动作时间	63s±5s (50Hz) / 53s±5s (60Hz)	
控制信号	公称135Ω反馈电位计	F.B.电位计 : 全电阻值·公称135Ω
	公称135Ω电阻输入	最大施加电压 : DC5V
	DC4 ~ 20mA输入	输入电阻 : 100Ω
	DC2 ~ 10V输入	输入电阻 : 150kΩ以上
	DC0 ~ 10V输入	输入电阻 : 150kΩ以上
DC2 ~ 10V阀 开度输出信号 (适用于DC4 ~ 20mA输入、DC2 ~ 10V输入、DC0 ~ 10V输入)	输出电压范围	DC2V (全闭) ~ DC10V (全开)
	允许负载电阻	10kΩ以上 (输出电流最大1mA)
开度指示	显示: 0 (全闭) ~ 100 (全开) 可从前方、后方、下方确认	
配线	用螺丝连接端子板 (M3.5)、紧固扭矩 0.8 ~ 1.0N·m (注) 请在现场根据需要, 打开执行器两侧的脱膜孔 (Φ22)。	
外壳保护构造	IEC IP54 (防尘·防溅保护)	
出厂时的位置	全开	
主要部件材质	外壳	铝铸件
	上盖、端子盖	聚碳酸酯树脂
	连接支架	钢板
表面处理	外壳	无
	连接支架	电镀锌 (铬酸盐光泽处理)

■ 外形尺寸

● 型号VY51*7、型号VY51*8 (阀本体材质 GB HT200)



*1 维修空间。

*2 执行辅助开关的设定的场合，请确保300mm以上的空间。

图1 外形尺寸图 (mm)

表1 尺寸表 (mm)

连接口径 (DN)	L	L1	H	H1	ΦD	ΦC	Φg	t	Φh	N
15	108	50	213	75	95	65	46	16	14	4
25	127	60	228	90	115	85	65	18	14	4
40	165	82.5	241	103	150	110	84	20	19	4
50	178	89	245	107	165	125	99	20	19	4
65	190	90	262	124	185	145	118	22	19	4
80	203	100	263	125	200	160	132	22	19	8

■ 各部件的名称

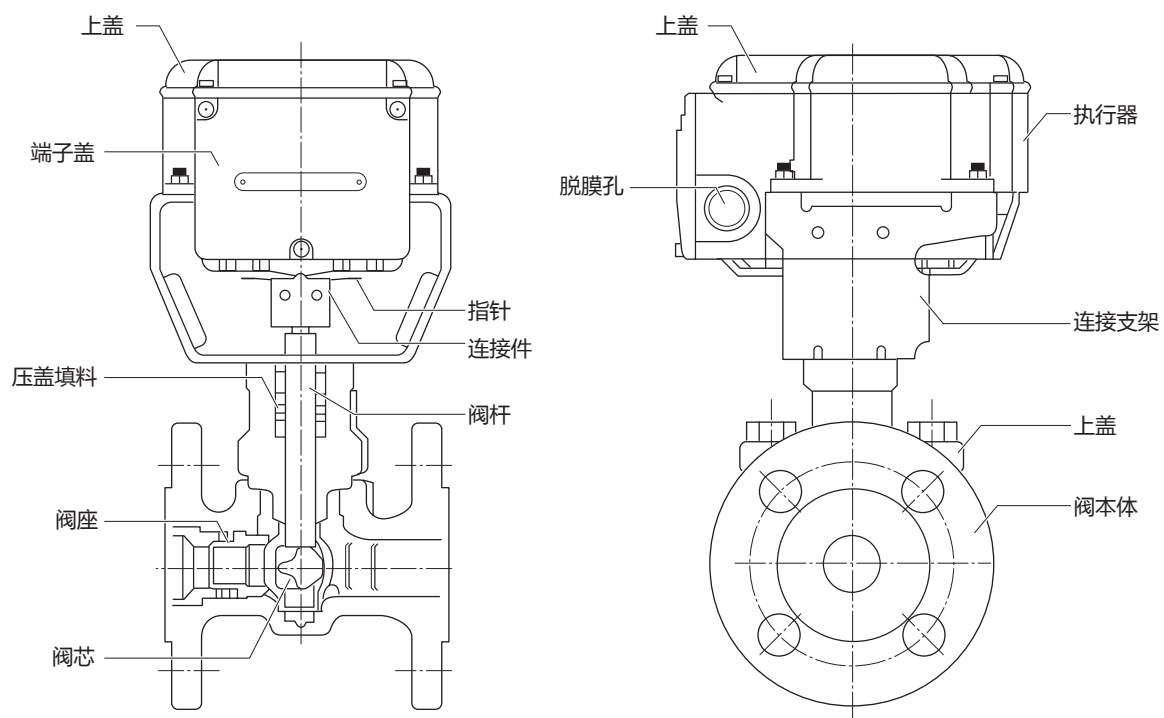


图2 各部件的名称

■ 安 装

⚠ 警 告



搬运重物品(18kg以上)时, 请使用搬运工具, 或者两人以上协同搬运。
如果抬起后不小心使产品脱落的话, 可能会导致人体受伤或产品损坏。

⚠ 注 意



请勿让流体冻结。
否则, 可能会损伤阀体, 导致泄漏。



本产品配管时, 请勿使异物残留在管道内。
否则, 可能会导致产品故障。



请在本说明书所记载的规格范围内安装·配线、运行本产品。
否则, 可能会引起火灾或产品故障。



执行器的安装和配线工作必须由具有自控工程及电气工程等方面专业知识的技术人员进行作业。
错误施工可能会引起火灾或触电。

重要 !!

- 用作蒸汽加湿阀时, 为了避免万一本产品受损伤的情况, 请在流入侧安装空调机的联锁阀。
- 配管施工时请确保阀的前后配管内没有排液残留。排液残留时, 由于汽锤和腐蚀的影响可能会损伤配管。
使用疏水器防止排液积聚, 或使用耐侵蚀和腐蚀的不锈钢阀门 (SCS13A) 。

另外, 请遵守以下事项。

- 请对本产品设置旁通配管, 在流入侧、流出侧和旁通侧分别设置切断阀。
- 请把本产品安装在可进行维护·检查的位置处。

(参照)『■外形尺寸』

- 设置在屋顶的场合, 请在阀下部设置接水盘, 在离阀50cm以内设置检查口。

● 安装方位

以流体沿着阀门本体的箭头方向流动的安装方式为前提, 可从垂直到水平 (90°倾斜) 采取任意方位安装。

(注) 室外安装的场合, 请务必垂直安装。

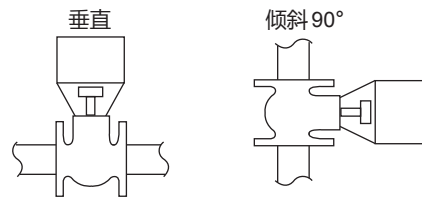


图3 安装方位 (正确例)

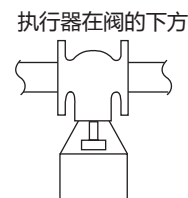


图4 安装方位 (错误例)

● 安装上的注意事项

为了避免本产品故障, 请遵守以下事项。

- 请勿撞击本产品。
- 请勿使异物残留在本产品的管道内。
为了去除异物, 请进行以下操作。
 - 请在阀的上游侧设置过滤器。
冷热水使用时 : 40目以上
蒸汽使用时 : 80目以上
 - 单个阀前不能设置过滤器的场合, 请在各系统的管道分流部设置过滤器。
- 请勿将本产品安装在靠近蒸汽盘管、高温水盘管等地方。
否则, 由于受高温辐射的影响, 会造成执行器部的故障。
- 请勿把本产品安装在有水压冲击 (水锤) 的配管上或安装在配管内容易残留熔渣等的场所。

● 配管

⚠ 注意



本产品在安装配管时，请恰当固定、拧紧。固定在不恰当的位置或过度拧紧，可能会导致阀体损坏。

- (1) 请确认本产品的型号（在连接支架部上贴有标签）。
- (2) 安装时流体流动方向按照阀门本体箭头方向。

(参照) 『●安装方位』

- 施工时请勿涂抹过多的固化密封剂、绑缠过多的密封胶带等。
 - 请勿让切屑、密封材料进入管道内。否则，由于异物（切屑或阀螺纹用密封材料等）的卡涩，可能会损伤垫片或者使阀不能全闭。
- (3) 请将阀设为全开，采用最大流量进行冲洗。目的是在最初通水时，冲洗管道中的异物或垃圾(管道清扫)。出厂时设为全开。

⚠ 注意



在完成本产品的配管后，请确认管道连接部分有无泄漏。如果没有进行正确的配管操作，可能会导致外部泄漏。



请勿在本产品上放置物品或让其承受重量。否则，可能会导致产品损坏。

● 保温施工

- 请在『图5』的 [] 范围内进行保温施工。
- 请避免保温材料覆盖连接支架，否则会遮蔽指针或造成指针变形。

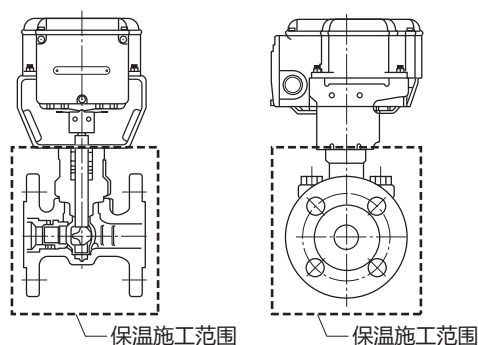


图5 保温施工

● 出厂时的位置

执行器轴：全开

指针：处于按顺时针方向旋转到底的位置。

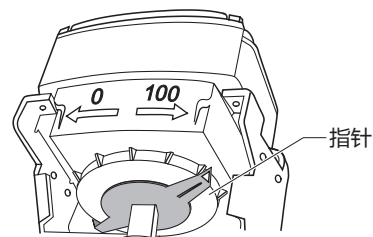


图6 出厂时的指针位置

● 手动开闭操作

重要!!

- 请务必切断电源后再进行手动开关操作。在施加了电源电压的状态下进行手动开闭操作时，会造成执行器故障。
- 手动开闭时，请绝对不能超过开度100%刻度和小于开度0%刻度。

- (1) 切断电源。
- (2) 用扳手夹住连接头，朝手动设定方向缓慢旋转。

(注) 本产品受撞击时，会造成执行器的故障。

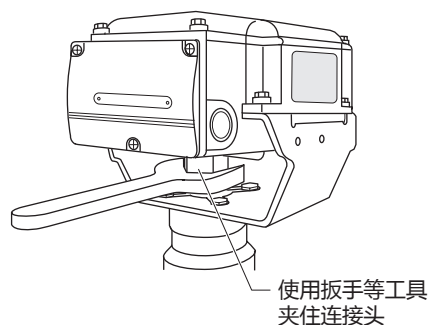
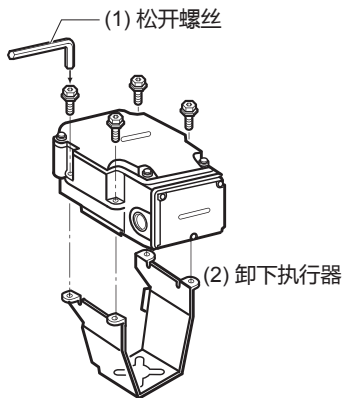


图7 手动开闭操作

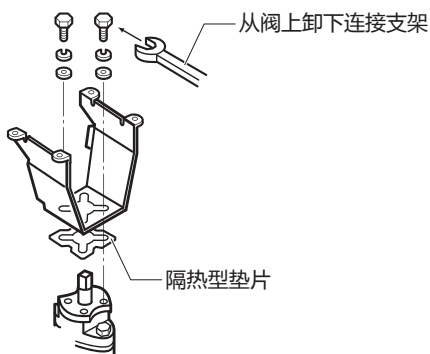
● 执行器连接位置的变更方法

重要 !! ● 请勿改变阀、连接支架、执行器的组合。
 ● 变更执行器连接位置时, 请在阀开度、执行器开度都处于「全开」位置时进行。
 阀开度和执行器开度在不同的状态下组合时, 尽管阀在全开或者全闭状态下停止, 仍会产生旋转力, 造成执行器内部的齿轮损坏。

(1) 松开连接执行器和连接支架的螺丝。

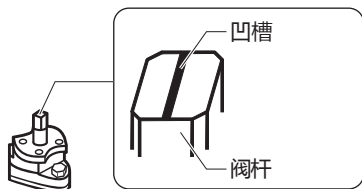


(2) 提起执行器, 将其从连接支架上卸下。
 (3) 松开连接着连接支架和阀的螺丝, 将阀从连接支架取下。



(注) 在连接支架和阀之间有隔热型垫片。
 取下连接支架的场合, 请勿遗失此垫片。

(4) 请确认阀杆前端的凹槽与配管平行 (全开)。



(5) 变更连接支架的连接方向。
 与出厂时的位置比较, 执行器与阀的位置关系可以按90°为单位进行变更。(0° / 90° / 180° / 270°)



(6) 在连接支架和阀之间按原样插入步骤(3)取下的隔热型垫片, 并用螺丝将连接支架安装到阀上。



(7) 确认执行器 (通过指针确认执行器是否全开) 与阀杆紧贴。
 (8) 使用步骤(1)取下的螺丝, 将执行器安装到连接支架。
 (9) 确认从全闭到全开动作平滑。

■ 接线

⚠ 注意



请给本产品的供电电源安装保险丝、断路器
等保护装置。
否则，可能会因短路而引起火灾或产品故障。



请在本说明书所记载的规格范围内安装·
配线、运行本产品。
否则，可能会引起火灾或产品故障。



执行器的安装和配线工作必须由具有自控
工程及电气工程等方面专业知识的技术人
员进行作业。
错误施工可能会引起火灾或触电。



请在本产品电源断开的状态下进行配线作
业。
否则，有触电和产品故障的危险。



关于配线，请按照当地的电气设备技术、
配线规程基准来施工。
错误施工可能会引起火灾。



请使用带有绝缘保护层的压线端子连接端
子板。
如果没有绝缘保护层，可能会因短路而引
起火灾或产品故障。



请使用规定的扭矩拧紧端子螺丝。
如果在没有完全拧紧的情况下，可能会引
起火灾或发热。

重要!! 本产品的电源电压设计为使用AC24V。
请勿施加AC24V以外的电源电压。

- 关于DC2~10V输入、DC0~10V输入、DC4~20mA输入，请在配线图中确认电源及DC2~10V反馈信号的极性的基础上，正确配线。误配线可能会烧坏电路板等。

● 为了维持IP54（防尘·防溅保护）

用于高湿度环境或者室外的场合，为了维持IP54性能，请务必使用防水连接器或者防水金属柔性管。

- 请可靠关闭端子盖和上部罩盖。
- 对脱膜孔进行防水处理。
- 拉出电缆的场合，请使用防水连接器（另购品）。
- 电线管连接的场合，使用防水金属柔性管。

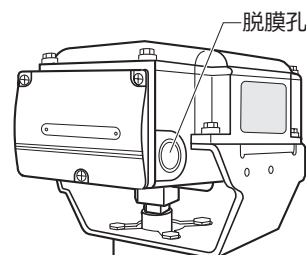
● 控制信号种类

在执行器的标签、配线图标签上记载了控制信号种类，如下所示。

F.B. Pot	: 公称135Ω反馈 电位计 (F电机)
135Ω	: 公称135Ω电阻输入 (E电机)
4~20mA	: DC4~20mA输入
2~10V	: DC2~10V输入
0~10V	: DC0~10V输入

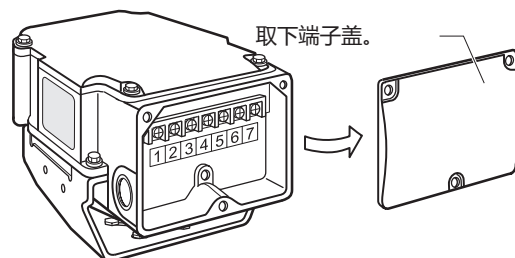
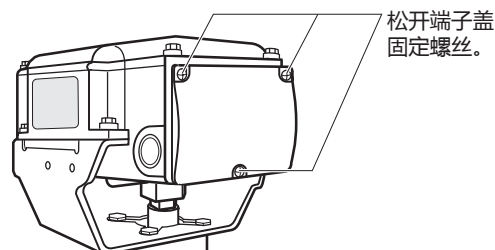
● 接线方法

- 请根据电线引出口的方向确认开孔处，打开脱膜孔。
左右侧各有1个脱膜孔。用螺丝刀轻敲即可打开。



重要!! 打开脱膜孔时，请勿让金属屑留在执行器内部。

- 松开端子盖固定螺丝 (M4×10、3处)，取下端子盖。



- 连接到端子 (M3.5螺丝) 上。
请勿对端子编号4~7施加AC24V。

(注) 请参照『图8~图13 端子图』、『图14~图27 接线例/应用接线例』正确连接。

- 关闭端子盖，用端子盖固定螺丝固定端子盖。

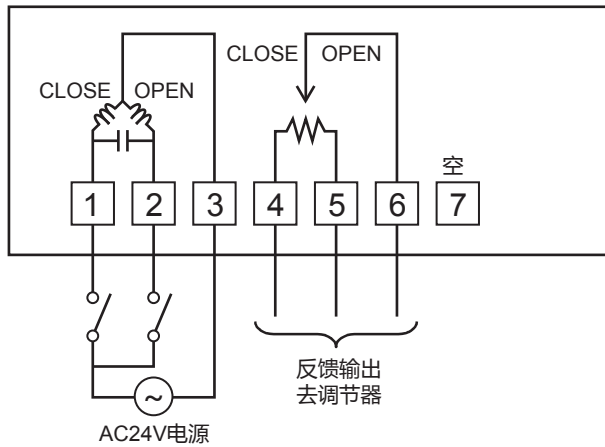
⚠ 注意



配线作业后，请务必将端子盖还原。
否则，有触电危险。

■ 端子图

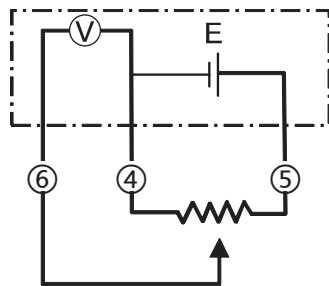
- 公称135Ω反馈电位计
(型号VY511*L)



(注) 推荐将端子4 - 6间的电压值作为反馈信号读取的控制器。

图8

«控制器推荐回路»

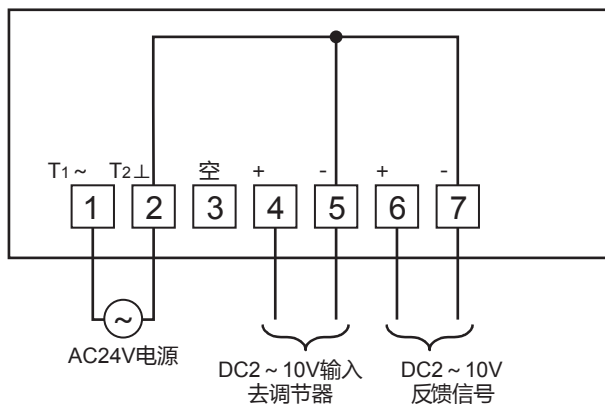


(注) 与本公司以外的控制器组合使用的场合，使用上图控制器。

- ⋯: 控制器的推荐回路
- E: 从控制器施加的电压
- V: ④ - ⑥间电压值

图9

- DC2 ~ 10V输入
(型号VY514*L)



(注) 端子2 (电源)、端子5 (DC2 ~ 10V输入)、端子7 (DC2 ~ 10V反馈信号) 在内部已连接。

图10

- 公称135Ω电阻输入
(型号VY512*L)

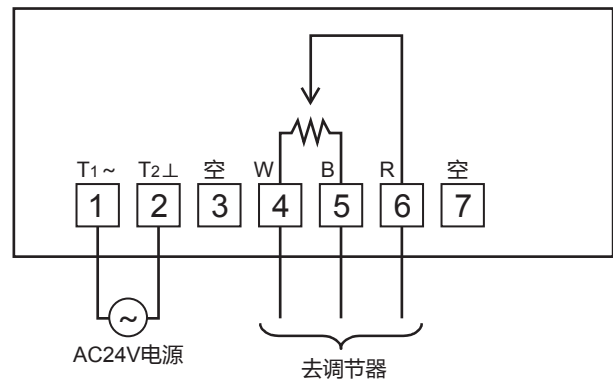
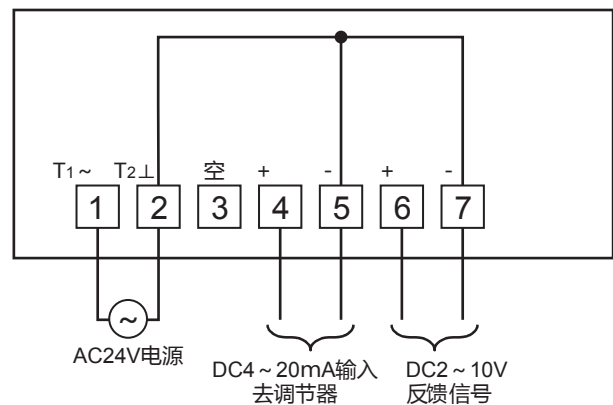


图11

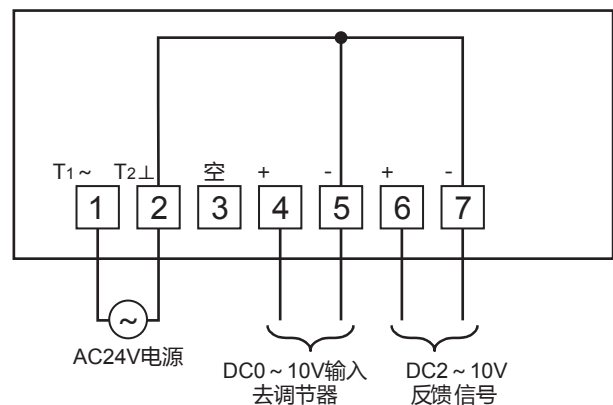
- DC4 ~ 20mA输入
(型号VY513*L)



(注) 端子2 (电源)、端子5 (DC4 ~ 20mA输入)、端子7 (DC2 ~ 10V反馈信号) 在内部已连接。

图12

- DC0 ~ 10V输入
(型号VY515*L)



(注) 端子2 (电源)、端子5 (DC0 ~ 10V输入)、端子7 (DC2 ~ 10V反馈信号) 在内部已连接。

图13

■ 接线例

● 公称135Ω反馈电位计
(型号VY511*)

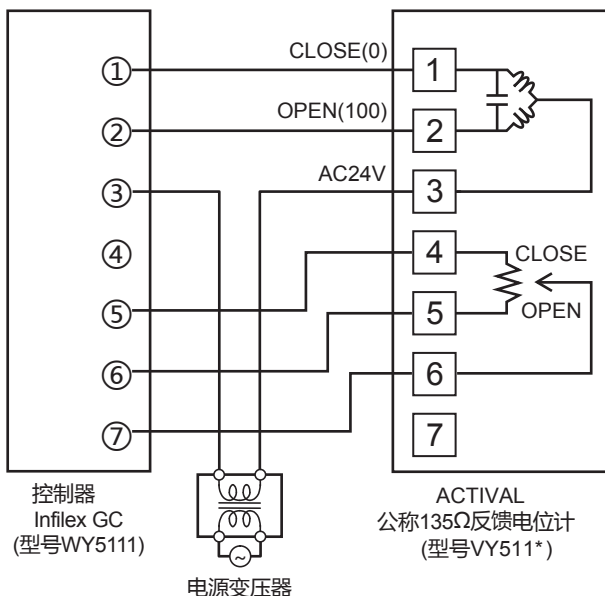


图14 与Inflex GC的连接例

● 公称135Ω电阻输入
(型号VY512*)

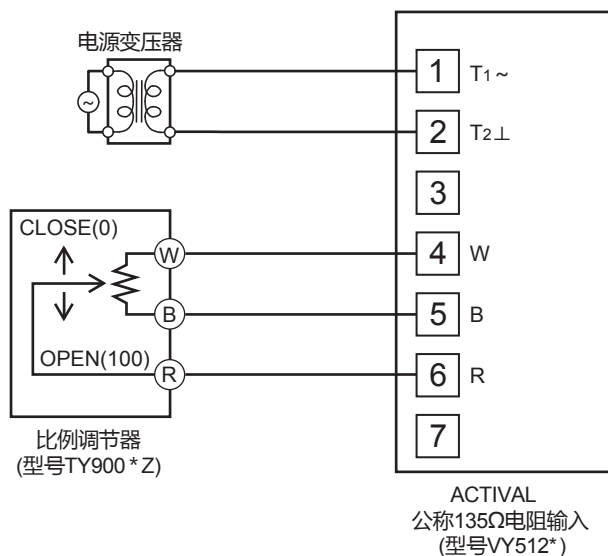
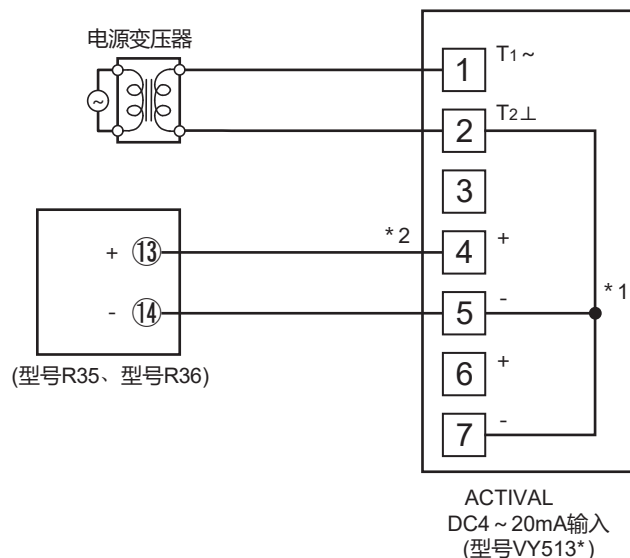


图15 与Neostat的连接例

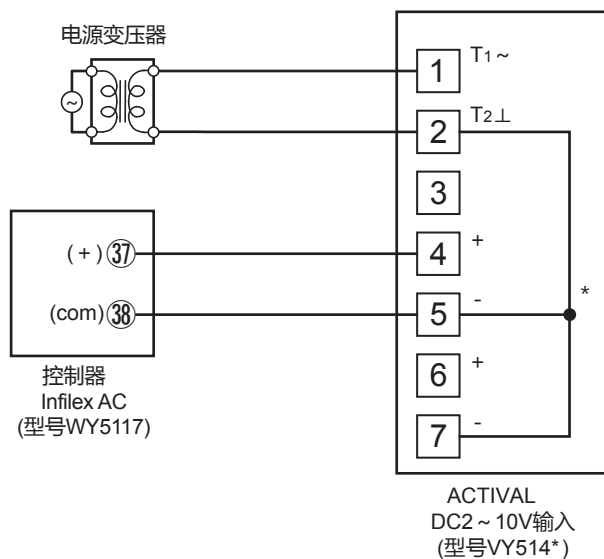
● DC4 ~ 20mA输入
(型号VY513*)



*1 端子2 (电源)、端子5 (DC4 ~ 20mA输入)、端子7 (DC2 ~ 10V反馈信号) 在内部已连接。
*2 执行器的DC4 ~ 20mA输入的输入电阻为100Ω。DC4 ~ 20mA输入未隔离。请单独设置电源变压器。

图16 与R系列的接线例

● DC2 ~ 10V输入
(型号VY514*)



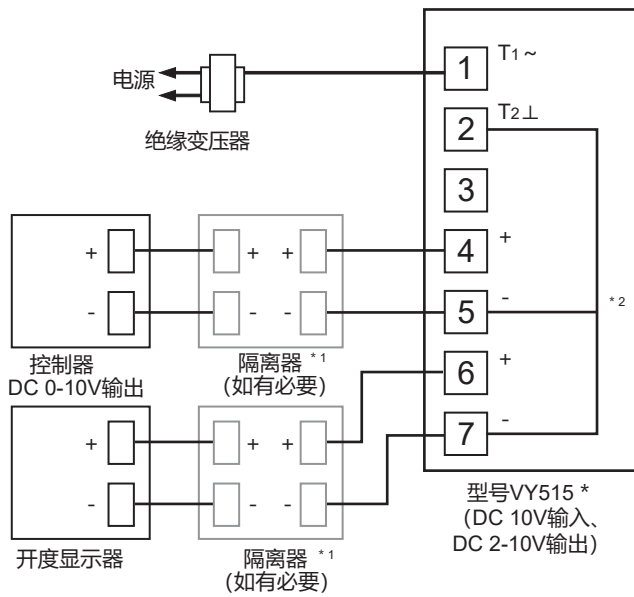
* 端子2、5、7在内部已连接。
(注) 请勿经由执行器的电源端子进行跨接配线。

图17 与Inflex AC的接线例

● DC0 ~ 10V输入

(型号VY515*)

ACTIVAL1台の場合[ACTIVAL+DC0 ~ 10V输出的其他公司产控制器+变压器]



*1 请连接内部已绝缘的设备（开度显示器等），另外，设备（开度显示器等）的端子未知或内部未绝缘的场合，请将本产品与设备隔离。如果不进行上述处理，可能会在共通线路中形成回路，而损坏产品的回路。

*2 执行器的端子[2]、[5]、及[7]在内部已连接。

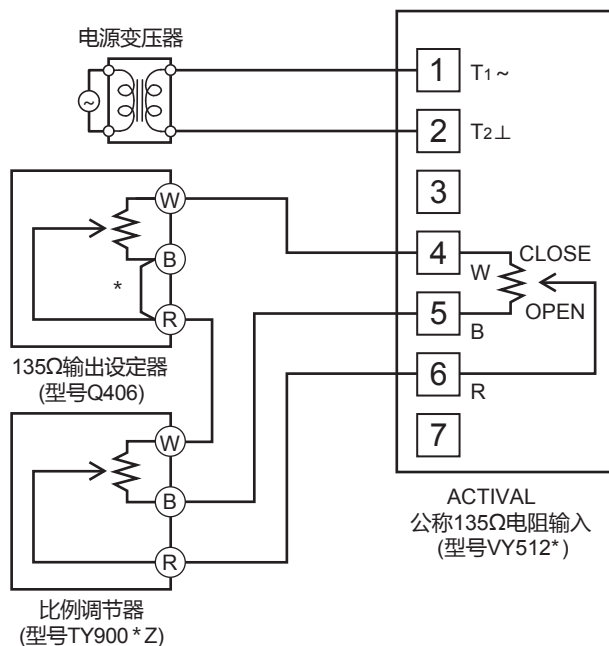
(注)

1. 开度显示器在内部没有绝缘的场合，请准备隔离器。已绝缘的场合，不需要隔离器。
2. 请为电源准备绝缘变压器。
3. 控制器的电源电压为AC24V（与ACTIVAL同电压），且控制器内部已绝缘的场合，ACTIVAL的变压器可与控制器共用。

图18

应用接线例

- 公称135Ω电阻输入
(型号VY512*)
«最小开度设定»



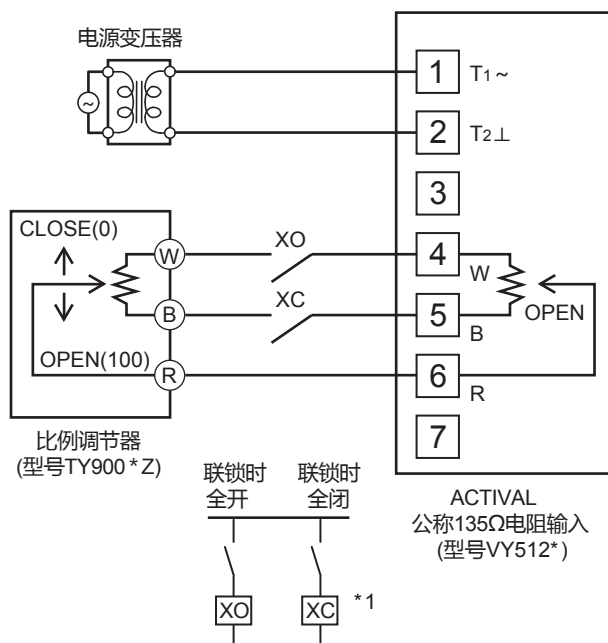
通过与比例调节器分开追加135Ω输出的设定器，可在0~约50%的范围内设定执行器的最小开度。

* (R) - (B) 之间为短接线。

(注) 异常情况时 (执行器内的断线、输入信号异常、F.B. 电位计寿命等) 无法维持最小开度。
请避免在异常情况下可能造成二次损坏的仪表。

图19

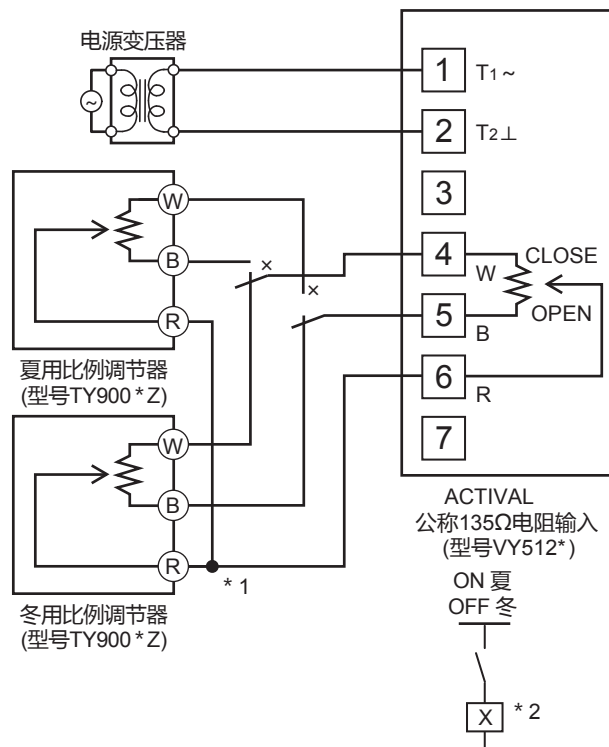
«继电器使用、联锁»



*1 XO开放时变为100%、XC开放时变为0%。
XO · XC双方开放时，变为0%。

图20

«夏冬切换»



*1 (R) - (R) 间直接接线。

*2 WBR间电流值为5mA以上。

图21

● DC4 ~ 20mA输入

(型号VY513*)

«注意事项»

● 共用电源变压器时

2台本产品共用电源变压器的场合，请务必使各执行器的端子①与变压器的极性匹配。端子②也同样。

连接错误极性的场合，产品可能会发生故障（参照图23）。

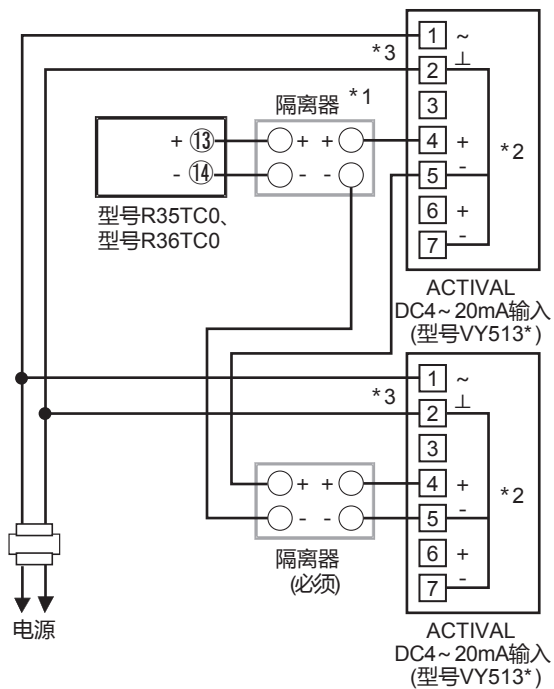
● 共用DC4 ~ 20mA输入的控制信号线时

本产品的DC4 ~ 20mA输入未与电源隔离。

另外，本产品的DC4 ~ 20mA输入电阻为100Ω。在选择时，产品的输入阻抗、控制器的输出负载电阻、隔离器(必要时)的输出负载电阻、输入阻抗互相之间的关系必须满足以下公式
「允许负载电阻 > 输入阻抗的合计」。

1台控制器控制2台本产品的场合，请把电源变压器分别按单个（参照图24）/ 共用（参照图22）对应处理。共用电源变压器的场合，请在第2台的DC4 ~ 20mA输入部安装隔离器。否则会引起误动作。

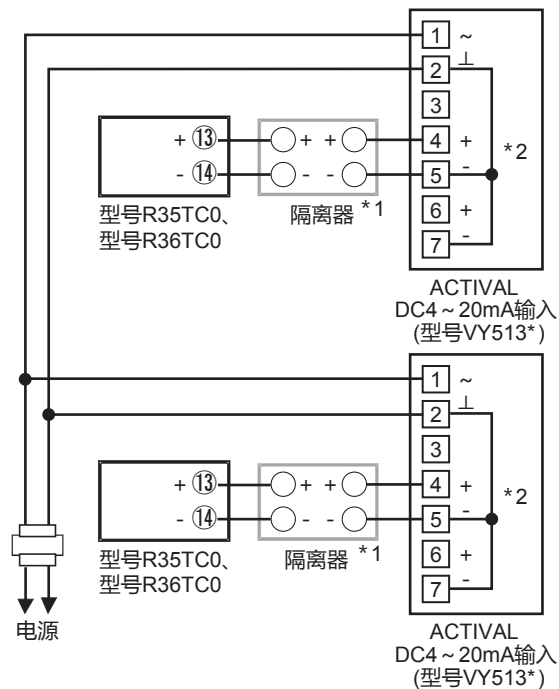
«输入信号 · 电源共用»



- *1 控制器侧未隔离的场合，请安装。
- *2 端子②、⑤、⑦在内部已连接。
- *3 请参照电源变压器共用时的注意事项。

图22

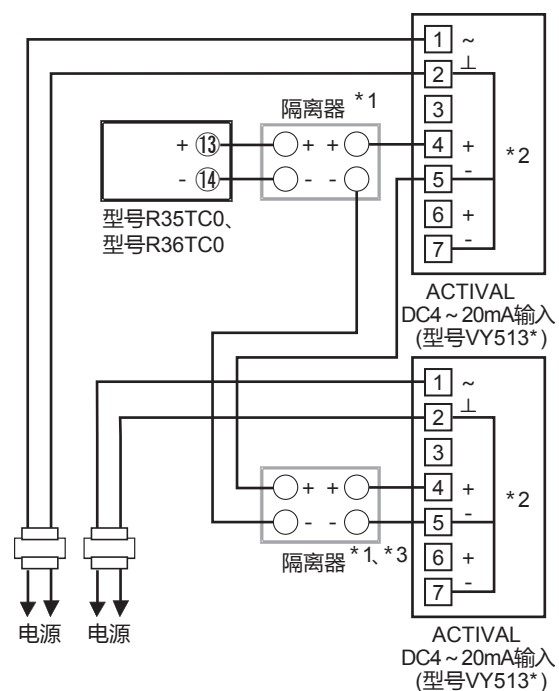
«电源共用»



- *1 控制器侧未隔离的场合，请安装。
- *2 端子②、⑤、⑦在内部已连接。

图23

«输入信号共用»



- *1 控制器侧未隔离的场合，请安装。
- *2 端子②、⑤、⑦在内部已连接。
- *3 当第1台执行器的DC4 ~ 20mA输入中未连接隔离器且控制器侧的允许负载电阻小于200Ω的场合，请安装。

图24

● DC2 ~ 10V输入

(型号VY514*)

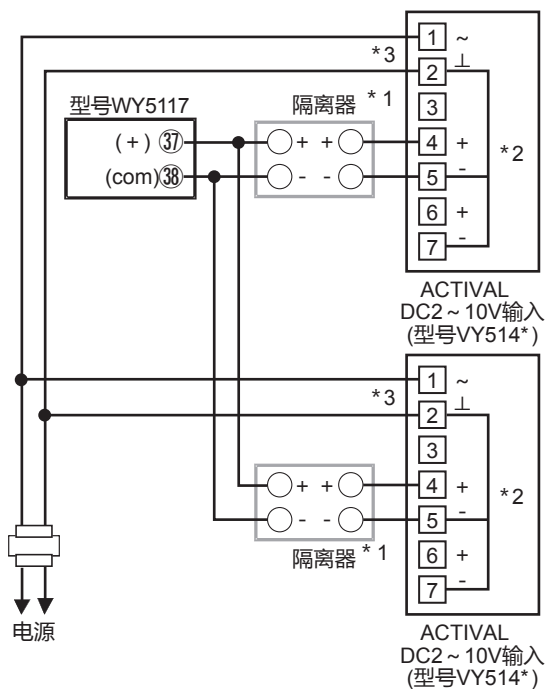
«注意事项»

● 共用电源变压器时

2台本产品共用电源变压器的场合，请务必使各执行器的端子①与变压器的极性匹配。端子②也同样。

连接错误极性的场合，产品可能会发生故障（参照图26）。

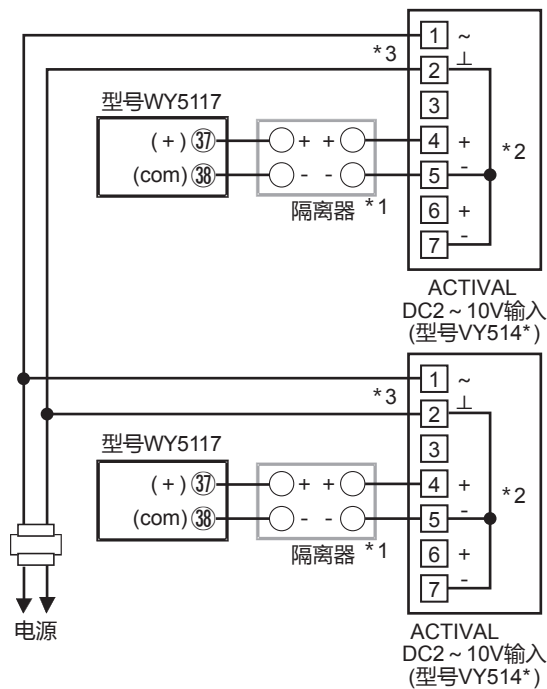
«输入信号·电源共用»



- *1 控制器侧未隔离的场合，请安装。
- *2 端子②、⑤、⑦在内部已连接。
- *3 请参照电源变压器共用时的注意事项。

图25

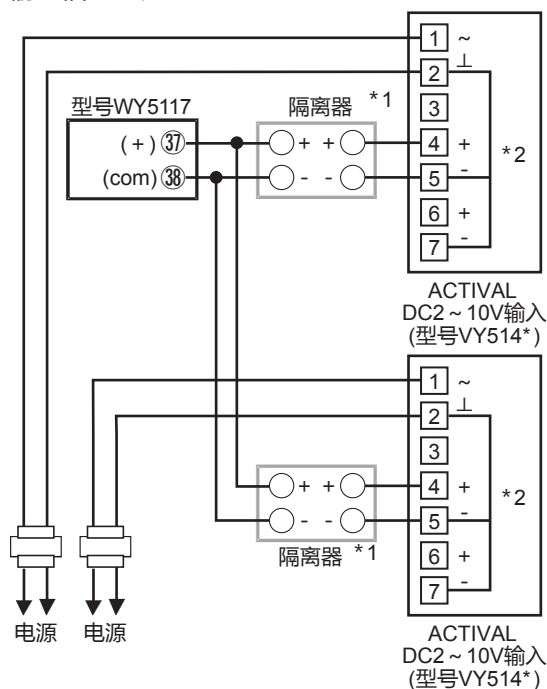
«电源共用»



- *1 控制器侧未隔离的场合，请安装。
- *2 端子②、⑤、⑦在内部已连接。
- *3 请参照电源变压器共用时的注意事项。

图26

«输入信号共用»



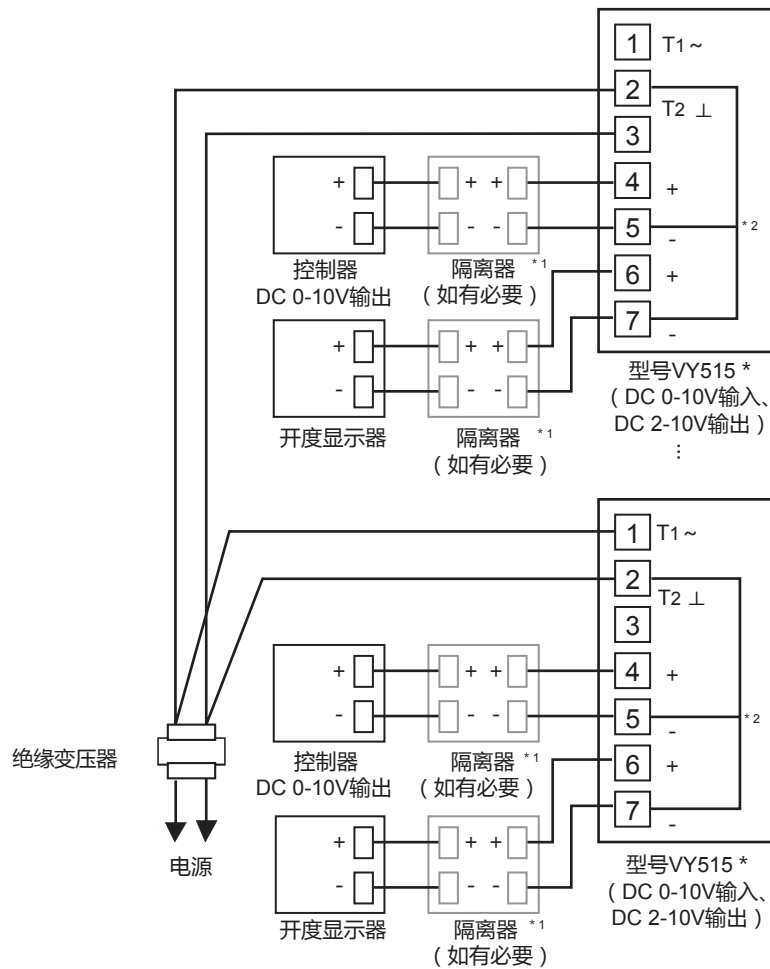
- *1 控制器侧未隔离的场合，请安装。
- *2 端子②、⑤、⑦在内部已连接。

图27

● DC0 ~ 10V输入

(型号VY515*)

«ACTIVAL多台的场合[ACTIVAL+DC0-10V输出的其他公司产控制器]+变压器1台»



*1 请连接内部已绝缘的设备（控制器、开度显示器等），另外，设备（控制器、开度显示器等）的端子未知或内部未绝缘的场合，请将本产品和设备隔离。

如果不进行上述处理，可能会在共通线路中形成回路，而损坏产品的回路。

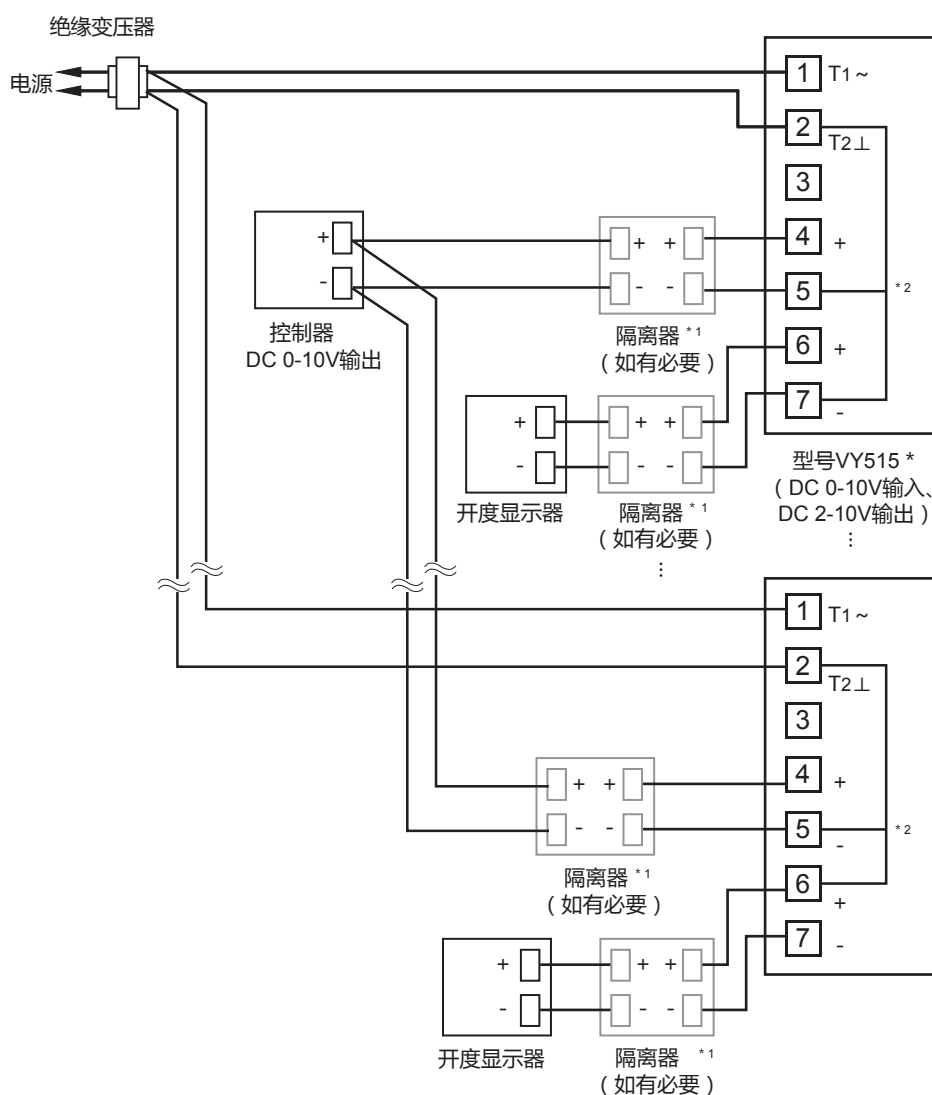
*2 执行器的端子2、5、及7在内部已连接。

(注)

1. 开度显示器在内部未绝缘的场合，请准备隔离器。已绝缘的场合，不需要连接隔离器。
2. 请为电源准备绝缘变压器。
3. 各ACTIVAL的端子1与其连接的变压器端子的极性相匹配。端子2也同样进行连接。
ACTIVAL和变压器的端子使用不同的极性连接时，可能会造成ACTIVAL的内部回路损伤。
4. 请勿经由ACTIVAL端子将电源线与另外的设备进行跨接配线。
5. 控制器的电源电压为AC24V（与ACTIVAL同电压），且控制器内部已绝缘的场合，ACTIVAL的变压器可与控制器共用。

图28

«ACTIVAL多台+DC0-10V输出的其他公司产控制器1台+变压器1台»



*1 请连接内部已绝缘的设备（控制器、开度显示器等），另外，设备（控制器、开度显示器等）的端子未知或内部未绝缘的场合，请将本产品和设备隔离。

如果不进行上述处理，可能会在共通线路中形成回路，而损坏产品的回路。

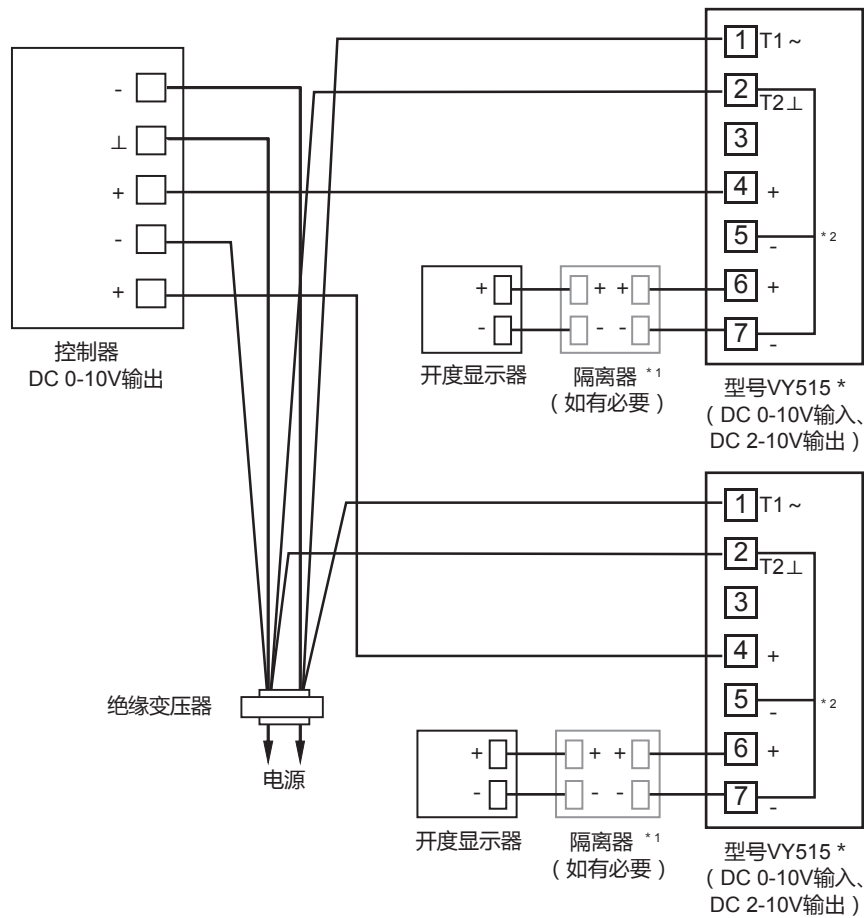
*2 执行器的端子②、⑤、及⑦在内部已连接。

(注)

1. 开度显示器在内部未绝缘的场合，请准备隔离器。已绝缘的场合，不需要连接隔离器。
2. 请为电源准备绝缘变压器。
3. 各ACTIVAL的端子①与其连接的变压器端子的极性相匹配。端子②也同样进行连接。ACTIVAL和变压器的端子使用不同的极性连接时，可能会造成ACTIVAL的内部回路损伤。
4. 请勿经由ACTIVAL端子将电源线与另外的设备进行跨接配线。
5. 控制器的电源电压为AC24V（与ACTIVAL同电压），且控制器内部已绝缘的场合，ACTIVAL的变压器可与控制器共用。

图29

«ACTIVAL2台+其他公司产的控制器（DC0-10V输出）1台+与控制器共用的变压器（系统共通配线）1台»



*1 请连接内部已绝缘的设备（开度显示器等），另外，设备（开度显示器等）的端子未知或内部未绝缘的场合，请将本产品和设备隔离。如果不进行上述处理，可能会在共通线路中形成回路，而损坏产品的回路。

*2 执行器的端子2、5、及7在内部已连接。

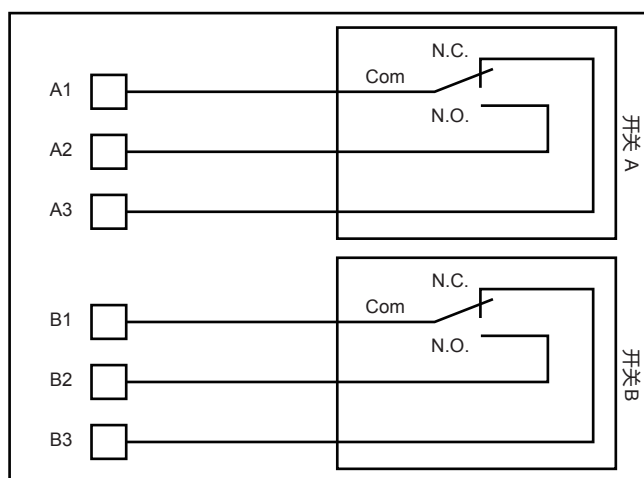
(注)

1. 开度显示器在内部未绝缘的场合，请准备隔离器。已绝缘的场合，不需要连接隔离器。
2. 请为电源准备绝缘变压器。
3. 各ACTIVAL的端子1与其连接的变压器端子的极性相匹配。端子2也同样进行连接。ACTIVAL和变压器的端子使用不同的极性连接时，可能会造成ACTIVAL的内部回路损伤。
4. 请勿经由ACTIVAL端子将电源线与另外的设备进行跨接配线。
5. 控制器的电源电压为AC24V（与ACTIVAL同电压），且控制器内部已绝缘的场合，ACTIVAL的变压器可与控制器共用。
6. 系统共通配线（必须满足上述所有限制）：
如图30所示，ACTIVAL的变压器与控制器共用，将接地线（⊥）作为共通线（-）使用。因此，可省略ACTIVAL与控制器的共通线。

图30

■ 辅助开关、辅助电位计的端子图

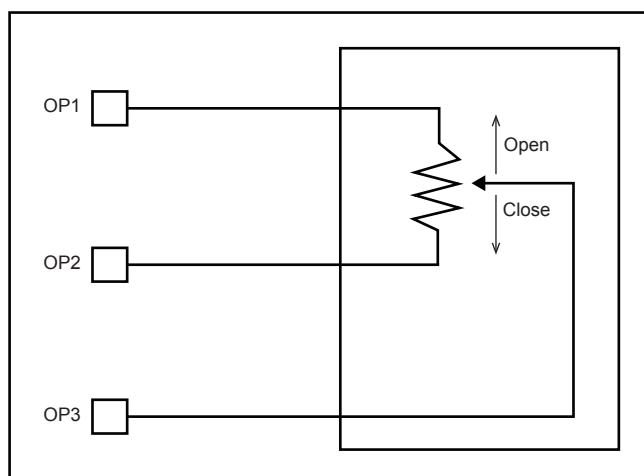
● 辅助开关 (型号: 83174063-102)



开关A及B运行位置: 可在0% (全闭) -100% (全开) 的范围内设定

图31 辅助开关的端子图





● 辅助电位计 (型号: 83165275-002)



辅助电位计运行位置: 0% (全闭) ~ 100% (全开)

图32 辅助电位计的端子图

■ 维 护

⚠ 注 意	
	请勿在本产品上放置物品或让其承受重量。 否则，可能会导致产品损坏。
	请在本产品电源断开的状态下进行维护作业。 否则，有触电和产品故障的危险。
	维护作业后，请务必将罩盖还原。 否则，有触电危险。
	本产品用于高温流体的场合，请勿触摸。 由于本产品的高温，可能会导致烫伤。

- 配管后，如果长时间处于停用状态，请按1个月1次左右的频度对本产品进行开闭操作。
- 请按照『表2』进行检查。
- 请按6个月1次左右的频度检查阀外部有无流体的泄漏及对执行器的动作进行目视检查。
发生『表3』中的异常时，请根据该现象进行确认。处理后仍未解决异常的场合，请与本公司销售人员联系。

表2 检查项目和方法

检查项目	检查周期	检查方法
外观检查	6个月	<ul style="list-style-type: none"> • 压盖部、法兰部的外部泄露检查。 • 螺栓松动。 • 阀本体、执行器的损伤检查。
运行状态	6个月	<ul style="list-style-type: none"> • 阀的开闭是否平滑。 • 有无异常噪音、振动。
日常检查	随时	<ul style="list-style-type: none"> • 是否有外部泄漏。 • 阀的开闭是否平滑。 • 有无异常噪音、振动。 • 阀有无振荡。

表3 异常时的措施

异常现象	检查场所	措施
从法兰部泄漏。	法兰螺栓松动。 法兰面的垫圈。配管错位。	拧紧法兰螺栓。 垫圈的更换。重新配管。
从压盖部泄漏。	-----	请与本公司负责人员联系。
从上盖连接部泄漏。	螺栓松动。	拧紧螺栓。
阀动作不平滑。 中途停止。 不动作。	电源 / 输入信号的施加信号状态。 端子松动。 配线状态 / 断线。	电源、调节器的确认。 端子的拧紧。 配线的确认。
全闭时有泄漏。	指针的全闭状态。	置为全闭。
有异常噪音、振动。	一次侧的压力状态。差压状态。	修改安装条件。
辅助开关不运行。	辅助开关的凸轮的状态。 端子松动。 配线状态 / 断线。	重新设定。 端子的拧紧。 配线的确认。
辅助电位计不运行。	电阻值的状态。 端子松动。 配线状态 / 断线。	电阻值的确认。(1kΩ) 端子的拧紧。 配线的确认。
阀振荡	二次侧的压力状态、差压状态。 控制的稳定性。	修改安装条件。 修改控制器的控制参数PI的设定等。
电压电流输入规格中输入信号与反馈信号不一致	-----	输入为电压电流规格时，为了可靠地执行关闭动作，输入信号在10~90%之间对应阀按0~100%之间动作。因此，输入信号与反馈信号不一致，这不是异常。

■ 废弃

本产品不再使用的时候，请按照各地的规定作为工业废弃物妥当处理。
请勿回收利用本产品的全部或者部分零件。

本页是编辑用的空白页。

本页是编辑用的空白页。

CE 本产品符合以下Electromagnetic Compatibility Directive (EMCD) 及 Restriction of the use of certain Hazardous Substances in Electrical and Electronic Equipment Directive (RoHSD)。
EMCD : EN 61000-6-2
EN 55011 Class A, Group 1
RoHSD : EN 50581

* ACTIVAL是阿自倍尔株式会社的商标。
* Infilex是阿自倍尔株式会社的商标。

azbil

注意：变更本资料记载内容时，恕不另行通知，请谅解。

阿自倍尔株式会社
楼宇系统公司

<https://www.azbil.com/cn/>

Rev.11.0 Jan. 2021
(J: AI-6558MJ Rev. 0.0)

AI-6558C