

**BB**

中华人民共和国包装行业标准

BB/TXXXX-201X

---

**聚乙烯卧式吹塑罐**

**Polyethylene blowing horizontal jar**

(征求意见稿)

201X-XX-XX 发布

201X-XX-XX 实施

---

中华人民共和国工业和信息化部 发布

## 前 言

本标准由中国包装联合会提出。  
本标准由全国包装标准化技术委员会归口。  
本标准主要起草单位：  
本标准参加起草单位：  
本标准主要起草人：  
本标准于 201X 年首次发布。

# 聚乙烯卧式吹塑罐

## 1 范围

本标准规定了聚乙烯卧式吹塑罐的结构、分类、要求、试验方法、检验规定、标志、包装、运输、贮存。

本标准适用于盛装水、液体肥料等液体产品，以聚乙烯为主要原料，经吹塑工艺成型的聚乙烯卧式吹塑罐(以下简称卧式罐)。对于特殊用途的包装，可与用户协商。

## 2 规范性引用文件

下列文件对于本文件的应用是必不可少的。凡是注日期的引用文件，仅所注日期的版本适用于本文件。凡是不注日期的引用文件，其最新版本（包括所有的修改单）适用于本文件。

GB/T13508-2011 聚乙烯吹塑容器

GB/T16288 塑料制品的标志

GB/T2828.1 计数抽样检验程序 逐批检验抽样计划

## 3 定义

### 3.1 聚乙烯卧式吹塑罐 polyethylene blowing horizontal jar

由聚乙烯塑料制成两端面和底面为平面、长度大于高度、顶部有一个或多个注液口、端面下部有一个或多个排液口，容积在 500—10000L 的单层或多层塑料包装容器。

## 4 结构

4.1 提手：采用安装式结构，位于卧式罐体的两个端面，端面和提手采用金属螺丝、螺母连接或塑料销子连接。

4.2 注液口：口部采用螺纹或其它密封结构，口、盖配合适宜。采用螺纹结构时，盖从拧紧到脱扣必须旋转 1.5 圈以上，并在大盖上配有减压装置进行泄压。

4.3 排液口：排液口采用螺纹或其它密封结构。带螺纹的排水口与阀门配合适宜，阀门从拧紧到脱扣必须旋转 3 圈以上。

## 5 分类

5.1 卧式罐的容积优先采用：500、1000、1500、2000L、2500L、3000L、3500L、4000L、4500L、5000L、6000L、7000L、8000L、9000L、10000L，特殊要求可由供需双方商定。

## 6 要求

### 6.1 外观

6.1.1 产品表面：成型饱满、结构完整、表面光滑；无明显收缩、气泡、毛边、缺损；端面合缝不透明；排液口处无积料；塑化不良、裂缝孔洞不准有。

6.1.2 色泽：无外来附着物，无明显色差。

6.1.3 黑点要求见表 1

表 1 黑点要求

黑点长度 (mm)	要 求
≤1	忽略不计。
1≤黑点长度≤3	不超过 5 个且每两个黑点之间间距大于 100mm，分散分布。
3<黑点长度 ≤5	不超过 3 个且每两个黑点之间间距大于 400mm，分散分布。
>5	不允许有。

6.2 质量偏差：卧式罐实际质量与核定质量的允许偏差应符合表 2 规定。

表 2 质量偏差

规格 L	500-1000	1500-2000	2500-3000	4000-6000	8000-10000
质量偏差, %	±2.6	±2.5	±2.4	±2.2	±2

6.3 尺寸偏差：卧式罐体的实际尺寸与设计尺寸的允许偏差应符合表 3 规定。

表 3 尺寸偏差

单位为毫米

规格 L	尺寸偏差			
	长度	宽度	高度	注液口径
500-1000	±25	±15	±15	±2
1500-2000	±30	±20	±20	±2
2500-3000	±40	±30	±25	±2
3500-5000	±50	±40	±30	±2
6000-10000	±60	±50	±40	±3

6.4 容量偏差：卧式罐体实际容量应不大于公称容量 5%。

6.5 卧式罐体对称部位的壁厚比及最小壁厚应符合表 4 规定。

表 4 壁厚比及最小壁厚

规格 L	500-1000	1500-2000	2500-3000	3500-5000	6000-10000
对称部位的壁厚比	≤1.5: 1				
最小壁厚 mm	2.0	2.5	3.5	4.0	5.0

## 6.6 物理机械性能

卧式罐的物理机械性能应符合表 5 规定。

表 5 物理机械性能

序号	项目	规 定				
1	渗漏试验	阀门不脱落、排液口不泄漏。				
2	跌落试验	不破裂、无泄漏。				
3	变形试验	标称容量, L	500-2000	2500-5000	6000-10000	
		变形量, mm	宽度	≤70	≤100	≤150
			高度	≤70	≤100	≤150
注: ①宽度的变形量是指单边的变形量。 ②卧式罐体变形不影响使用; 注液口变形不影响盖子的装配。						

6.7 卫生性能: 用于生活用水包装的卧式罐应符合国家相关规定。

## 7 试验方法

7.1 外观检验: 黑点、杂质等采用精度 0.02mm 游标卡尺测量, 其余项目在自然光线下目测。

7.2 质量偏差: 核定质量在 20kg 以下的卧式罐采用感量 50g, 其余采用感量 100g 的通用衡器称量。

按下式计算, 精确到 0.1%。

$$q = (M1 - M2) \div M2 \times 100$$

式中: q—质量偏差, %; M1—实际质量, kg; M2—核定质量, kg。

7.3 容量偏差: 常温下, 给卧式罐内注满自来水加以测量, 按下式计算, 精确到 1%。

$$P = (Q1 - Q2) \div Q2 \times 100$$

式中: P—容量偏差, %; Q1—实际容量, L; Q2—公称容量, L。

7.4 尺寸偏差: 采用精度为 1mm 的通用量具测量。

7.5 对称部位的壁厚比及最小壁厚:

7.5.1 采用精度 0.02mm 游标卡尺测量。

7.5.2 对称部位的壁厚比: 以卧式罐体塑模接缝的中线为对称轴 (图 1), 在该面随取不在同一侧的对称点, 测出壁厚, 按下式计算, 精确到 0.1mm。

$$n = N1 \div N2$$

其中：n—对称部位的壁厚比； N1—较厚处壁厚，mm； N2—较薄处壁厚，mm；

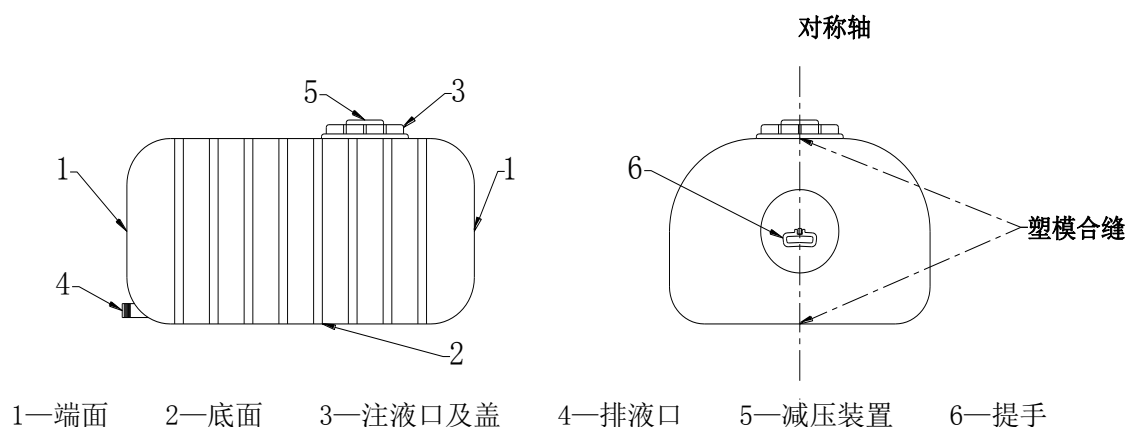


图 1：罐体对称部位示意图

7.5.3 最小壁厚:用超声波测厚仪或其它方法找出卧式罐体最薄处,剖开后加以测量,精确到0.1mm。

7.6 渗漏性能试验:先将试样置于平地,给排液口处涂密封胶或缠绕生料带等密封材料,拧紧阀门并关闭。从注液口给试样注入常温标称容量的自来水,4小时后加以检查。

7.7 跌落试验:给试样安装好阀门或其他同等效果的密封方法,常温下在试样内注入标称容量 15% 的常温自来水,并拧好注液口的盖子。跌落时,容积在 3000L 以下时,用宽度为 55 毫米的吊钩挂住两端面的提手;容积在 3000L 以上时,用两条尼龙带套在试样的中间,按表 6 规定高度跌落,使试样底部平行撞击在混凝土平地,连续跌落 2 次。

表 6 跌落高度

标称容积 L	500-1000	1500-2000	2500-5000	6000-10000
跌落高度 m	0.8	0.6	0.5	0.4

7.8 变形试验

常温下,将试样排液口阀门拧紧并关闭。将卧式罐置于平地,从注液口给卧式罐注入标称容量的自来水,48 小时后检查长度和宽度方向上的变形量。

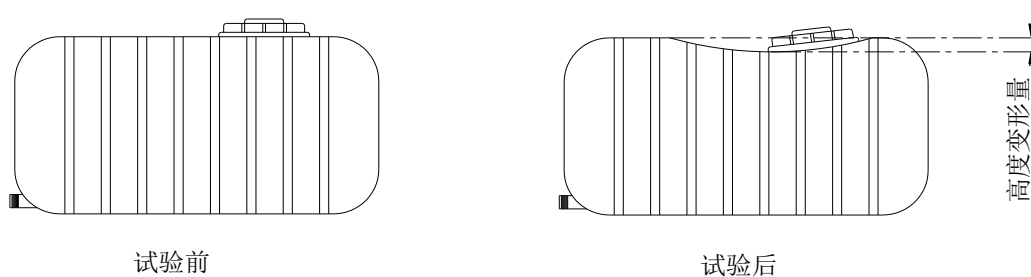


图 2：高度变形示意图

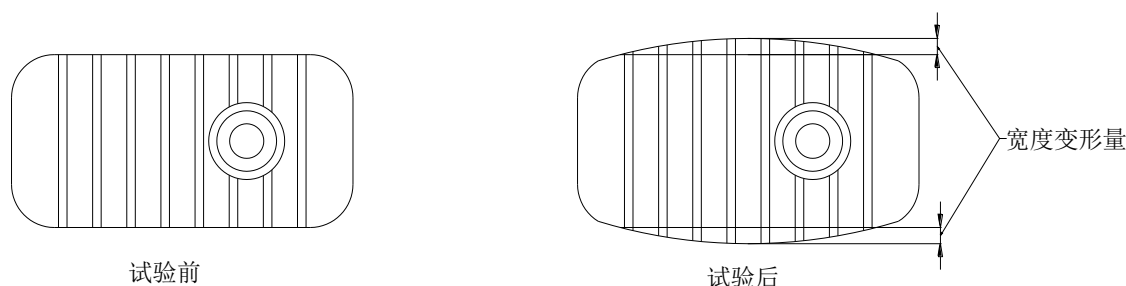


图 3：宽度变形示意图

7.9 卫生性能试验：按国家相关法律规定。

## 8 检验规则

8.1 检验分为出厂检验和型式检验。

8.2 出厂检验

8.2.1 组批：产品以批为单位进行验收。以同一规格、同一色泽、相同配方的卧式罐为一批，每批不超过 2000 只。

8.2.2 抽样：按 6.6 条规定进行检验。根据 GB/T2828.1 正常检查一次抽样方案，其检验水平为特殊检验水平 S-2，接收质量限为 4.0 (AQL=4.0)，样品数、接受数、拒收数见表 7。

表 7

批量范围	正常一次抽样 S-2 AQL=4.0		
	样品数	接收数	拒收数
1-500	3	0	1
501-1200	13	1	2
1201-2000	20	2	3

8.3 型式检验

8.2.1 按第 6 章规定进行全项目检验。

8.2.2 有下列情况之一时，应进行型式检验。

- a) 新产品投产或老产品转厂生产的试制定型鉴定；
- b) 正式生产后，如材料、工艺有较大改变影响产品性能时；
- c) 产品停产 6 个月后，恢复生产时；
- d) 出厂检验结构与上次型式检验有较大差异时；
- f) 国家质量监督机构提出进行型式检验的要求时。

8.2.3 型式检验按表 7 规定取样，按 8.2.2 规定检验样品。

### 8.3 判定规则

8.3.1 按本标准的要求逐项进行检验，其中一项不合格，则判定该样品为不合格。当不合格样品数大于或等于表 7 规定的拒收数时，则判定该批产品不合格。

8.3.2 合格批直接被接受；不合格批全部退回生产商。合格批中发现的不合格品可以退还给生产商。

## 9 标识、包装、运输、贮存

### 9.1 标识

每只卧式罐上应标有制造厂名、生产日期等，每批卧式罐有合格证明，并附使用说明书。

### 9.2 包装

卧式罐无外包装。也可按用户要求进行包装。

### 9.3 运输

运输中应避免摔跌，避免与尖硬锐利物品碰撞。

### 9.4 贮存

空卧式罐应遮蓬贮存，贮存温度要 40℃ 以下，避免暴晒；使用温度 60℃ 以下。自生产之日起，卧式罐的贮存保质期为 2 年。

---