

# 旋转式夹紧器 vs 连杆式夹紧器的能力比较



## ■ 使用条件 A

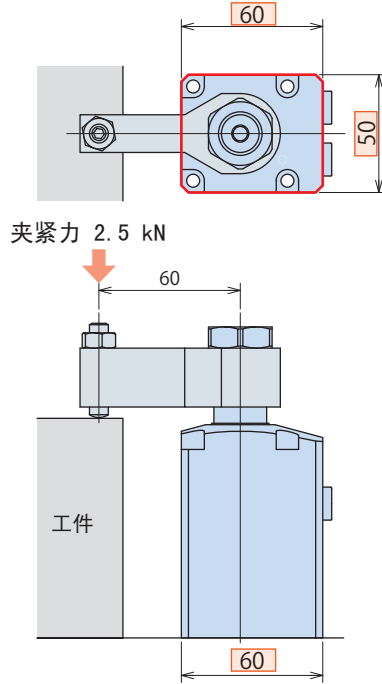
油压	5 MPa
夹紧臂长	60 mm
夹紧力	最小 2 kN

● 满使用条件A时, 夹紧器所需占用的安装空间

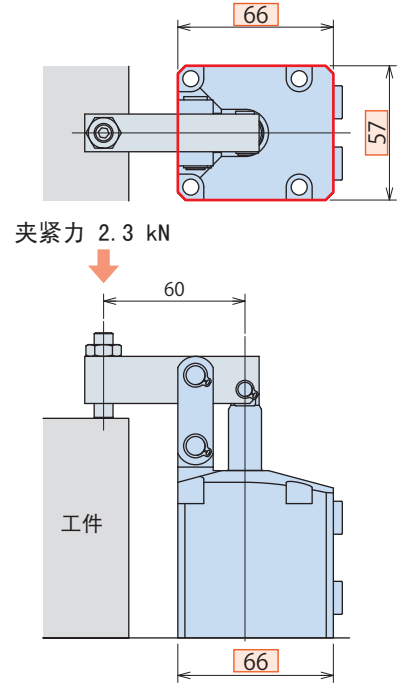
旋转式夹紧器  
model BTU04  
50 mm × 60 mm

连杆式夹紧器  
model BLU06  
57 mm × 66 mm

### 旋转式夹紧器 model BTU04



### 连杆式夹紧器 model BLU06



## ■ 使用条件 B

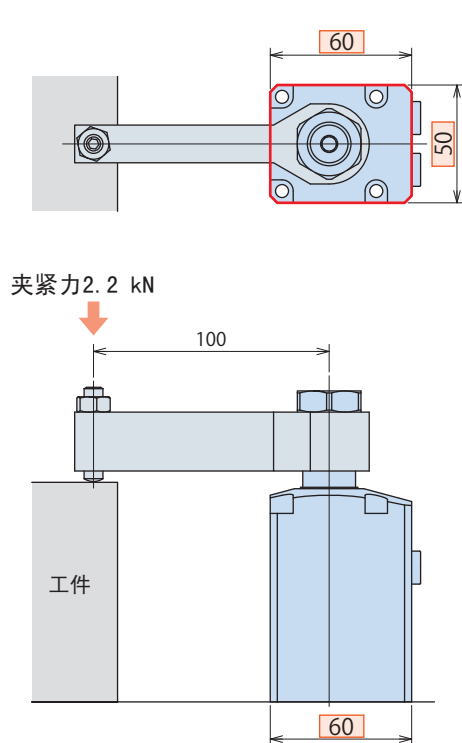
油压	5 MPa
夹紧臂长	100 mm
夹紧力	最小 2 kN

● 满足使用条件B时, 夹紧器所需占用的安装空间

旋转式夹紧器  
model BTU04  
50 mm × 60 mm

连杆式夹紧器  
model BLU10  
70 mm × 82 mm

### 旋转式夹紧器 model BTU04



### 连杆式夹紧器 model BLU10

