

本电子版为发布稿。请以中国环境科学出版社出版的正式标准文本为准。

HJ

中华人民共和国环境保护行业标准

HJ/T 407—2007

建设项目竣工环境保护验收技术规范 汽车制造

**Technical guidelines for Environmental Protection in Automobile
Manufacturing Capital Construction project for Check and Accept of
Completed Project**
(发布稿)

2007-12-21 发布

2008-04-01 实施

国家环境保护总局 发布

目 次

| | |
|-----------------------------------|----|
| 前 言 | II |
| 1 适用范围 | 1 |
| 2 规范性引用文件 | 1 |
| 3 术语和定义 | 1 |
| 4 验收工作技术程序 | 2 |
| 5 验收技术工作的准备 | 3 |
| 6 编制验收技术方案 | 8 |
| 7 验收技术方案实施 | 12 |
| 8 编制验收技术报告 | 12 |
| 附录 A（规范性附录）验收技术方案、报告编排结构及内容 | 15 |
| 附录 B（资料性附录）示例图 | 18 |
| 附录 C（资料性附录）验收报告参考表 | 27 |

前 言

为贯彻《中华人民共和国环境影响评价法》和《建设项目环境保护管理条例》，保护环境，规范汽车制造业建设项目竣工环境保护验收工作，制定本标准。

本标准规定了汽车制造业建设项目竣工环境保护验收的有关要求和规范。

本标准为首次发布。

本标准为指导性标准。

本标准由国家环境保护总局科技标准司提出。

本标准起草单位：中国环境监测总站、辽宁省环境监测中心站。

本标准国家环境保护总局 2007 年 12 月 21 日批准。

本标准自 2008 年 4 月 1 日起实施。

本标准由国家环境保护总局解释。

建设项目竣工环境保护验收技术规范

汽车制造

1 适用范围

本标准规定了汽车制造业建设项目竣工环境保护验收工作范围确定、执行标准选择的原则；工程及污染治理、排放分析要点；验收监测布点、采样、分析方法、质量控制及质量保证、监测结果评价技术要求；验收调查主要内容以及方案、报告编制的技术要求。

本标准适用于汽车制造业新建、改建、扩建项目竣工环境保护验收工作。

机械制造业的其它建设项目可参照本规范执行。

2 规范性引用文件

下列文件中的条款通过本标准的引用而成为本标准的条款。凡是注日期的引用文件，其随后所有的修改单（不包括勘误的内容）或修订版均不适用于本标准。然而，鼓励根据本标准达成协议的各方研究是否可使用这些文件的最新版本。凡是不注日期的引用文件，其最新版本适用于本标准。

GB3096 城市区域环境噪声标准

GB8978 污水综合排放标准

GB12348 工业企业厂界噪声标准

GB16297 大气污染物综合排放标准

GB18596 危险废物贮存污染控制标准

GB18598 危险废物填埋污染控制标准

GB18599 一般工业固体废物贮存、处置场污染控制标准

HJ/T55 大气污染物无组织排放监测技术导则

HJ/T91 地表和污水监测技术导则

HJ/T92 水污染物排放总量监测技术规范

HJ/T194 环境空气质量手工监测技术规范

HJ/T373 固定污染源监测质量保证与质量控制技术规范（试行）

《关于建设项目环境保护设施竣工验收监测管理有关问题的通知》（环发[2000]38号）

3 术语和定义

下列术语和定义适用于本标准。

3.1 汽车制造业

指乘用车、载重车等及发动机、零部件制造工业。

3.2 工况

装置和设施生产运行的状态。

正常工况：装置或设施按照设计工艺参数进行稳定生产的状态。

非正常工况：装置或设施开工、停工、检修或工艺参数不稳定时的生产状态。

4 验收工作技术程序

建设项目竣工环境保护验收技术工作按照图 1 所示操作程序开展。

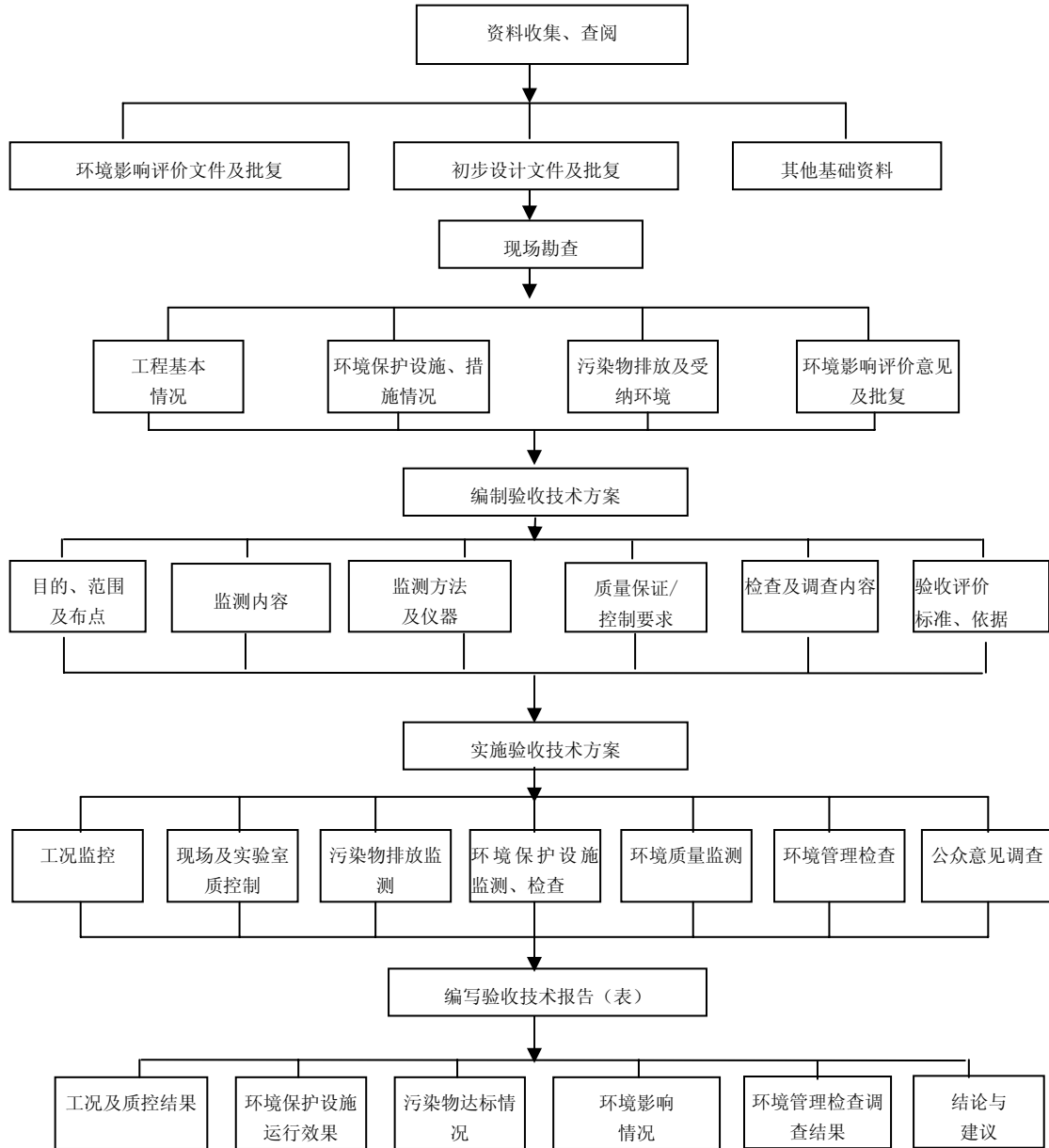


图.1 验收工作流程图

4.1 准备阶段

资料收集、现场勘察。

4.2 编制验收技术方案阶段

在查阅相关资料、现场勘察的基础上确定验收技术工作范围、验收评价标准、验收监测、验收检查及调查内容。

4.3 实施验收技术方案阶段

依据验收监测方案确定的工作内容开展监测、检查及调查。

4.4 编制验收技术报告阶段

汇总监测数据、检查及调查结果，分析评价得出结论，以报告书（表）形式为建设项目竣工环境保护验收提供技术依据。

5 验收技术工作的准备

5.1 资料收集与分析

5.1.1 资料收集

5.1.1.1 报告资料

申请验收建设项目的可行性研究报告、环境影响评价报告、初步设计环保篇。

5.1.1.2 批复文件

建设项目立项批复、环境影响评价文件的批复、初步设计批复、试生产申请批复、重大变更批复。

5.1.1.3 图件资料

建设项目地理位置图、厂区平面布置图(应标注有主要污染源位置、排水管网等)、厂区周边环境情况图（注有敏感目标位置及敏感目标与厂界距离等）、物料及水量平衡图、工艺流程及排污节点示意图、污染处理工艺流程图等。

5.1.1.4 环境管理资料

建设单位环境保护执行情况的自查报告、环境保护组织机构、规章制度、日常监测计划等。

5.1.2 资料分析

对搜集到的技术资料进行整理、研究、熟悉并掌握以下内容：

5.1.2.1 建设内容及规模

包括主、辅工程、公用、储运工程及环保工程。改、扩建项目应查清“总量控制、区域削减”等具体要求；工程发生变更应分析可能产生的新环境影响问题。

以确定现场勘查的范围。

5.1.2.2 生产工艺流程及污染分析

主要原辅料品种、成份及含量是否与环评文件一致；按生产流程分析废气、废水、废渣、噪声等的产生情况、主要污染因子、相应配套治理设施、处理流程、污染物排放去向。落实现场勘查重点内容。

5.1.2.3 厂区总平面布置、气象资料

了解厂区废气有组织、无组织排放源；废水外排口；噪声源等具体位置，确定拟布设的废气无组织、有组织排放监测点、废水排放监测点、厂界噪声监测点、环境保护目标监测点。拟定现场勘查的顺序及路线。

5.1.2.4 建设项目周围环境保护目标

包括受纳水体、大气敏感目标、噪声敏感目标、固体废物可能造成的二次污染目标，确定环境质量监测勘察内容，并重点关注厂址周围敏感目标分布变化情况。

5.1.2.5 建设项目环境保护管理

环境保护机构的设置及环保规章制度，包括环保监测站的设立及日常监测计划，固体废物的处置处理要求、固废处置协议（或合同）以及受委托方的资质证明文件等，并将环保投资计划（包括环保设施、措施、监测设备等）列表待现场勘查时核对。

5.2 现场勘查与调研

5.2.1 生产线的现场勘查

5.2.1.1 钣金冲压生产线

该生产线主要由开卷剪切生产线及车身、车架冲压生产线组成，完成冲压件的备料及冲压成型工作。

开卷剪切生产线：查看产生的边角废料金属固体废物及处理方式，下料时切割机产生含有金属氧化物的粉尘及处理方式。

车身、车架冲压生产线：查看机械噪声、振动和金属固体废物产生及处理方式。

模具清洗废水：主要污染物为石油类和化学需氧量等。

5.2.1.2 焊接生产线

该生产线完成车身、顶盖、左右侧围、车门、底板、车架的装焊及调整工作。主要查看焊接车间各类焊接作业过程中产生的焊接烟尘及处理方式。

5.2.1.3 涂装生产线

该生产线完成车身、车架的涂前表面处理、底漆阴极电泳、密封胶、涂中涂漆、涂面漆、贴窗框饰条、修补、空腔注蜡。主要查看以下污染物的产生和处理：

废气

- a) 底漆烘房产生的有机废气及处理；
- b) 密封胶烘干产生有机废气；
- c) 中涂漆、面漆喷漆过程产生的漆雾及处理；
- d) 流平室有机废气及处理；
- e) 中涂漆、面漆烘干产生的含苯系物等有机废气及处理。

废水

- a) 白车身脱脂、磷化处理工序产生的脱脂、磷化清洗废水及处理；
- b) 电泳清洗废水及处理；
- c) 喷漆过程水幕捕集漆雾循环水及定期排污情况。

固体废物

- a) 白车身磷化过程产生的磷化滤渣及处理方式；

- b) 脱脂、磷化、电泳废槽液处理方式；
- c) 喷漆过程水幕捕集漆雾产生的漆渣及处理；
- d) 脱脂、磷化、电泳、喷漆废水处理产生的污泥及处理方式；
- e) 注腊、注胶过程产生的密封堵料、胶带及处理。

5.2.1.4 总装生产线

该生产线负责车辆各部件的预装、部装、底盘装配、总装、整车性能检测及返修工作。主要查看试车时汽车排出的含氮氧化物、非甲烷总烃的尾气及处理，返修打磨含尘废气及补漆有机废气排放及处理。

5.2.1.5 动力总成生产线

该生产线由铸造车间、机加车间和装配车间组成。生产内容主要包括缸体、缸盖毛坯的低、高压铸造，缸体、缸盖、曲轴、主轴承等的机加工和发动机的装配。主要查看以下污染物的产生和处理：

废气

- a) 铸造车间制芯过程产生的粉尘和工艺废气及处理；
- b) 铸造车间铝合金熔化产生的烟粉尘及处理；
- c) 铸造车间铸造加热炉产生的烟粉尘和工艺废气及处理；
- d) 装配车间发动机性能试验产生的废气及处理。

废水

a) 机加车间定期排放的废乳化液、废清洗液及乳化液槽、清洗液槽定期清洗产生的废水(液)及预处理。

固体废物

- a) 铸造车间废芯砂、铝合金熔化废渣、铸造废品及收集的粉尘等及其处理；
- b) 机加车间乳化液、清洗液预处理系统产生的油渣、污泥及处理；
- c) 机加车间铁切屑渣、钢切屑渣、废机油、废包装材料及处理；
- d) 综合污水处理站产生的污泥及处理。

5.2.2 污染源及环保设施现场勘察

汽车制造工业建设项目污染源及环境保护设施现场勘察内容参照表 1 进行。

表 1 汽车制造工业建设项目环保设施现场勘察内容一览表

| 污染源 | 处理设施及措施 | 现场勘察主要内容 |
|----------------------------------|---------|------------|
| (一) 气态污染源及环保处理设施 | | |
| 1. 钣金冲压生产线 | | |
| 板料切割过程中产生的含有金属氧化物的粉尘(落后冲压工艺有此污染) | | 是否具备现场监测条件 |

表 1（续） 汽车制造工业建设项目环保设施现场勘察内容一览表

| 污染源 | 处理设施及措施 | 现场勘察主要内容 |
|---|---------------------------------|---|
| 2. 焊接生产线 | | |
| 二氧化碳保护焊机焊接作业过程中产生的含氧化铁、氧化锰等焊接烟尘 | 二氧化碳保护焊机焊接作业过程中产生的含氧化铁、氧化锰等焊接烟尘 | 二氧化碳保护焊机焊接作业过程中产生的含氧化铁、氧化锰等焊接烟尘 |
| 3. 涂装生产线 | | |
| 底漆烘干房有机废气 | 焚烧后排放 | (1) 排气筒高度、数量、间距及位置 (2) 工艺尾气净化装置处理方式 (3) 排气筒监测预留孔是否符合采样要求，是否具备现场监测条件 |
| 密封胶烘干产生有机废气 | 经排气筒直接排放 | |
| 中涂漆、面漆喷漆室含苯系物有机废气 | 经漆雾处理装置处理后排放 | |
| 流平室或急冷室有机废气 | 经排气筒直接排放 | |
| 中涂漆、面漆烘干房含苯系物有机废气 | 焚烧后排放 | |
| 4. 总装生产线 | | |
| 汽车检测线产生汽车尾气 | 尾气收集系统 | (1) 排气筒高度 (2) 排气筒预留孔是否符合采样要求，是否具备现场监测条件 |
| 返修、打蜡、补漆含尘、有机物废气 | 经排气筒直接排放 | |
| 5. 动力总成生产线 | | |
| 铸造车间制芯过程产生的粉尘和工艺废气 | 经排气筒直接排放 | (1) 排气筒高度 (2) 排气筒预留孔是否符合采样要求，是否具备现场监测条件 |
| 铸造车间铝合金熔化产生的烟粉尘 | 经布袋集尘器收集后排放 | |
| 铸造车间加热炉产生的烟粉尘 | 经布袋集尘器收集后排放 | |
| 装配车间发动机性能试验产生含氮氧化物、非甲烷总烃废气 | 经排气筒直接排放 | |
| 6. 其他辅助生产设施 | | |
| 供热锅炉产生含烟尘、二氧化硫、氮氧化物废气 | 经除尘设备处理后排放 | (1) 烟囱高度 (2) 烟囱监测预留孔是否符合采样要求，是否具备现场监测条件 |
| (二) 水污染源及环保处理设施 | | |
| 1. 钣金冲压生产线 | | |
| 模具清洗废水，主要污染物为石油类、化学需氧量等 | 送污水处理站处理 | 排水周期、排放去向及水量 |
| 2. 涂装生产线 | | |
| 脱脂、磷化、电泳清洗废水，主要污染因子为 pH 值、悬浮物、化学需氧量、石油类、总磷、总镍、总铬、阴离子洗涤剂 | 涂装车间一类污染物处理设施 | 污染物处理工艺、排水周期、排放去向及水量、排污口的规范化建设以及是否具备一类污染物监测条件 |
| 喷漆过程水幕捕集漆雾循环水定期排污废水，主要污染物有化学需氧量、悬浮物等 | 送污水处理站处理 | 排水周期、排放去向及水量 |

表 1 (续) 汽车制造业工业建设项目环保设施现场勘察内容一览表

| 污染源 | 处理设施及措施 | 现场勘察主要内容 |
|---|---|---|
| 3. 动力总成生产线 | | |
| 发动机机加工含油废水, 主要污染因子为 pH 值、悬浮物、化学需氧量、石油类等 | 送污水处理站处理 | 排水周期、排放去向及水量 |
| 4. 零部件加工 | | |
| 零部件电镀生产过程中排放的含总铬、六价铬等废水 | 电镀车间一类污染物处理设施 | 污染物处理工艺、排水周期、排放去向及水量、排污口的规范化建设以及是否具备一类污染物监测条件 |
| 5. 循环水系统 | | |
| 冲压车间冲压冷却循环水、焊接车间焊前冷却水、总装车间成车淋雨检查排水、空压站冷却循环水 | | 排水周期、排放去向及水量、循环水利用率 |
| 6. 生活废水 | | |
| 生活污水, 主要污染因子为 pH 值、悬浮物、化学需氧量、动植物油、阴离子洗涤剂、氨氮等 | 送污水处理站处理 | 排水周期、排放去向及水量 |
| (三) 噪声污染源及治理措施 | | |
| 噪声污染源主要来自冲压生产、整车试车、空压站和通风机等设备产生的机械噪声 | 采取加装消音器、优选低噪声设备及人机隔离等措施 | 声源在厂区平面布设中的具体位置; 厂界查勘, 重点关注敏感目标及与厂界的距离 |
| (四) 固体废物来源及处置措施 | | |
| (1)白车身磷化过程产生的磷化滤渣 (2)脱脂、磷化、电泳废槽液 (3)喷漆过程水幕捕集漆雾产生的漆渣 (4)脱脂、磷化、电泳、喷漆废水处理产生的污泥 (5)注腊、注胶过程产生的密封堵料、胶带 (6)铸造车间废芯砂、铝合金熔化废渣、铸造废品及收集的粉尘等 (7)机加车间乳化液、清洗液预处理系统产生的油渣、污泥 (8)机加车间铸铁切屑渣、钢切屑渣、废机油、废包装材料 (9)综合污水处理站产生的污泥 | 危险废物交由有相应资质的处置机构处理, 一般固体废物外卖或交由市政环卫部门处理 | 勘查固体废物分类、产生方式及产生量; 固体废物处理方式和去向 |

5.2.3 其他调研

- a) 环评及批复文件要求采取的环保措施落实情况;
- b) 厂区地理位置、厂区生产布局及厂外周边环境及环境敏感目标的分布;
- c) 建设项目生产用水量、新鲜水用量、生活用水量, 废水排放总量, 节水措施和水循环利用率;

- d) 污染物排放在线监测系统的建设及运行情况;
- e) 核查危险废物种类、产生量、处理机构的相应资质、双方签定的处置协议及危险废物转移联单(包括其中的废物种类及转移数量);
- f) 化学品库、油库周围情况应急防护设施落实情况;
- g) 汽车尾气排放检测报告;
- h) 环境管理机构、监测机构人员、仪器设备配置;
- i) 厂区绿化面积及绿化率;
- j) 建设和运行期间环境事故及公众投诉;
- k) 环境污染事故应急预案的检查。

6 编制验收技术方案

6.1 总论

6.1.1 项目由来: 项目立项、环境影响评价、初步设计、建设、试生产及审批过程简述, 验收技术工作承担单位、现场勘察时间等的叙述。

6.1.2 验收目的: 通过对建设项目外排污染物达标情况、污染治理效果、必要的环境敏感目标环境质量等的监测以及建设项目环境管理水平及公众意见的调查, 为环境保护行政主管部门验收及验收后的日常监督管理提供技术依据。

6.1.3 编制的依据

- 6.1.3.1 建设项目环境保护管理法律、法规、规定;
- 6.1.3.2 建设项目竣工环境保护竣工验收监测技术规范;
- 6.1.3.3 建设项目环保技术文件, 主要包括环境影响评价报告书、环境保护初步设计;
- 6.1.3.4 建设项目批复文件, 主要包括环境影响报告书的批复、环境保护初步设计的批复、建设项目执行标准或总量控制指标的批复;
- 6.1.3.5 建设项目重大变更的相应批复文件;
- 6.1.3.6 环保设施运行情况自检报告;
- 6.1.3.7 其他需要说明的情况的相关文件。

6.2 建设项目工程概况

6.2.1 原有工程概述

对于原有工程进行一般性概述; 改建、扩建项目应详述与验收项目相关的原工程改造及环境保护治理要求; 说清与原有工程的依托关系, 并将其确定为验收监测与环境保护检查内容。

6.2.2 新建工程建设内容

新建工程建设地点、占地面积、总投资及环保投资。

新建工程主体工程、环保设施建成及变更情况, 列表说明, 参见附录 C 表 C.1、表 C.2。

6.2.3 地理位置及厂区平面布置

以图表示。地理位置图重点突出项目所处地理区域内有无自然保护区、环境保护敏感目标。厂区平面布置图包括主要生产设施、辅助设施、污染治理设施与厂界的相对位置与距离。

6.2.4 主要产品、原辅材料

名称、用量，列表表示。参见附录 C 表 C.3。

6.2.5 水量平衡

以水量平衡图表示。参见附录 B 图 B.1、图 B.5。

6.2.6 生产工艺

主要工艺流程、关键的生产单元的排污节点以示意图表示。参见附录 B 图 B.2、图 B.6、图 B.7。

6.3 主要污染及治理

6.3.1 主要污染源及其治理

按照废气、废水、噪声、固体废物四个方面详细分析各污染源产生、治理、排放、主要污染因子、排放量等。附污染源分析及治理情况一览表。参见附录 C 表 C.4、表 C.5、表 C.6、表 C.7。

6.3.2 “三同时”落实情况

a) “总量控制、区域削减”落实情况

既有工程改造或扩建而产生的“总量控制、区域削减”要求的落实情况。并列表对比分析环境影响评价报告书、初步设计提出的要求以及实际落实情况。

b) 新建项目“三同时”执行情况

环境保护措施落实情况以及环境保护设施建成、投资分析及运行状况。列表对比分析环境影响评价报告书、初步设计提出的要求以及实际建成情况。参见附录 C 表 C.2。

6.3.3 环境影响分析（环境保护敏感目标分析）

依据环境影响评价及实地勘查情况，分析项目受纳水体、大气敏感目标、噪声敏感目标及固体废物处置可能造成的二次污染保护目标。

6.4 环评、初设回顾及其批复要求

摘录建设项目环境影响评价文件的主要结论；环境影响评价文件批复的要求或环境保护行政主管部门对本项目的环保要求等主要内容。应特别关注环境保护敏感目标、“总量控制、区域削减”、建设项目变更是否具有批复文件等具体要求。

6.5 验收评价标准

按照环境影响评价文件及其批复文件列出国家或地方排放标准、环境质量标准的名称、标准号、标准限值、工程《初步设计》（环保篇）的设计指标和总量控制指标作为验收评价标准。同时，列出相应现行的国家或地方排放标准和质量标准作为参照标准。

6.6 验收监测的内容

6.6.1 废气、废水外排口污染物的达标排放情况监测；废气无组织排放监测；厂界噪声监测；

对于安装在线监测系统的排放口，进行在线监测数据与实测数据同步比对；

6.6.2 各项污染治理设施设计指标的监测；

6.6.3 环境敏感目标的环境质量监测；

6.6.4 环境影响评价文件批复中需现场监测数据评价的项目和内容及总量控制指标；

6.6.5 建设项目竣工验收登记表中需要填写的污染控制指标；新建部分产生量、新建部分处理削减量、处理前浓度、验收期间排放浓度等；

6.6.6 监测点位

根据现场勘察情况及相关技术规范确定各项监测内容的具体监测点位，并绘制监测点位布设图，涉及采样方式的监测点（例如烟气颗粒物采样点）应给出测点尺寸示意图。

6.6.7 验收监测因子及频次

汽车制造工业验收监测基本污染因子见表 2。监测频次按环发[2000]38 号文和相关标准执行。

表 2 汽车制造工业验收监测基本污染因子及频次

| 污染源 | | 监测污染因子 | |
|-----------|-----------------|---|-------------------------|
| 废气 | 焊接生产线 | 焊接烟气排口 | 焊接烟尘浓度及排气量 |
| | 涂装生产线 | 底漆电泳烘干房废气排放口；密封胶烘干房废气排放口 | 非甲烷总烃浓度及排气量 |
| | | 中涂漆、面漆喷漆室废气排放口；流平室废气排放口；中涂漆、面漆烘干房焚烧装置出口 | 苯、甲苯、二甲苯、非甲烷总烃浓度及排气量 |
| | 总装生产线 | 检测线尾气排口 | 氮氧化物、非甲烷总烃浓度及排气量 |
| | 动力总成生产线 | 铸造车间制芯机废气排放口 | 颗粒物、氨、苯酚、甲醛浓度及排气量 |
| | | 铸造车间铝合金熔化炉布袋集尘器进、出口 | 烟粉尘浓度及排气量 |
| | | 铸造车间铸造机布袋集尘器进、出口 | 烟粉尘浓度及排气量 |
| | | 装配车间发动机性能试验区废气排放口 | 氮氧化物、非甲烷总烃浓度及排气量 |
| | 供热锅炉 | 供热锅炉除尘器进、出口 | 烟尘、二氧化硫、氮氧化物浓度及烟气量、烟气黑度 |
| | 食堂 | 油烟处理装置排气筒出口 | 油烟浓度及排气量 |
| 厂界无组织排放监测 | | 苯、甲苯、二甲苯、非甲烷总烃、恶臭 | |
| 废水 | 涂装车间一类污染物处理设施出口 | 总铬、六价铬、总镍、水量 | |
| | 电镀车间一类污染物处理设施出口 | 总铬、六价铬、总镍、水量 | |
| | 污水处理站入口、出口 | pH 值、悬浮物、化学需氧量、生化需氧量、石油类、动植物油、阴离子洗涤剂、总磷、氨氮、水量 | |
| 噪声 | 厂界噪声 | 等效 A 声级 | |
| | 敏感目标 | | |

6.7 监测分析方法及质量保证

6.7.1 监测分析方法

首选国家污染物排放标准采用的监测分析方法；对标准中未列出监测分析方法的污染物，优先用国家现行标准分析方法，其次为行业现行标准分析方法；对国内目前尚未建立标准分析方法的污染物，可参考使用国际（外）现行的标准分析方法。分析方法应能满足评价标准要求。

6.7.2 监测质量控制和质量保证

6.7.2.1 现场监测质量控制与质量保证按照 HJ/T91、HJ/T92、HJ/T194、HJ/T373 和（环发[2000]38号）文中有关章节要求进行。

6.7.2.2 水质监测分析过程中的质量保证和质量控制

水样的采集、运输、保存、实验室分析和数据计算的全过程做到：采样过程中应采集不少于 10% 的平行样；实验室分析过程一般应加不少于 10% 的平行样；对可以得到标准样品或质量控制样品的项目，应在分析的同时做 10% 的质控样品分析，对无标准样品或质量控制样品的项目，且可进行加标回收测试的，应在分析的同时做 10% 加标回收样品分析，或采取其它质控措施。

6.7.2.3 气体监测分析过程中的质量保证和质量控制

a) 分析方法和仪器的选用原则

- 1) 尽量避免被测排放物中共存污染物因子对仪器分析的交叉干扰；
- 2) 被测排放物的浓度应在仪器测试量程的有效范围，即仪器量程的 30~70% 之间。

b) 烟尘采样器在进入现场前应对采样器流量计、流速计等进行校核。烟气监测（分析）仪器在测试前按监测因子分别用标准气体和流量计对其进行校核（标定），在测试时应保证其采样流量。

6.7.2.4 噪声监测分析过程中的质量保证和质量控制

监测时使用经计量部门检定、并在有效使用期内的声级计；声级计在测试前后用标准声源进行校准，测量前后仪器的灵敏度相差不大于 0.5dB，若大于 0.5dB 则测试数据无效。

6.8 环境管理检查

6.8.1 立项到试生产各阶段建设项目环境保护法律、法规、规章制度的执行情况；

6.8.2 环境保护审批手续及环境保护档案资料；

6.8.3 环保组织机构及规章管理制度；

6.8.4 环境保护设施建成及运行纪录；

6.8.5 环境保护措施落实情况及实施效果；

6.8.6 环境监测计划的实施；

6.8.7 核查危险废物种类、产生量、处理机构的相应资质、双方签定的处置协议及危险废物转移联单（包括其中的废物种类及转移数量）；

6.8.8 化学品库、油库周围情况应急防护设施落实情况检查；

6.8.9 汽车尾气排放检测报告；

6.8.10 环境污染事故应急预案的检查；

6.8.11 厂区绿化情况检查；

6.8.12 排污口规范化，污染源在线监测仪的安装及测试情况检查；

6.8.13 环境事故及公众投诉的检查。

6.9 公众意见调查

6.9.1 调查内容:施工、运行期出现的环境问题以及环境污染治理情况与效果。污染扰民情况征询当地居民意见、建议。

6.9.2 调查方法:问卷填写、访谈、座谈。明确参与调查者对工程环保工作的总体满意程度。

6.9.3 调查范围:环境保护敏感区域范围。

7 验收技术方案实施

7.1 现场监测与检查、调查

在建设项目生产设备、环保设施运行正常，生产工况满足建设项目竣工环境保护验收监测要求的情况下，严格按照经审核批准的《建设项目竣工环境保护验收技术方案》开展现场监测与调查。监测与调查期间应做好以下工作：

- a) 严格监控工况，现场监测时同时记录设备工况负荷情况；
- b) 废气有组织排放监测严格按各污染因子监测的操作要求进行采样和分析；
- c) 废气无组织排放监测同时记录风向、风速、气温、气压等气象参数；
- d) 废水排放监测严格按各污染因子监测的操作要求进行采样和分析；
- e) 按《建设项目竣工环境保护验收技术方案》中环境管理检查内容进一步核查；
- f) 按《建设项目竣工环境保护验收技术方案》中公众意见调查实施方案开展调查。

7.2 验收监测期间工况核查

验收监测数据在工况稳定、生产负荷达到相关要求、环境保护设施运行正常的情况下有效。监测期间监控各生产环节的主要原材料的消耗量、成品量，并按设计的主要原、辅料用量、成品产生量核算生产负荷。

7.3 验收监测数据及调查结果整理

7.3.1 验收监测数据整理

验收监测数据的整理针对性地注意以下内容：

- a) 异常数据的分析与剔除；
- b) 按照评价标准，实测的废气污染物排放浓度应换算为规定的掺风系数或过剩空气系数时的值；
- c) 排放同一种污染物的近距离（距离小于几何高度之和）排气筒按等效源评价。

7.3.2 调查结果整理

8 编制验收技术报告

《建设项目竣工环境保护验收技术报告》（以下简称验收技术报告）应依据国家环境保护总局[2000]38号文附件《建设项目环境保护设施竣工验收监测技术要求（试行）》有关要

求、结合汽车制造行业特点、按照现场监测实际情况，汇总监测数据和检查结果，得出结论。主要包括以下内容：

8.1 验收监测期间工况分析

给出工程或设备运行负荷的数据或参数，以文字配合表格叙述现场监测期间企业生产情况、各装置实际成品产量、设计产量、负荷率。

8.2 验收监测结果

8.2.1 废水、废气排放、厂界噪声、环保设施效率监测结果

分别从以下几方面对废水、废气、厂界噪声和环保设施效率监测结果进行叙述：

a) 验收技术方案确定的验收监测项目、频次、监测断面或监测点位、监测采样、分析方法；

b) 采用相应的国家和地方标准限值、设施的设计值，进行分析评价；

c) 出现超标或不符合设计指标要求的原因分析；

d) 附必要的监测结果表。

8.2.2 必要的厂区周围敏感目标环境质量监测结果

主要包括：

a) 环境敏感目标可能受到影响的简要描述；

b) 验收技术方案确定的验收监测项目、频次、监测断面或监测点位、监测采样、分析方法（含使用仪器及检测限）；

c) 用相应的国家和地方的新、旧标准值及环境背景值，进行分析评价；

d) 出现超标或不符合环评要求时的原因分析等；

e) 附必要的监测结果表。

8.2.3 总量控制污染物排放量的核算

根据各排污口的流量和监测浓度，计算并列表统计国家实施总量控制的六项污染物（化学需氧量、氨氮、工业粉尘、烟尘、二氧化硫、固体废物）及特征污染物甲苯、二甲苯、非甲烷总烃、重金属产生量和年排放量。对改、扩建项目还应根据环境影响报告书列出改、扩建工程原有排放量，并根据监测结果计算改、扩建后原有工程现在的污染物产生量和排放量。主要污染物总量控制实测值与当地环境主管部门下达的总量控制指标进行比较（按年工作小时计）。附污染物排放总量核算结果表。参见附录 C 表 C.22。

8.3 环境管理检查结果

依据验收技术方案所列检查内容，逐条进行说明。

验收工作环境管理检查篇章应重点叙述和检查环评结论与建议中提到的各项环保设施建成和措施落实情况，尤其应逐项检查和归纳叙述行政主管部门环评批复中提到的建设项目在工程设计、建设中应重点注意问题的落实情况。

8.4 公众意见调查结果

统计分析问卷、整理访谈、座谈记录，并按被调查者不同职业构成、不同年龄结构、距建设项目不同距离等分类，得出调查结论。

8.5 验收监测结论及建议

8.5.1 结论

执行“三同时”情况评价。依据监测结果、公众调查结果、环境管理检查结果进行综合分析，简明扼要地给出废水、废气排放、厂界噪声、总量控制达标情况；固体废物处置情况；公众意见及环境管理水平。

8.5.2 建议

可针对以下几个方面提出合理的意见和建议：

- a) 污染物的排放未达到国家或地方标准要求；
- b) 国家规定实施总量控制的污染物排放量超过有关环境管理部门规定或核定的总量等；
- c) 环境保护敏感目标的环境质量未达到国家或地方标准或环评预测值；
- d) 未执行“总量控制、区域削减”要求，拆除、关停落后设备；
- e) 环境影响评价文件中规定的环境保护和环境风险防范措施存在的问题；
- f) 环保治理设施、监测设备及排污口未按规范安装和建成；
- g) 环保治理设施处理效果未达到原设计指标。

9 验收报告附件

验收监测技术报告附件中应包括以下附件：

- 9.1 建设项目环境保护“三同时”竣工验收登记表；
- 9.2 环境保护行政主管部门对环境影响评价报告书的批复意见；
- 9.3 环境保护行政主管部门对建设项目环境影响评价执行标准的批复意见；
- 9.4 环境保护行政主管部门对建设项目总量控制指标的要求；
- 9.5 固体废物处置合同或协议及承担危险废物处置单位的相关资质证明。

附录 A
(规范性附录)
验收技术方案、报告编排结构及内容

A.1 编排结构:

封面、封二(式样见《建设项目环境保护设施竣工验收监测技术要求(试行)》附录四~附录七)、目录、正文、附件、附表、附图、“三同时”竣工验收登记表、封底。

A.2 验收技术方案主要章节

A.2.1 总论

A.2.2 建设项目工程概况

A.2.3 主要污染源及治理措施

A.2.4 环境影响评价、初步设计回顾及环境影响评价批复

A.2.5 验收监测评价标准

A.2.6 验收监测实施方案

A.2.7 验收调查实施方案

A.2.8 验收工作进度及经费概算

A.3 验收技术报告章节

A.3.1 总论

A.3.2 建设项目工程概况

A.3.3 主要污染源及治理措施

A.3.4 环境影响评价、初步设计回顾及环境影响评价批复

A.3.5 验收监测评价标准

A.3.6 验收监测结果及分析

A.3.7 验收检查、调查结果及分析

A.3.8 验收结论与建议

A.4 验收技术方案、报告中的图表

A.4.1 图件

A.4.1.1 图件内容

A.4.1.1.1 建设项目地理位置图

A.4.1.1.2 建设项目厂区平面图

A.4.1.1.3 工艺流程图

A.4.1.1.4 物料平衡图(示例见图 A.2)

A.4.1.1.5 水量平衡图(示例见图 A.1)

A.4.1.1.6 污染治理工艺流程图

A. 4. 1. 1. 7 建设项目验收监测布点图

A. 4. 1. 1. 8 烟道监测点位图应给出平面图和立面图

A. 4. 1. 2 图件要求

A. 4. 1. 2. 1 各种图表中均用中文标注，必须用简称的附注释说明

A. 4. 1. 2. 2 工艺流程图中工艺设备或处理装置应用框图，并同时注明物料的输入和输出

A. 4. 1. 2. 3 验收监测布点图中应统一使用如下标识符

水 和 废 水： 环境水质 ☆， 废水 ★；
空 气 和 废 气： 环境空气 ○， 废气 ◎；
噪 声： 敏感点噪声△， 其他噪声 ▲。

A. 4. 2 表格

A. 4. 2. 1 表格内容

A. 4. 2. 1. 1 工程建设内容一览表

A. 4. 2. 1. 2 污染源及治理情况一览表

A. 4. 2. 1. 3 环保设施建成、措施落实情况对比表（环境影响评价、初步设计、实际建设、实际投资）

A. 4. 2. 1. 4 原辅材料消耗情况对比表（环境影响评价、初步设计、实际建设）

A. 4. 2. 1. 5 验收标准及标准限值一览表

A. 4. 2. 1. 6 监测分析方法及使用仪器基本一览表

A. 4. 2. 1. 7 工况统计表

A. 4. 2. 1. 8 监测结果表

A. 4. 2. 1. 9 污染物排放总量统计表

A. 4. 2. 2 表格要求

所有表格均应为开放式表格

A. 5 验收技术方案报告正文要求

A. 5. 1 正文字体一般为 4 号宋体

A. 5. 2 3 级以上字体标题为宋体加黑

A. 5. 3 行间距为 1.5 倍行间距

A. 6 其他要求

A. 6. 1 验收技术方案、报告的编号方式由各承担单位制定。

A. 6. 2 页眉中注明验收项目名称，位置居右，小五号宋体，斜体，下划单横线。

A. 6. 3 页脚注明验收技术报告编制单位，小五号宋体，位置居左。

A. 6. 4 正文页脚采用阿拉伯数字，居中；目录页脚采用罗马数字并居中。

A. 7 附件

A. 7. 1 建设项目环境保护“三同时”竣工验收登记表。

- A. 7. 2 环境保护行政主管部门对环境影响评价报告书的批复意见。
- A. 7. 3 环境保护行政主管部门对建设项目环境影响评价执行标准的批复意见。
- A. 7. 4 环境保护行政主管部门对建设项目试生产批复。
- A. 7. 5 环境保护行政主管部门对建设项目总量控制指标的要求。
- A. 7. 6 固体废物处置合同或协议及承担危险废物处置单位的相关资质证明。

附录 B
(资料性附录)
示例图

下列示例图为某生产工艺及污染治理的个例，仅供参考，不代表全面，应用时应结合实际。资料性附录 B 由图 B. 1~图 B. 8 共 8 个示例图组成。

某汽车制造厂水量平衡示例图见图 B. 1

某汽车制造厂生产工艺流程及排污节点示例图见图 B. 2

某汽车制造厂废气排放及监测点位示例图见图 B. 3

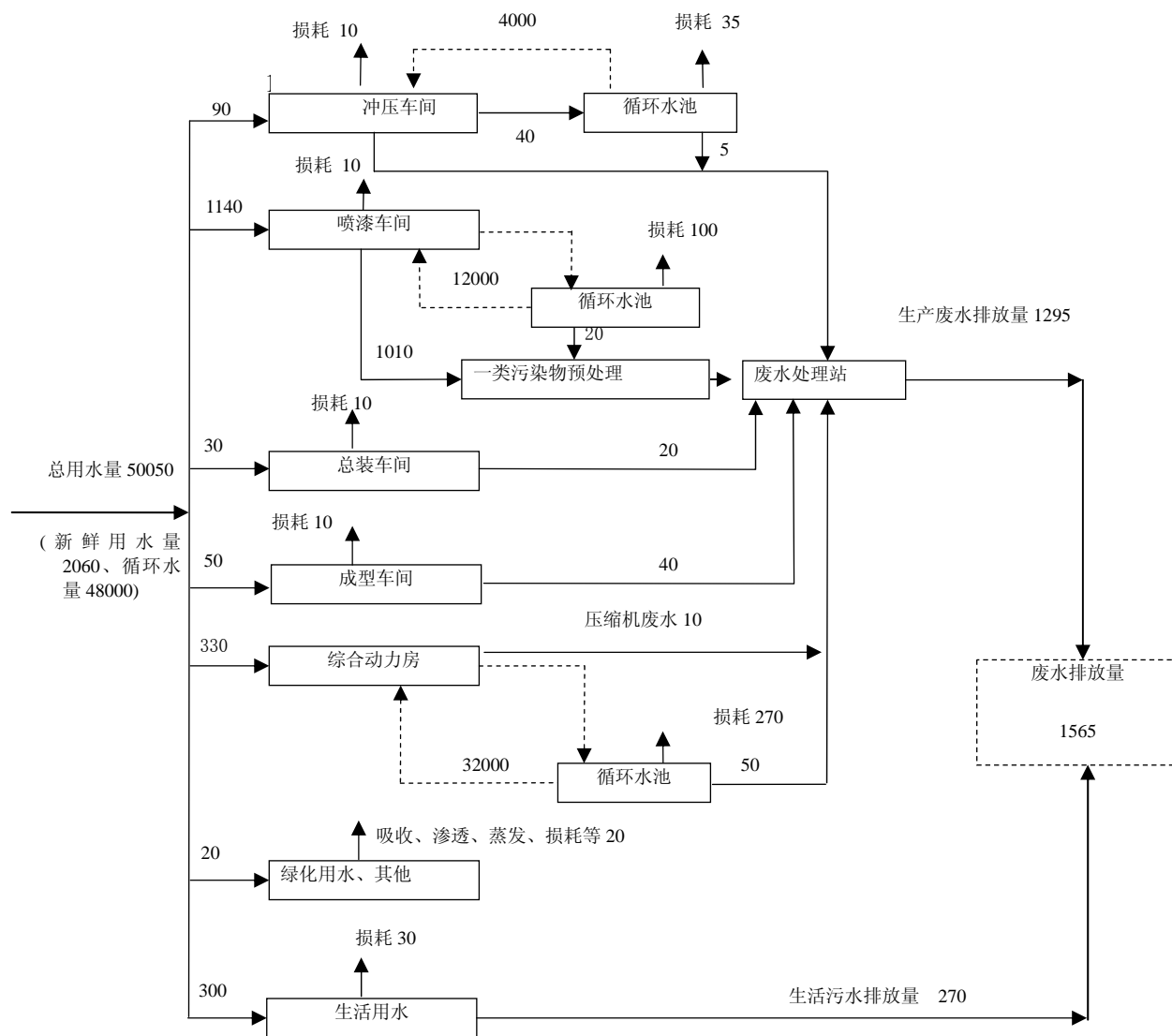
某汽车制造厂废水处理工艺流程及监测点位示例图见图 B. 4

某发动机制造厂水量平衡示例图见图 B. 5

某发动机制造厂总体工艺流程及产污节点示例图见图 B. 6

某发动机制造厂生产工艺流程及产污节点示例图见图 B. 7

某发动机制造厂废水处理工艺流程及监测点位示例图见图 B. 8



单位: m³/d

图 B.1 某汽车制造厂水量平衡示例图

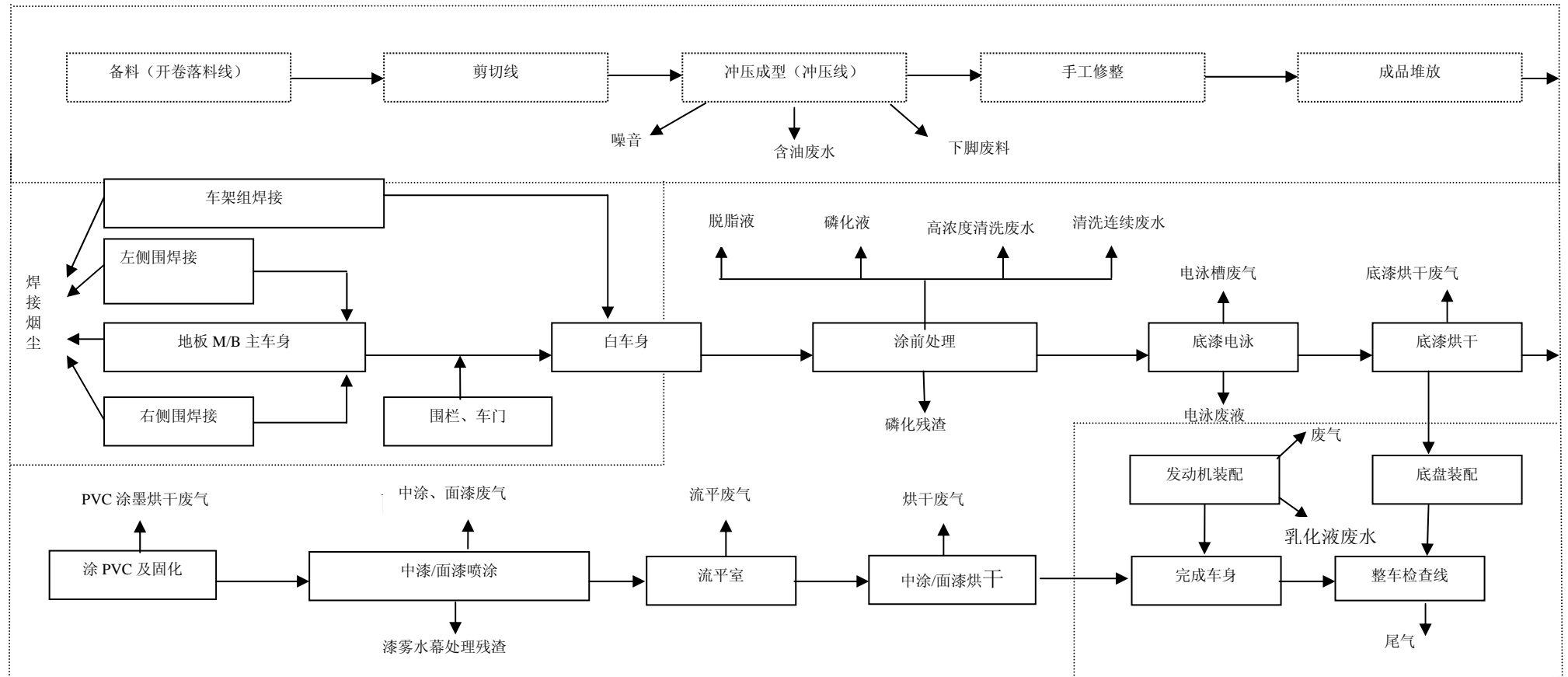
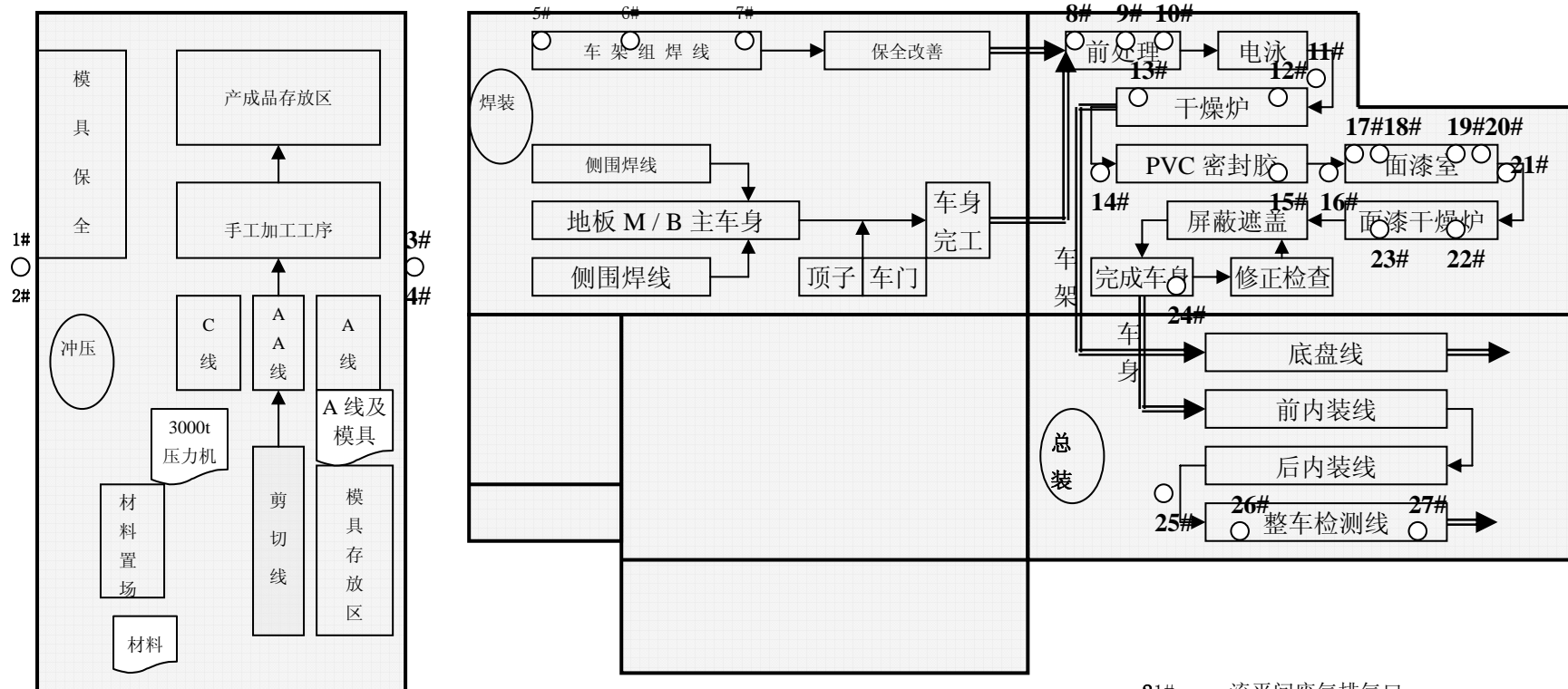


图 B.2 某汽车制造厂生产工艺流程及产污节点示例图



- 1、2、3、4# --- 冲压车间布袋除尘器进出排气口
- 5、6、7# --- 焊装车间废气排气口
- 8、9、10# --- 磁化、电泳槽废气排气口
- 11# --- PVC 涂墨废气排气口
- 12# --- 底漆烘干炉燃烧废气排气口

- 13# --- 底漆烘干炉废气排气口
- 14# --- 电泳漆打磨间废气排气口
- 15# --- 胶烘干废气排气口
- 16# --- 面漆准备室废气排气口
- 17、18、19、20# --- 面漆室废气排气口

- 21# --- 流平间废气排气口
- 22# --- 面漆烘干炉燃烧废气排气口
- 23# --- 面漆烘干炉废气排气口
- 24# --- 打蜡间废气排气口
- 25# --- 补漆废气排气口
- 26、27# --- 检测线尾气排气口

图 B.3 某汽车制造厂废气排放及监测点位示例图

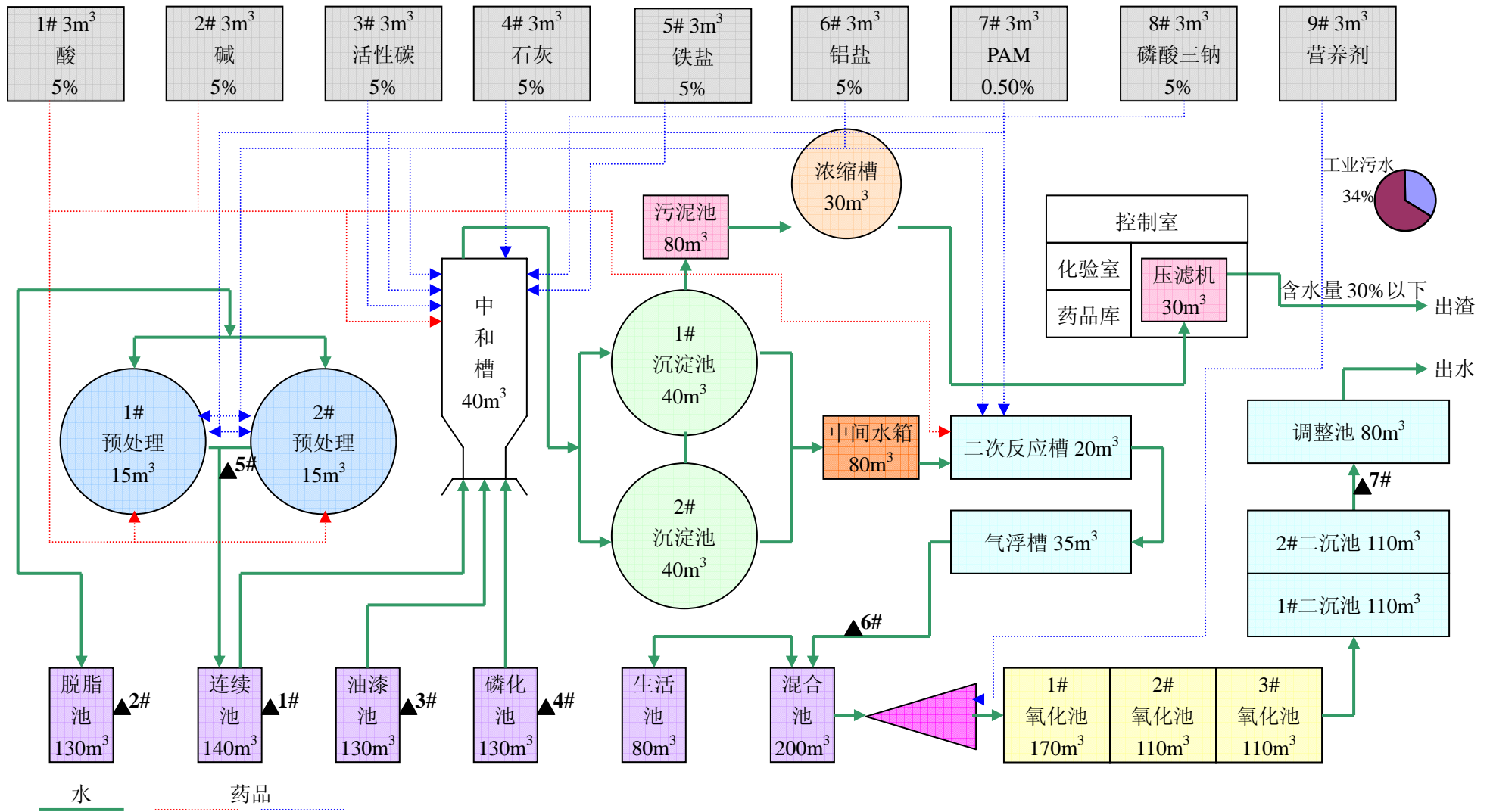


图 B.4 某汽车制造厂废水处理工艺流程及监测点位示例图

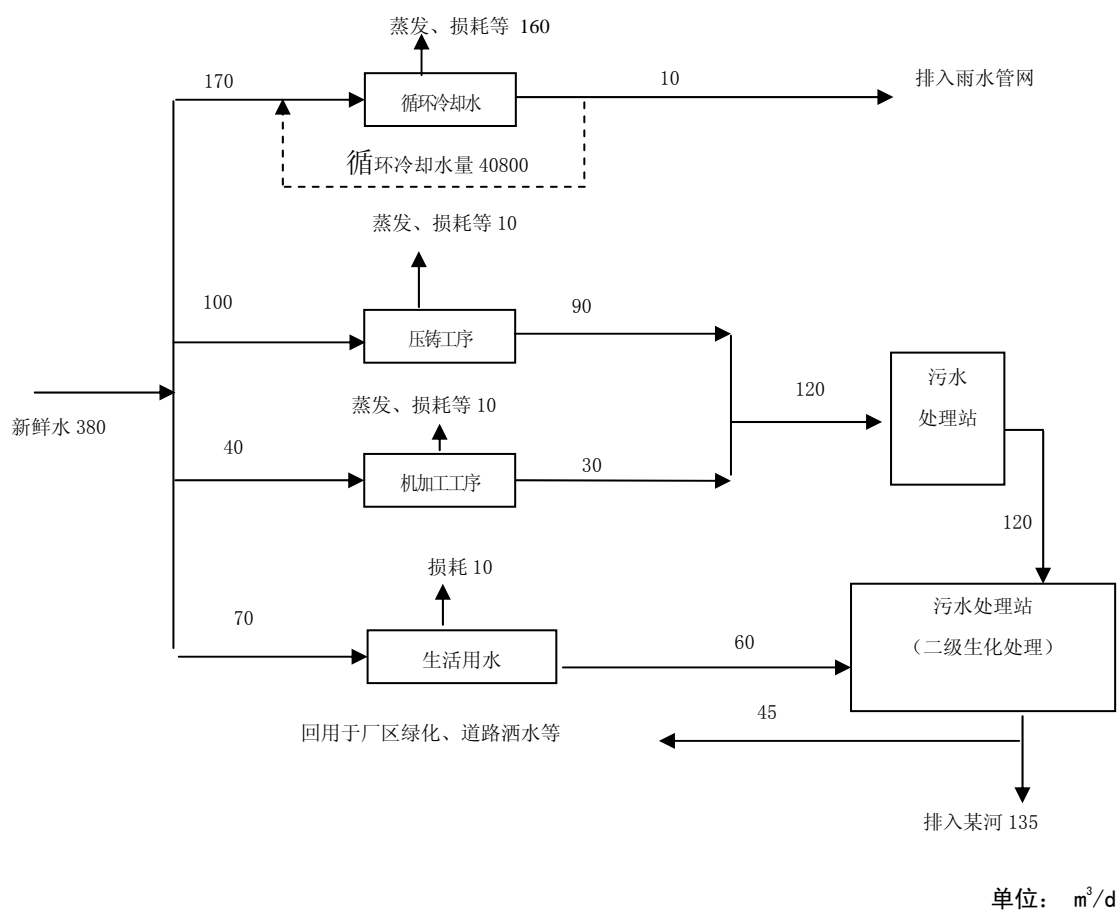


图 B.5 某发动机制造厂水量平衡示例图

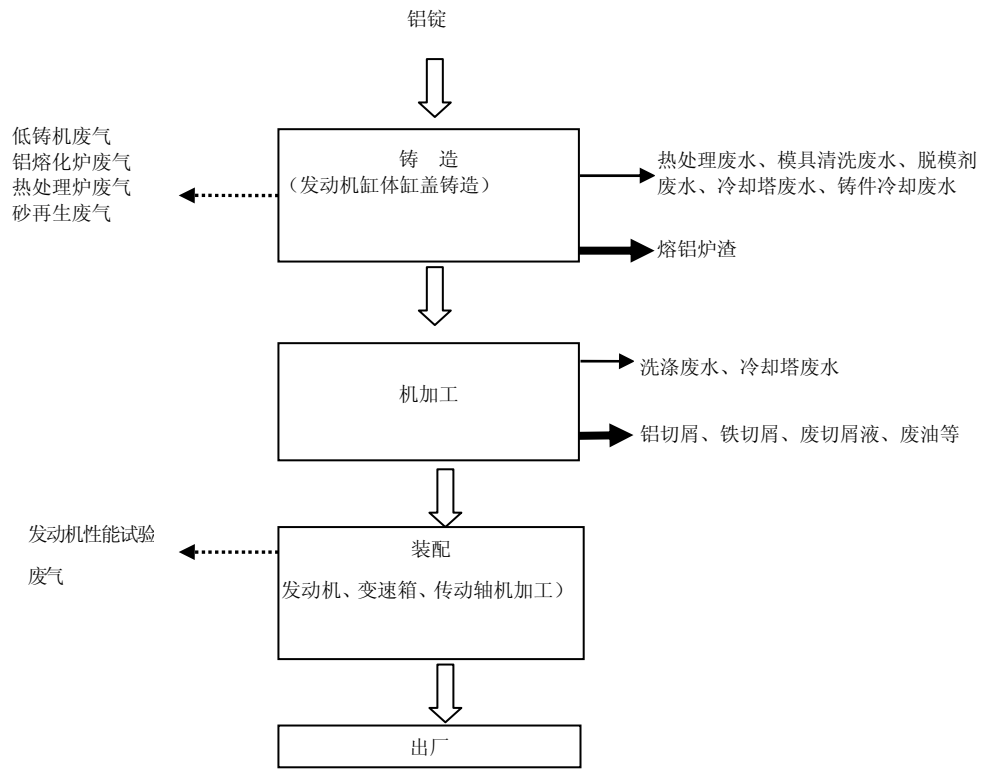


图 B.6 某发动机制造厂总体工艺流程及产污节点示例图

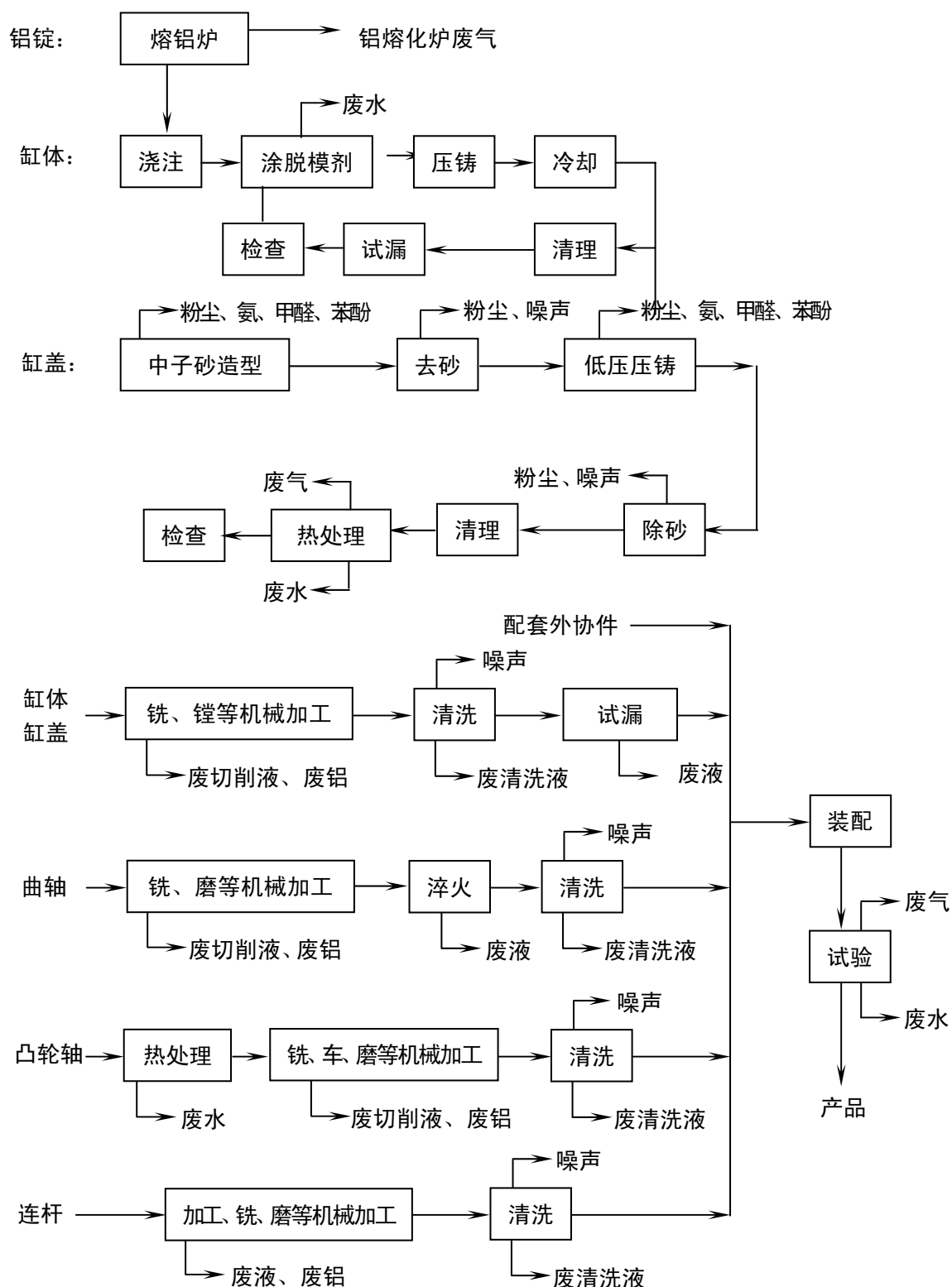


图 B.7 某发动机制造厂生产工艺流程及产污节点示例图

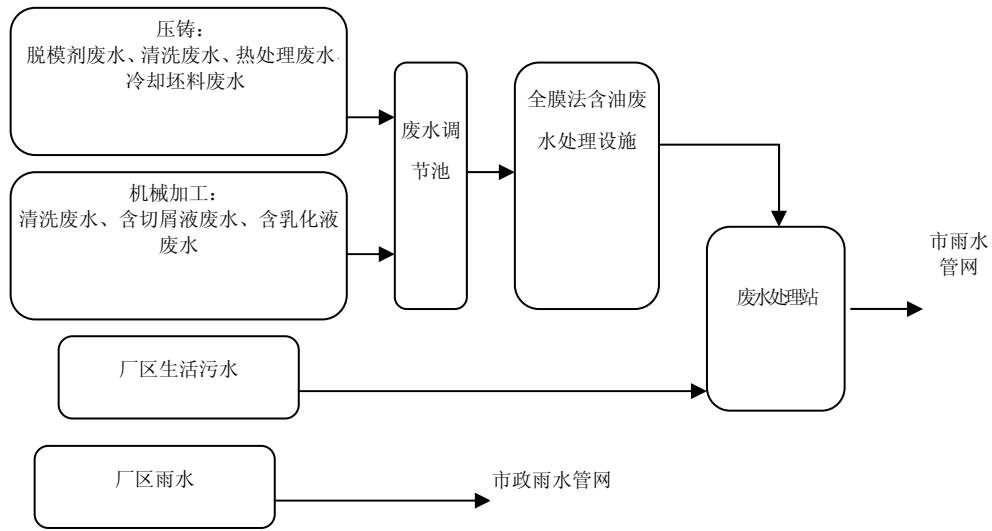


图 B.8 某发动机制造厂废水处理工艺流程及监测点位示例图

附 录 C
(资料性附录)
验收报告参考表

下列表格仅供参考，不代表全面，应用时应结合实际。资料性附录 C 由表 C. 1~表 C. 22 共 22 个示意表组成：

工程建设内容及变更情况见表 C. 1

主要环保设施与环评、初步设计、实际建设对照见表 C. 2

主要原辅材料用量统计见表 C. 3

废气来源及环保设施见表 C. 4

废水来源及环保设施见表 C. 5

噪声源及其控制措施见表 C. 6

固体废物的来源及排放情况见表 C. 7

废气污染物排放标准见表 C. 8

废水污染物排放标准见表 C. 9

厂界噪声标准见表 C. 10

污染物排放总量控制指标见表 C. 11

验收监测期间主要原材料消耗情况见表 C. 12

验收监测期间生产负荷见表 C. 13

熔铝炉（加热炉）废气排放监测结果见表 C. 14

涂装车间某排气筒出口监测结果见表 C. 15

汽车（发动机）总装车间某废气排口监测结果见表 C. 16

厂界无组织排放监测气象参数见表 C. 17

无组织排放监测结果见表 C. 18

某车间废水出口监测结果见表 C. 19

污水处理站出口监测结果见表 C. 20

厂界噪声监测结果见表 C. 21

污染物排放总量核算结果见表 C. 22

表 C.1 工程建设内容及变更情况

| 工程主要设备初步设计 | | | | 工程实施情况 |
|--------------|----|-----------|----|-----------|
| 生产系统 | 序号 | 生产工序及设备名称 | 数量 | |
| 钣金冲压 生产系统 | 1 | | | (与初设有何不同) |
| | 2 | | | |
| | 3 | | | |
| | 4 | | | |
| 焊接 生产系统 | 1 | | | |
| | 2 | | | |
| | 3 | | | |
| | 4 | | | |
| 涂装 生产系统 | 1 | | | |
| | 2 | | | |
| | 3 | | | |
| | 4 | | | |
| 总装 生产系统 | 1 | | | |
| | 2 | | | |
| | 3 | | | |
| | 4 | | | |
| 动力总成生产 系统 | 1 | | | |
| | 2 | | | |
| | 3 | | | |
| | 4 | | | |
| | | | | |

表 C.2 主要环保设施与环评、初步设计、实际建设对照

| 序号 | 污染源类别 | 主要环保设施 | | | | 备注 |
|----|-------|--------|------|------|------|----|
| | | 设施名称 | 环评要求 | 初步设计 | 实际建设 | |
| 1 | 废气 | | | | | |
| | | | | | | |
| | | | | | | |
| | | | | | | |
| | | | | | | |
| 2 | 废水 | | | | | |
| | | | | | | |
| | | | | | | |
| | | | | | | |
| | | | | | | |
| 3 | 噪声 | | | | | |
| | | | | | | |
| | | | | | | |
| | | | | | | |
| | | | | | | |
| 4 | 固体废物 | | | | | |
| | | | | | | |
| | | | | | | |
| | | | | | | |
| | | | | | | |

表 C.3 主要原辅材料用量统计

| 序号 | 材料名称 | 单台用量 | 年用量 |
|----|------|------|-----|
| 1 | | | |
| 2 | | | |
| 3 | | | |
| 4 | | | |
| 5 | | | |
| 6 | | | |
| 7 | | | |
| 8 | | | |
| 9 | | | |
| 10 | | | |
| 11 | | | |

表 C.4 废气来源及环保设施

| 生产系统 | 污染源名称 | 主要污染物 | 污染治理措施 | 排放规律及去向 |
|------|-------|-------|--------|---------|
| | | | | |
| | | | | |
| | | | | |
| | | | | |
| | | | | |
| | | | | |
| | | | | |
| | | | | |
| | | | | |
| | | | | |

表 C.5 废水来源及环保设施

| 污染源名称 | 污染治理措施 | 主要污染物 |
|-------|--------|-------|
| | | |
| | | |
| | | |
| | | |

表 C.6 噪声源及其控制措施

| 噪声源 | 控制措施 |
|-----|------|
| | |
| | |
| | |
| | |
| | |
| | |
| | |
| | |

表 C.7 固体废物的来源及排放情况

| 固体废物名称（危险废物重点注明） | 处理方式 | 排放量 |
|------------------|------|-----|
| | | |
| | | |
| | | |
| | | |

表 C.10 厂界噪声标准

| 标准 | 类别 | 评价因子 | 标准值 (dB (A)) |
|----|----|------|--------------|
| | | | |

表 C.11 污染物排放总量控制指标

| 类别 | 污染物名称 | 总量控制指标 (吨/年) |
|----|-------|--------------|
| | | |
| | | |
| | | |
| | | |

表 C.12 验收监测期间主要原材料消耗情况

| 原料名称 | 日耗量 (t /d) | | 年消耗量 (t/a) | | 实际年耗与设计年耗 之比例 (%) |
|------|------------|----|------------|----|----------------------|
| | 实际 | 设计 | 实际 | 设计 | |
| | | | | | |
| | | | | | |
| | | | | | |

表 C.13 验收监测期间生产负荷

| 日期 | 实际产量(辆或台/天) | 设计产量(辆或台/天) | 生产负荷 (%) |
|----|-------------|-------------|----------|
| | | | |
| | | | |

表 C.14 熔铝炉（加热炉）废气排放监测结果

| 监测日期 | 烟尘 | | 二氧化硫 | | 氮氧化物 | | 烟气黑度 (林格曼级) |
|------|--------------------------------|---------------|--------------------------------|---------------|--------------------------------|---------------|----------------|
| | 排放浓度 (mg/Ndm ³) | 排放量 (kg/h) | 排放浓度 (mg/Ndm ³) | 排放量 (kg/h) | 排放浓度 (mg/Ndm ³) | 排放量 (kg/h) | |
| | | | | | | | |
| | | | | | | | |
| | | | | | | | |
| | | | | | | | |
| | | | | | | | |
| 标准限值 | | | | | | | |
| 达标情况 | | | | | | | |

表 C.15 涂装车间某排气筒出口监测结果

| 监测点位 | 日期 | 苯 | | 甲苯 | | 二甲苯 | | 非甲烷总烃 | |
|------|----|------------------------------|----------------|------------------------------|----------------|------------------------------|----------------|------------------------------|----------------|
| | | 排放浓度 (mg/m ³) | 排放速率 (kg/h) | 排放浓度 (mg/m ³) | 排放速率 (kg/h) | 排放浓度 (mg/m ³) | 排放速率 (kg/h) | 排放浓度 (mg/m ³) | 排放速率 (kg/h) |
| | | | | | | | | | |
| | | | | | | | | | |
| | | | | | | | | | |
| | | | | | | | | | |
| | | | | | | | | | |
| | | | | | | | | | |
| 标准限值 | | | | | | | | | |
| 达标情况 | | | | | | | | | |

表 C.16 汽车（发动机）总装车间某废气排口监测结果

| 监测点位 | 日期 | 氮氧化物 | | 非甲烷总烃 | |
|------|----|------------------------------|----------------|------------------------------|----------------|
| | | 排放浓度 (mg/m ³) | 排放速率 (kg/h) | 排放浓度 (mg/m ³) | 排放速率 (kg/h) |
| | | | | | |
| | | | | | |
| | | | | | |
| | | | | | |
| | | | | | |
| | | | | | |
| | | | | | |
| | | | | | |
| | | | | | |
| 标准限值 | | | | | |
| 达标情况 | | | | | |

表 C.17 厂界无组织排放监测气象参数

| 时间 | | 天气状况 | 气温(°C) | 气压(Pa) | 风向 | 风速(m/s) |
|----|--|------|--------|--------|----|---------|
| | | | | | | |
| | | | | | | |
| | | | | | | |
| | | | | | | |
| | | | | | | |
| | | | | | | |

表 C. 18 无组织排放监测结果

单位: mg/m³ (或无量纲)

| 时间 | 监测项目 | 1# | 2# | 3# | 4# | 标准限值 | 达标情况 |
|----|------|----|----|----|----|------|------|
| | | | | | | | |
| | | | | | | | |
| | | | | | | | |
| | | | | | | | |
| | | | | | | | |
| | | | | | | | |
| | | | | | | | |
| | | | | | | | |
| | | | | | | | |
| | | | | | | | |
| | | | | | | | |
| | | | | | | | |

表 C. 19 某车间废水出口监测结果

单位: mg/L (pH 值除外)

| 项目 | 日期 | 测定值 | | | 日均值 | 标准值 | 达标情况 |
|----|----|-----|--|--|-----|-----|------|
| | | | | | | | |
| | | | | | | | |
| | | | | | | | |
| | | | | | | | |
| | | | | | | | |
| | | | | | | | |

