



混合机分类：高效混合机、固定式混合机、升降式混合机制造商

日本独资 大野（南通）机械设备有限公司

製品紹介 Products | 首页 | 混合机 | 乳化机 | 搅拌机 | 混合器 | 分散机 | 企业简介 | 联系我们 | **DOWNLOAD PDF**

| | | | | |
|---------|---|---|---|---|
| 混合机 | ▶ | ▶ | ▶ | ▶ |
| 乳化机 | ▶ | ▶ | ▶ | ▶ |
| 搅拌机 | ▶ | ▶ | ▶ | ▶ |
| 混合器 | ▶ | ▶ | ▶ | ▶ |
| 分散机 | ▶ | ▶ | ▶ | ▶ |
| 过滤器 | ▶ | ▶ | ▶ | ▶ |
| 分离设备 | ▶ | ▶ | ▶ | ▶ |
| 阻火设备 | ▶ | ▶ | ▶ | ▶ |
| 管道阻火器 | ▶ | ▶ | ▶ | ▶ |
| 丝网阻火器 | ▶ | ▶ | ▶ | ▶ |
| 石油储罐阻火器 | ▶ | ▶ | ▶ | ▶ |
| 波纹阻火器 | ▶ | ▶ | ▶ | ▶ |
| 阻火管 | ▶ | ▶ | ▶ | ▶ |
| 呼吸阀 | ▶ | ▶ | ▶ | ▶ |
| 输送设备 | ▶ | ▶ | ▶ | ▶ |
| 容器类 | ▶ | ▶ | ▶ | ▶ |
| 其他设备 | ▶ | ▶ | ▶ | ▶ |

大野机械 > 阻火器 > 管道阻火器(丝网)

阻火器

大野机械可根据客户工艺要求订制以下全套阻火器设备

管道阻火器 | 波纹阻火器 | 氧气管道阻火器 | 丝网阻火器 | 储罐阻火器 | 阻火管 | 呼吸阀 | 进口阻火器 | 防爆阻火器



管道阻火器(丝网)

SFW系列管道阻火器 (丝网)

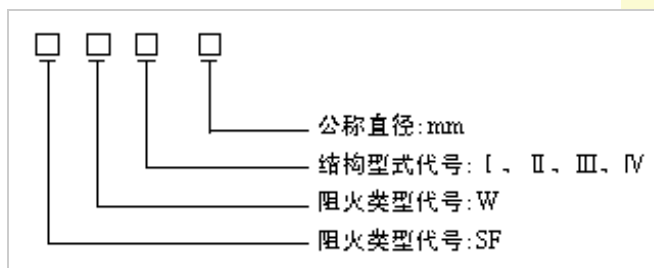
产品特性：

我厂生产的SFW型管道阻火器是一种安装于管端或靠近管端的管道中，阻止火焰以垂直传播和扩散的阻火器，广泛运用于加热炉燃料气、天然气、石油液化气的管路上，以及油气回收、气体净化、气体分析、煤矿瓦斯排放等系统，能有效地保证气体管道及气体使用点的安全运行。

工作原理：

丝网阻火器应安装在燃料气或易燃液体蒸气进入喷嘴前的管道上。当喷嘴回火时，阻火器内金属丝网由于器壁效应转化为热能使火焰熄灭，阻止可燃气体和易燃液体蒸气火焰蔓延和防止回火而引起爆炸。

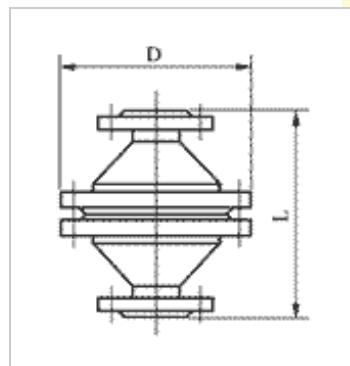
型号标注：



类 型：

1、SWF-

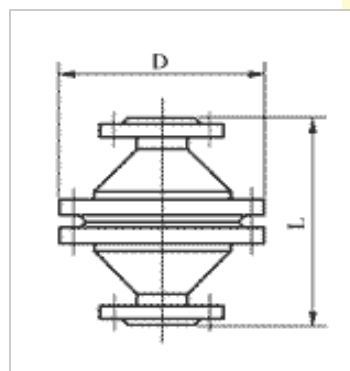
| 接管 公称直径 DN | 结构尺寸(mm) | | 接管 公称直径 DN | 结构尺寸(mm) | |
|------------------|----------|-----|------------------|----------|-----|
| | D | L | | D | L |
| 15 | 215 | 338 | 65 | 335 | 460 |
| 20 | 215 | 344 | 80 | 335 | 460 |
| 25 | 215 | 350 | 100 | 335 | 460 |
| 32 | 280 | 376 | 125 | 440 | 506 |
| 40 | 280 | 376 | 150 | 440 | 510 |
| 50 | 280 | 376 | | | |



注:设计压力1.0MPa, 设计温度 < 80 , 壳体材质为20号钢, 丝网材质为镀锌铁丝。

2、SWF-

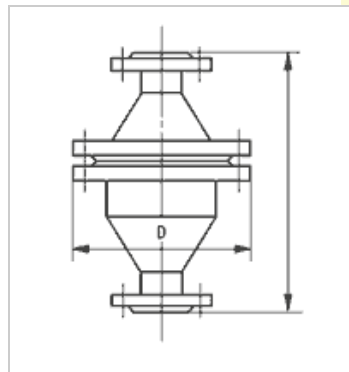
| 接管公称直径 DN | 结构尺寸(mm) | | 接管公称直径 DN | 结构尺寸(mm) | |
|--------------|----------|-----|--------------|----------|-----|
| DN | D | L | DN | D | L |
| 15 | 215 | 315 | 50 | 280 | 351 |
| 20 | 215 | 320 | 65 | 335 | 435 |
| 25 | 215 | 325 | 80 | 335 | 435 |
| 32 | 215 | 351 | 100 | 335 | 437 |
| 40 | 280 | 357 | | | |



注:设计压力1.0MPa, 设计温度-80 +400 , 壳体材质为Q235-A, 丝网材质1Cr18Ni9Ti。

3、SWF-

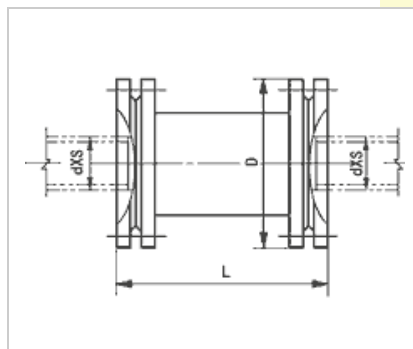
| 接管公称直径 DN | 结构尺寸(mm) | | 接管公称直径 DN | 结构尺寸(mm) | |
|--------------|----------|-----|--------------|----------|------|
| | D | L | | D | L |
| 200 | 535 | 770 | 350 | 755 | 890 |
| 225 | 535 | 770 | 400 | 755 | 890 |
| 250 | 640 | 820 | 450 | 975 | 1175 |
| 300 | 640 | 820 | 500 | 975 | 1175 |



注:设计压力1.0MPa, 设计温度-80 +400 , 壳体材质为Q235-A, 丝网材质1Cr18Ni9Ti。

4、SWF-

| 接管公称 直径 DN | 结构尺寸(mm) | | 接管公称 直径 DN | 结构尺寸(mm) | | |
|------------------|----------|-----|------------------|----------|-----|-------|
| | D | L | | D | L | D×S |
| 25 | 185 | 212 | 200 | 520 | 252 | 219×S |
| 40 | 195 | 212 | 250 | 580 | 282 | 273×S |
| 50 | 215 | 216 | 300 | 640 | 320 | 325×S |
| 80 | 280 | 220 | 350 | 705 | 357 | 377×S |
| 100 | 235 | 224 | 400 | 840 | 366 | 426×S |
| 150 | 405 | 248 | | | | |



注:设计压力1.6MPa, 设计温度100 , 壳体材质为Q235-A, 丝网材质为1Cr18Ni9Ti。

安装、维护与保养：

- 1、为了确保阻火器的性能达到使用的目的, 在安装阻火器前, 必须认真阅读本说明书, 并仔细核对标牌与所装管线要求是否一致。
- 2、阻火器上的流向标记必须与介质流向一致。
- 3、每隔半年应检查一次。检查阻火层是否有堵塞、变形或腐蚀等缺陷。
- 4、被堵塞的阻火层应清洗干净, 保证每个孔眼畅通, 对于变形或腐蚀的阻火层应更换。
- 5、清洗阻火器芯件时, 应采用高压蒸汽、非腐蚀性溶剂或压缩空气吹扫, 不得采用锋利的硬件刷洗。
- 6、重新安装阻火层时, 应更新垫片确认密封面已清洁和无损伤, 不得漏气。

相关·阻火器·产品介绍导航：

[SFW系列管道阻火器](#) | [丝网阻火器](#) | [石油储罐阻火器](#) | [波纹阻火器](#) | [阻火管](#) | [呼吸阀](#)