

TOTO

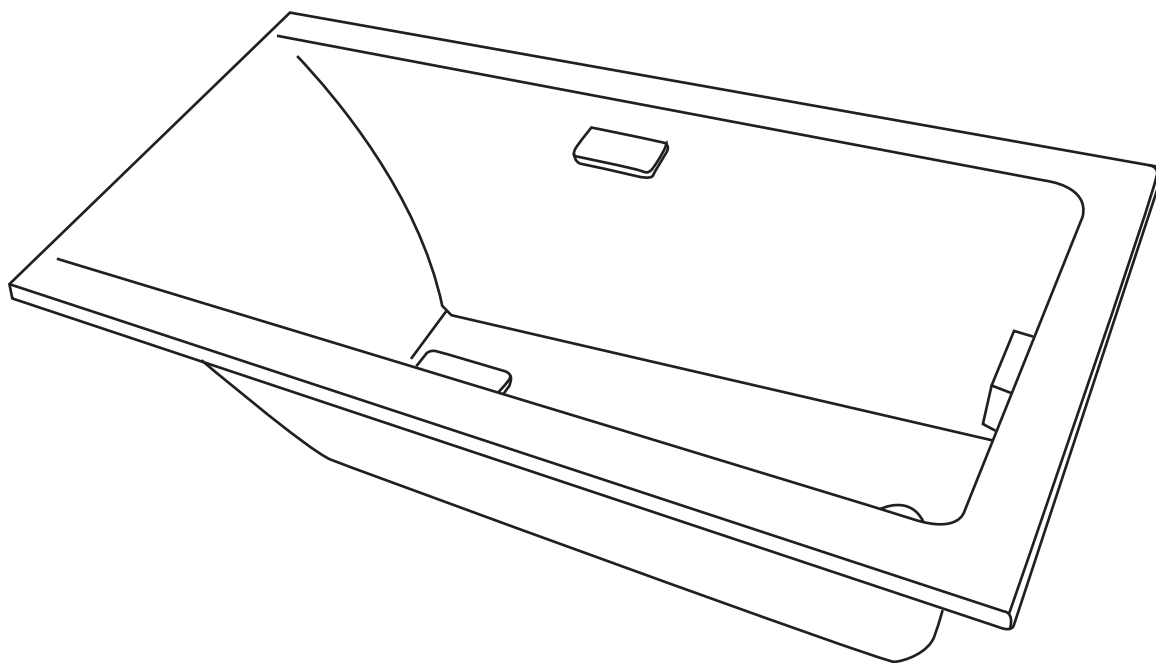
安装说明书

浴缸

为了充分发挥产品功能，请按本安装说明书的内容正确安装。

安装后，请向客户详细说明使用方法。


- 感谢您选用TOTO的浴缸。
- 为了充分发挥产品功能，请按本「安装说明书」内容正确安装。
- 安装完成后，请向客户说明操作方法，并将本「安装说明书」交由客户保存。
- TOTO公司保留对本说明书中记载的型号进行更改的权利。届时，恕不另行通知。





1. 安全上的注意点

安全起见，请务必遵守。

请详阅「安全上的注意点」后，正确安装。为了安全、正确的安装产品，防止给您或他人造成人身伤害或财产损失，此说明书采用了很多标志。标志的意思说明如下。







 注意	表示如果无视此标志而误操作时，有可能造成人身伤害财产损失。
---	-------------------------------

为了使施工人员安全、正确地安装产品，本说明书及产品中还采用了如下标志。请在完全理解其内容的基础上正确安装。

表示	意思
	此图表示不可行，「禁止」之意。
	表示必须「强制」实行的内容。



安装完成后，请确认器具有进行无松脱或漏水等安全上的隐患。
此说明书，对使用者能否安全、正确的使用产品非常重要。
请妥善的保管，勿遗失、弄脏。该说明书与施工完成后交由使用者保管。

 警告	
 必须实行	开箱后，请尽快处理不需要的包装材料。否则可能由于木框、钉子，纸板及封箱带的随意堆放导致人身伤害。 另外，请勿让儿童玩弄包装袋，否则，可能造成人身伤害。 
	铸铁浴、珠光（有浇注层）缸非常重，在安装时一定要穿戴合适的安全装备。 否则，会造成人员伤害。
 注意	
 必须实行	必须采取防冻结措施。 否则可能因为水管冻结，造成产品、水管破损。
	必须对浴缸安装场所进行地面防水处理。 否则万一漏水，可能导致下层居室受到损害。
 禁止	请勿使用除自来水以外的水源。 若使用井水等，可能由于腐蚀造成漏水。

2. 安装施工上的注意点

⚠ 注意



必须实行

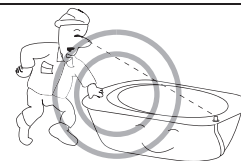
请按照安装说明书正确施工。
否则，会引起漏水造成家庭财物的污损。



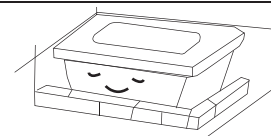
安装排水管，请按正确顺序施工。
否则，会引起漏水，造成家庭财物的污损。



浴缸在安装前，请确认有无异常现象

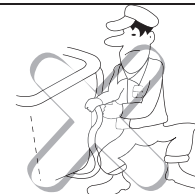


在安装工程完成前，请用纸板保护浴缸。
否则可能会引起破损。



禁止

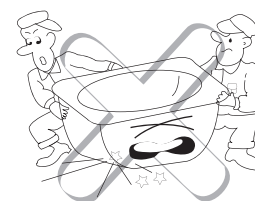
搬运时，请不要手握扶手、排水管等浴缸部件。
否则，会造成浴缸损坏。



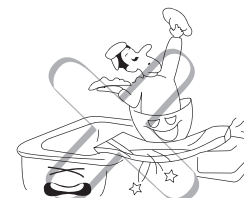
请勿将明火（如点着的香烟等）放置在浴缸上。
否则可能会引起破损。



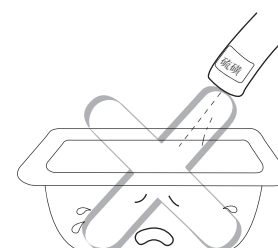
不要使浴缸与硬物碰撞或使硬物从高空落入浴缸内。
否则，会引起浴缸受损而漏水，造成家庭财物的污损。



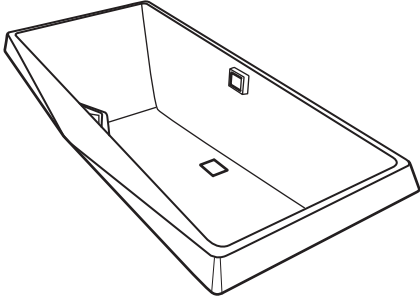


请勿站在浴缸上施工。
否则，会脚下滑落或摔坏产品。



清扫时，严禁使用酸、碱、有机溶剂类的化学药品及酸性、碱性清洗剂，否则会损伤产品表面。清扫时，请使用水或中性清洗剂。当使用水或中性清洗剂无法去除污迹时，可使用浸含少量酒精的清洁布清除污迹。



3. 部件清单

名称		数量	式样
浴缸		1	
说明书	浴缸安装说明书	1	
	浴缸使用说明书	1	

4. 安装步骤

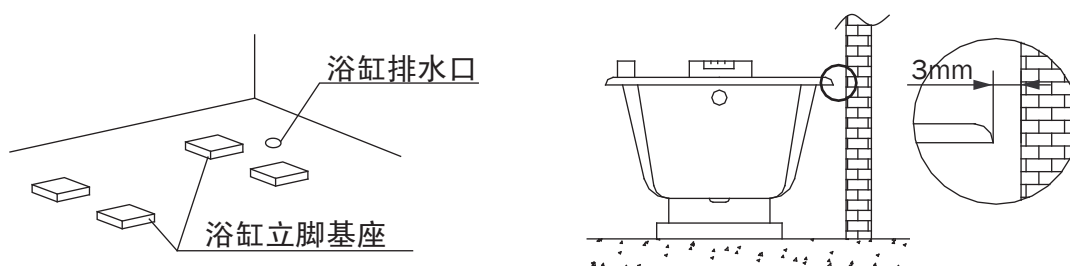
4-1. 浴缸安装前的准备

1. 确认排水口的位置。

①、确保安放浴缸的地面平整。

如果地面不平，可以砌安放浴缸的基座，位置视所购买浴缸底脚的位置而定高度应视所采用的排水金具而定。

②、排水口的具体尺寸请根据排水金具的排水部件的尺寸来确定。



注意：1. 浴缸的分水面与墙之间预留下少许安全间隙，浴缸安装完毕可用硅基密封材料填充

2. 浴缸置放好后，用水平尺校正浴缸水平，确保放置平稳

2. 排水金具的安装

①. 如果浴缸已经配排水金具，请进入下一步。

②. 如果浴缸没有配排水金具，需要根据所购买排水金具的安装说明进行安装。

注意：

a. 浴缸整体安装就位前，必须首先安装排水金具，并且经过试漏确认不漏水后，方可进行下一步安装。

b. TOTO所提供的浴缸，一般不配排水金具。

建议购买TOTO的按启式排水金具DB503-2、脚踏式排水金具DB601-2。

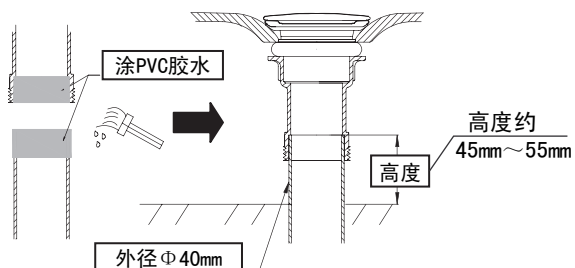
4. 安装步骤

4-2. 排水管的安装

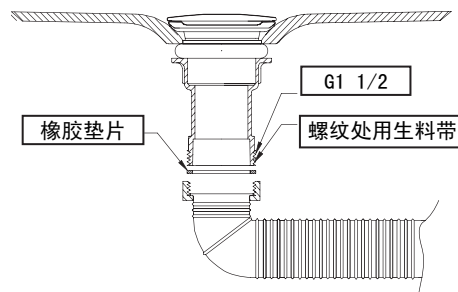
排水金具的排水端插入地面排水管内，并紧密连接。如果排水端太短，可采用连接管连接后再插入。

●直排水场合

①接PVC管。



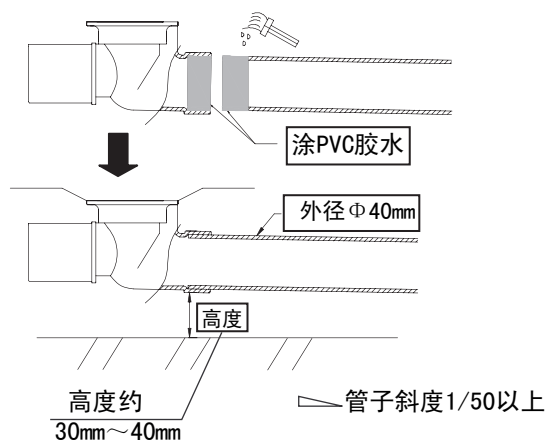
②接螺纹管。



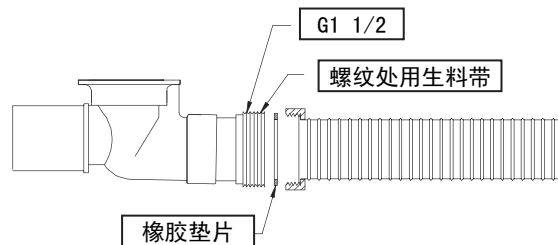
●侧排水场合

换侧排水安装方法看「侧排水安装说明书」

①接PVC管。



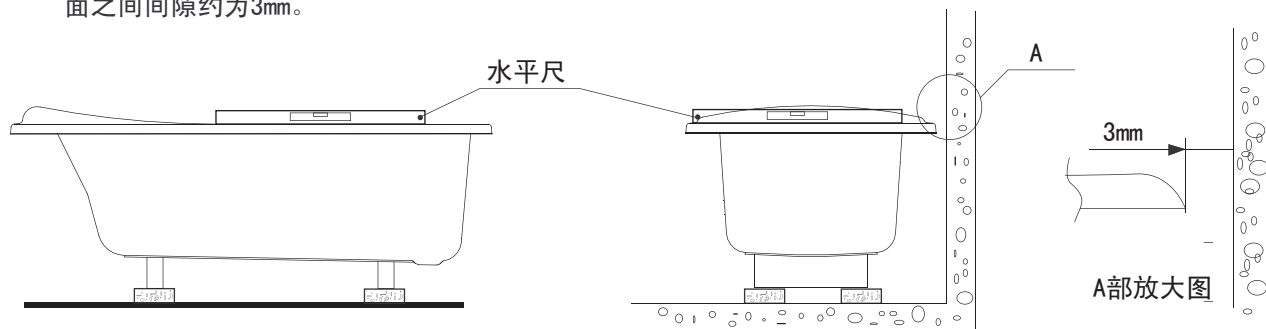
②接螺纹管。



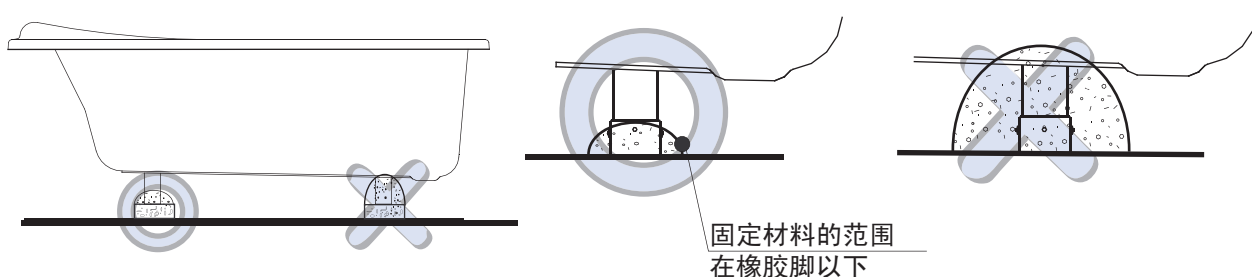
4-3. 浴缸的固定

1. 用水平尺调整浴缸水平放置并连接排水管。

- ① 将已经安装好的浴缸安放在基座上，用水平尺调整浴缸止水平，注意保持边缘与墙面之间间隙约为3mm。



2. 用沙浆固定浴缸脚。

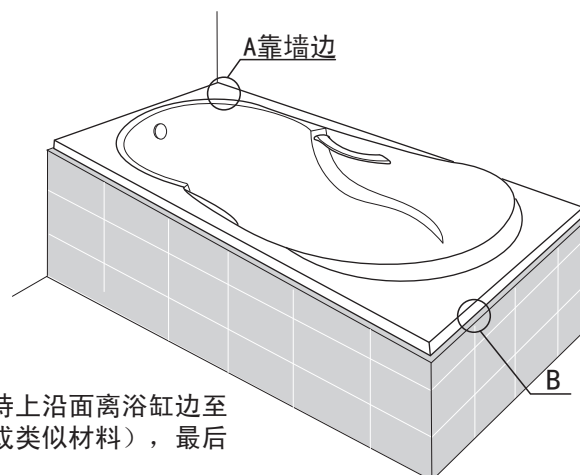


注意：请勿令沙浆、强力粘合剂接触到浴缸本体。

4-4. 瓷砖的砌筑方法

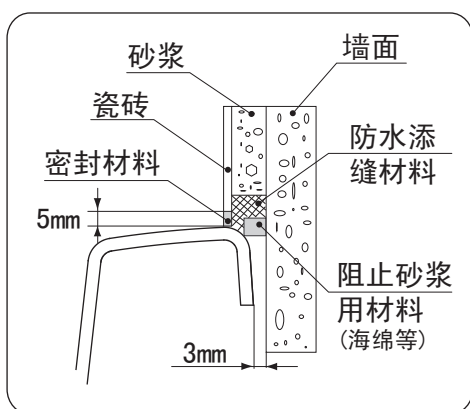
1. 靠墙边的处理

用防水密封材料填充在浴缸周沿与墙面的间隙上，在墙面上保持离墙不大于15mm的距离用砂浆贴装饰瓷砖，瓷砖下缘与浴缸表面留有最少5mm的间隙。最后在瓷砖与浴缸表面的缝隙用密封材料封闭。（如下图A）

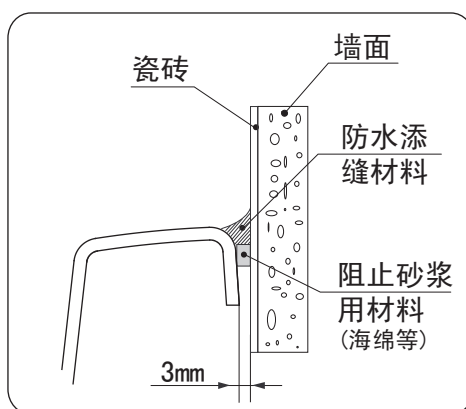


2. 砌筑边的处理。

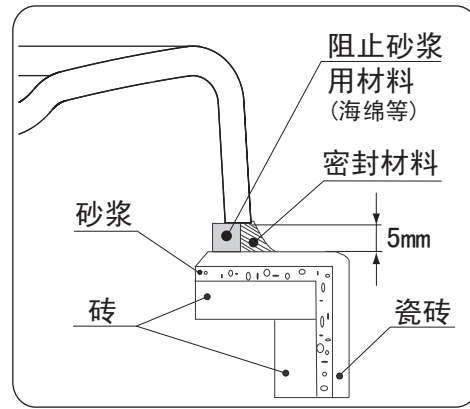
①. 无裙浴缸：用砖砌筑矮墙，用砂浆在矮墙外侧贴瓷砖（保持上沿面离浴缸边至少5mm间隙），请在此间隙内用缓冲材料填充（如软聚乙烯或类似材料），最后用密封材料封住瓷砖与浴缸之间的缝隙。（如下图B）



A 靠墙边 (一)



A 靠墙边 (二)



B 无裙浴缸砌筑边



必须实行

- ① 在安装的全过程中请用柔软的材料覆盖浴缸表面，以防止表面划伤。
- ② 应确保浴缸四周边缘不提供向上的支撑力。
- ③ 安装的过程中请勿使浴缸与硬物碰撞，勿让硬物落入浴缸中。
- ④ 浴缸背面切勿用灰浆等物填埋，可能引起损坏。
- ⑤ 勿在浴缸上站立施工或浴缸边缘放置重物，可能引起损坏。

* 注意：浴缸安装结束后，首先将地面打扫干净，最后用抹布沾上中性的清洁剂将浴缸清洗干净，保持浴缸清洁、美观。