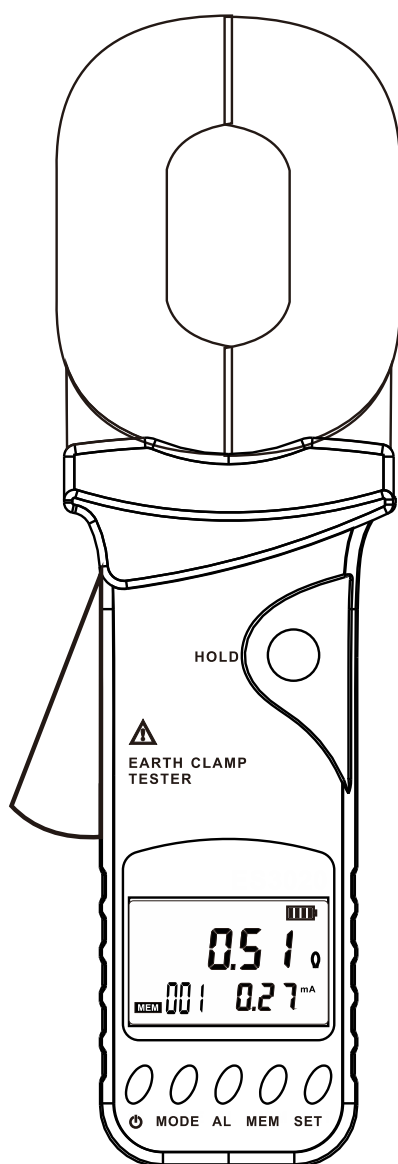


环路电阻测试仪

Futurewa



FW 3020B 使用手册

深圳市远华伟业科技有限公司



目 录

一. 安全规则及注意事项	3
二. 简介.....	3
三. 量程及精度	4
四. 技术规格	4
五. 仪表结构	6
六. 液晶显示.....	7
七. 测量原理.....	8
八. 操作方法	8
1. 开关机.....	8
2. 电池电压检查	8
3. 电阻电流或接地电压测量.....	8
4. 时钟设置.....	9
5. 报警设置.....	9
6. 数据锁定.....	10
7. 数据存储/查阅/删除.....	10
九. 电池说明	10
十. 现场应用.....	11
十一. 装箱单.....	14

一. 安全规则及注意事项

感谢您购买了本公司**环路电阻测试仪**，在你初次使用该仪器前，为避免发生可能的触电或人身伤害，请一定：**仔细阅读并严格遵守本手册所列出的安全规则及注意事项。**

任何情况下，使用本仪表应特别注意安全。

- ◇ 本仪表根据 IEC61010 安全规格进行设计、生产、检验。
- ◇ 任何情况下，使用本仪表应特别注意安全。
- ◇ 测量时，移动电话等高频信号发生器请勿在仪表旁使用，以免引起误差。
- ◇ 注意本仪表机身的标贴文字及符号。
- ◇ 使用前应确认仪表及附件完好，才能使用。
- ◇ 开机前，扣压扳机一两次，确保钳口闭合良好。
- ◇ 请勿在易燃性场所测量，火花可能引起爆炸。
- ◇ **开机时，不要扣压扳机，不能钳任何导线。**
- ◇ 正常开机，显示“OL Ω”符号后，才能钳测被测对象。
- ◇ 请勿于高温潮湿，有结露的场所及日光直射下长时间放置和存放仪表。
- ◇ 给仪表更换电池时，请确认仪表处于关机状态。
- ◇ 仪表显示电池电压低符号“”，应及时更换电池，否则会引地误差。
- ◇ 钳口接触平面必须保持清洁，不能用腐蚀剂和粗糙物擦拭。
- ◇ 打开扳机时，避免本钳表受冲击，尤其是钳口接合面。
- ◇ 本钳表在测量电阻时钳头会发出轻微响声，这是正常的，注意区别报警的“嘟--嘟--嘟--”声。
- ◇ 注意本仪表所规定的测量范围及使用环境。
- ◇ 测量导线电流不要超过本钳表的上量限。
- ◇ 使用、拆卸、校准、维修本仪表，必须由有授权资格的人员操作。
- ◇ 由于本仪表原因，继续使用会带来危险时，应立即停止使用，并马上封存，由有授权资格的机构处理。
- ◇ 仪表及手册中的“”安全警告标志，使用者必须严格依照本手册内容进行安全操作。

二. 简介

环路电阻测试仪又名**回路电阻测试仪**，用于接地电阻的测试。本仪表使用全新黑色豪华屏设计、电阻电流同屏显示、同时还具有实时时钟、数据存储、数据查阅、报警、自动关机等功能。整机美观高档，量程宽广，分辨率高，操作便捷，携带方便，准确、可靠、性能稳定，抗干扰能力强。而且具有防震、防尘、防潮结构，是电信、电力、气象、机房、油田、机电安装和维修以及利用电力作为工业动力或能源的工业企业部门常用而必不可少的仪表。它适用于测量各种电信、电力、气象、机房、油田、电力配电线路、铁塔输电线路、加油站、工厂接地网、避雷针等接地电阻。

环路电阻测试仪由微处理器控制，可准确检测接地电阻。其使用了快速滤波技术可将干扰减至最小。同时数据存储和数据上传等功能。

三. 量程及精度

测量模式	测量范围	分辨率	准确度
电阻	0.010 Ω -0.099 Ω	0.001 Ω	± (1% +0.01 Ω)
	0.10 Ω -0.99 Ω	0.01 Ω	± (1% +0.01 Ω)
	1.0 Ω -49.9 Ω	0.1 Ω	± (1% +0.1 Ω)
	50.0 Ω -99.5 Ω	0.5 Ω	± (1.5% +0.5 Ω)
	100 Ω -199 Ω	1 Ω	± (2% +1 Ω)
	200 Ω -395 Ω	5 Ω	± (5% +5 Ω)
	400-590 Ω	10 Ω	± (10% +10 Ω)
	600 Ω -880 Ω	20 Ω	± (20% +20 Ω)
	900 Ω -1200 Ω	30 Ω	± (25% +30 Ω)
电流	0.00mA -9.95mA	0.05mA	± (2.5% +1mA)
	10.0mA -99.0mA	0.1mA	± (2.5% +5mA)
	100mA -300mA	1mA	± (2.5% +10mA)
	0.30A-2.99A	0.01A	± (2.5% +0.1A)
	3.0A-9.9A	0.1A	± (2.5% +0.3A)
	10.0A-20.0A	0.1 A	± (2.5% +0.5A)

*接地电压 $V=IR$ 运算得出，误差取决于电流与电阻误差。

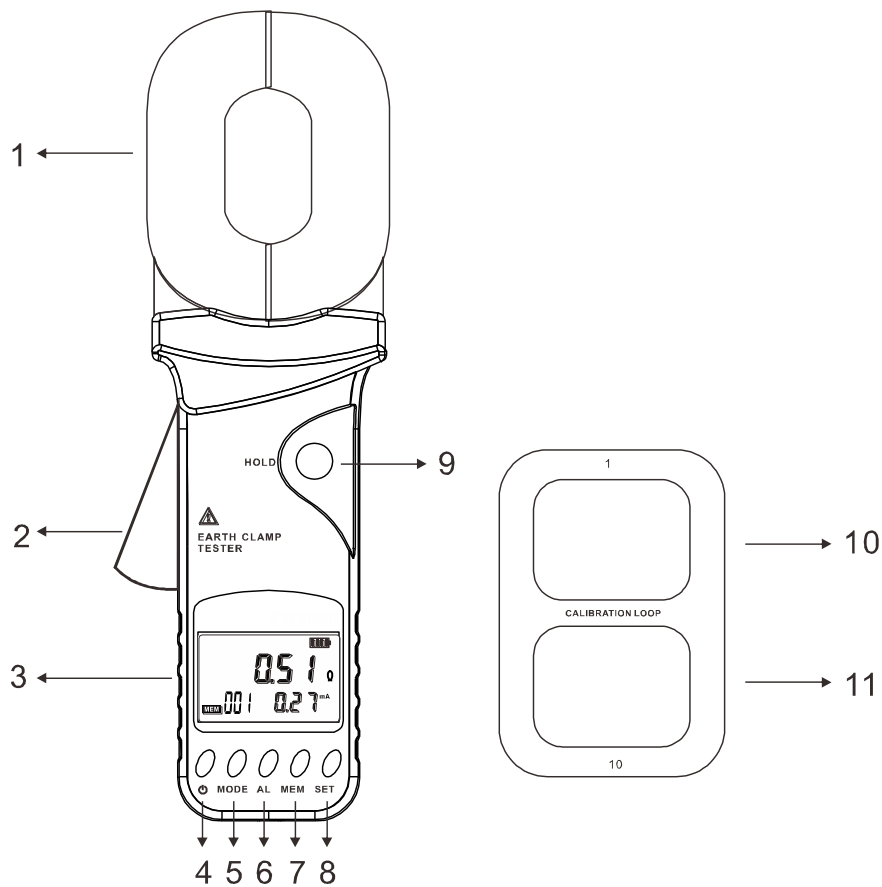
四. 技术规格

功 能	接地电阻测试、回路电阻测试、漏电流测试、接地电压测试
环境温度湿度	23℃ ±5℃，75%rh 以下
电 源	DC 6V （4 节 5 号碱性干电池）
量 程	接地电阻：0.01-1500 Ω ±1% ±0.01 Ω
	电流：0.00mA-40.0A ±2% ±1mA

	接地电压：0.0V~100V
测量方式	互感方式
电阻分辨率	0.001 Ω
电流分辨率	0.01mA
钳口尺寸	65mm×32mm
时钟功能	有
Ω + A 同步显示	Ω + A 同屏显示
接地电压测量功能	有
显示模式	4 位 LCD 显示，黑屏设计
LCD 尺寸	46mm×29mm
仪表尺寸	长宽高：285mm×85mm×58mm
测量时间	2 次/秒
USB 接口	具有 USB 接口，软件监控，存储数据可以上传电脑，保存打印
通讯线	USB 通讯线 1 条
数据存储	500 组，“MEM”存储指示，显示“FULL”符号表示存储已满
数据查阅	查阅数据时“MR”符号指示
溢出显示	超量程溢出时“OL”符号指示
干扰测试	自动识别干扰信号，干扰电流大时“NOISE”符号指示
报警功能	测量值超过报警设定值时发出报警提示
电池电压	电池电量实时显示，电池电压低时提醒及时充电
自动关机	“APO”指示，开机 5 分钟后自动关机
功 耗	50mA Max

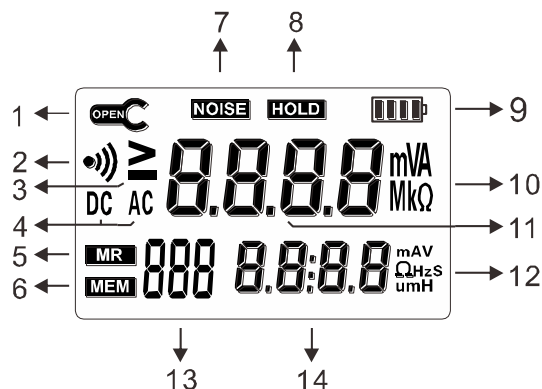
质 量	仪表：1180g (含电池)
工作温湿度	-10℃～40℃； 80%rh 以下
存放温湿度	-20℃～60℃； 70%rh 以下
绝缘电阻	20MΩ 以上(电路与外壳之间 500V)
耐 压	AC 3700V/rms(电路与外壳之间)
外部磁场	<40A/m
外部电场	<1V/m
适合安规	IEC61010-1(CAT III 300V、CAT IV 150V、污染度 2)； IEC61010-031； IEC61557-1(接地电阻)；

五. 仪表结构



- | | | |
|---------------|----------------|-------------|
| 1. 钳头 | 2. 钳口开合扳机 | 3. LCD 显示屏 |
| 4. 电源键 | 5. MODE 模式键 | 6. AL 报警键 |
| 7. MEM 存储键 | 8. SET 设定键 | 9. HOLD 保持键 |
| 10. 校验环 1Ω 回路 | 11. 校验环 10Ω 回路 | |

六. 液晶显示



- | | | |
|------------|--------------------|-----------|
| 1. 钳头张开符号 | 2. 报警指示符号 | 3. 大于符号 |
| 4. 交直流指示符号 | 5. 数据查阅符号 | 6. 数据存储符号 |
| 7. 噪声指示符号 | 8. 数据锁定符号 | 9. 电池电量指示 |
| 10. 单位指示 | 11. 四位电阻数据 | 12. 单位指示 |
| 13. 存储组数 | 14. 四位数字指示电流、电压、时钟 | |

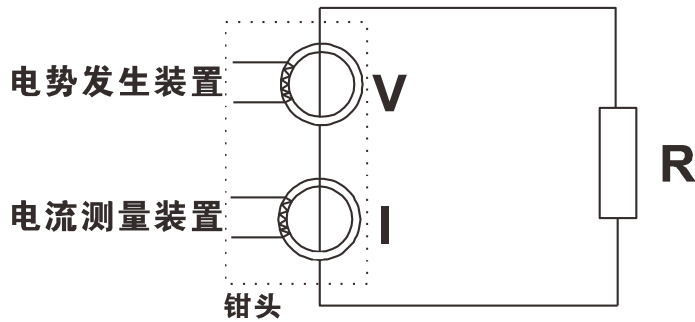
特殊符号说明:

- (1). 钳口张开符号，钳口张开时，该符号显示。此时，可能人为扣压扳机；或钳口已严重污染，不能再继续测量。
- (2). “Er” 开机出错符号，可能开机时扣压扳机或钳口已张开。
- (3). 电池电压低符号，当电池电压低于 5.2V，此符号显示，此时不能保证测量的准确度，应更换电池。
- (4). “OL Ω” 符号，表示被测电阻超出了钳表的上量限。
- (5). “L0.01 Ω” 符号，表示被测电阻超出了钳表的下量限。
- (6). “OL A” 符号，表示被测电流超出了钳表的上量限。
- (7). 报警符号，当被测量值大于设定报警临界值时该符号闪烁显示，同时仪表发出间歇“嘟--嘟--嘟--”声。
- (8). 数据存储符号，保存数据时闪烁显示。
- (9). 查阅数据符号，在查阅数据时显示，同时显示所存数据的编号。
- (10). 符号，当被测试接地回路有较大干扰电流时此符号闪烁显示，同时仪表发出“嘟--嘟--嘟--”提示声。此时不能保证测试的准确性。

七. 电阻测量原理

钳形接地电阻仪测量接地电阻的基本原理是测量回路电阻。见下图。钳表的钳口部分由电压线圈及电流线圈组成。电压线圈提供激励信号，并在被测回路上感应一个电势 V 。在电势 V 的作用下将在被测回路产生电流 I 。钳表对 V 及 I 进行测量，并通过下面的公式即可得到被测电阻 R 。

$$R=V/I$$



$$R = V / I$$

八. 操作方法

1. 开关机

	开机时，不能扣压扳机，不能张开钳口，不能钳任何导线
	开机完成，显示“OLΩ”后，才能扣压扳机，打开钳口，钳被测导线
	开机前，扣压扳机一两次，确保钳口闭合良好
	开机时，要保持钳表的自然静止状态，不能翻转钳表，不能对钳口施加外力，否则不能保证测量的准确度

按**电源键**实现开关机。开机时仪表自动校准，开机完成后显示“OLΩ”，自动进入电阻测量模式，若没有正常开机自校准，仪表会显示“Er”符号，表示开机出错，常见开机出错原因有钳口没闭合良好、开机时钳入导线等。

开机后 5 分钟后自动关机，在自动关机前仪表会闪烁显示 30 秒，再按下**电源键**会延开关机时间 5 分钟。

2. 电池电压检查

开机后，如果 LCD 显示电池电压低符号“”，表示电池电量不足，请及时更换电池。电池电力充足才能保证测量的精度。

3. 电阻电流或者接地电压测试

	当用户认为被接地值不符合常规时，可以用随机配的校验环检验一下钳表是否正常。校验环有两个阻值分别为 1Ω 和 10Ω。
--	--

开机自检完成后，中间大数字显示“OLΩ”，即可进行电阻测量。此时，扣压扳机，打开钳口，钳住待测回路，读取电阻值。

电阻和接地漏电可以同时测量，开机后按“**MODE**”键切换“电阻+电流”、“电

阻+电压”、“电阻+时钟”模式。

中间大数字显示“0L Ω”，表示被测电阻超出了钳表的上量限。

中间大数字显示“L0.01 Ω”，表示被测电阻超出了钳表的下量限。

在“电阻+电流”模式时，显示屏右下方显示电流值，如“0.00mA”，如需测量电流时则切换到此模式直接读取电流值即可。

在“电阻+电压”模式时，显示屏右下方显示接地电压值，如“0.0V”，如需测量接地电压时则切换到此模式直接读取接地电压值即可。

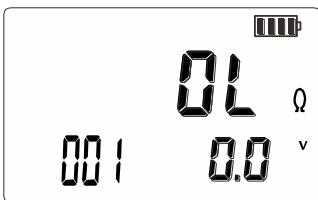
在“电阻+时钟”模式时，显示屏右下方显示接地电压值，如“12:00”，如需读取当前时间则切换到此模式直接读取时间即可，更换电池取重新设定时间。



电阻+电流模式：

测量电阻值为 0.51 Ω，

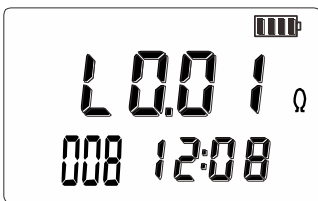
保存组数为 1 组，被测回路电流为 0.00mA



电阻+电压模式：

被测电阻回路超出上量限，

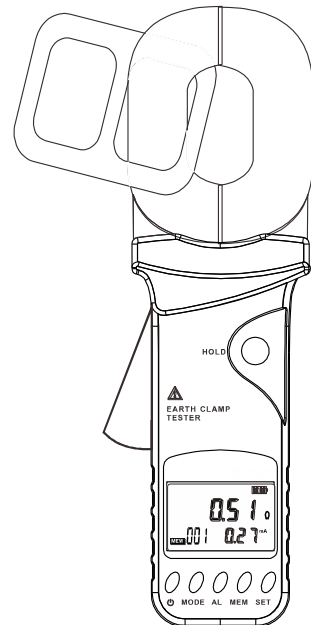
保存组数为 1 组，被测回路接地电压为 0.0V



电阻+时钟模式：

被测电阻回路超出下量限，

保存组数为 8 组，当前时间为 12:08




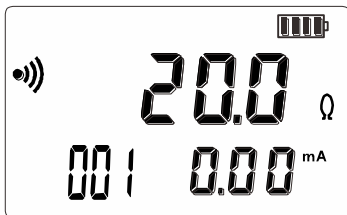
4. 时钟设置

开机后，长按“SET”键(超过 3 秒)进入时钟设定模式，时间数据闪烁时处于修改状态，按“AL”键或者“MEM”键增减对应数据，短按“MODE”键切换要修改的数据，再短按“SET”键保存退出。

5. 报警设置

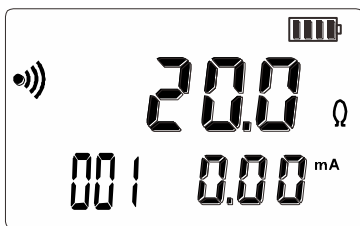
开机后，短按“AL”键开启或者关闭报警功能，长按“AL”键可以设置电阻，

电流，电压报警值，通过按“SET”键和“MEM”键改变当前数字大小，短按“MODE”键切换报警模式，再长按“AL”键保存退出。当测量阻值大于报警临界设定值并开启报警功能时，仪表闪烁“”符号，并发出“嘟--嘟--嘟--”报警声。接地电阻报警设置最大值为 200 Ω。如下图：



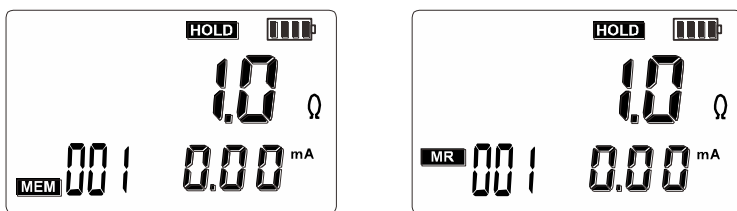
6. 数据锁定

开机后测量稳定后，短按“HOLD”键锁定当前显示数据，并保存数据，再短按“HOLD”键退出锁定模式。如下图：



7. 数据存储/查阅/删除

开机后测量完成时，短按“HOLD”键存储数据“MEM”符号闪烁一下并自动编号，若存储已满，仪表闪烁显示“MEM”符号，短按“MEM”键进入数据查阅，存储数据读取界面“MR”符号显示。按“AL”或“SET”键以步进值为 1 选择查阅数组号对应数据，再短按“MEM”键退出查阅。见下图，左图为数据存储时闪烁显示一下“MEM”符号，当前存储组数为 1 组；中图为数据查阅模式，当前查阅组数为 1。



在数据查阅状态下，长按“SET”键，再按“电源键”键删除所存数据，

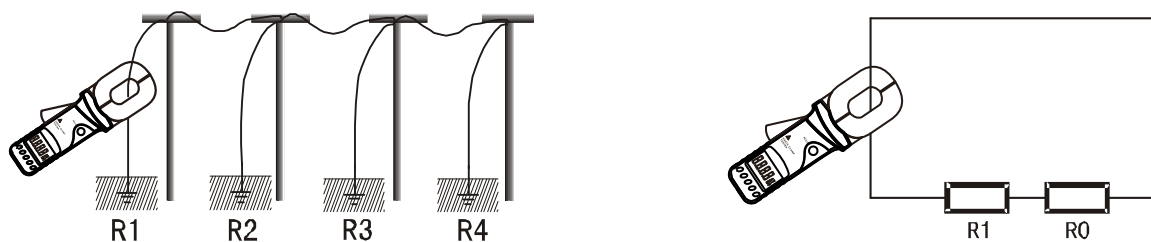
九. 电池说明

当电压降到 5.2V 时，电量符号“”显示，请及时更换电池。电池电压低电时影响测量准确度。

十. 现场应用

1. 多点接地系统

对多点接地系统（例如输电系统杆塔接地、通信电缆接地系统、某些建筑物等），它们通过架空地线（通信电缆的屏蔽层）连接，组成了接地系统。见下图。当用钳表测量时，其等效电路如下：



其中：R1 为预测的接地电阻。

R0 为所有其它杆塔的接地电阻并联后的等效电阻。

虽然，从严格的接地理论来说，由于有所谓的“互电阻”的存在，R0 并不是通常的电工学意义上的并联值（它会比电工学意义上的并联值稍大），但是，由于每一个杆塔的接地半球比起杆塔之间的距离要小得多，而且毕竟接地点数量很大，R0 要比 R1 小得多。因此，可以从工程角度有理由地假设 $R_0=0$ 。这样，我们所测的电阻就应该是 R1 了。

多次不同环境、不同场合下与传统方法进行对比试验，证明上述假设是完全合理的。

2. 有限点接地系统

这种情况也较普遍。例如有些杆塔是 5 个杆塔通过架空地线彼此相连；再如某些建筑物的接地也不是一个独立的接地网，而是几个接地体通过导线彼此连接。

在这种情况下，如果将上图中的 R0 视为 0 则会对测量结果带来较大误差。

出于与上述同样的理由，我们忽略互电阻的影响，将接地电阻的并联后的等效电阻按通常意义上的计算方法计算。这样，对于 N 个（N 较小，但大于 2）接地体的接地系统，就可以列出 N 个方程：

$$R_1 + \frac{1}{\frac{1}{R_2} + \frac{1}{R_3} + \dots + \frac{1}{R_N}} = R_{1T}$$

$$R_2 + \frac{1}{\frac{1}{R_1} + \frac{1}{R_3} + \dots + \frac{1}{R_N}} = R_{2T}$$

$$\vdots$$

$$R_N + \frac{1}{\frac{1}{R_1} + \frac{1}{R_2} + \dots + \frac{1}{R_{(N-1)}}} = R_{NT}$$

其中：R1、R2、…….RN 是我们要求得的 N 个接地体的接地电阻。

R1T、R2T、…….RNT 分别是用钳表在各接地支路所测得的电阻。

这是一个有 N 个未知数，N 个方程的非线性方程组。它是有确定解的，但是人工解它是十分困难的，当 N 较大时甚至是不可能的。

为此，请选购我公司的有限点接地系统解算程序软件，用户即可使用办公电脑

或手提电脑进行机解。

从原理上来说，除了忽略互电阻以外，这种方法不存在忽略 R_0 所带来的测量误差。

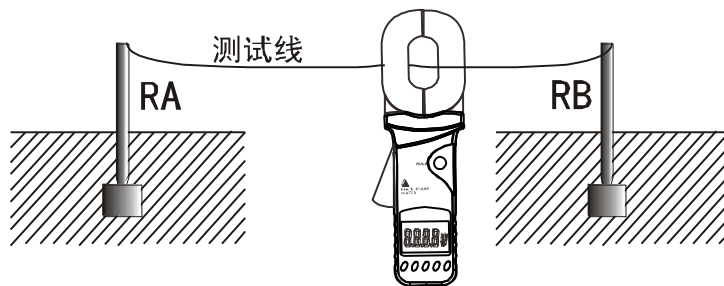
但是，用户需要注意的是：您的接地系统中，有几个彼此相连接的接地体，就必须测量出同样个数的测试值供程序解算，不能或多或少。而程序也是输出同样个数的接地电阻值。

2. 单点接地系统

从测试原理来说，钳表只能测量回路电阻，对单点接地是测不出来的。但是，用户完全可以利用一根测试线及接地系统附近的接地极，人为地制造一个回路进行测试。下面介绍二种用钳表测量单点接地的方法，此方法可应用于传统的电压-电流法无法测试的场合。

(1). 二点法

见下图，在被测接地体 RA 附近找一个独立的接地较好的接地体 RB（例如临近的自来水管、建筑物等）。将 RA 和 RB 用一根测试线连接起来。



由于钳表所测的阻值是两个接地电阻和测试线阻值的串联值。

$$R_T = R_A + R_B + R_L$$

其中： R_T 为钳表所测的阻值。

R_L 为测试线的阻值。

将测试线头尾相连即可用钳表测出其阻值 R_L 。

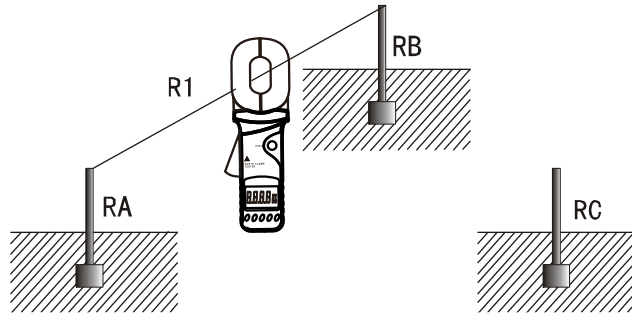
所以，如果钳表的测量值小于接地电阻的允许值，那么这两个接地体的接地电

阻都是合格的。

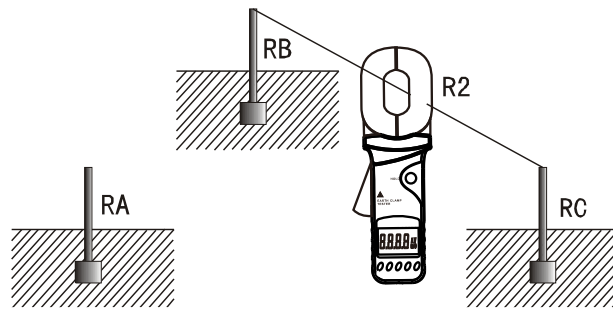
(2). 三点法

如下图，在被测接地体 RA 附近找二个独立的接地体 RB 和 RC。

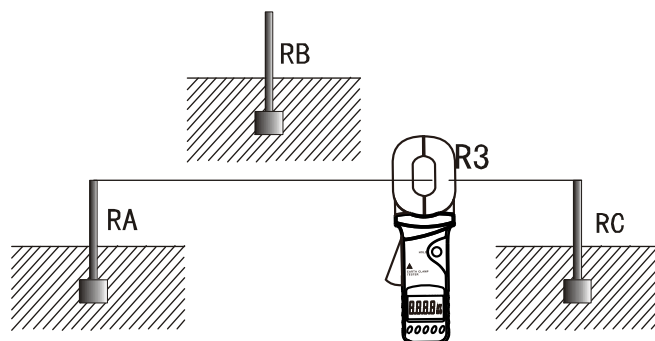
第一步，将 RA 和 RB 用一根测试线连接起来，见下图。用钳表读得第一个数据 R1。



第二步，将 RB 和 RC 连接起来，见下图。用钳表读得第二个数据 R2。



第三步，将 RC 和 RA 连接起来，见下图。用钳表读得第三个数据 R3。



上面三步中，每一步所测得的读数都是两个接地电阻的串联值。这样，就可以很容易地计算出每一个接地电阻值：

$$\text{由于： } R1=RA+RB \quad R2=RB+RC \quad R3=RC+RA$$

$$\text{所以： } RA= (R1+R3-R2) \div 2$$

这就是接地体 RA 的接地电阻值。为了便于记忆上述公式，可将三个接地体看作一个三角形，则被测电阻等于邻边电阻相加减对边电阻除 2。

其它两个作为参照物的接地体的接地电阻值为:

$$R_B=R_1-R_A \quad R_C=R_3-R_A$$

十一. 装箱单

仪表	1 台
电池	5 号碱性电池 4 节
校验环	1 个
监控软件光盘	1 份
USB 通讯线	1 条
说明书、保用证	1 套
仪表箱	1 个

