

倾斜台

CPIM0103 单轴 倾斜台

特点:

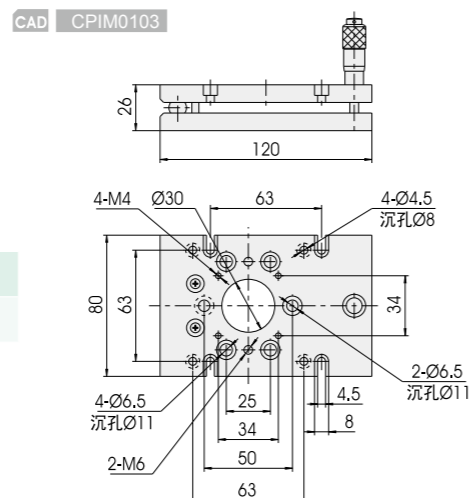
- ★ 提供单轴倾斜调整
- ★ 测微头驱动，高品质碟形弹簧复位，稳定性特佳
- ★ 中心直径30mm通孔可通光



CPIM0103

技术参数

调整范围	± 3°
自重	0.5kg



CPIM0205 双轴 倾斜台

特点:

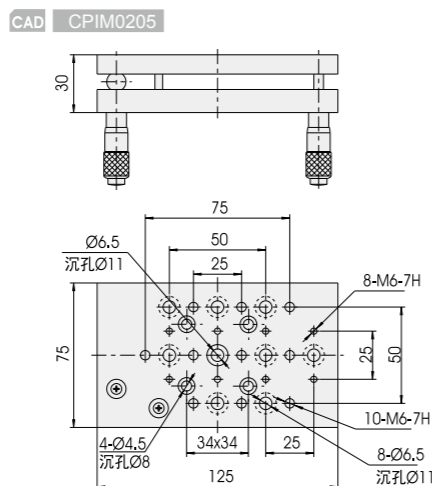
- ★ 提供双轴倾斜调整
- ★ 测微头驱动，高品质碟形弹簧复位，稳定性好
- ★ 点、线、面结构设计，稳定，重复性好



CPIM0205

技术参数:

调整范围	± 5°
自重	0.5kg



CPIM0305 双轴 倾斜台

特点:

- ★ 提供双轴倾斜调整
- ★ 调整螺杆采用M6X0.25超细牙螺杆，实现精细调整
- ★ 高品质碟形弹簧复位，稳定性好，抗振动能力强
- ★ 标准安装孔可和CPMFH3 V形光纤卡具，CPWM03系列三轴平移台组装成五维光纤调整架



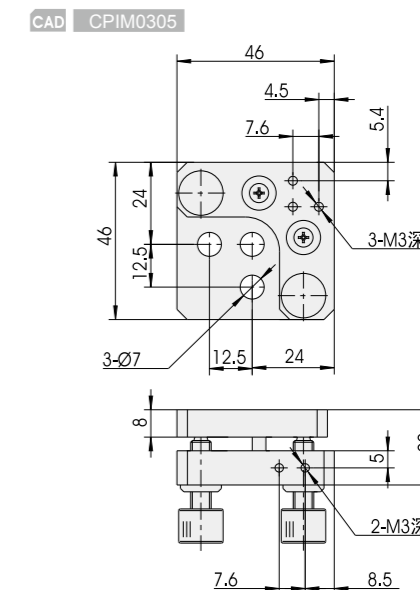
CPIM0305

技术参数:

调整范围	± 5°
自重	0.1kg

配套产品:

- ★ CPMFH3 V形光纤卡具
- ★ CPWM03系列三轴平移台



CPIM0405 双轴 倾斜台

特点:

- ★ 提供双轴倾斜调整
- ★ 调整螺杆采用M6×0.25超细牙螺杆，实现精细调整
- ★ 高品质碟形弹簧复位，稳定性好，抗振动能力强
- ★ 标准安装孔可和CPTM系列平移台，CPVM0605螺旋升降台组装成多维调整架



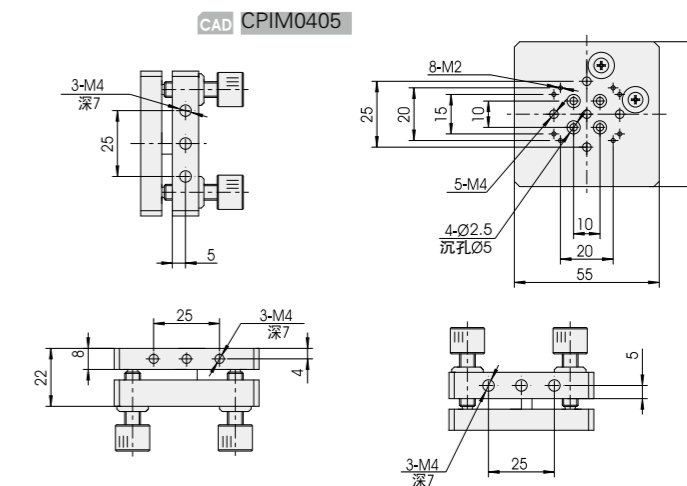
CPIM0405

技术参数:

调整范围	± 5°
自重	0.1kg

配套产品:

- ★ CPTM系列平移台
- ★ CPVM0605螺旋升降台



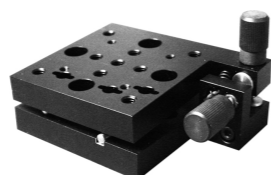
CPIM0503 双轴 倾斜台

特点:

- ★ 提供俯仰和水平旋转两维调整
- ★ 细牙螺杆驱动, 高品质拉簧复位
- ★ 台面上标准孔距的安装孔方便安装固定

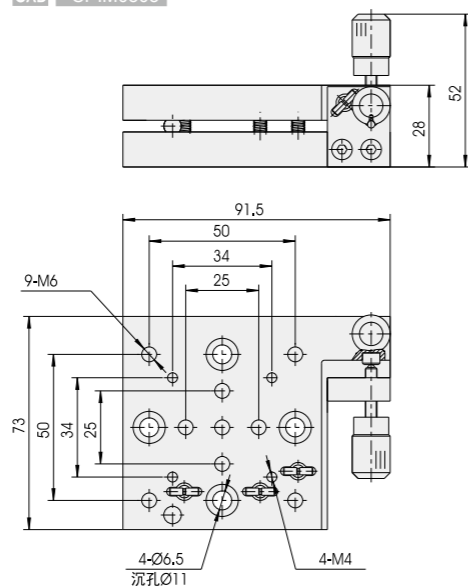
技术参数:

俯仰角度	±2.5°
旋转角度	±2.5°
自重	0.3kg



CPIM0503

CAD CPIM0503



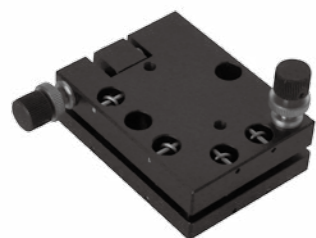
CPIM0602 双轴 倾斜台

特点:

- ★ 提供俯仰和水平旋转两维调整
- ★ 细牙螺杆驱动, 铜螺母锁紧螺杆, 结构紧凑, 操作方便
- ★ 高品质拉簧复位

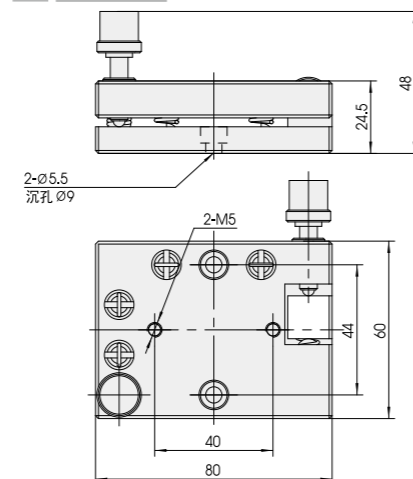
技术参数:

俯仰角度	±2°
旋转角度	±2°
自重	0.3kg



CPIM0602

CAD CPIM0602



电动倾斜台

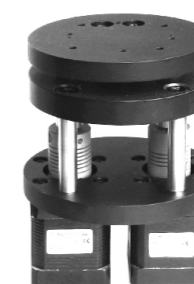
CPIA0205双轴 电动倾斜台

特点:

- ★ 提供电动双轴倾斜调整
- ★ 调整螺杆采用M6×0.25超细牙螺杆, 实现精密调整
- ★ 高品质碟形弹簧复位, 稳定性好, 抗震能力强

技术参数:

调整范围	±5°
台面直径	Ø80
标配电机	35步进电机(1.8°)
自重	0.86kg



CPIA0205

CAD IA0205

