

# DEEBOT 3

## 地面清洁机器人 说明书

D36E



**ECOVACS**  
ROBOTICS

衷心感谢您购买科沃斯优质出品的地面清洁机器人 DEEBOT！使用前请仔细阅读本说明书，并妥善保管以备日后参考。希望您使用愉快。

在使用中如遇任何问题，请联系我们的售后服务中心：☎ **400-886-8888**，将有专业人员为您解答问题。

更多详情请至科沃斯官网：🌐 **www.ecovacs.com**

因产品持续改善的需要，本资料产品以实物为准，我公司保留产品更新的权利。

**再次感谢您选择 DEEBOT！**

# 目录

---

<b>1. 安全规范</b> .....	2
<b>2. 产品组成</b> .....	3
2.1 包装内容物 .....	3
2.2 部件名称 .....	4
2.3 产品参数 .....	6
<b>3. 产品使用</b> .....	7
3.1 注意事项 .....	7
3.2 快速操作 .....	8
3.3 APP 下载及说明 .....	10
3.4 模式选择 .....	10
3.5 预约设置 .....	11
3.6 清洁布使用 .....	13
<b>4. 维护保养</b> .....	14
4.1 尘盒与滤材 .....	14
4.2 清洁布组件 .....	14
4.3 吸尘口和边刷 .....	15
4.4 其他组件 .....	15
<b>5. 报警与提示</b> .....	17
<b>6. 常见问题排查</b> .....	18

# 1. 安全规范

---

使用产品时，请保持一贯的警惕性，遵循以下事项：

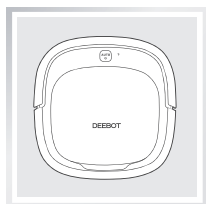
**使用产品前请仔细阅读此说明书。**

**请保存好说明书。**

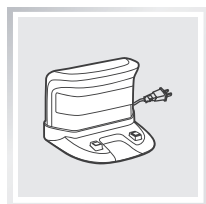
1. 产品不能由 8 岁以下儿童或精神上有障碍的人使用。若需要使用，请在监护人的监督指导下进行。请不要让儿童骑坐在产品上，或将产品作为玩具玩耍。
2. 针对产品在清扫中可能出现的问题，应及早排除。清理地面上的电源线和细小物品避免产品在清洁过程中受阻。将地毯的边穗翻折到地毯下，并使垂挂的窗帘、桌布等不要接触地面。
3. 若存在诸如楼梯等悬空环境，请先测试产品看其是否可以检测到悬空区域边缘而不跌落。应在悬空区域边缘设置防护栏以防产品跌落。应确保该防护设施不会引发绊倒等人身伤害。
4. 请按照说明书的指示使用产品。仅使用制造商推荐或销售的附件。
5. 确保电源电压符合充电座上标注的电压。
6. 仅在室内家庭环境中使用。请勿在室外、商业及工业场所使用。
7. 仅使用制造商专配的原装可充电电池及充电座。严禁使用不可充电电池，电池规格信息请参考“技术参数”。
8. 使用产品前确保尘盒、过滤材料已安装到位。
9. 禁止在有明火或易碎物品的环境中使用产品。
10. 禁止在极热（高于 40°C）或极冷（低于 -5°C）的环境中使用产品。
11. 禁止人体的头发，衣服，手指等其他部位靠近产品的开口和运作部件。
12. 请勿在婴幼儿睡眠的房间里使用产品。
13. 禁止在潮湿或有积水的地面上使用产品。
14. 禁止产品吸取诸如石子，废纸等任何可能堵塞产品的物品。
15. 禁止产品吸取任何易燃物品，如汽油、打印机或复印件用调色剂和色粉。禁止在有易燃物品的清洁区域中使用产品。
16. 禁止产品吸取任何正在燃烧的物品，如香烟、火柴、灰烬及其它可能导致火灾的物品。
17. 禁止在吸口处放置物品。吸口堵塞时请勿使用产品。清理吸口处的灰尘，棉絮，毛发等，确保吸口处空气流通顺畅。
18. 小心使用电源线避免其损坏。禁止利用电源线拖拽或提拉产品及产品充电座，禁止将电源线当作提手，禁止把电源线夹在门缝里，禁止在尖角和拐角处拉动电源线。禁止产品在电源线上运行，同时电源线应远离热源。
19. 如果电源线软线损坏，为了避免危险，必须由制造商、其维修部或类似部门的专业人员更换。
20. 禁止使用损坏的充电座。
21. 请勿利用损坏的电源线或电源插座使用产品。当产品因跌落、损坏、室外使用或进水导致无法正常工作，请勿使用产品。为避免伤害，产品应由制造商或其售后服务进行维修。
22. 在清洁和维护产品前请先关闭产品开关。
23. 在清洁和维护产品前必须先将插头从电源插座拔出。
24. 在废弃产品前，请先将产品从充电座上取下，关闭产品电源开关并取出电池。
25. 在废弃产品前，必须遵循当地法律法规移除并废弃产品电池。
26. 请遵循当地法律法规处理旧电池。
27. 即使在产品已严重受损的情况下也禁止焚烧产品，产品电池可能因此引发爆炸。
28. 若长时间不使用产品，请将产品断电。
29. 请依照说明书的指示使用产品。因不当使用导致的任何损失及伤害，本公司概不负责。

## 2. 产品组成

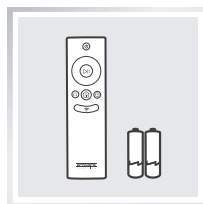
### 2.1 包装内容物



主机



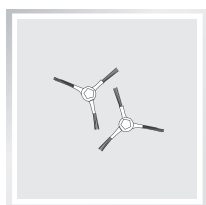
充电座



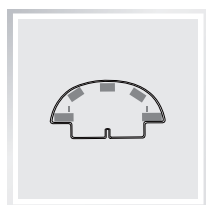
遥控器 (含电池 \*2)



产品使用资料



边刷 \*1 对



抹布支架

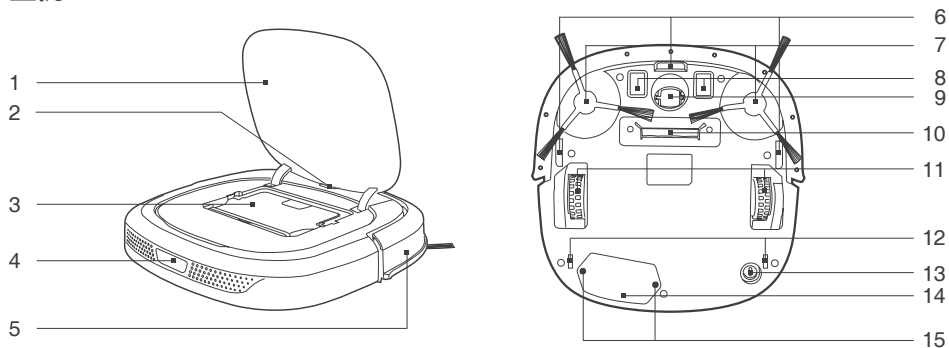


可水洗抹布

## 2. 产品组成

### 2.2 部件名称

#### 主机



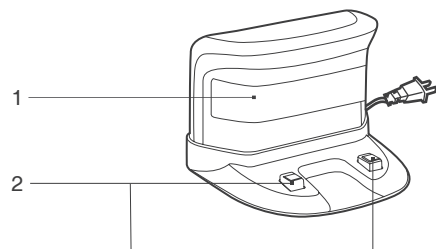
- |            |          |              |
|------------|----------|--------------|
| 1. 面盖      | 6. 下视感应器 | 11. 驱动轮      |
| 2. 控制面板    | 7. 边刷    | 12. 清洁布组件安装口 |
| 3. 尘盒      | 8. 充电极片  | 13. 底部电源开关   |
| 4. 信号接收器   | 9. 万向轮   | 14. 电池盖      |
| 5. 红外防撞感应器 | 10. 吸尘口  | 15. 电池盖固定螺丝  |

#### 控制面板



- |             |
|-------------|
| 1. 启动 / 暂停键 |
| 2. 配网指示灯    |

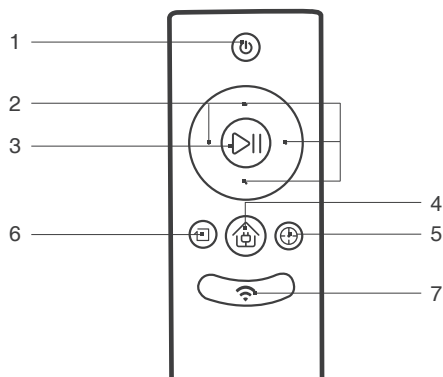
#### 充电座



- |          |
|----------|
| 1. 信号发射器 |
| 2. 充电极片  |

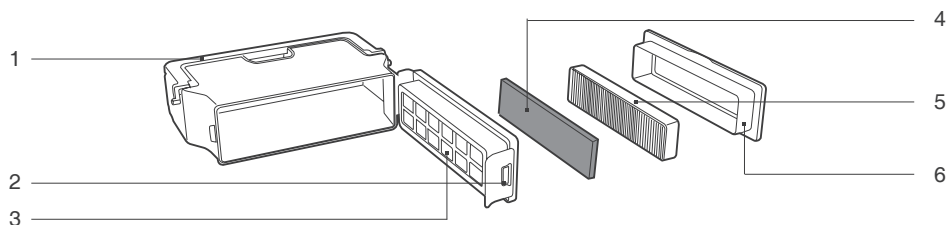
## 2. 产品组成

### 遥控器



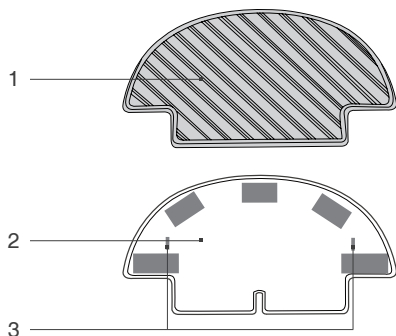
1. 自动清扫键
2. 方向键
3. 启动 / 暂停键
4. 返回充电键
5. 定点模式键
6. 沿边模式键
7. 配网键

### 尘盒



1. 尘盒提手
2. 尘盒锁扣
3. 初级滤网
4. 精细过滤棉
5. 高效过滤组件 ( HEPA )
6. 尘盒盖

### 清洁布组件



1. 清洁布
2. 清洁布支架
3. 清洁布支架固定脚

## 2. 产品组成

---

### 2.3 产品参数

<b>主机型号</b>	<b>D36E</b>		
工作电压 (V)	10.8 ===	额定功率 (W)	15
充电时间 (h)	约 4	一次充电工作时间 (min)	约 110
<b>充电座型号</b>	<b>CH1465</b>		
额定输入电压 (V)	100-240~	额定输出电压 (V)	20 ===
额定输出电流 (A)	1	额定功率 (W)	20
<b>遥控器型号</b>	<b>RC1521</b>	额定输入电压 (V)	3 ===
<b>电池及规格</b>	<b>锂电池 2600mAh</b>		

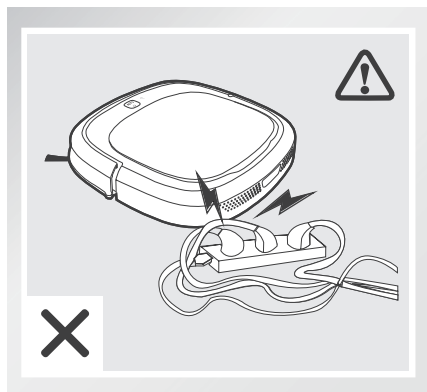
\* 因产品持续改善的需要, 本资料产品以实物为准, 我公司保留产品更新的权利。



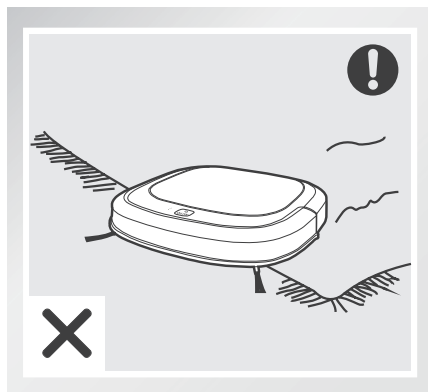
## 3. 产品使用

### 3.1 注意事项

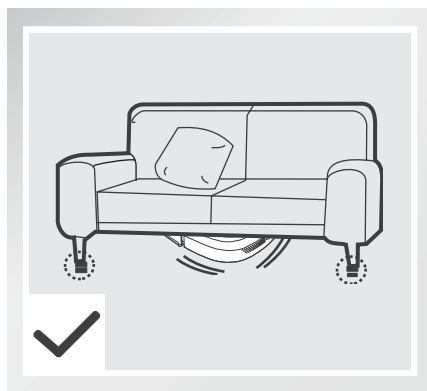
主机工作前，请参考如下指引检查清扫区域。



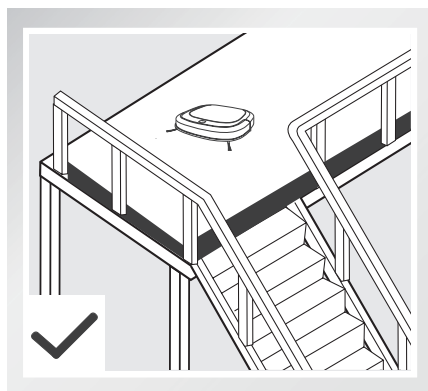
散落地面的电源线等杂物可能绊住或缠绕产品，使用前请务必移除。



请勿在地毯上使用本产品。清扫前，请将地毯流苏边卷起。



家具底部不足 6CM ( 2.4" ) 的空隙可能卡住产品，若需清扫，请垫高家具。

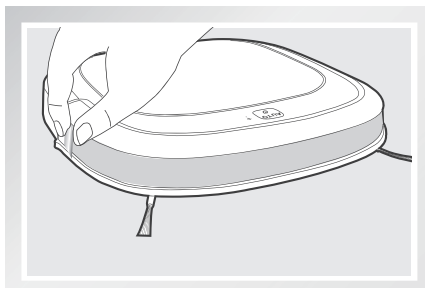


复式层边缘应放置防护栏确保产品安全运行。

## 3. 产品使用

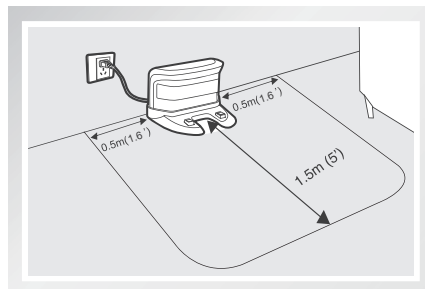
### 3.2 快速操作

\* 首次使用之前，请务必移除红外防撞感应器上的保护膜，以确保主机正常使用。



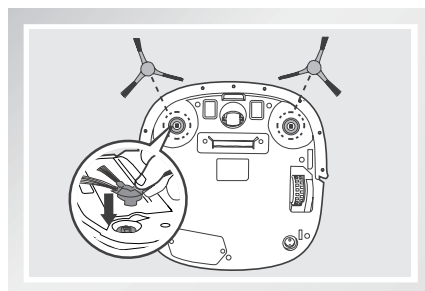
#### 1 充电准备

- 安放充电座：将充电座平坦靠墙放置，左右 0.5m (1.6') 及前方 1.5m (5') 内不要放置物品，且不能有镜子等反射面较强的物体。
- 连接电源。



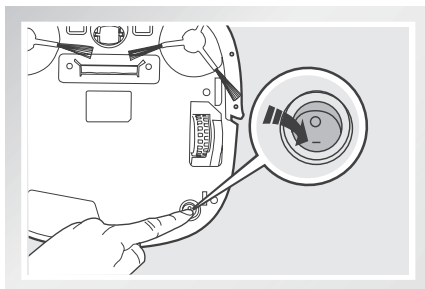
#### 2 安装边刷

- 请根据卡槽颜色——对应安装边刷，保证两只边刷安装到位。



#### 3 打开主机



- 打开主机底部电源开关，蓝灯常亮，开机成功。（“**I**”为开机，“**O**”为关机）



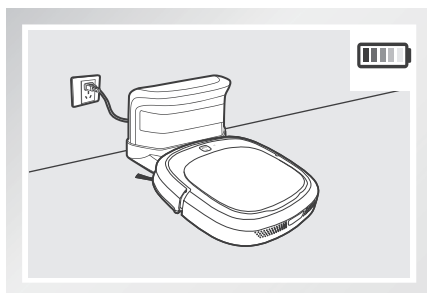
## 3. 产品使用

### 4 主机充电



- 将主机放至充电座，注意对准充电极片。

\*  蓝灯闪烁，充电中； 蓝灯常亮，充电完成。首次使用，请连续充电 4 小时左右。

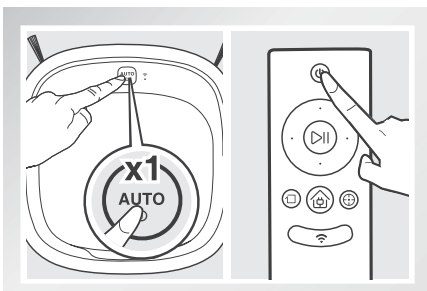
\* 主机充电时，请勿安装清洁布组件。





### 5 启动清扫

- 通过主机  键或遥控器  键，均可启动自动清扫模式。

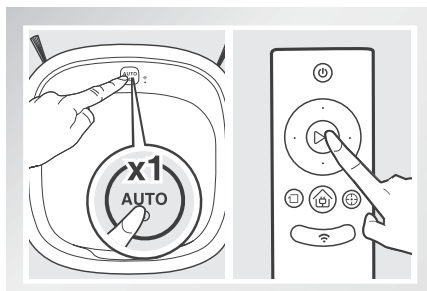
\* 若需要选择其他模式，请参考【模式选择】章节。



### 6 暂停工作

- 主机在工作中，短按主机  键或遥控器  键，主机暂停工作。

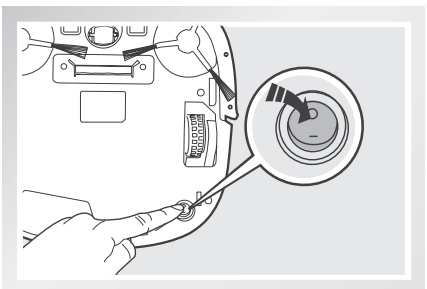
\* 主机暂停情况下，可以按需通过遥控器操控主机前后左右行进。



### 7 关机

- 暂停工作后，关闭主机底部电源开关，关机成功。

\* 主机结束工作后，建议勿关机；保持主机在充电状态，以便其更好的进行下一次工作。



## 3. 产品使用

### 3.3 APP 下载及说明

本产品支持手机 APP 远程操控。扫描图中二维码，下载并安装产品 APP。更多功能，请参考 APP 界面提示及说明。

- \* 此 APP 适用于 IOS9.0 和 Android4.0 及以上版本的手机，若手机版本过低，请先升级。
- \* 您也可前往 App Store 或各大安卓商店搜索“科沃斯机器人”下载，安装 APP。



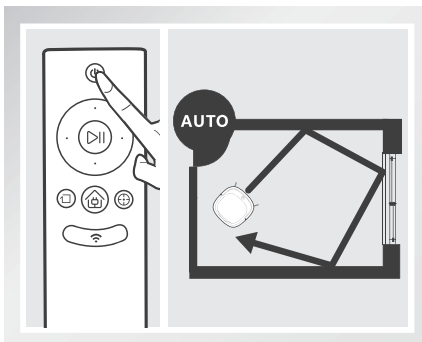
### 3.4 模式选择

为适应不同地面状况，实现深度清洁，本产品设有多种清扫模式，可按需通过遥控器、APP 进行选择。

- \* 使用遥控器或 APP 可直接切换任意模式。

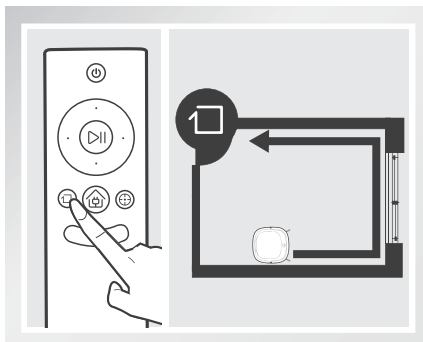
#### 1 自动清扫模式

最常用的清扫模式，主机自动进行清扫，遇到障碍物后自主改变方向。



#### 2 沿边模式

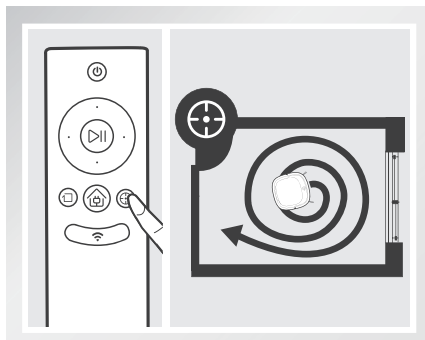
针对室内边角处进行清扫，主机沿固定物体（如墙壁）的周边进行清扫。



## 3. 产品使用

### 3 定点模式

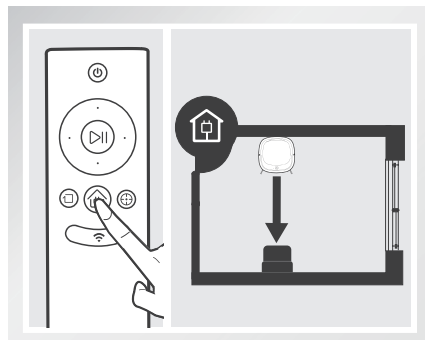
适用于垃圾较为集中的地面环境，主机在指定区域进行集中清扫。



### 4 返回充电模式

主机在清扫过程中，能感知自身电量不足，自主启动返回充电模式，自动寻找充电座进行充电。

\* 也可通过遥控器上的 家键设置，指令主机启动返回充电模式。



## 3.5 预约设置

为方便清扫，本产品设有 2 种预约功能。循环预约和定时预约，分别可以通过主机和 APP 实现。预约成功后，主机每天将在预约时间点自动执行清扫工作。

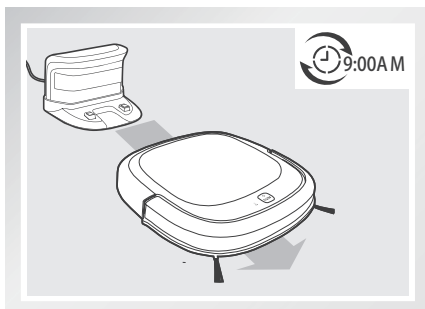
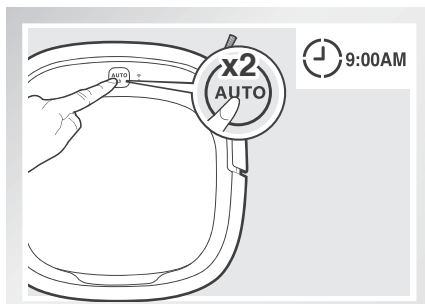
### 预约一：循环预约

循环预约：设置当前时间为预约时间。

### 1 设定循环预约


在主机暂停的情况下，连续双击主机 **AUTO** 键，主机发出 4-5 秒升调蜂鸣声，表示设置预约成功。

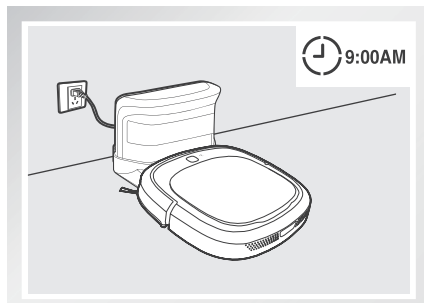
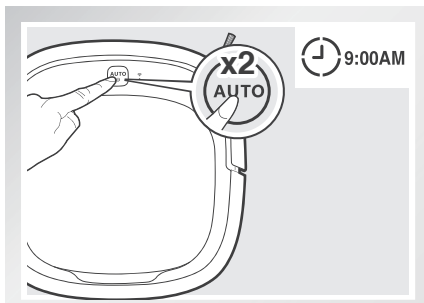
例：若当前时间为 09:00，“循环预约”设置成功后，主机将在每天的 09:00 自主执行清扫工作。



### 3. 产品使用

#### 2 取消循环预约

在主机暂停的情况下，连续双击主机  键，主机发出 1-2 秒降调蜂鸣声，表示取消预约成功。

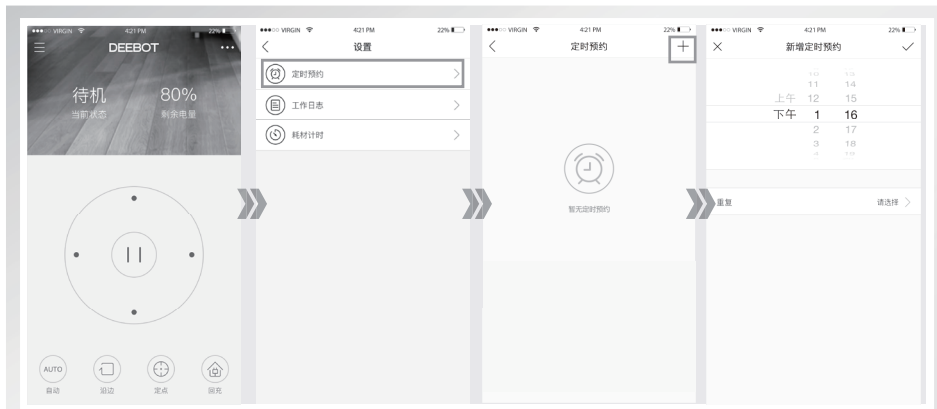


\* 若需要重新设置“循环预约”时间，可先取消当前预约设置，然后在您想要设置的时间点，按照如上操作步骤，重新设置“循环预约”。

#### 预约二：APP 预约

APP 预约：一周七天，每天可预约不同的时间点。

APP 会自主校准当前时间，创建定时清扫时，相邻两次预约时间建议间隔 7 小时。如需取消，在 APP 定时设置界面，取消预约即可。



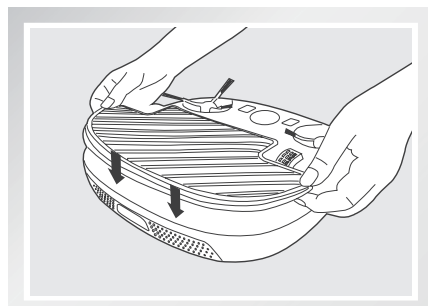
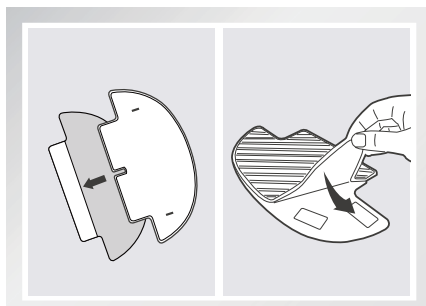
### 3.6 清洁布使用

本产品配有清洁布组件，可按如下方式安装使用。具体清理保养方式请参考【维护保养】章节。

\* 若无拖地需求，则无需安装清洁布。使用清洁布功能清洁时，请将家中的地毯边缘折起，以免清洁布上的异物弄脏地毯。

如图，将清洁布安装在清洁布支架上。

将安装好的清洁布组件，扣入主机底部的支架安装口中。注意确保清洁布支架与主机底部完全贴合。

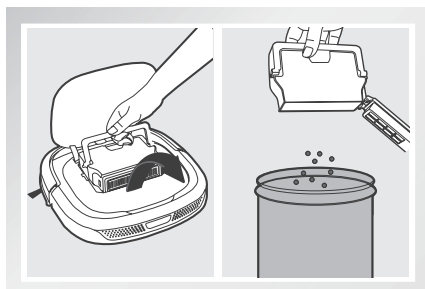


## 4. 维护保养

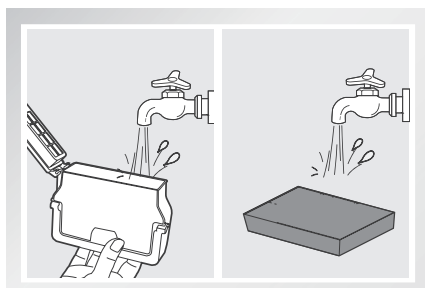
\* 在对主机及其配件进行清理维护时，请关闭主机，拔下充电座电源。

### 4.1 尘盒与滤材

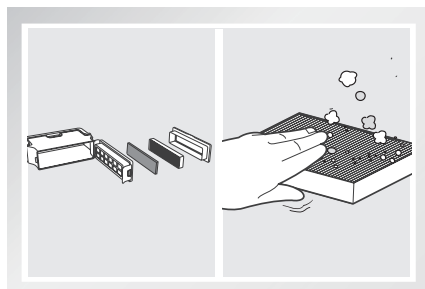
取出尘盒，打开尘盒锁扣，清理垃圾。



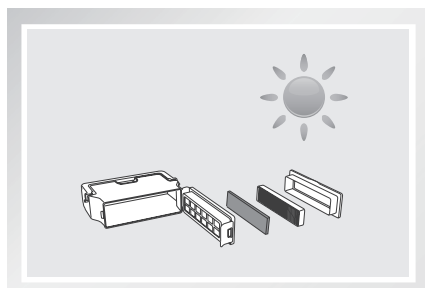
冲洗尘盒、初级滤网和精细过滤棉。



拆下滤材组件。高效过滤 HEPA 不建议水洗，可轻拍去灰。

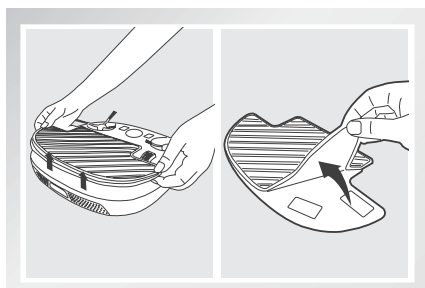


晾晒尘盒和滤材组件，保持干燥以保证其使用寿命。



### 4.2 清洁布组件

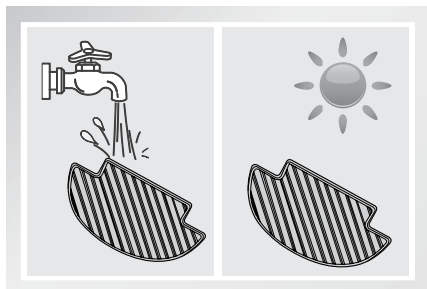
拖地完毕，从主机底部取下抹布组件，拆下清洁布。



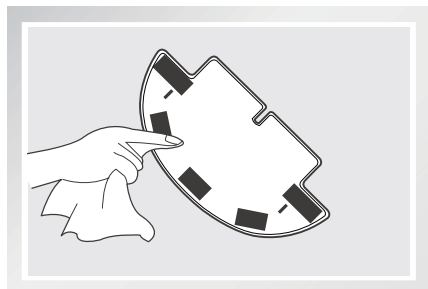


## 4. 维护保养

冲洗并晾晒清洁布。

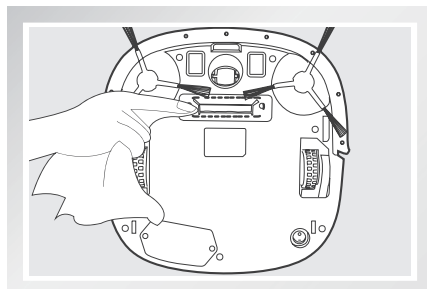


用抹布或小工具清理抹布支架上的灰尘。

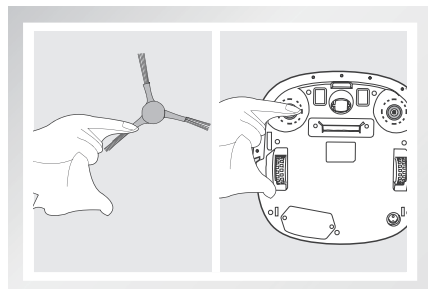


### 4.3 吸尘口与边刷

清理吸尘口：若吸尘口积灰较多，请使用抹布进行清理。

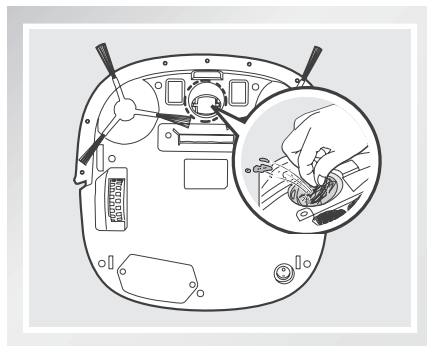


清理边刷：拔出边刷，用干净的清洁布将边刷和边刷槽擦拭干净。

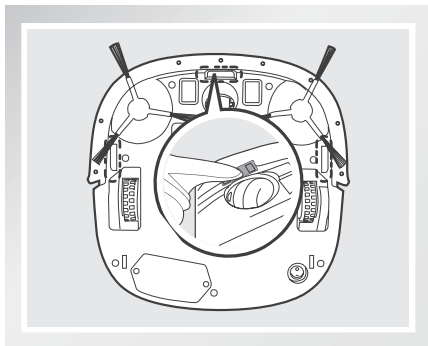


### 4.4 其他组件

清理万向轮，减少毛发缠绕。

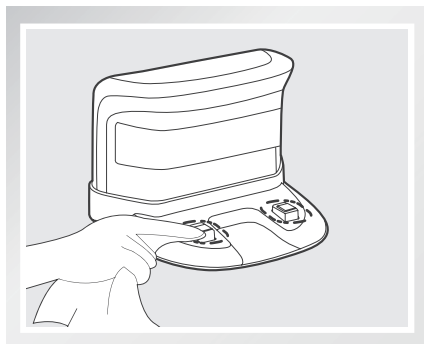
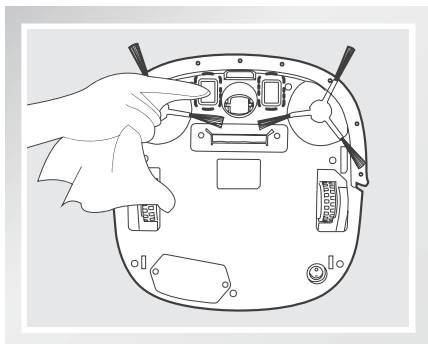


清理下视感应器，以保证感应器灵敏度。



## 4. 维护保养

清理充电极片，请使用干抹布分别清理主机底部和充电座的充电极片。



- \* 若长时间不使用产品，储存前请先将其充满电，再关闭电源开关，并坚持每3个月为其补充充电，以防电池过放。
- \* 电池过放或长期不使用，产品可能无法充电，请联系本公司售后进行维修，切勿自行拆卸。

## 5. 报警与提示

若遇问题，主机  键会红灯闪烁，APP 和主机也会有特别提示，请注意排查：

1. APP 上会出现警告提示，点击警告提示后会显示具体的故障原因；
2. 主机会发出长短不一的蜂鸣“滴”声，可参照下表查询故障原因：

提示音	可能原因	解决方案
蜂鸣滴一声	驱动轮组件问题	检查驱动轮是否被缠绕，并清理驱动轮
蜂鸣滴二声	无	无
蜂鸣滴三声	跌落开关问题	按下驱动轮是否有“咔咔”声，若没有可能是驱动轮被卡住，请联系科沃斯售后
	主机被困住	手动拿起机器重新放到地面
蜂鸣滴四声	尘盒报警	检查尘盒是否已正确放入主机
蜂鸣滴五声	电量不足	正常充电后再使用
蜂鸣滴六声	边刷组件问题	检测边刷是否被缠绕，并清理边刷
蜂鸣滴七声	下视感应器问题	检查下视感应器上是否有灰尘覆盖，请擦拭下视感应器

## 6. 常见问题排查

产品使用过程中，若遇以下情况。可对照查询，自主解决。

序号	故障情况	可能原因	解决方法
1	主机无法充电。	主机底部电源开关未打开，充电指示灯虽闪烁，但无法充电。	打开主机底部电源开关。
		主机与充电座的充电极片未充分接触。	确保主机与充电座的充电极片充分对接。
		充电座电源被关闭，主机电源开关已打开，导致电量损耗。	主机不执行工作时，建议使其保持充电状态，以便更好的进行下一次工作。
2	主机工作时陷入困境。	主机被地面上散乱电线、下垂的窗帘布或地毯须边等缠绕或阻碍。	主机自主尝试各种方法脱困，若未能脱困，建议手动帮助。
3	未清扫完毕，主机返回充电。	主机工作中能感知电量不足，自动返回充电。	对主机进行充电。
		木质地板、瓷砖等平整地面主机工作速度及时间长短不同。	主机的工作时间，因房间复杂程度、垃圾量和清扫模式不同而有差异。
4	主机未按预约时间自动清扫。	主机底部电源开关未开，主机在关闭状态无法按照约定时间自行工作。	打开主机底部的电源开关。
		主机电量不足。	主机待机时，应保持在充电座上充电状态，确保其随时有充足电量工作。
		主机部件被垃圾堵塞、缠绕。	关闭电源，清理尘盒之后将主机底部朝上。分别清理各部件。
5	遥控器失灵（遥控器有效控制范围约5米）。	遥控器电池电量不足。	更换新电池并正确安装。
		主机底部电源开关未打开或主机电量不足。	确保主机底部电源开关已开启，并有充足电量完成操作。
		遥控器红外线发射或者主机接收器脏污，无法发射或者接收信号。	用干净抹布擦拭遥控器的红外线发射器及主机的红外线接收器。
		主机附近有产生红外线的设备干扰信号。	避免在其它红外设备附近使用遥控器。

部件类别	有害物质					
	铅 (Pb) 及其化合物	汞 (Hg) 及其化合物	镉 (Cd) 及其化合物	六价铬 (Cr(VI)) 及其化合物	多溴联苯 (PBB)	多溴二苯醚 (PBDE)
塑胶件	○	○	○	○	○	○
五金件	×	○	○	○	○	○
主机电路模块	×	○	○	○	○	○
电子元器件	○	○	×	○	○	○
电池	○	○	○	○	○	○
插头电源线 (金属部分)	×	○	○	○	○	○

说明：本表格依据 SJ/T 11364 的规定编制

○：表示该有害物质在该部件所有均质材料中的含量均在 GB/T 26572 现行有效版本规定的限量要求以下。

×：表示该有害物质至少在该部件的某一均质材料中的含量超出 GB/T 26572 现行有效版本规定的限量要求，且目前业界没有成熟的替代方案，符合欧盟 RoHS 指令环保要求。



本标识内数字表示产品在正常使用状态下的环保使用期限为 10 年。

## 合格证

生产日期：.....

检验员：.....

执行标准

GB4706.1 -2005 GB4706.7 -2014

GB4343.1 -2009 GB17625.1 -2012







制造商名称：科沃斯机器人股份有限公司  
制造商地址：江苏省苏州市吴中区石湖西路 108 号

145006-IM2016R01