



太阳能
 固体燃料锅炉
 热泵
 燃油/燃气冷凝

PMC-M PLUS

冷凝式燃气暖浴两用炉

EASYLIFE



欧洲ErP冷凝炉

- >> 一级能效
- >> 五星舒适
- >> 完美置换

本公司保留对手册中的内容修改及最终解释的权利。

DE DIETRICH CHINA 2019.02 YC4013

De Dietrich
 德 地 氏

喜德瑞热能技术（天津）有限公司
 地址：北京市朝阳区永安东里16号CBD国际大厦1006室
 电话：+86 10 65888700 传真：+86 10 65884834
 技术服务热线：400 6688 700

WWW.DEDIETRICH.COM.CN

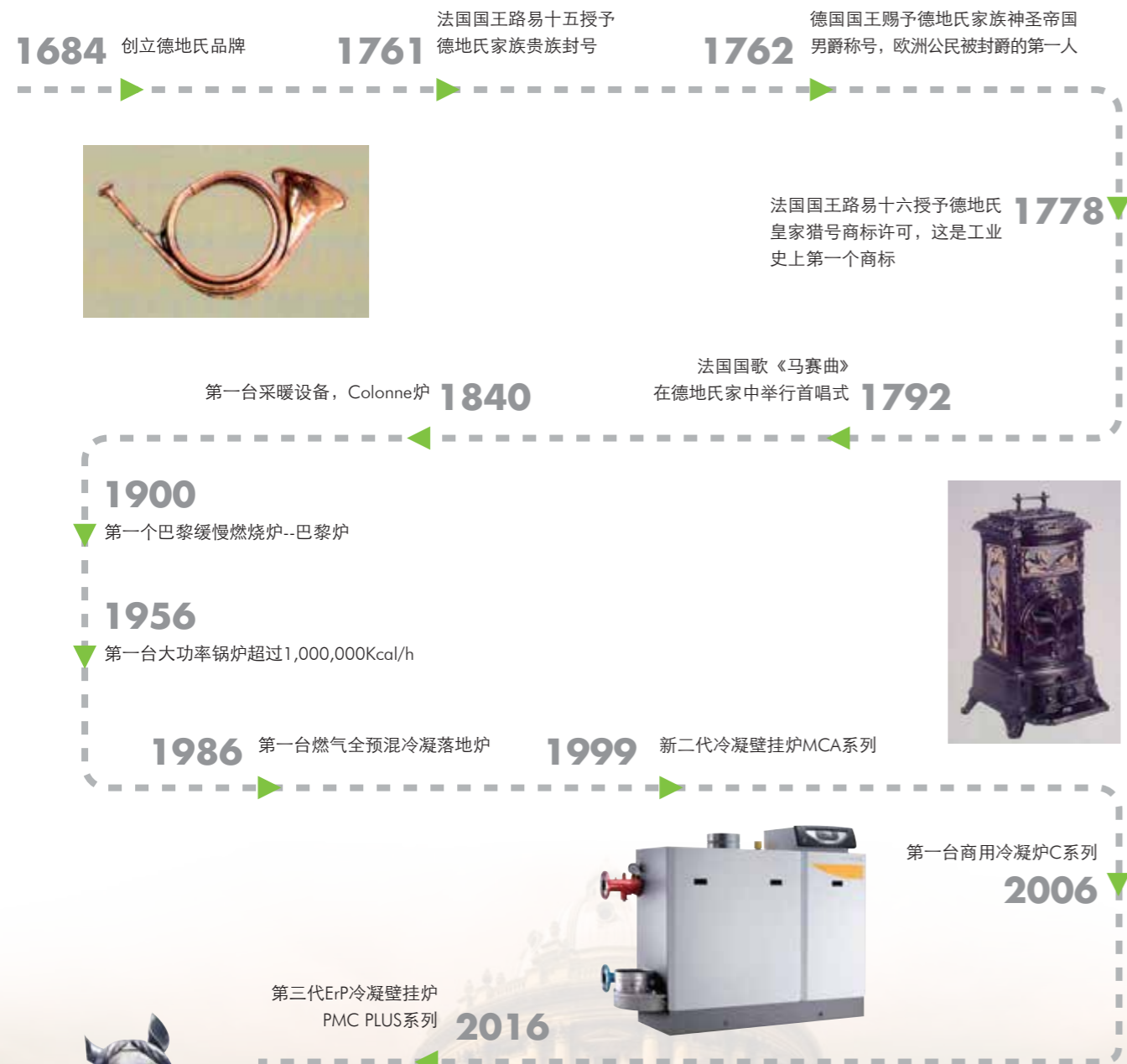


喜德瑞中国

De Dietrich
 德 地 氏

>> 三百多年悠久历史，专业缔造传奇

1684年，Jean.De Dietrich在法国斯特拉斯堡创建了De Dietrich（德地氏）！从最初成立的铸铁厂开始，到1840年制造出世界上第一台热力设备；从1900年生产出第一台热水锅炉，到1968年第一台承压燃烧锅炉，再到80年代燃气炉的推广，德地氏以优秀的热力技术书写着一个又一个里程碑！



>> PMC-M PLUS: 欧洲ErP冷凝炉

节能环保、舒适易用、持久耐用.....总而言之，PMC-M PLUS是欧洲冷凝炉创新之作，符合2015年欧洲ErP（能效指令）要求。

- 欧洲尖端冷凝，热效率高达110.5%，欧五环保低排放；
- 小块头大能量，高度降至55cm，功率高达39kW；
- 简约而不简单，搭配气候变频调节，可实现全自动运行；
- 铸硅铝换热器，秉承德地氏三百多年铸造工艺，持久耐用！

<< 一级A+能效 >>

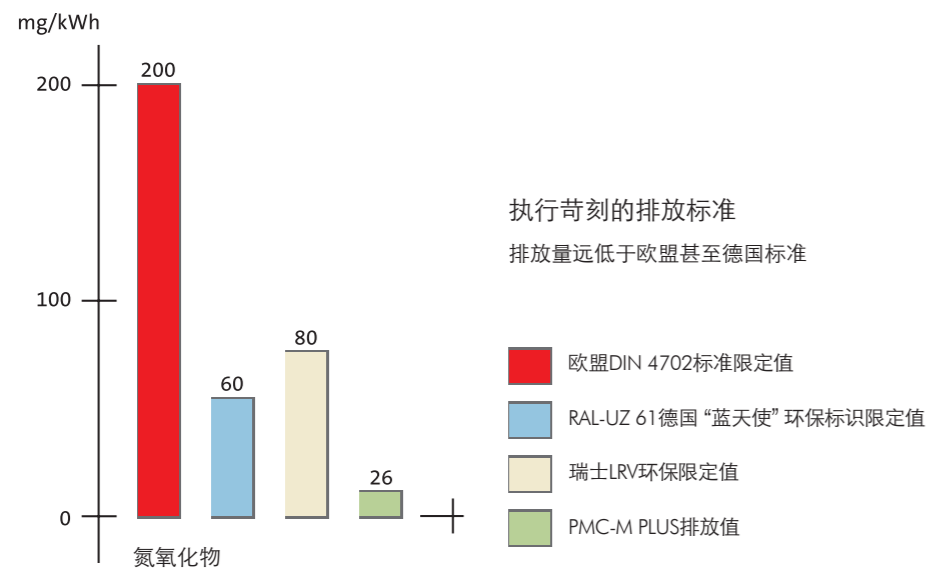
欧洲尖端冷凝，节能环保典范

- 比例预混燃气和空气，充分燃烧
- 多回程冷凝换热，充分吸收燃气热量
- 热效率高达110.5%，欧洲A+级、中国一级能效
- 变频风机及水泵，电功率低至3W，省电50%
- 配合气候变频调节，对比传统非冷凝炉节能高达35%
- 氮氧化物排放低至26mg/kWh，欧洲五级低排放



产品类型	燃烧方式	换热方式	热效率	排烟温度	能效等级
PMC-M PLUS	全预混	多回程冷凝换热	110.5%	≥31℃	中国一级
传统非冷凝炉	大气式	单程烟气换热	90%左右	≥110℃	中国二级

氮氧化物排放量比较



>> 五星舒适

全程静音运行，五星级舒睡体验

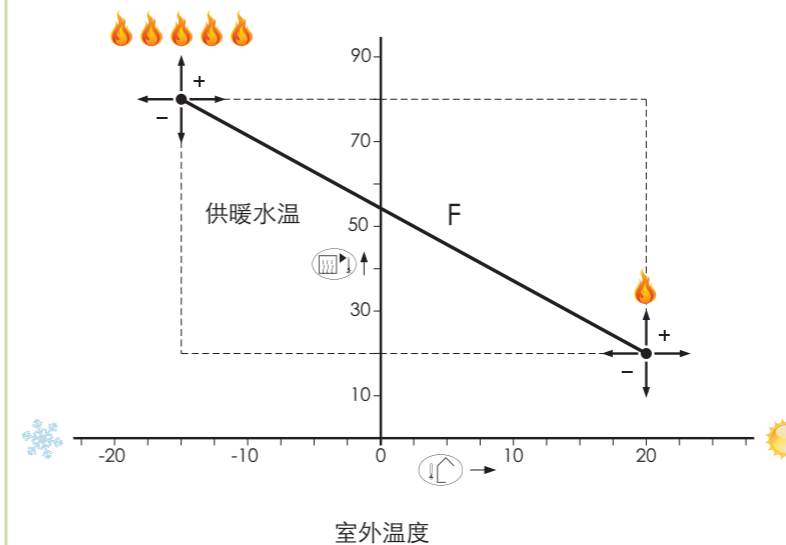
- 变频风机、水泵及燃烧，降低运行噪音
- 内置阻性消音器，消除进气噪音
- 全新360度整机双层隔音，全面隔绝噪音
- 最大运行噪音低至38分贝

更多恒温热水，五星级酒店享受

- 霍尔水流量感应，精确感知热水需求
- 进、出水双温感，精确控制热水温度
- 食品级不锈钢板式换热器，全程恒温
- 最大热水流量近19升/分钟，畅快享受

气候变频调节，五星级舒适管家

- 内置气候变频功能，可选配室外气候补偿器
- 实时感知气候变化，自动变频调节水温及水泵
- 实现供暖预调节，供需自动匹配，室温恒定
- 有效避免室温波动及系统频繁启停



室内编程温控器 (选配)
液晶显示，室温控制
一周定时编程
手动、自动和假日三种模式



室外气候补偿器 (选配)
室外温度实时感应
根据气候变化预调节热输出
全自动变频运行，按需供热

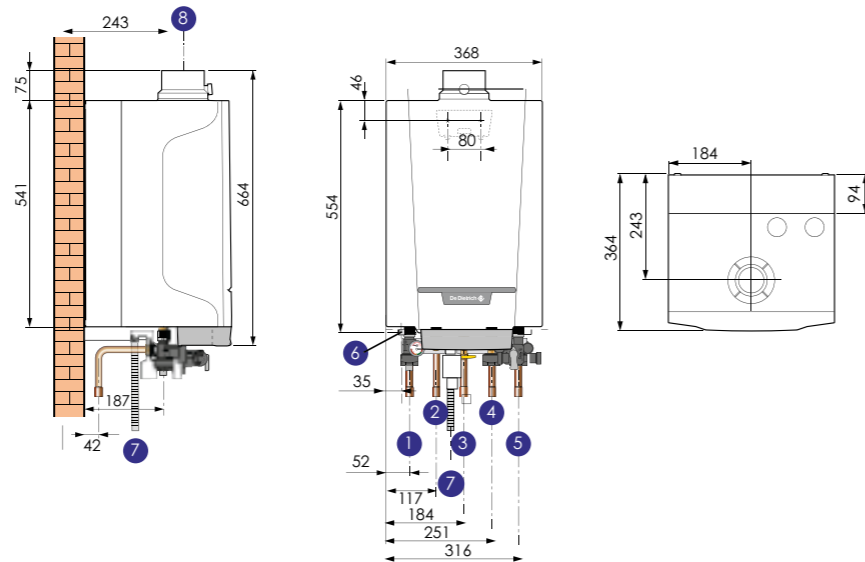
>> 完美置换

全新紧凑型设计，小块头大能量

- 高度仅55cm，对比普通壁挂炉减少20cm左右
- U型外壳，全正面维护，两侧无需预留拆装空间
- 启动水压低至1.2升/分钟，自如应对老房和高层
- 功率高达39kW，更多热水、更大供暖面积
- 低安装空间要求，完美置换老式壁挂炉及燃气热水器

产品尺寸

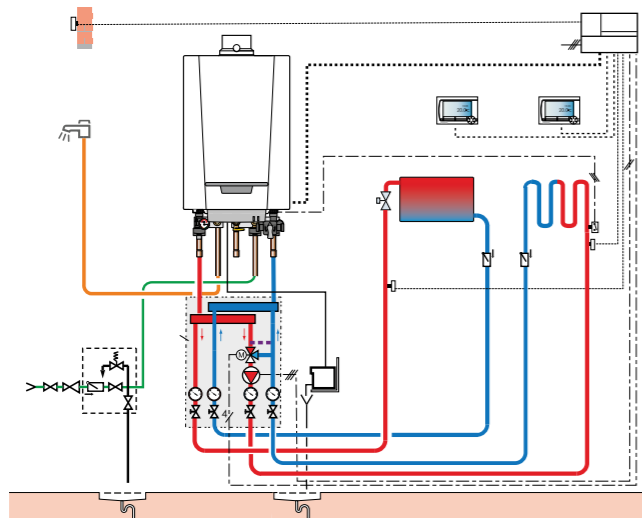
- ① 供暖出水口3/4"
- ② 热水出水口1/2"
- ③ 燃气进气口3/4"
- ④ 冷水进水口1/2"
- ⑤ 供暖回水口3/4"
- ⑥ 安全阀排水管 ϕ 15mm
- ⑦ 冷凝水排水管 ϕ 25mm
- ⑧ 排烟及进空气口 ϕ 60/100mm



底部装饰板 (选配)

- 安装在机器底部
- 实现管路全隐蔽安装

系统示意



>> 技术参数

PMC-M...PLUS

		24	24/28 MI	30/35 MI	34/39 MI
		单采暖	采暖/热水两用型		
CE证书编号		0063CM3019	0063CM3019	0063CM3019	0063CM3019
采暖额定热输入	kW	24	24	30	34.9
额定供暖热输出 (80/60°C)	kW	5.5-23.8	5.5-23.8	7.7-29.8	7.7-34.7
额定冷凝热输出 (50/30°C)	kW	6.1-24.8	6.1-24.8	8.5-31.0	8.5-35.7
能效等级		一级	一级	一级	一级
Nox排放等级		5	5	5	5
防水等级的IP代码		IPX4D	IPX4D	IPX4D	IPX4D
热效率 (额定负荷)	%	103.3	103.3	103.3	102.4
热效率 (30%额定热负荷)	%	110.5	110.5	110.4	110.4
最高排烟温度	°C	78	84	82	86
采暖系统温度调节范围	°C	20-90	20-90	20-90	20-90
采暖系统最高工作压力	MPa	0.3	0.3	0.3	0.3
生活热水温度调节范围	°C	40-65	40-65	40-65	40-65
标准产热水率 ($\Delta T=30^{\circ}\text{C}$)	kg/min	-	13	16.6	18.3
生活热水系统最高工作压力	MPa	-	0.8	0.8	0.8
燃气类型		天然气/液化气*	天然气/液化气*	天然气/液化气*	天然气/液化气*
同轴式烟道尺寸	mm	60/100	60/100	60/100	60/100
膨胀水箱容量	L	8	8	8	8
气候变频		选配	选配	选配	选配
耗气量 (G20)	m ³ /h	0.59-2.54	0.59-2.98	0.83-3.68	0.83-4.13
净重	kg	25	26	28.5	28.5
额定电功率	W	79	90	105	127
尺寸 (长x宽x厚)	mm	541x368x364	541x368x364	541x368x364	541x368x364

注: *如使用液化气, 需另购燃气部件。

>> 专业服务

小贴士: 定期养护壁挂炉, 更节能、更耐用、更安全!



服务热线

始终贴近客户, 做值得信赖的服务。
全国24小时技术服务热线: 400 6688 700



健全的服务网络

喜德瑞旗下品牌进入中国近20年, 已经拥有完善的服务网络, 他们就在您身边, 只要您一个电话, 随时上门为您服务。



专业的服务队伍

每年超过1000人次在喜德瑞供暖学院接受过专业的技术培训, 专业的技能和专业的维修保养工具, 为您提供专业的服务。



纯正原装进口配件

喜德瑞保证所有配件为纯正的原厂进口配件, 三级配件储备体系和快速的物流通道, 保证配件充足、及时的供应。



服务承诺

- 免费提供售前咨询、选型、设计方案
- 免费提供各种培训服务
- 免费提供商用项目安装、调试指导
- 本公司产品由中国人民财产保险公司PICC承保
- 免费建立客户档案, 免费提供客户关怀, 100%回访