

滕州市福瑞德旋转接头有限公司

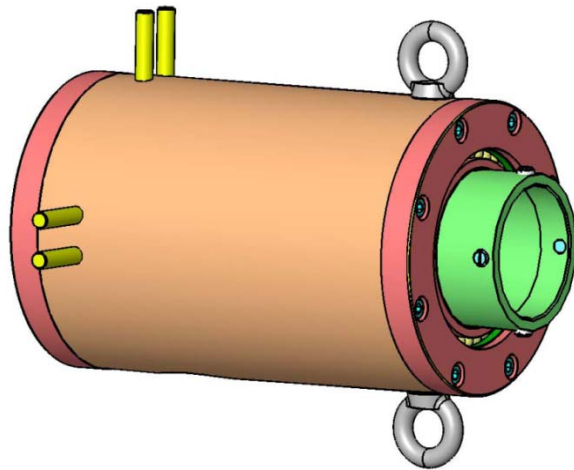
Tengzhou Freed Rotary Joint Ltd.

液压旋转接头，高压旋转接头，通气旋转接头，通水旋转接头，OTS 型旋转接头，轴套式旋转接头

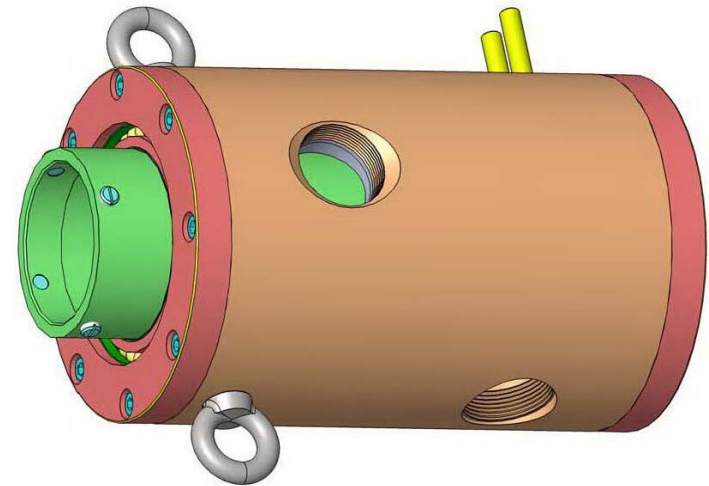
SY2 型 两通路 旋转接头

SY2 Rotary Joint

三维立体设计 数控精密加工



SY2 型旋转接头三维立体图



SY2 型旋转接头三维立体图

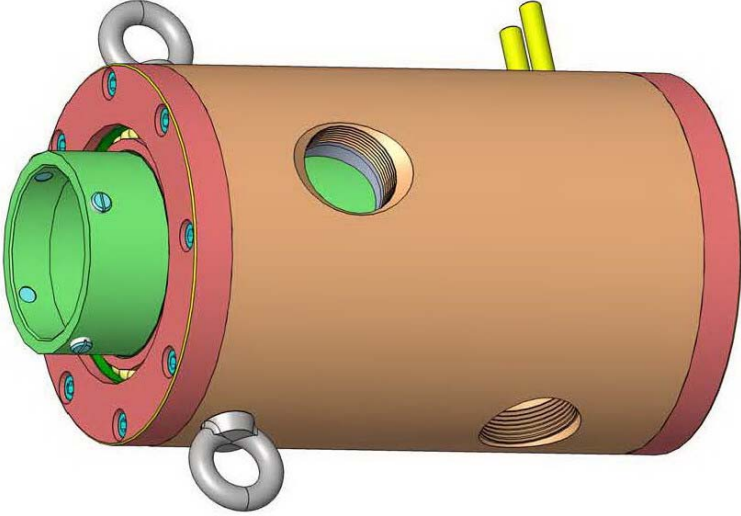
Y 型旋转接头，主要流通水、气、油。

福瑞德旋转接头样本，样本编号：FRD048，版本号：2020A，发布日期：2020-09-09，©版权所有，翻印必究。

Freed Rotary Joint Catalogue, Catalogue No.: FRD048, Catalogue Revision: 2020A, Released Date: 2020-09-09, ©Copyright 2013-2020.

SY2 型旋转接头

SY2 Rotary Joint

使用参数 Operating Parameter	 <p style="text-align: center;">福瑞德 SY2 型旋转接头</p>
最高设计压力：40MPa （400 bar）	
最高使用压力：32 MPa （320 bar）	
最高温度：100℃	
最高转速：200 RPM	
流通介质：液压油，空气，水，蒸汽，乙二醇，刹车油，油脂等。	

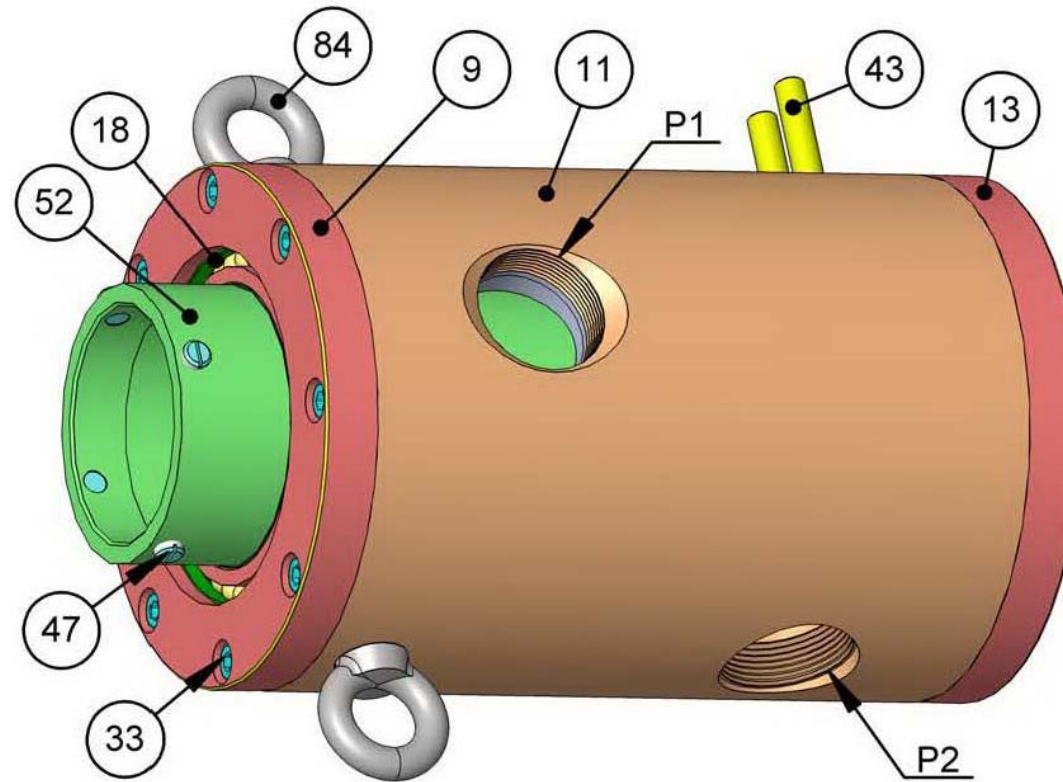
注：旋转接头的使用参数随其转速、温度、压力的不同，其使用极限值也不同。在特殊条件下，请与滕州市福瑞德公司技术部联系。最高使用温度为 200℃，需要定做。流通气体，压力有较低要求的，有较低扭矩要求的，需要说明定做。流通蒸汽，需要定做。

液压旋转接头 使用说明

实践证明，旋转接头使用寿命短，主要是流经介质中含有硬质颗粒或其它污物引起。因此，在介质通入管路前，清洁管路和设备内部及旋转接头内部是极为重要的。流经的介质中的杂质会引起旋转接头密封失效。旋转接头密封件的使用寿命也主要由流经介质的过滤精度决定。随着流经介质过滤精度的提高，将会显著地提高旋转接头的使用寿命。推荐在管路中安装过滤装置，推荐的过滤精度不低于 50 微米。

※※福瑞德旋转接头※※旋转密封※※密不透封※※

SY2 型旋转接头简介



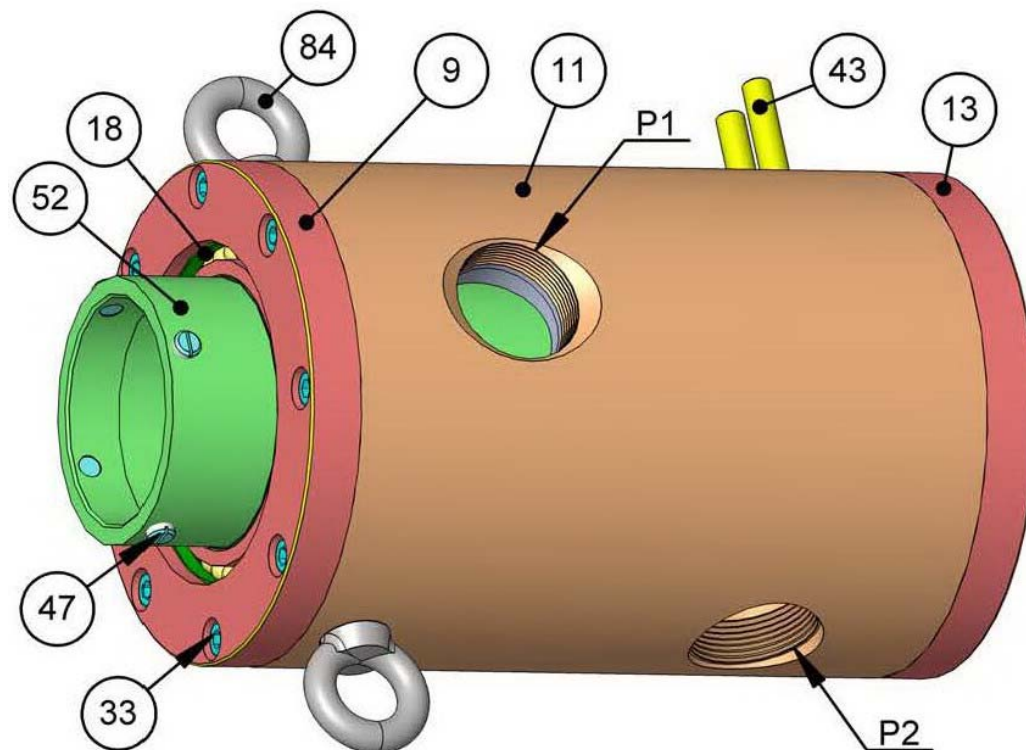
图示为 SY2 型、两通路、轴套连接、SY2 型旋转接头

零件名称：9 底盖，11. 壳体，13. 端盖（内有球轴承），18. 轴承（配防尘盖），33. 螺钉，43. 止转杆，47. 传动螺钉，52 衬套，84. 吊眼螺钉。
P1, P2—管路接口代号。

※※福瑞德（Freed）密封（Seal）※※密不透封※※


SY2 型旋转接头简介

1. 有两个独立的流通通路, 允许同时流通不同压力的介质。
2. 内部采用耐磨耐高压密封件密封。
3. 壳体 (11) 内采用两个球轴承 (18) 支撑, 允许高速运转, 是一种内部支撑式旋转接头。
4. 由于在运转时, 密封面之间存在摩擦扭矩, 安装旋转接头时, 需要外部采用止转杆止转, 或依靠壳体上的进口、出口连接管路止转。
5. 旋转接头和管路连接时, 通过 P 接口连接。流通高压液压油, 推荐使用高压胶管。流通低压气体, 推荐使用气线连接。
6. 旋转接头衬套 (52) 套在设备中旋转的转轴上, 通过安装传动螺钉在螺纹孔 (47) 内, 传递动力, 是主要的运动部件。
7. 结构简单, 使用时不需要维护, 使用方便。



球轴承配有防尘盖, 轴套连接。

SY2 型旋转接头型号规格说明

SY 型旋转接头型号规格标注方法:	SY2 型旋转接头型号规格说明
<p>SY 4 X 10 D → Y4X10D SY 3 X 10 C → Y3X10C SY 2 X 10 B → Y2X10B SY 1 X 10 A → Y1X10A</p>  <p>旋转接头相同规格的流水序列号。 用英文顺序表示，从字母A开始。</p> <p>旋转接头规格公称通径，单位：毫米。 以最大规格标示。</p> <p>隔离符号，读作英文字母“X”。 把通路数量和公称通径之间分开。</p> <p>旋转接头通路数量。 阿拉伯数字表示通路数量， 单通路旋转接头，标注 1。 双通路旋转接头，标注 2。 三通路旋转接头，标注 3。 四通路旋转接头，标注 4。 依次类推。</p> <p>SY代表SY型旋转接头。</p>	<p>SY2 型旋转接头规格如下:DN6(1/8"), DN8(1/4"), DN10(3/8"), DN15 (1/2"), DN20 (3/4"), DN25 (1"), DN32 (1-1/4"), DN40 (1-1/2"), DN50 (2")。DN 是 Nominal Diameter 英文缩写，是指公称直径。括号外的公称规格对应括号内的英寸规格。旋转接头的规格用外管的公称通径表示。</p> <p>2. 非标产品和说明书中没有列入的规格，可以定做。</p>

注：SY2 型旋转接头，S 代表轴套式 (Over-the-Shaft) 旋转接头，Y 代表液 (Ye) 压旋转接头。轴套式旋转接头，又称为 OTS 型 (Over-The-Shaft) 旋转接头。

旋转接头的止转

由于旋转接头在运转时，其运转的密封面存在摩擦扭矩，需要采取措施对旋转接头进行止转以消除摩擦扭矩，通常依靠壳体上的进口、出口连接管路止转，或在旋转接头壳体上安装止转杆进行止转。

※※定做非标产品和非标设计，让最佳方案成为现实！※※

SY2 型旋转接头

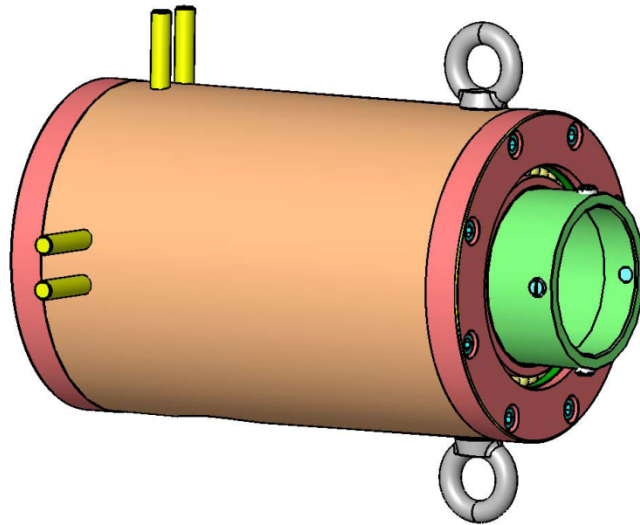
型号规格表

规格		型号
mm	inch	SY2
6	1/8"	SY2X6
8	1/4"	SY2X8
10	3/8"	SY2X10
15	1/2"	SY2X15
20	3/4"	SY2X20
25	1"	SY2X25
32	1-1/4"	SY2X32
40	1-1/2"	SY2X40
50	2"	SY2X50

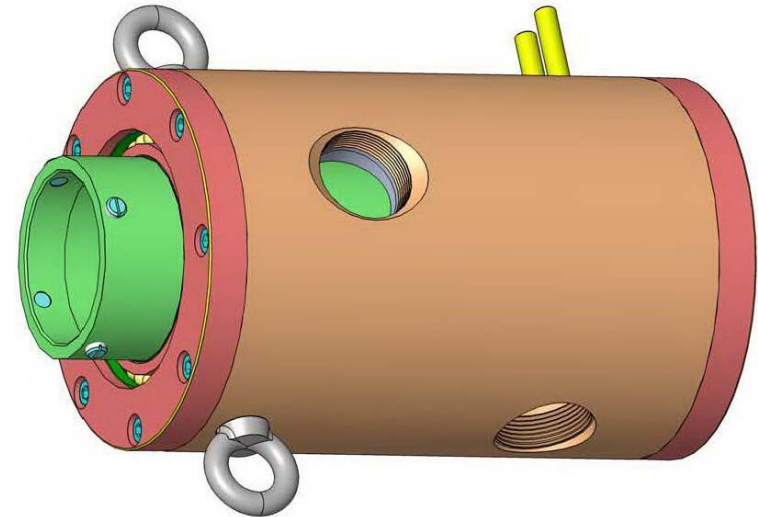
注： 型号规格中不包含螺纹制式和旋向。

※※陀螺牌旋转接头※※旋转密封※※密不透封※※

SY2 型旋转接头型号外观



SY2 型、轴套连接、旋转接头三维立体图



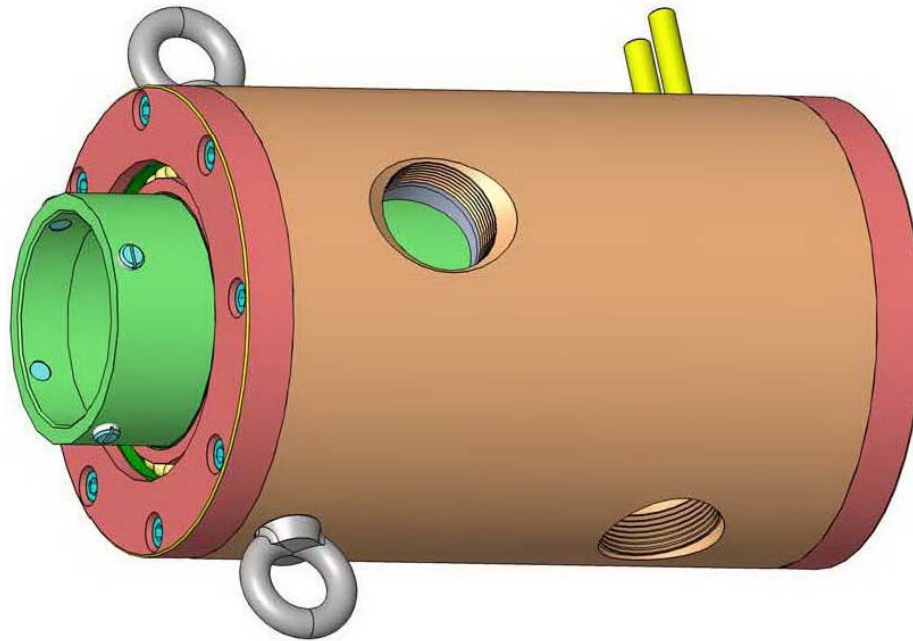
SY2 型、轴套连接、旋转接头三维立体图

旋转接头订货须知

1. 订购 SY2 型旋转接头，请提供旋转接头的完整型号，订购之前，请确认图纸。
2. SY2 型旋转接头也可根据客户要求定制非标产品。
3. SY2 型旋转接头的螺纹连接采用 BSPT 螺纹（外螺纹标注为 R，如 R1-1/2，内螺纹标注为 Rc，如 Rc1-1/2）和 BSP 螺纹（标注为 G，如 G1/2。）以及公制螺纹，如 M22X1.5。BSPT 螺纹是指螺纹牙形角为 55 度的英制圆锥管螺纹（圆锥螺纹）。BSP 螺纹是指螺纹牙形角为 55 度的英制圆柱管螺纹（圆柱螺纹）。公制螺纹是指螺纹牙形角为 60 度的公制螺纹。

旋转接头图纸下载，旋转接头样本下载，旋转接头安装使用说明书下载：

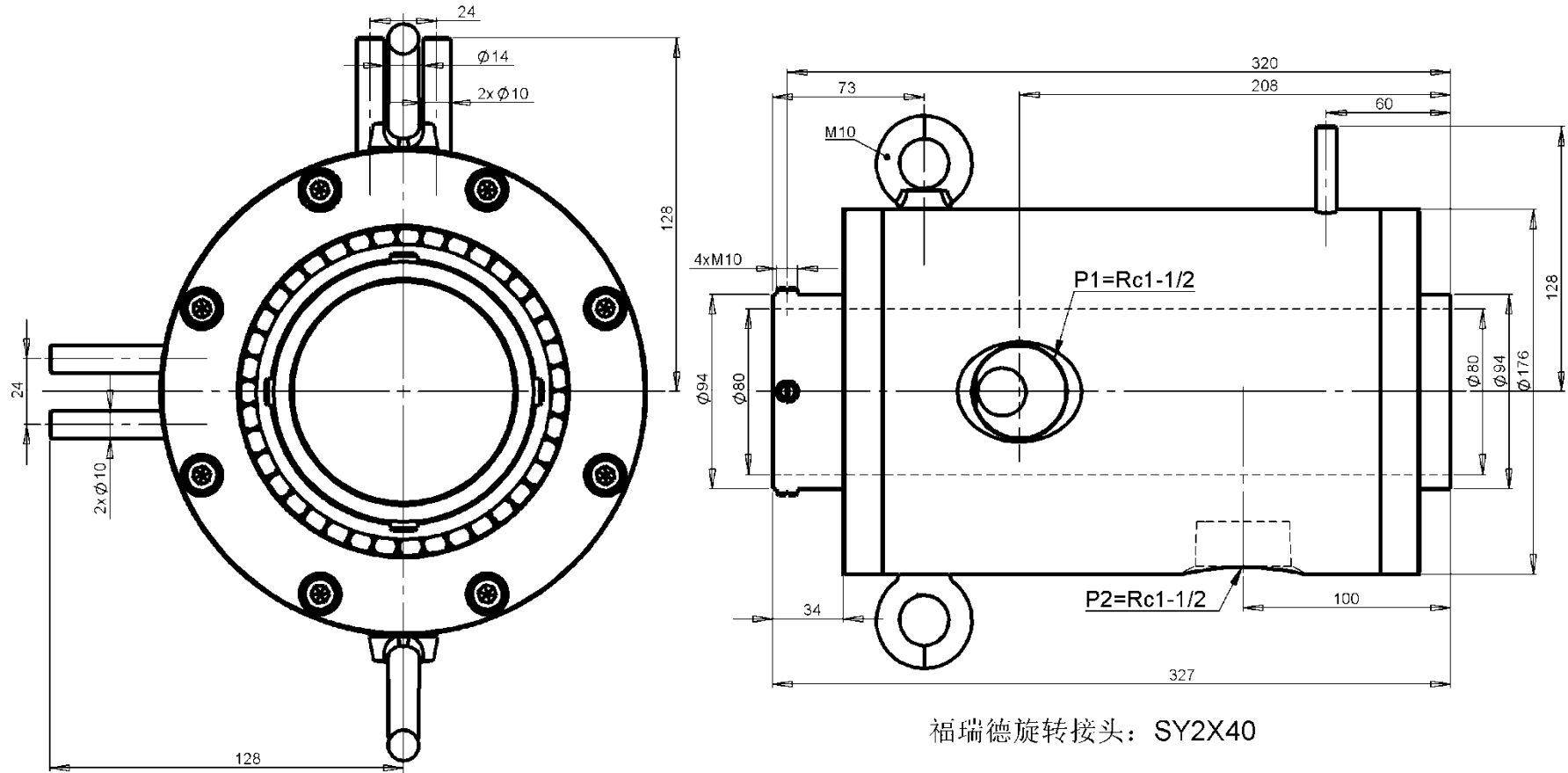
旋转接头图纸、旋转接头样本、旋转接头安装使用说明书可从本公司官方网站：www.FREEDSEAL.com 中“旋转接头”栏目相关型号内下载或在“下载中心”下载。



※※质量求生存，信誉促发展，创新是我们永恒的主题。※※

SY2 型旋转接头规格尺寸 SY2 型、两通路、轴套连接、旋转接头连接尺寸

(1) SY2X40A 型、两通路、轴套连接、旋转接头连接尺寸

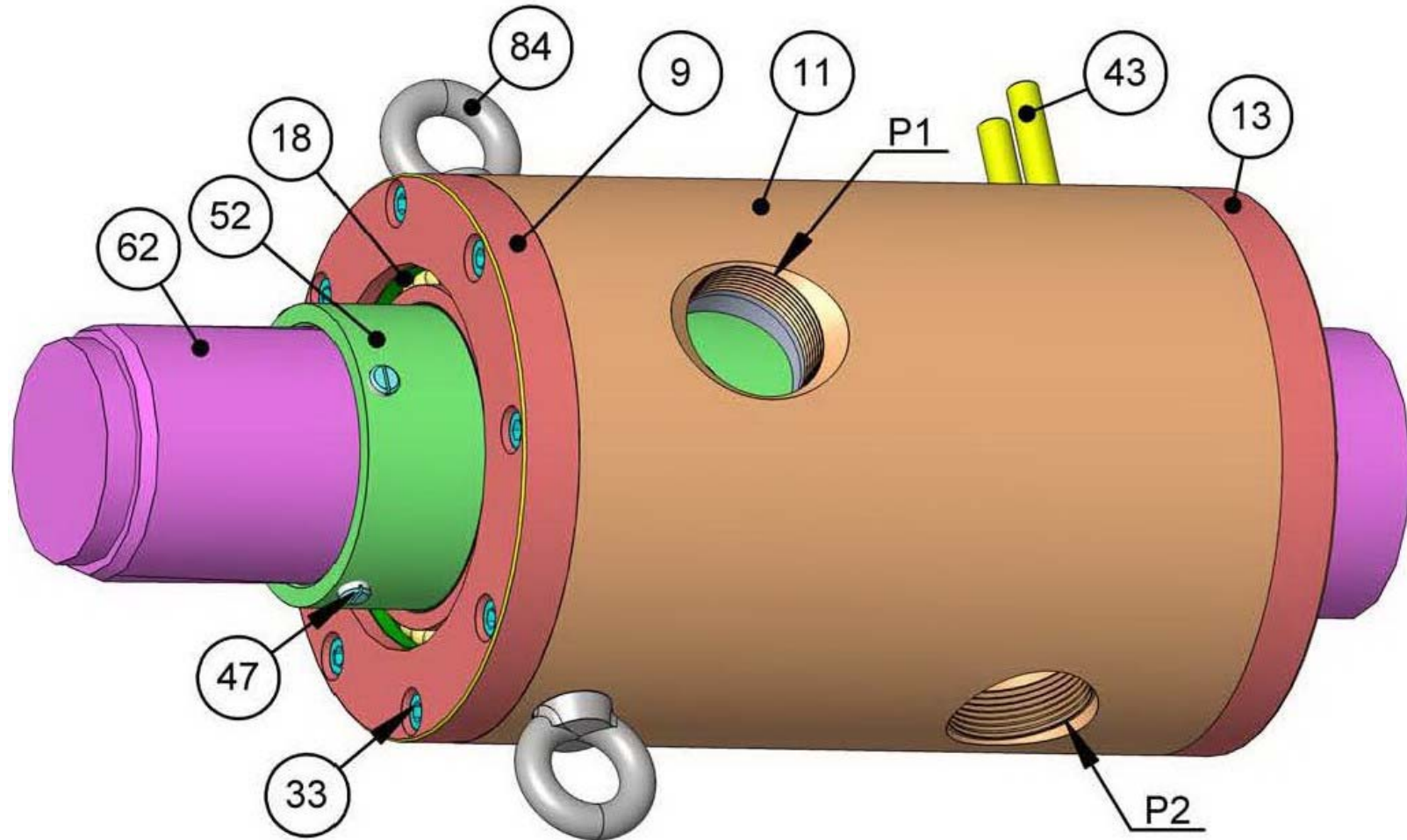


福瑞德旋转接头：SY2X40

注：1. 上图为 SY2X40A 型、两通路、轴套连接式、旋转接头。2. 其它规格可以定做。

※※定做非标产品和非标设计，让最佳方案成为现实！※※

SY2X40 型旋转接头和主轴的安装示例



图示为 SY2 型、两通路、轴套连接、SY2 型旋转接头和主轴的安装示例

零件名称：9 底盖，11. 壳体，13. 端盖（内有球轴承），18. 轴承（配防尘盖），33. 螺钉，43. 止转杆，47. 传动螺钉，52 衬套，62. 主轴（用户设备）84. 吊眼螺钉。

P1, P2—管路接口代号。

旋转接头对流通介质的要求

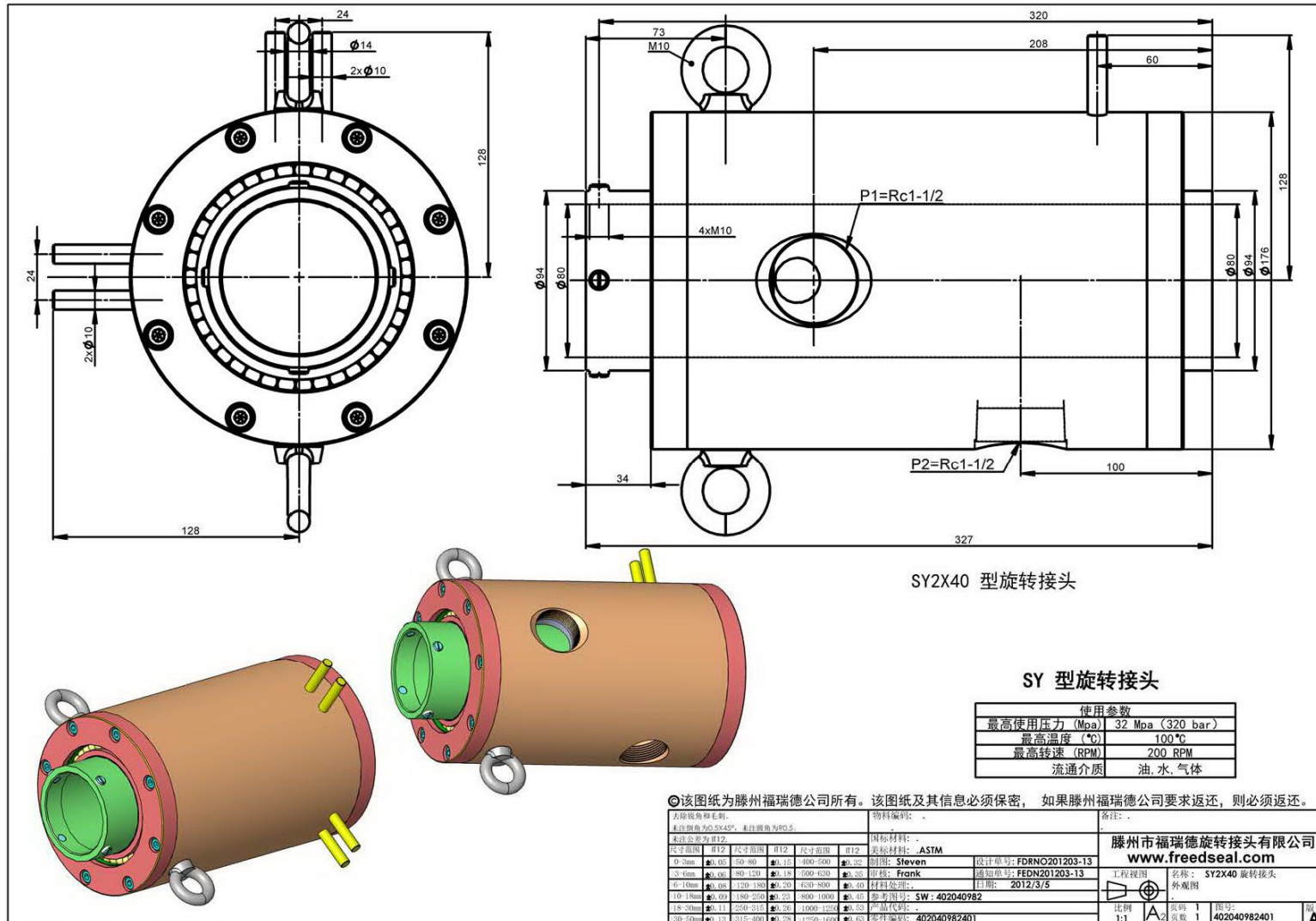
旋转接头的流体介质，分为液体和气体两大类，流通的液体主要是水、油、液压油、导热油、切削液、油脂、食用油、乙二醇、煤油等，流通的气体主要是蒸汽、空气、真空、压缩空气，也包括氮气，氩气，二氧化碳气体，乙炔气体等。

对于流通液体的旋转接头，实践证明，旋转接头在开始使用后不久便泄漏，主要是流经介质（如水，油、热油等液体介质）中含有硬质颗粒或其它污物引起。因此，在介质通入管路前，清洁管路和滚筒及旋转接头内部是极为重要的。流经的介质中的杂质会引起旋转接头密封失效。密封件的使用寿命也主要由流经介质的过滤精度决定。随着流经介质过滤精度的提高，将会显著地提高旋转接头的使用寿命。推荐在管路中安装过滤装置，推荐的过滤精度不低于 50 微米。

对于流通蒸汽的旋转接头，对于蒸汽没有特别的要求，只是要求，在安装旋转接头之前，清洁管路和滚筒（或烘缸）及旋转接头内部。安装之后，蒸汽作为吹除蒸汽使用，通过吹除阀门，吹除安装管路中的硬质颗粒或其它污物。

对于流通气体（主要是压缩空气）的旋转接头，推荐在气动管路中，安装油雾器，使压缩空气含有雾化润滑油，形成含油空气，润滑旋转接头密封面，提高旋转接头使用寿命。

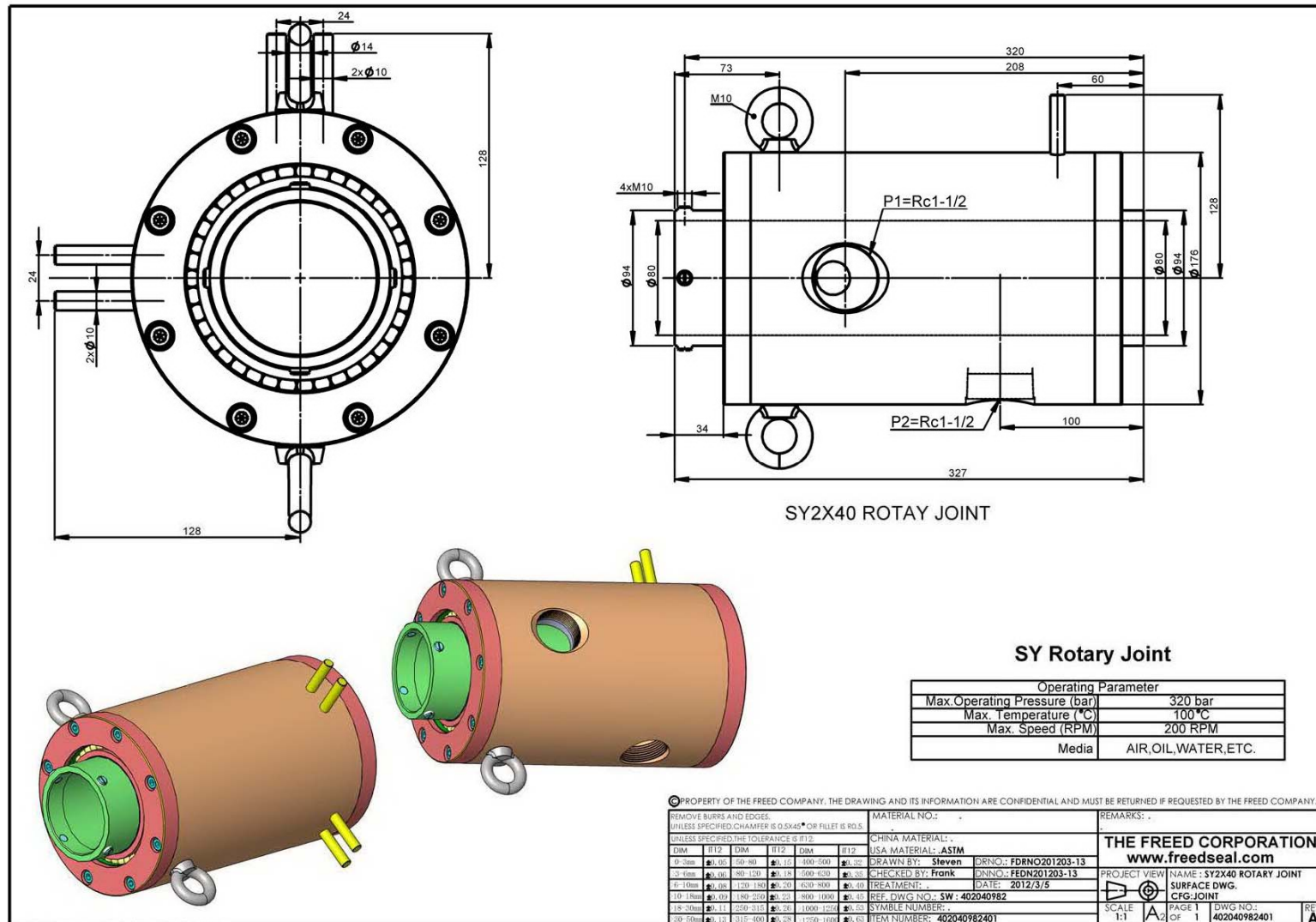
福瑞德旋转接头中文图纸示例



福瑞德 SY2X40 型、两通路、轴套连接、旋转接头中文图纸

旋转接头图纸、旋转接头样本、旋转接头安装使用说明书可从本公司官方网站: www.FREEDSEAL.com 中“旋转接头”栏目相关型号内下载或在“下载中心”下载。

福瑞德旋转接头英文图纸示例



福瑞德 SY2X40 型、两通路、轴套连接、旋转接头英文图纸

旋转接头图纸、旋转接头样本、旋转接头安装使用说明书可从本公司官方网站：www.FREEDSEAL.com 中“旋转接头”栏目相关型号内下载或在“下载中心”下载。

滕州市福瑞德旋转接头有限公司

公 司 简 介

滕州市福瑞德旋转接头有限公司(以下简称:滕州福瑞德公司)是从事:旋转接头、金属软管、虹吸器、机械密封、蒸汽冷凝水虹吸系统的设计与制造的专业厂家,其产品广泛用于造纸、钢铁、印染、石油、化工等行业,集技术研发、制造、销售于一身,是旋转接头、机械密封、虹吸系统方面的设计与制造专家,是旋转接头行业的领导者。

滕州福瑞德公司采用先进技术,使用三维立体技术进行产品设计和研发,拥有先进的数控加工中心,采用 FANUC (发那科) 数控加工系统,最高加工精度为 1 微米。严格执行产品质量标准和技术规范,严格执行产品测试,为客户提供高质量的福瑞德产品,为高速纸机和钢铁行业提供全面的技术和产品支持。其优质的产品和对客户无微不至的技术支持,使越来越多的客户,共享滕州福瑞德公司先进的技术服务。

滕州福瑞德产品坚持技术创新,追求精益求精,持续开发高科技含量、高精度、高端产品,打造中国旋转接头著名品牌——“陀螺”牌旋转接头。

滕州福瑞德公司全体员工愿与所有中外客户携手并进,共创辉煌。

滕州市福瑞德旋转接头有限公司

Tengzhou Freed Rotary Joint Ltd.

福瑞德研发中心

Freed Research and Development Center

福瑞德研发中心

能设计，

能制造，

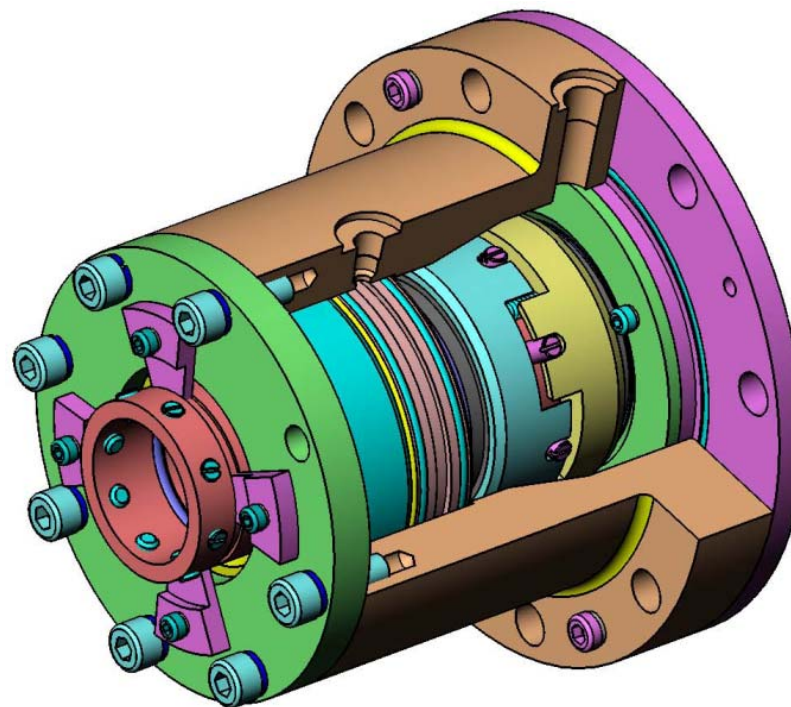
能检测。

福瑞德研发中心

拥有技术创新，

拥有技术传承，

拥有技术成就。



※※※定做非标产品和非标设计，让最佳方案成为现实！※※※

福瑞德旋转接头样本

《滕州福瑞德旋转接头样本》，为 PDF 文档，为旋转接头综合样本。

此综合样本介绍了旋转接头的选型和安装，

此综合样本介绍了旋转接头的内部结构和工作原理。

点击本页，免费下载：《滕州福瑞德旋转接头样本》（PDF 版），可以下载《滕州福瑞德旋转接头样本》。

推荐采用 Adobe Acrobat 或者 Adobe Reader 打开查看，这样，只要链接网络，就可以下载 PDF 文档的《滕州福瑞德旋转接头样本》。

友情提醒：安装 360 浏览器，点击本页，可以在 360 浏览器中打开对应的 PDF 文档，点击 360 浏览器右下角的图标，可以下载对应的 PDF 文档。

用 360 浏览器打开 PDF 文档，鼠标指针指向 360 浏览器右下角示现的图标：



，下载

图标为：



友情提醒：产品样本以最近的发布日期为准，请注意更新。

※※定做非标产品和非标设计，让最佳方案成为现实！※※

联系我们

公司名称：滕州市福瑞德旋转接头有限公司

详细地址：山东省滕州市 北辛街道 新龙巷北首（滕州长途汽车总站西 300 米）

邮编：277500

电话：0632-5508518, 5508528

传真：0632-5502020

公司 QQ：724609468

销售部：时均来 13326378138、

技术部：汪 冰 13963219051

公司邮箱：freedseal@188.com

公司网址：www.freedseal.com

※※福瑞德（Freed）密封（Seal）※※密不透封※※

滕州福瑞德下载中心

滕州福瑞德下载中心是国际首创的下载中心

点击本页，免费下载：《滕州福瑞德下载中心》（PDF 版），可以下载本公司全部产品样本、图纸和安装说明书。推荐采用 Adobe Acrobat 或者 Adobe Reader 打开查看，这样，只要链接网络，就可以下载 PDF 文档的旋转接头样本和使用说明书。

滕州福瑞德下载中心，是旋转接头行业的标杆，是旋转接头行业的跨栏。

友情提醒：安装 360 浏览器，点击本页，可以在 360 浏览器中打开对应的 PDF 文档，点击 360 浏览器右下角的图标，可以下载对应的 PDF 文档。

用 360 浏览器打开 PDF 文档，鼠标指针指向 360 浏览器右下角示现的图标：



，下载图标为：



点击本页，进入《滕州福瑞德下载中心》（PDF 版）。

点击本页，返回《滕州福瑞德下载中心》（PDF 版）。