

## 纖薄輕巧的三種機型，完美配合各種設置

- 在狹窄的作業台和高處也能簡單設置
- 厚度6cm 重量1kg\*，纖薄、輕巧的機身  
（\*ZJ-FW029型）



請參閱第 2 頁的「正確使用須知」。



有關規格認證對象機種等最新資訊，請參閱本公司網站  
(<http://www.omron.com.tw>) 的「規格認證」。

## 種類

## 本體

電源	本體尺寸	型號
DC	130mm	ZJ-FW013
	290mm	ZJ-FW029
	530mm	ZJ-FW053

## 選購品

形狀	型號
替換用濾片（6片裝）	ZJ9-FL40FW
替換用放電探針模組（4根探針/1組）*	ZJ9-NDT04FW
標準支架（隨附於ZJ-FW029/053）	ZJ9-BRS1FW
L形安裝金具（隨附於ZJ-FW013）	ZJ9-BRL1FW
管道安裝用金具（φ28管道安裝專用）	ZJ9-BRP1FW

\* ZJ-FW013：1組、ZJ-FW029：3組、ZJ-FW053：6組

## 額定/性能

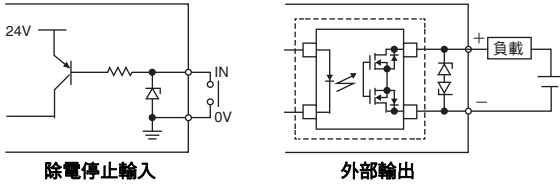
## 本體

項目	型號	ZJ-FW013	ZJ-FW029	ZJ-FW053
電源電壓		DC24V±10% 漣波（p-p）10%以下		
消耗電流		0.9A max	1.2A max	3.0A max
放電電壓		±7.5kV		
放電方式		可調整式DC		
除電時間*		1.5秒	1秒	
電離子平衡*		±10V		
臭氧濃度		0.01ppm以下（在距離出風口50mm處量測）		
指示燈		電源指示燈（綠）、風扇動作指示燈（綠）、清潔指示燈（黃）、警報指示燈（紅）		
主要功能		電離子平衡調節功能（自動/手動）		
外部輸出 （清潔及警報輸出專用）		前感式MOS繼電器輸出（NPN、PNP均支援） ・外加電壓DC30V以下、負載電流100mA以下 ・殘留電壓1V以下		
除電停止輸入		無電壓接點輸入 ・ON時：縮短0V ・OFF時：開路（漏電流0.1mA以下）		
環境溫度範圍		0~+50°C（不可結冰、結露）		
環境濕度範圍		35~65%RH（不可結冰、結露）		
重量（包裝狀態）		約0.6kg（約1.2Kg）	約1kg（約1.8Kg）	約2kg（約3Kg）
材質		本體：鋁；ABS 放電探針：鎢		
附屬品		使用說明書、電源連接器、 風標、L形安裝金具	使用說明書、電源連接器、風標、標準支架	

\* 出廠時的代表值

- 量測條件：距離300mm、本體中央、風量MAX、帶電平板監測儀、150×150mm・20pF
- 除電時間：±1,000V~±100V
- 電離子平衡量測時間：10s

## 輸出入回路



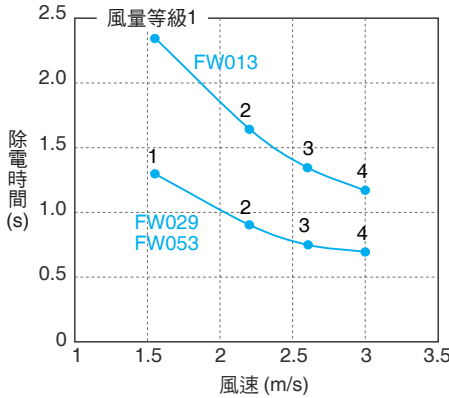
- ① **除電停止輸入**  
若將除電停止輸入設為ON，會停止放電，風扇也會停止運轉。此外，外部輸出會變為OFF（開路）。
- ② **外部輸出**  
正常運轉時為ON（閉路）。在除電停止輸入時、異常時、清潔時、前蓋打開時，變為OFF（開路）。

## 輸入／輸出的邏輯

運轉狀態	電源OFF時	正常運轉時	異常、清潔時 前蓋打開時
除電停止輸入	ON OFF		
外部輸出	ON（閉路） OFF（開路）		

## 特性資料（參考值）

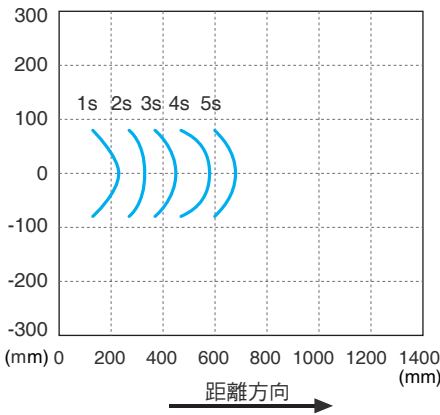
### 氣流與除電時間特性



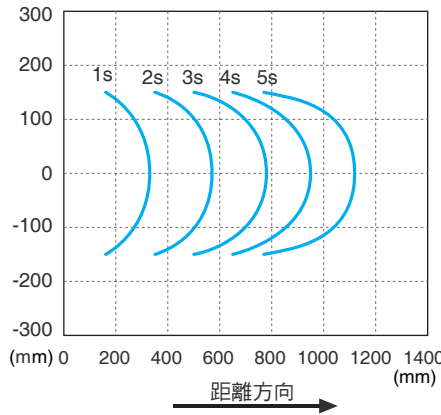
量測條件  
設置距離：300mm  
除電時間：±1000V→±100V  
平板監測儀：150×150mm、20pF

### 電離區域與除電時間特性

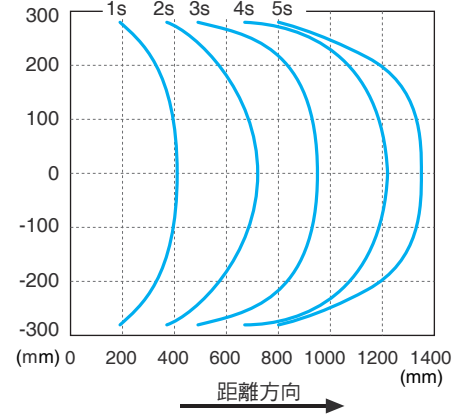
#### ZJ-FW013型



#### ZJ-FW029型



#### ZJ-FW053型



量測條件  
風量：MAX  
除電時間：±1000V→±100V  
平板監測儀：150×150mm、20pF

## 正確使用須知



為確保安全，禁止將本產品直接或間接運用在檢測人體用途。  
請勿將本產品作為保護人體的檢測裝置使用。



### 使用注意事項

請勿在超過額定規格的环境氣體或環境下使用本產品。

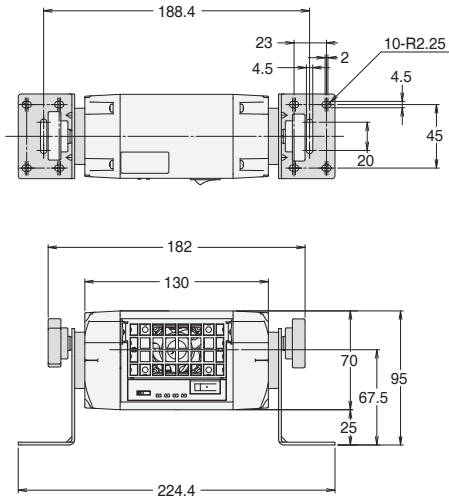
本文件主要刊載選擇機種時所需的資訊，並未記載使用注意事項等內容。  
使用時請務必參閱使用說明書。

● 技術說明及產品的相關FAQ，請參閱本公司網站（<http://www.omron.com.tw>）的「技術指南」。

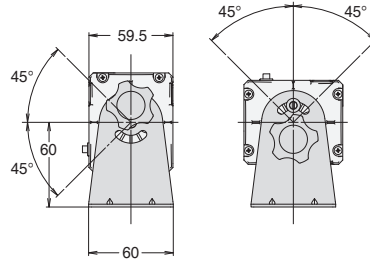
外觀尺寸

本體

ZJ-FW013型

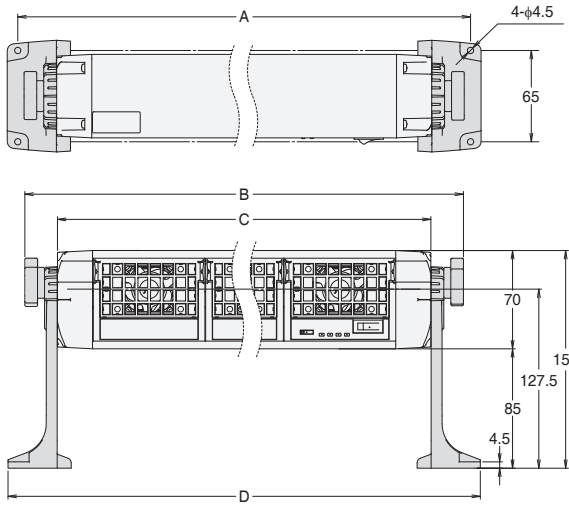


可轉動範圍

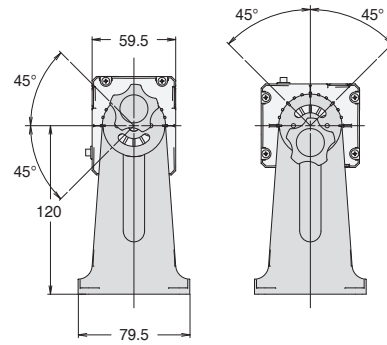


ZJ-FW029/053型

型號	尺寸			
	A	B	C	D
ZJ-FW029	345.4	336.4	290	360.4
ZJ-FW053	585.4	576.4	530	600.4

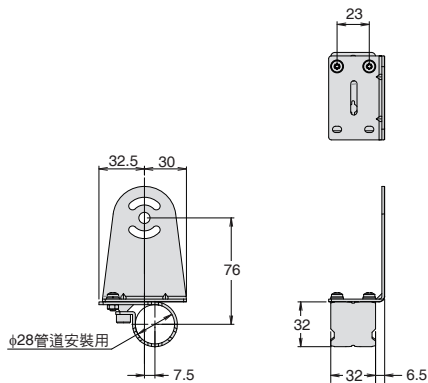


可轉動範圍



選購品

管道安裝用金具  
ZJ9-BRP1FW型



## 同意事項

承蒙對歐姆龍商品的肯定與支持，謹此表達萬分謝意。您選購「歐姆龍商品」時，如無特別的合意，無論您於何處購得「歐姆龍商品」，均將適用本同意事項所記載各項規定，請先了解、同意下列事項，再進行選購。

### 1. 定義

本同意事項中之用語定義如下：

- ①「歐姆龍」：台灣歐姆龍股份有限公司為日本歐姆龍株式會社之海外子公司。
- ②「歐姆龍商品」：「歐姆龍」之FA系統機器、通用控制機器、感測器
- ③「型錄等」：有關「歐姆龍商品」之「Best控制機器型錄」、其他型錄、規格書、使用說明書、操作手冊等，包括以電磁方式提供者。
- ④「使用條件等」：「型錄等」中所記載之「歐姆龍商品」之利用條件、額定值、性能、作動環境、使用方法、使用上注意、禁止事項及其他
- ⑤「客戶用途」：客戶使用「歐姆龍商品」之使用方法，包括於客戶製造之元件、電子基板、機器、設備、或系統中組裝或使用「歐姆龍商品」。
- ⑥「兼容性等」：就「客戶用途」，「歐姆龍商品」之(a)兼容性、(b)作動、(c)未侵害第三人智慧財產權、(d)法令遵守以及(e)符合各項規格等事項。

### 2. 記載內容之注意事項

就「型錄等」之記載內容，以下各點請惠予理解。

- ①額定值以及性能值係於單項實驗中基於各項實驗條件所得出之數值，並非保證各額定值以及性能值在其他複合條件之下所得之數值。
- ②參考資料僅供參考，並非保證於該範圍內產品均能正常運作。
- ③使用案例僅供參考，「歐姆龍」並不就「兼容性等」保證。
- ④「歐姆龍」因改良產品或「歐姆龍」之因素，可能停止「歐姆龍商品」、或變更「歐姆龍商品」之規格。

### 3. 選用使用時之注意事項

選購以及使用時，以下各點請惠予理解。

- ①除額定值、性能外，使用時亦請遵守「使用條件等」規定。
- ②請客戶自行確認「兼容性等」，判斷是否可使用「歐姆龍商品」。「歐姆龍」就「兼容性等」，一概不予保證。
- ③就「歐姆龍商品」於客戶系統全體中之所預設之用途，請客戶務必於事前確認已完成適切之配電、安裝。
- ④使用「歐姆龍商品」時，請實施、進行(i)於額定值以及性能有充裕之情形下使用、備用設計等「歐姆龍商品」；(ii)於「歐姆龍商品」發生故障時亦能對「客戶用途」之危害降到最小之安全設計(iii)在整體系統中建構對使用者之危險通知安全對策；(iv)對「歐姆龍商品」以及「客戶用途」進行定期維修。
- ⑤「歐姆龍商品」係以作為一般工業產品使用之通用品而設計、製造。因此並不供以下之用途而為使用，客戶如將「歐姆龍商品」用於以下用途時，「歐姆龍」對「歐姆龍商品」一概不予保證。但雖屬以下用途，惟如為「歐姆龍」所預期之特殊產品用途、或有特別合意時除外。
  - (a) 有高度安全性需求之用途(例如：核能控制設備、燃燒設備、航空、太空設備、鐵路設備、升降設備、娛樂設備、醫療用機器、安全裝置、其他有危害生命身體之用途)
  - (b) 有高度信賴性需求之用途(例如：瓦斯、自來水、電力等之供應系統、24小時連續運轉系統、結算系統等有關權利、財產之用途等)
  - (c) 嚴苛條件或環境下之用途(例如：設置於屋外之設備、遭化學污染之設備、受遭電磁波妨害之設備、受有震動、衝擊之設備等)
  - (d) 「型錄等」所未記載之條件或環境之用途
- ⑥除上述3.⑤(a)至(d)所記載事項外，「本型錄等」所記載之商品並非汽車(含二輪機動車。以下同)用商品。請勿將其安裝於汽車使用。

### 4. 保證條件

「歐姆龍商品」之保證條件如下：

- ①保證期間：購入後1年。
- ②保證內容：就故障之「歐姆龍商品」，由本公司自行判斷應採取下列何種措施。
  - (a) 於本公司維修服務據點對故障之「歐姆龍商品」進行免費維修。
  - (b) 免費提供與故障之「歐姆龍商品」相同數量之代用品。
- ③非保證對象：故障原因為以下各款之一時，不提供保證：
  - (a) 將「歐姆龍商品」供作原定用途外之使用時；
  - (b) 超出「使用條件等」之使用；
  - (c) 違反本同意事項「3. 選用使用時之注意事項」之使用；
  - (d) 非由「歐姆龍」進行改裝、修理所致者；
  - (e) 非由「歐姆龍」人員所提供之軟體所致者；
  - (f) 「歐姆龍」出貨時之科學、技術水準所無法預見之原因；
  - (g) 前述以外，非可歸責「歐姆龍」或「歐姆龍商品」之原因(含天災等不可抗力)

### 5. 責任限制

本同意事項所記載之保證，為有關「歐姆龍商品」之全部保證。

就與「歐姆龍商品」有關所發生之損害，「歐姆龍」以及「歐姆龍商品」之販售店，不予負責。

### 6. 出口管理

將「歐姆龍商品」或技術資料出口或提供予非境內居住者時，應遵守各國有關安全保障貿易管理之法令規則。客戶如違反法令規則時，「本公司」得不予提供「歐姆龍商品」或技術資料。

2017.5

註：規格可能改變，恕不另行通知，最終以產品說明書為準。