



# 宇波模块

# CHV-50P/\*

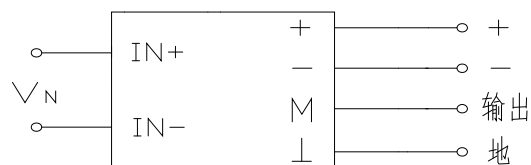
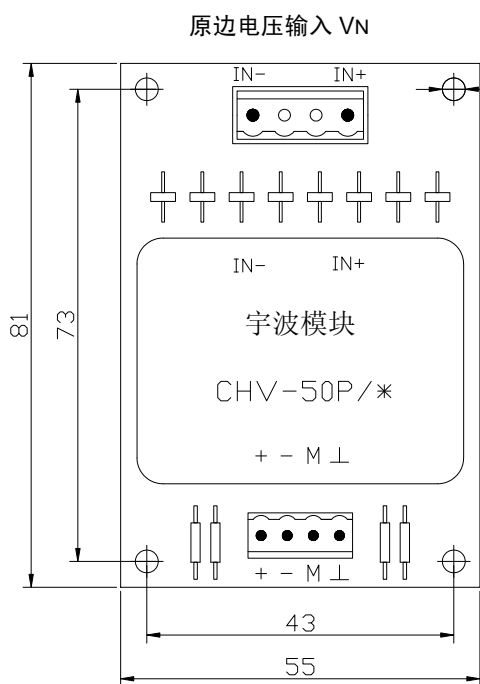
### 性能参数:

闭环霍尔电压传感器: 额定电压 400...1000V RMS、霍尔磁补偿工作原理、可隔离测量 AC, DC, 脉冲电压

	型号	CHV-50P/400	CHV-50P/600	CHV-50P/800	CHV-50P/1000
V <sub>N</sub>	额定电压 (RMS)	400V	600V	800V	1000V
V <sub>p</sub>	测量范围 (V <sub>p-p</sub> )	0...±600V	0...±900V	0...±1200V	0...±1500V
R <sub>M</sub>	测量电阻 (V <sub>c</sub> = ±12...15V)	R <sub>M min</sub> >10KΩ			
V <sub>M</sub>	输出电压	输出额定值 5V, 对应原边额定电压 V <sub>N</sub>			
KN	匝数比	5000: 1000			
X	精度 (T <sub>a</sub> = +25°C)	V <sub>N</sub> 的 ±0.8%			
V <sub>c</sub>	电源电压	±12...15V (±5%)			
V <sub>i</sub>	绝缘电压	在原边与副边电路之间: 3KV 有效值/50Hz/1 分钟			
V <sub>off</sub>	失调电压 (T <sub>a</sub> = +25°C)	当原边电压 V <sub>N</sub> =0 时, 最大值: ±30mV			
T <sub>d</sub>	温漂 (T <sub>a</sub> = -25...+70°C)	V <sub>M</sub> 的 0.05%/°C			
L	线性度	0.2%			
T <sub>r</sub>	反应时间	40...200μS			
f	频率范围	0...20KHz			
T <sub>a</sub>	工作温度	-25°C...+70°C			
T <sub>s</sub>	贮存温度	-40°C...+85°C			
I <sub>c</sub>	耗电	10 mA + I <sub>m</sub> (测量电流)			
R <sub>s</sub>	副边内阻 (T <sub>a</sub> = +70°C)	30Ω			
	原边内阻 (T <sub>a</sub> = +70°C)	500Ω+R <sub>1</sub>			
W	重量	110g			

### 外形尺寸 (mm):

### 电路连接图:



#### 端子说明:

原边电压输入:

IN+: 输入电压正

IN-: 输入电压负

副边:

+: 电源正 (+12...15V)

-: 电源负 (-12...15V)

M: 输出端

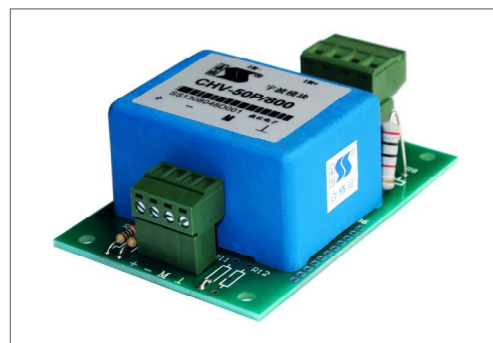
⊥: 公共地 (0V)

#### 说明:

1) 输出电压 V<sub>M</sub>:

当输入电压正 V<sub>N</sub> 由 IN+ 端输入时, M 端输出电压 V<sub>M</sub> 为正方向。

2) "\*" 表示输入额定电压。





# 宇波模块

# CHV-50P/\*A

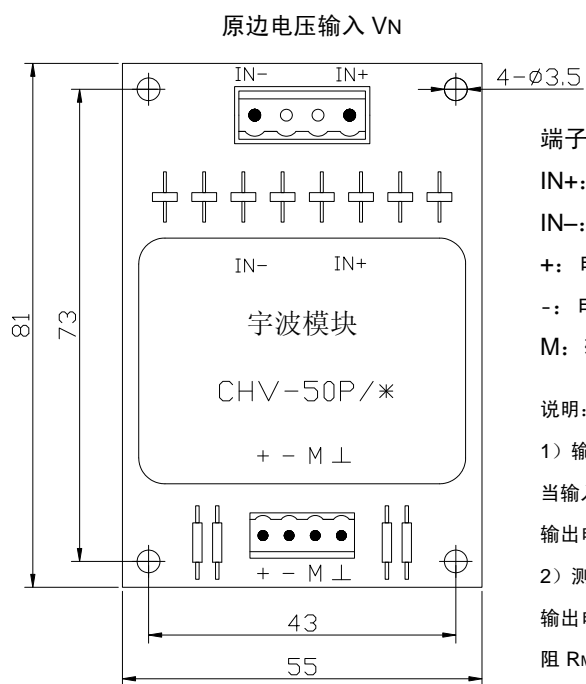
## 性能参数:

闭环霍尔电压传感器: 额定电压 400...1000V RMS、霍尔磁补偿工作原理、可隔离测量 AC, DC, 脉冲电压

	型号	CHV-50P/400A	CHV-50P/600A	CHV-50P/800A	CHV-50P/1000A
V <sub>N</sub>	额定电压 (RMS)	400V	600V	800V	1000V
V <sub>p</sub>	测量范围 (V <sub>p</sub> -p)	0...±600V	0...±900V	0...±1200V	0...±1500V
R <sub>M</sub>	测量电阻	R <sub>M</sub> min		R <sub>M</sub> max	
	(V <sub>c</sub> = ±12...15V)	0Ω		350Ω	
I <sub>M</sub>	测量电流 (输出电流)	输出额定值 25mA, 对应原边额定电压 V <sub>N</sub>			
KN	匝数比	5000: 1000			10000: 1000
X	精度 (T <sub>a</sub> = +25°C)	V <sub>N</sub> 的 ±0.8%			
V <sub>c</sub>	电源电压	±12...15V (±5%)			
V <sub>i</sub>	绝缘电压	在原边与副边电路之间: 3KV 有效值/50Hz/1 分钟			
I <sub>off</sub>	失调电流 (T <sub>a</sub> = +25°C)	当原边电压 V <sub>N</sub> = 0 时, 最大值: ±0.3mA			
T <sub>d</sub>	温漂 (T <sub>a</sub> = -25...+70°C)	I <sub>M</sub> 的 0.05%/°C			
L	线性度	0.2%			
T <sub>r</sub>	反应时间	40...200μS			
f	频率范围	0...20kHz			
T <sub>a</sub>	工作温度	-25°C...+70°C			
T <sub>s</sub>	贮存温度	-40°C...+85°C			
I <sub>c</sub>	耗电	10 mA + I <sub>M</sub> (测量电流)			
R <sub>s</sub>	副边内阻 (T <sub>a</sub> = +70°C)	30Ω			
	原边内阻 (T <sub>a</sub> = +70°C)	500Ω+R <sub>1</sub>			
W	重量	110g			

## 外形尺寸 (mm):

## 电路连接图:



### 端子说明:

- IN+: 输入电压正
- IN-: 输入电压负
- +: 电源正 (+12...15V)
- : 电源负 (-12...15V)
- M: 输出端

### 说明:

- 1) 输出电流 I<sub>M</sub>:  
当输入电压 V<sub>N</sub> 正端由 IN+ 输入时, M 端输出电流 I<sub>M</sub> 为正方向。
- 2) 测量电阻 R<sub>M</sub> 连接:  
输出电压信号时, 需在输出端加测量电阻 R<sub>M</sub>, 电阻一端与 M 连接、另一端与正、负电源的公共地 (0V) 相连。
- 3) "\*" 表示输入额定电压。

