



产品质量保证

福迪威西特传感工业控制（天津）有限公司（以下简称本公司）对其产品在材料和制造方面的质量提供保证，适用于如下一些条件及范围。如属于下列情况，本公司对由于制造原因产品出现的任何问题，负责免费维修或更换产品。

- a) 产品没有被误使用，存放不当意外损伤。用户在使用中也没有误接线，错误安装或维护，或未按本公司提供的产品说明来使用；
- b) 产品未被本公司或指定的维修人员以外的人维修或更换。
- c) 产品编号未被抹去，缺损或涂改。
- d) 经本公司检验，确认产品材料或制造方面的问题是在正常的安装、使用和维护下出现的。
- e) 产品运回本公司之前必须预先通知我方并预付运费。

除非在产品使用说明或质量保证中特别说明，或由本公司官员签字认可，本公司温度产品自售出之日起提供1年的质量保证。

上述保证将替代所有明示，默示的或法定的保证，这包括但不限于为了特殊目的而对产品提供的默示保证。

如保证期内产品出现问题，本公司承担的责任仅限于对产品进行修复或更换。如产品已不能修复或更换，本公司将返还产品的货款。对于任何其他情况，本公司的责任也仅限于返还货款。任何情况之下，本公司对未能履行承诺或因使用安装其产品所造成的事故或连锁损失均不负任何责任。

任何代理商或人员均未被授权提供上述之外的任何其他保证，或承诺本公司担当与其产品销售相关的其他任何责任。

产品认证：CE

福迪威西特传感工业控制（天津）有限公司
天津市西青区泰达微电子工业园微五路28号

风管安装型变送器/传感器系列 安装使用说明

风管安装型变送器/传感器在出厂前均经过严格的测试和标定。它将测温电阻的变化信号转换为：

- 1、与温度成比例的直流信号，输出为4-20mA
- 2、电阻输出，Pt100/Pt1000

测量介质：

风管安装型变送器/传感器测量无腐蚀气体的温度，如空气、蒸气等。

环境要求：

变送器使用环境温度	0 至 70℃
变送器测温范围	见选型表
电阻输出使用环境温度	-40℃ 至 85℃
电阻输出测温范围	-40℃ 至 85℃

安装方式：

风管安装型变送器/传感器安装方式通过活动法兰上3-Φ5mm（Φ5mm孔的分度圆为Φ60mm）和接线盒上的2-Φ4.5mm的孔如图3进行安装。

电气连接：

拧开螺钉，打开接线盒上盖。可以见到接线端子见图4，拔出接线端子J1。将外部电缆线穿过接线盒的侧壁防水穿线螺栓见图3，与接线端子J1相连并插入端子固定板上。

风管安装型变送器/传感器输出方式：1、与温度成比例的直流信号，输出为4-20mA见图1；2、电阻输出三线制见图2。

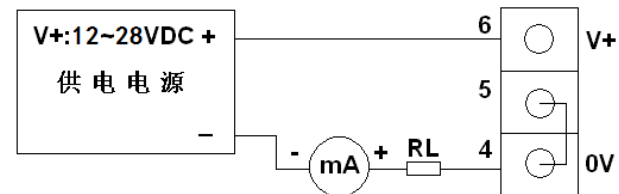


图1 风管安装型变送器电气连接图

- 图1注： 1、端子5和4之间内部已短路。
2、负载电阻 $RL \leq (V-10) * 1000 / 20 \Omega$ ，V为电源电压。

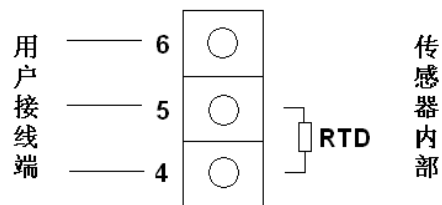


图2 风管安装型传感器电气连接图

图2注： 端子5和4之间内部接RTD电阻传感器。

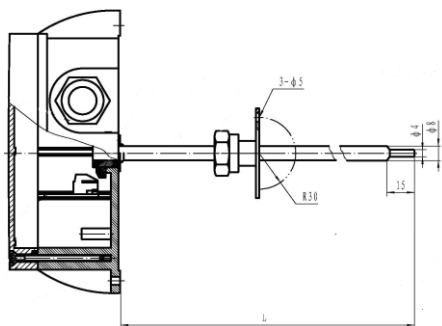


图3

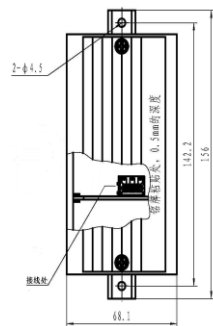


图4

管安装型变送器/传感器装配图

标定:

风管安装型变送器系列产品在出厂前已进行过标定,使用时无需再进行现场调整和拆卸。用户不要自己调整电位器做零点和满程校准以免影响它的精度。

产品维修:

将产品寄回工厂维修之前请与福迪威西特传感工业控制(天津)有限公司联系。

电话: 022-23900700 (总机), 申请RMA号, 详细介绍您的产品信息和使用情况。将产品返回我公司时请将产品妥善包装, 并发至以下地址:

福迪威西特传感工业控制(天津)有限公司

天津市西青区泰达微电子工业园微五路28号

邮编: 300385

为保证产品能够及时得到维修,请把下列资料附在返修产品包装中一同寄回本公司:

1. 联系人姓名、电话
2. 故障的详细介绍
3. 列出曾经与产品一同使用的任何危险物品

标定服务

工厂拥有一套完整的标定设备,如果您需要重新标定或校准所使用的风管安装型变送器/传感器,请与我公司市场部联系,以安排好时间,并告知您所需费用及时间。



水管安装型传感器系列 安装使用说明

产品质量保证

福迪威西特传感工业控制（天津）有限公司（以下简称本公司）对其产品在材料和制造方面的质量提供保证，适用于如下一些条件及范围。如属于下列情况，本公司对由于制造原因产品出现的任何问题，负责免费维修或更换产品。

- a) 产品没有被误使用，存放不当意外损伤。用户在使用中也没有误接线，错误安装或维护，或未按本公司提供的产品说明来使用；
- b) 产品未被本公司或指定的维修人员以外的人维修或更换。
- c) 产品编号未被抹去，缺损或涂改。
- d) 经本公司检验，确认产品材料或制造方面的问题是在正常的安装、使用和维护下出现的。
- e) 产品运回本公司之前必须预先通知我方并预付运费。

除非在产品使用说明或质量保证中特别说明，或由本公司官员签字认可，本公司温度产品自售出之日起提供1年的质量保证。

上述保证将替代所有明示，默示的或法定的保证，这包括但不限于为了特殊目的而对产品提供的默示保证。

如保证期内产品出现问题，本公司承担的责任仅限于对产品进行修复或更换。如产品已不能修复或更换，本公司将返还产品的货款。对于任何其他情况，本公司的责任也仅限于返还货款。任何情况之下，本公司对未能履行承诺或因使用安装其产品所造成的事故或连锁损失均不负任何责任。

任何代理商或人员均未被授权提供上述之外的任何其他保证，或承诺本公司担当与其产品销售相关的其他任何责任。

产品认证：CE

福迪威西特传感工业控制（天津）有限公司
天津市西青区泰达微电子工业园微五路28号

水管安装型传感器在出厂前均经过严格的测试。它测量温度并将温度信号转换为电阻输出。

测量介质：

水管安装型传感器可测量空气、水等的温度。

环境要求：

传感器使用环境温度	-40 至 85℃
传感器测温范围	-40℃ 至 200℃

安装方式：

水管安装型传感器安装方式通过套管的螺纹G1/2或NPT1/2与设备进行安装如图4。

电气连接：

把电阻引线与外部电缆线相连，并将绝缘胶带包裹放入接线盒见图4，传感器通过M16*1.5的螺纹与（自配）套管进行装配如图2与图3。

水管安装型传感器PT100(PT1000)采用三线制：直接输出电阻，见图1。



图1 水管安装型传感器电气连接图

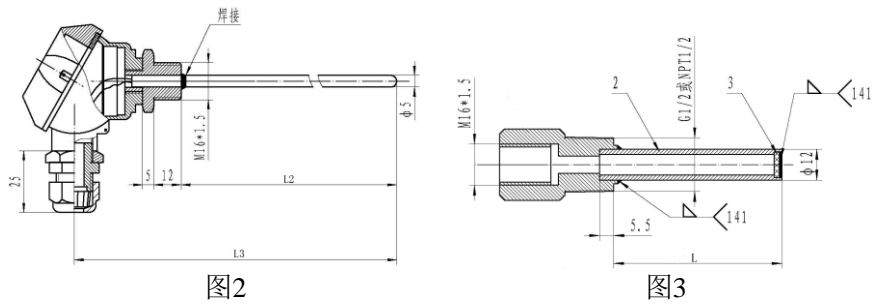


图2

图3

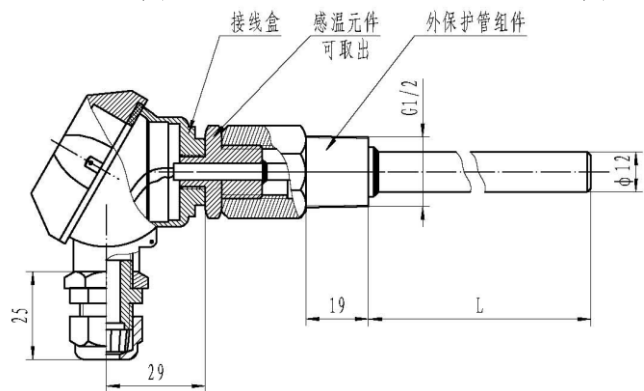


图4

水管安装型传感器装配图

产品维修:

将产品寄回工厂维修之前请与福迪威西特传感工业控制(天津)有限公司联系。

电话: 022-23900700 (总机), 申请RMA号, 详细介绍您的产品信息和使用情况。将产品返回我公司时请将产品妥善包装, 并发至以下地址:

福迪威西特传感工业控制(天津)有限公司
天津市西青区泰达微电子工业园微五路28号
邮编: 300385

为保证产品能够及时得到维修, 请把下列资料附在返修产品包装中一同寄回本公司:

1. 联系人姓名、电话
2. 故障的详细介绍
3. 列出曾经与产品一同使用的任何危险物品



水管安装型变送器系列 安装使用说明

产品质量保证

福迪威西特传感工业控制（天津）有限公司（以下简称本公司）对其产品在材料和制造方面的质量提供保证，适用于如下一些条件及范围。如属于下列情况，本公司对由于制造原因产品出现的任何问题，负责免费维修或更换产品。

- a) 产品没有被误使用，存放不当意外损伤。用户在使用中也没有误接线，错误安装或维护，或未按本公司提供的产品说明来使用；
- b) 产品未被本公司或指定的维修人员以外的人维修或更换。
- c) 产品编号未被抹去，缺损或涂改。
- d) 经本公司检验，确认产品材料或制造方面的问题是在正常的安装、使用和维护下出现的。
- e) 产品运回本公司之前必须预先通知我方并预付运费。

除非在产品使用说明或质量保证中特别说明，或由本公司官员签字认可，本公司温度产品自售出之日起提供1年的质量保证。

上述保证将替代所有明示，默示的或法定的保证，这包括但不限于为了特殊目的而对产品提供的默示保证。

如保证期内产品出现问题，本公司承担的责任仅限于对产品进行修复或更换。如产品已不能修复或更换，本公司将返还产品的货款。对于任何其他情况，本公司的责任也仅限于返还货款。任何情况之下，本公司对未能履行承诺或因使用安装其产品所造成的事故或连锁损失均不负任何责任。

任何代理商或人员均未被授权提供上述之外的任何其他保证，或承诺本公司担当与其产品销售相关的其他任何责任。

产品认证：CE

福迪威西特传感工业控制（天津）有限公司
天津市西青区泰达微电子工业园微五路28号

水管安装型变送器在出厂前均经过严格的测试和标定。它将测温电阻的变化信号转换为与温度成比例的直流信号，即输出为4-20mA信号。

测量介质：

水管安装型变送器可测量液体的温度，如水、蒸气等。

环境要求：

变送器使用环境温度	0 至 70℃
变送器测温范围	见选型表

安装方式：

水管安装型变送器按安装方式通过套管的NPT1/2或G1/2的螺纹与设备安装如图4，变送器通过M12*1的螺纹与（自配）套管进行装配如图2与图3。

电气连接：

拧开螺钉，打开接线盖。可以见到接线柱见图4，电缆穿过接线盒的侧壁防水接头并固定在接线柱上。

在电磁干扰严重的场合使用时，须采用屏蔽电缆，屏蔽层连接方式：

- 1、在变送器进线处用锁紧螺母将电缆屏蔽层与变送器金属壳体锁紧实现可靠连接。
- 2、电缆的屏蔽层一端接地。理想的接地端在变送器进线处，通过导电性良好的电线将屏蔽层与大地可靠连接，以保证变送器稳定可靠工作。

水管安装型变送器输出与温度成比例的直流信号，即输出4-20mA信号，见图1。

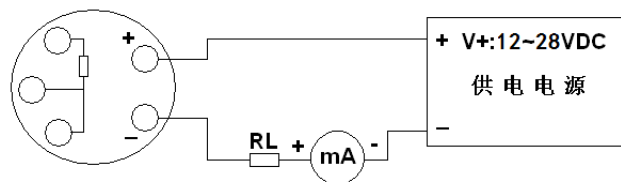


图1 水管安装型变送器电气连接图

图1注：负载电阻 $RL \leq (V-10) * 1000 / 20 \Omega$ ，V为电源电压；

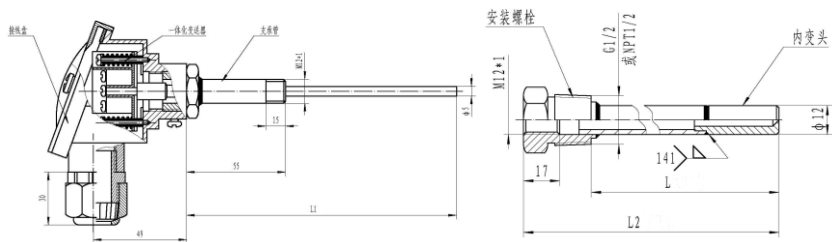


图2

图3

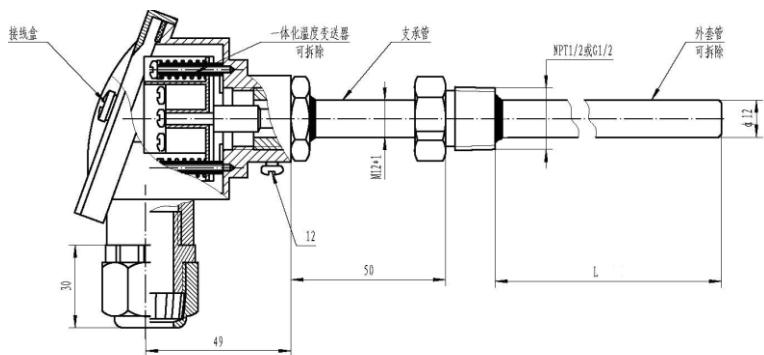


图4

水管安装型变送器装配图

标定:

水管安装型变送器系列产品在出厂前已进行过标定，使用时无需再进行调整和拆卸。用户不要自己调整电位器做零点和满程校准以免影响它的精度。

产品维修:

将产品寄回工厂维修之前请与福迪威西特传感工业控制（天津）有限公司联系。

电话：022-23900700（总机），申请RMA号，详细介绍您的产品信息和使用情况。将产品返回我公司时请将产品妥善包装，并发至以下地址：

福迪威西特传感工业控制（天津）有限公司

天津市西青区泰达微电子工业园微五路28号

邮编: 300385

为保证产品能够及时得到维修，请把下列资料附在返修产品包装中一同寄回本公司：

1. 联系人姓名、电话
2. 故障的详细介绍
3. 列出曾经与产品一同使用的任何危险物品

标定服务

工厂拥有一套完整的标定设备，如果您需要重新标定或校准所使用的水管（带接线盒）安装型变送器，请与我公司市场部联系，以安排好时间，并告知您所需费用及时间。



产品质量保证

福迪威西特传感工业控制（天津）有限公司（以下简称本公司）对其产品在材料和制造方面的质量提供保证，适用于如下一些条件及范围。如属于下列情况，本公司对由于制造原因产品出现的任何问题，负责免费维修或更换产品。

- a) 产品没有被误使用，存放不当意外损伤。用户在使用中也没有误接线，错误安装或维护，或未按本公司提供的产品说明来使用；
- b) 产品未被本公司或指定的维修人员以外的人维修或更换。
- c) 产品编号未被抹去，缺损或涂改。
- d) 经本公司检验，确认产品材料或制造方面的问题是在正常的安装、使用和维护下出现的。
- e) 产品运回本公司之前必须预先通知我方并预付运费。

除非在产品使用说明或质量保证中特别说明，或由本公司官员签字认可，本公司温度产品自售出之日起提供1年的质量保证。

上述保证将替代所有明示，默示的或法定的保证，这包括但不限于为了特殊目的而对产品提供的默示保证。

如保证期内产品出现问题，本公司承担的责任仅限于对产品进行修复或更换。如产品已不能修复或更换，本公司将返还产品的货款。对于任何其他情况，本公司的责任也仅限于返还货款。任何情况之下，本公司对未能履行承诺或因使用安装其产品所造成的事故或连锁损失均不负任何责任。

任何代理商或人员均未被授权提供上述之外的任何其他保证，或承诺本公司担当与其产品销售相关的其他任何责任。

产品认证：CE

福迪威西特传感工业控制（天津）有限公司
天津市西青区泰达微电子工业园微五路28号

墙面安装型变送器/传感器系列 安装使用说明

墙面安装型变送器/传感器在出厂前均经过严格的测试和标定。它将测温电阻的变化信号转换为：

- 1、与温度成比例的直流信号，输出为4-20mA
- 2、电阻输出，Pt100/Pt1000

测量介质：

墙面安装型变送器/传感器可测量空气温度。

环境要求：

变送器使用环境温度	-10℃ 至 70℃
变送器测温范围	-10℃ 至 70℃
电阻输出使用环境温度	-40℃ 至 85℃
电阻输出测温范围	-40℃ 至 85℃

安装方式：

墙面安装型变送器/传感器按安装方式通过M5的螺栓或自攻螺钉进行安装。

电气连接：

松开锁紧卡扣，打开接线盒上盖，可以见到接线端子J1。电缆经过接线盒底部线槽进入进线方孔与接线端子J1连接。

墙面安装型变送器/传感器输出方式：1、与温度成比例的直流信号，输出为4-20mA见图1；2、电阻输出三线制见图2。

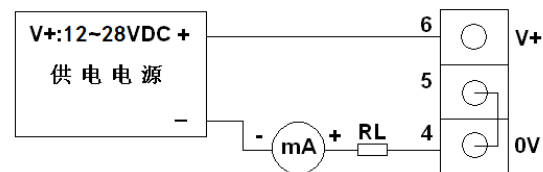


图1 墙面安装型变送器电气连接图

- 图1注： 1、端子5和4之间内部已短路。
2、负载电阻 $R_L \leq (V-10) * 1000 / 20 \Omega$ ，V为电源电压。

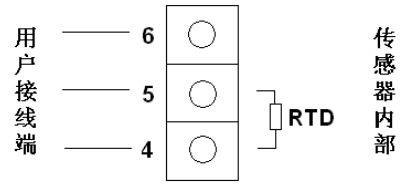


图2 墙面安装型传感器电气连接图

图2注：端子5和4之间内部接RTD电阻传感器。

标定:

墙面安装型变送器系列产品在出厂前已进行过标定，使用时无需再进行现场调整和拆卸。用户不要自己调整电位器做零点和满程校准以免影响它的精度。

产品维修:

将产品寄回工厂维修之前请与福迪威西特传感工业控制（天津）有限公司联系。

电话：022-23900700（总机），申请RMA号，详细介绍您的产品信息和使用情况。将产品返回我公司时请将产品妥善包装，并发至以下地址：

福迪威西特传感工业控制（天津）有限公司

天津市西青区泰达微电子工业园微五路28号

邮编：300385

为保证产品能够及时得到维修，请把下列资料附在返修产品包装中一同寄回本公司：

1. 联系人姓名、电话
2. 故障的详细介绍
3. 列出曾经与产品一同使用的任何危险物品

标定服务

工厂拥有一套完整的标定设备，如果您需要重新标定或校准所使用的墙面安装型变送器/传感器，请与我公司市场部联系，以安排好时间，并告知您所需费用及时间。