

概述

人机接口要求更高的功能性和直观性，触摸式界面，迅速成为新的规范。
TC334 是一个 4 按键电容传感装置。该装置可以作为一个 4 键控制器。

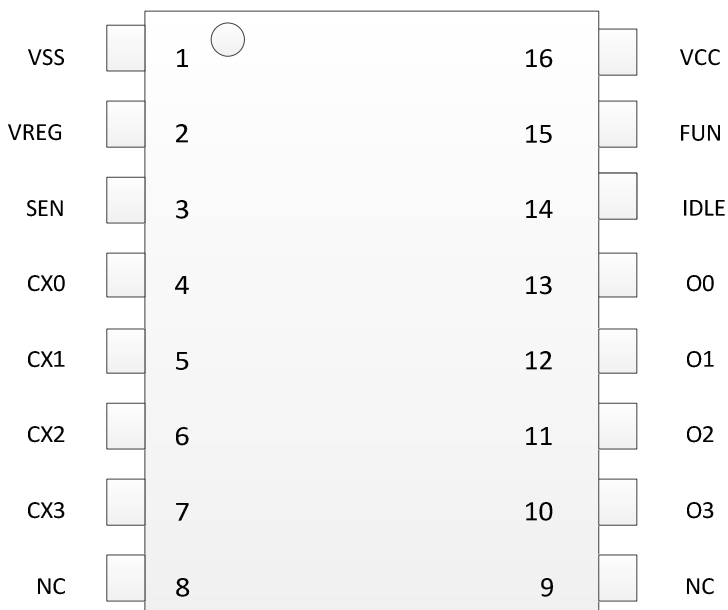
特点

- 可以控制 4 个按键
- 自动灵敏度校正
- 系统低成本
- 一对一输出方式
- 降低系统复杂度提高稳定性
- 嵌入的共模干扰去除电路
- 空闲状态可以节省功耗（4 键功能）
- RoHS 兼容的 S0-16 封装

应用

- 媒体播放器
- 消费类电子
- 家电应用
- 键盘
- 传统按键替换
- 密封控制面板

管脚图示



管脚描述

引脚	名称	输入/输出	描述
1	VSS	电源负极	地参考
2	VREG	模拟输出	内部参考源输出
3	SEN	模拟输入输出	灵敏度电容
4	CX0	模拟输入输出	感应输入 0
5	CX1	模拟输入输出	感应输入 1
6	CX2	模拟输入输出	感应输入 2
7	CX3	模拟输入输出	感应输入 3
10	03	输出	按键 3 输出
11	02	输出	按键 2 输出
12	01	输出	按键 1 输出
13	00	输出	按键 0 输出
14	IDLE	输入	空闲使能端口
15	FUN	输入	功能选择端口
16	VCC	电源正极	供电电压输入

SEN

此管脚电容大小为15pf~100pf，电容越小灵敏度越高。

VREG

内部参考源输出，接4.7nf电容。

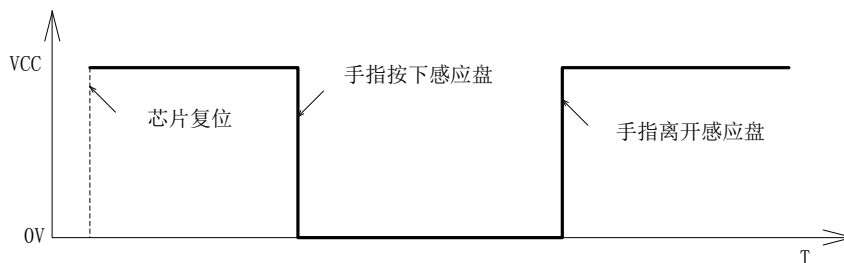
CX0~CX3

感应管脚，串联电阻是3KΩ。

00~03

CX0~CX3的相应输出端口，有高阻和低电平两种状态。

00~03 电压（外接上拉电阻）



IDLE

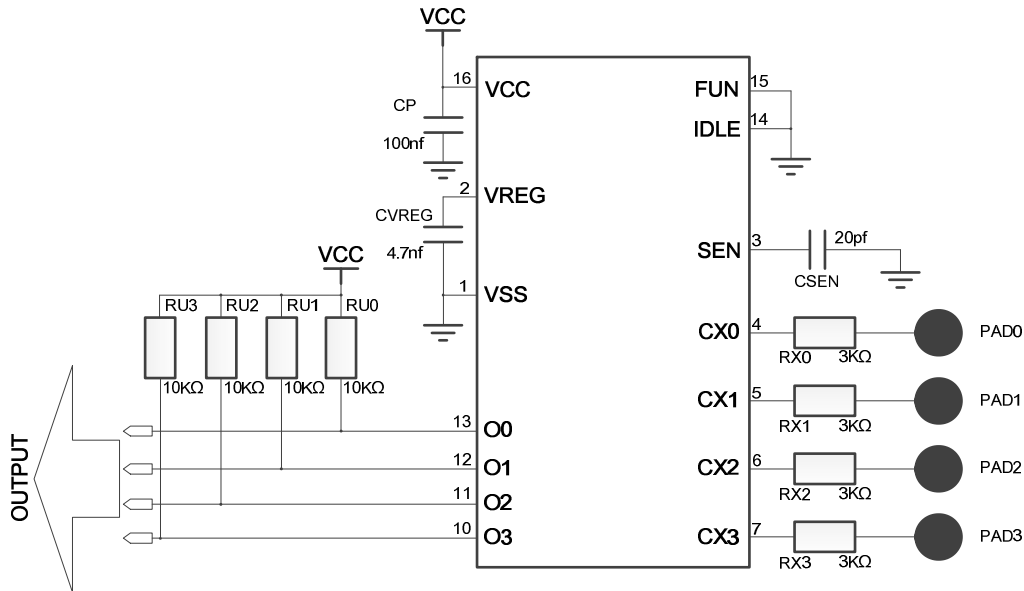
设置为高电平时，如果75秒无按键，芯片进入空闲状态，否则会一直保持正常工作状态。

FUN

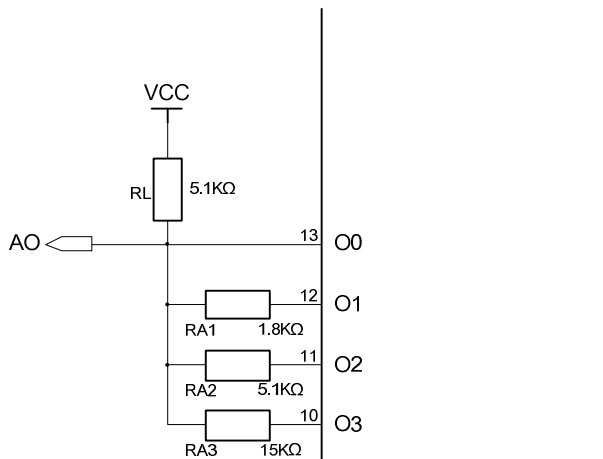
接VSS

应用原理图

四按键一对一输出功能



模拟电压输出



感应盘	00	01	02	03	A0 输出电压
感应盘 0 (CX0) 按下	低电平	高阻	高阻	高阻	0v
感应盘 1 (CX1) 按下	高阻	低电平	高阻	高阻	0.26*VCC
感应盘 2 (CX2) 按下	高阻	高阻	低电平	高阻	0.50*VCC
感应盘 3 (CX3) 按下	高阻	高阻	高阻	低电平	0.75*VCC
无按键	高阻	高阻	高阻	高阻	VCC

PCB 版图注意事项

1. VCC 和 VSS 电源线要单独走线，不能和其它芯片（单片机和 LCD 驱动芯片等）共用电源走线。以免使用其它芯片的干扰信号通过电源线引到触摸芯片。
2. CP, CVREG, CSEN 三个电容必须靠近芯片放置。感应线上串联的 CX0~CX3 电阻，靠近芯片放置为宜。
3. 尽量大的铺地面积，可以提高抗干扰性。
4. 感应连线 and 感应焊盘优先布局。芯片靠近感应焊盘放置，感应连线直接引到感应焊盘（或弹簧焊盘），不同按键的感应连线不需要长度一致。感应连线线宽尽量小。感应连线周围不能走其他电源线和信号线。如果实在不能避免，其他走线要垂直跨过感应连线。感应焊盘之间至少留 5mm 间距，感应焊盘和铺地之间距离大于 1.5mm。

额定值 *

工作温度	-40 ~ +85° C
存储温度	-50 ~ +150° C
电源电压	-0.3 ~ +6.5V
管脚最大电流	±20mA
管脚电压	-0.3V ~ (Vcc+ 0.3) Volts

* 注意 超出额定值可能会导致芯片永久损坏

电气特性

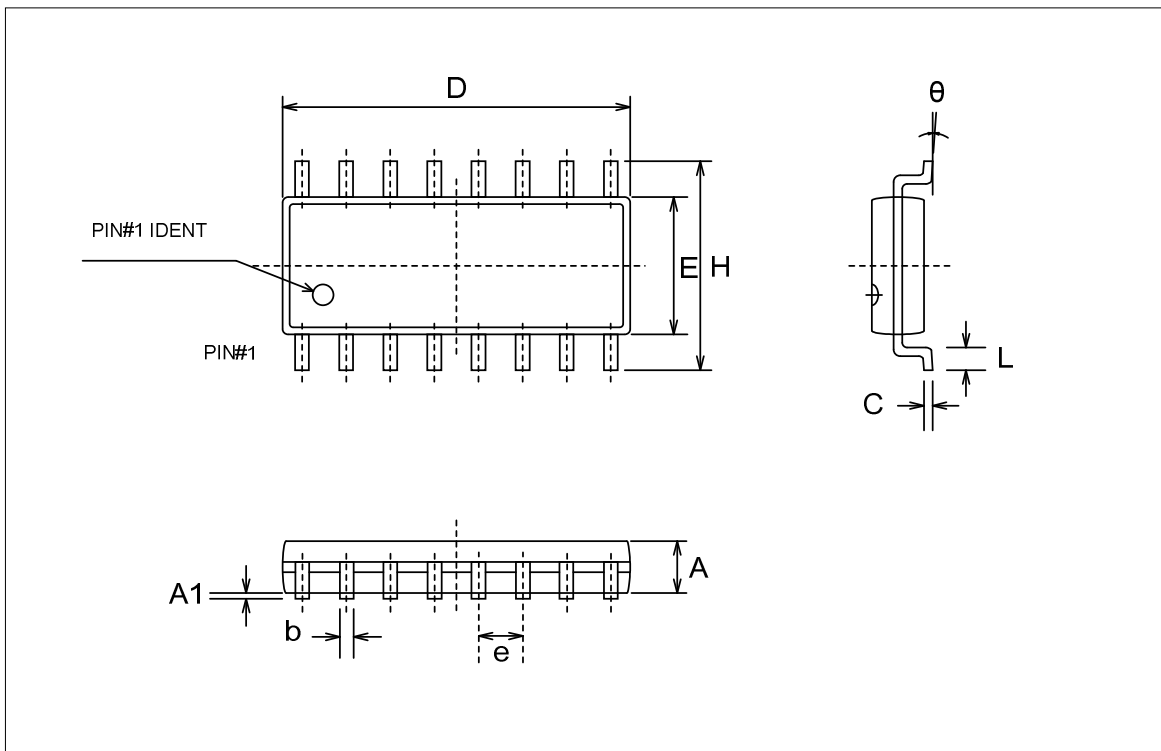
TA = 25°C

特性	符号	条件	最小值	典型值	最大值	单位
工作电压	Vcc		2.5		6.5	V
电流消耗	I _{dd}	VCC=5.0V		1.0		mA
		VCC=3.0V		550		UA
		VCC=5.0V &SLEEP		20		UA
		VCC=3.0V &SLEEP		11		UA
上电稳定时间	T _{ini}			120		ms
感应电容范围	CX				2.5*CSEN	
输出阻抗 (开漏输出)	Z _o	低电平		50		Ohm
		高阻		100M		
输出灌电流	I _{sk}	VCC=5V			10.0	mA
最小检测电容	delta_CX	CSEN=15pf		0.2		pF
采样周期	T _{si}	正常工作状 态		4.5		ms
	T _{sis}	空闲状态		230		ms
进入空闲时间	T _{idle}	无按键		75		s

ESD特性

模式	极性	最大值	参考
H.B.M	POS/NEG	8000V	VDD
		8000V	VSS
		8000V	P to P
M.M	POS/NEG	500V	VDD
		500V	VSS
		500V	P to P

封装尺寸图 (S0-16)



Symbol	Dimensions In Millimeters	Dimensions In Inches
--------	---------------------------	----------------------

	Min	Nom	Max	Min	Nom	Max
A	1.30	1.50	1.70	0.051	0.059	0.067
A1	0.06	0.16	0.26	0.002	0.006	0.010
b	0.30	0.40	0.55	0.012	0.016	0.022
C	0.15	0.25	0.35	0.006	0.010	0.014
D	9.70	10.00	10.30	0.382	0.394	0.406
E	3.75	3.95	4.15	.0148	0.156	0.163
e	--	1.27	--	--	0.050	--
H	5.70	6.00	6.30	0.224	0.236	0.248
L	0.45	0.65	0.85	0.018	0.026	0.033
θ	0°	--	8°	0°	--	8°