

NV,V

喇叭形手轮

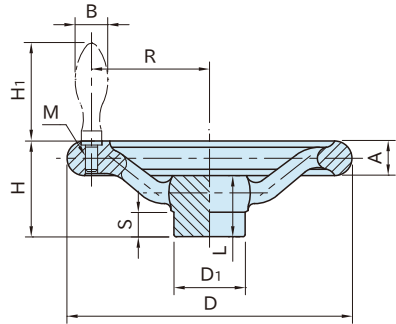


NV 355~
带专用插销

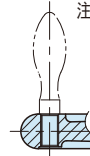
NV
(喇叭形手轮、
无握柄用螺孔)



V
(喇叭形手轮、
有握柄用螺孔)
注) 握柄是另售品。



注) 上述尺寸图是固定握柄(SA)的安装图。



专用插销



内六角紧定螺钉

V 355~500

NV 355~500

★One Point
旧JIS规格

手轮
FC材料
镀铬

型号		辐条数	D	H	A	D ₁	L	S	仅V型		质量 (g)
无握柄用螺孔	有握柄用螺孔								M	R	
NV 80	V 80	3	80	36	14	25	24	9	M 5×0.8	30	400
NV100	V100		100	40	15	30	25			40	520
NV125	V125		125	45	16	35	29	12	M 6×1	51	850
NV140	V140		140	47	17		30			58	1,050
NV160	V160		160	49	18	38	33	12	M 8×1.25	67	1,400
NV180	V180		180	53	20		35			76	1,700
NV200	V200		200	56	22	40	40	15	M10×1.5	84	2,300
NV225	V225		225	60	24	45				95	3,000
NV250	V250		250	62	26	53	43	16	M12×1.75	107	3,900
NV280	V280		280	64						122	4,800
NV315	V315	5	315	67	28	60	45	20	M16×2	138	5,900
NV355	V355		355	74	30	67	50			151	7,800
NV400	V400		400	77	32		52	172	9,600		
NV450	V450		450	87	34	72	26	196	13,900		
NV500	V500		500	89		82	60	27	221	16,000	

■推荐使用握柄

规格	总孔尺寸		固定握柄(钢制)			旋转握柄(钢制)		
	直径	深	型号	B	H ₁	型号	B	H ₁
V 80	φ 8.5	2	SA13	13	38	-	-	-
V100								
V125	φ 10.5	2	SA16	16	48	RA16	16	51
V140								
V160	φ 13.5	2	SA20	20	62	RA20	20	65
V180								
V200	φ 16.5	2	SA25	25	78	RA25	25	83
V225								
V250								
V280								
V315	φ 20.5	2	SA32	32	98	RA32	32	105
V355	-	-	SA36	36	112	RA36	36	120
V400								
V450								
V500								

特 点

轮毂上带有指槽。(手柄外径为250mm以上)

🔪 注意事项

- **V** 80~100的握柄可使用旋转握柄(不锈钢制) **SRG10** **SRG10S**。
- **NV** 80~315没有握柄安装用的螺孔。
- **NV** 355~500有握柄安装用的螺孔，但需要用专用插销和内六角紧定螺钉固定。