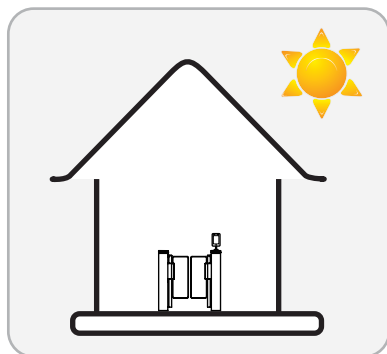
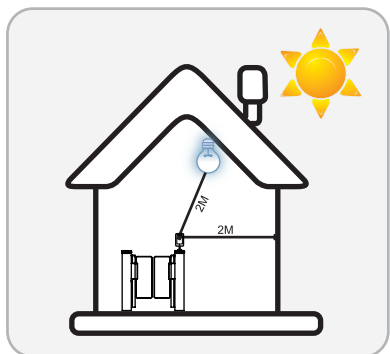


人脸识别快速指南

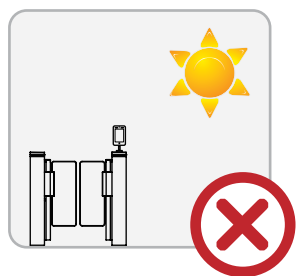
安装环境

a 推荐安装位置:

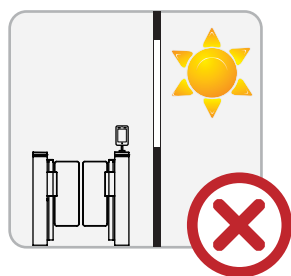
将设备安装在室内，距窗口、门口2米远，距灯源2米远以外的地方。
将设备安装在半室外环境，设备上方需搭能够遮阳和遮雨的棚子。



b 几种影响使用效果的安装位置:

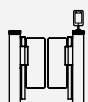


太阳直射
(室外)



太阳透过窗户直射
(室内)

注释:



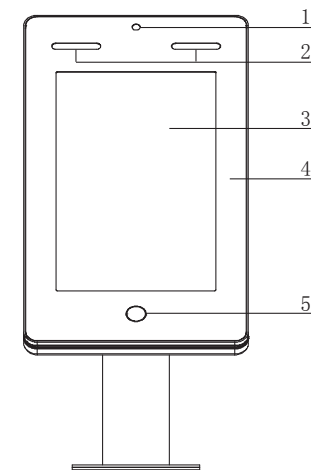
机器正面图



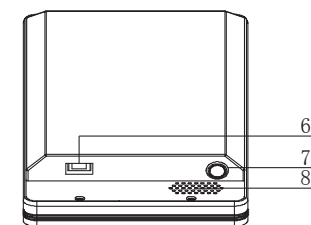
玻璃窗侧面图

接口和按键

- 1、摄像头：
采集人脸图像
- 2、补光灯：
图像采集时进行补光
- 3、显示屏：
显示采集图像及验证信息
- 4、触摸屏：
操作设备
- 5、红外传感器：
人体接近唤醒设备
- 6、USB接口（OTG）：
数据传输（设备调试）
- 7、开关：
开关按钮
- 8、扬声器：
播放提示音

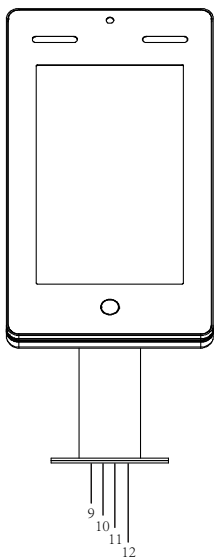


正视图



后视图

接口和按键



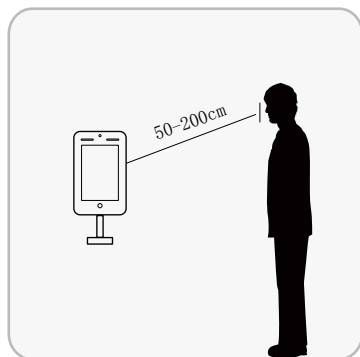
- 9、电源口：
连接DC12V电源
- 10、USB接口：
传输数据或扩展设备
- 11、网口：
连接网线
- 12、继电器接线：
CK：常闭端（接点）
CB：常开端（接点）
COM：公共端（接点）

⚠ 注：图片仅供参考，请以实物为准！

使用距离

推荐人员站立位置：

人脸距是摄像头的距离50-200公分之间，可根据设备获取人脸图像效果进行调整，当人脸图像较暗时可适当向前移动。



⚠ 注：图片仅供参考，请以实物为准！

识别注意事项



识别姿势

在识别过程中，尽量使人脸显示在屏幕的中心位置，并做小幅度地左右转头抬头低头等，目的是检测人脸的不同部位，使识别更准确。

识别姿势如图所示：



平视前方（抬头）

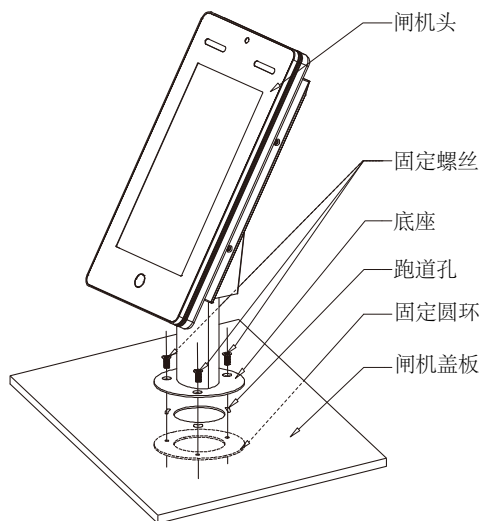
正视屏幕

正视摄像头

轻微左转

轻微右转

安装指导



安装步骤:

- 1、将固定圆环从闸机底座上拆下来
- 2、将闸机头自带线穿过闸机盖板中间的走线孔，再穿过固定圆环的走线孔
- 3、用闸机头底座和固定圆环将闸机盖板夹住，装好固定螺丝
- 4、连接好电源线、网线、继电器线后开机即可

设备参数

基本参数	
CPU	四核 Cortex-A17, 主频 1.8Ghz
GPU	ARM Mali-T764 GPU, 支持 TEASTC, AFBC 内存压缩技术
内存	DDR3 2Gbyte
存储	板载 EMMC FLASH 8Gbytes, 内置 16GTF 卡 (最大可扩展到 32G)
屏幕	工业级 8 寸, 分辨率 1024*600
补光灯	6 颗高亮正白光 LED
摄像头	200W 1080P/30fps, 宽动态
操作系统	Android 5.1.1
网络支持	支持 100/1000M,支持 WIFI (802.11ac/a/b/g/n), 可扩展 4G 模块
产品尺寸	151*141*319mm (长*宽*高)
净重	1.95kg
硬件接口	
USB 接口	标准 USB 接口*2
电源接口	标准 DC 接口
网络接口	标准 RJ-45 网口
继电器输出	三根信号线
技术指标	
电源输入	DC12V (标配 AC220V 转 DC12V 适配器)
待机功耗	<3W
环境温/湿度	温度: -20℃~60℃, 湿度: 70%, 无凝露
三防等级	IP54
安装环境	室内或半室外
识别速度	本地比对 ≤2s, 后台比对 ≤1s
识别距离	50~200cm